

久留米市におけるG I G Aスクール関連環境について

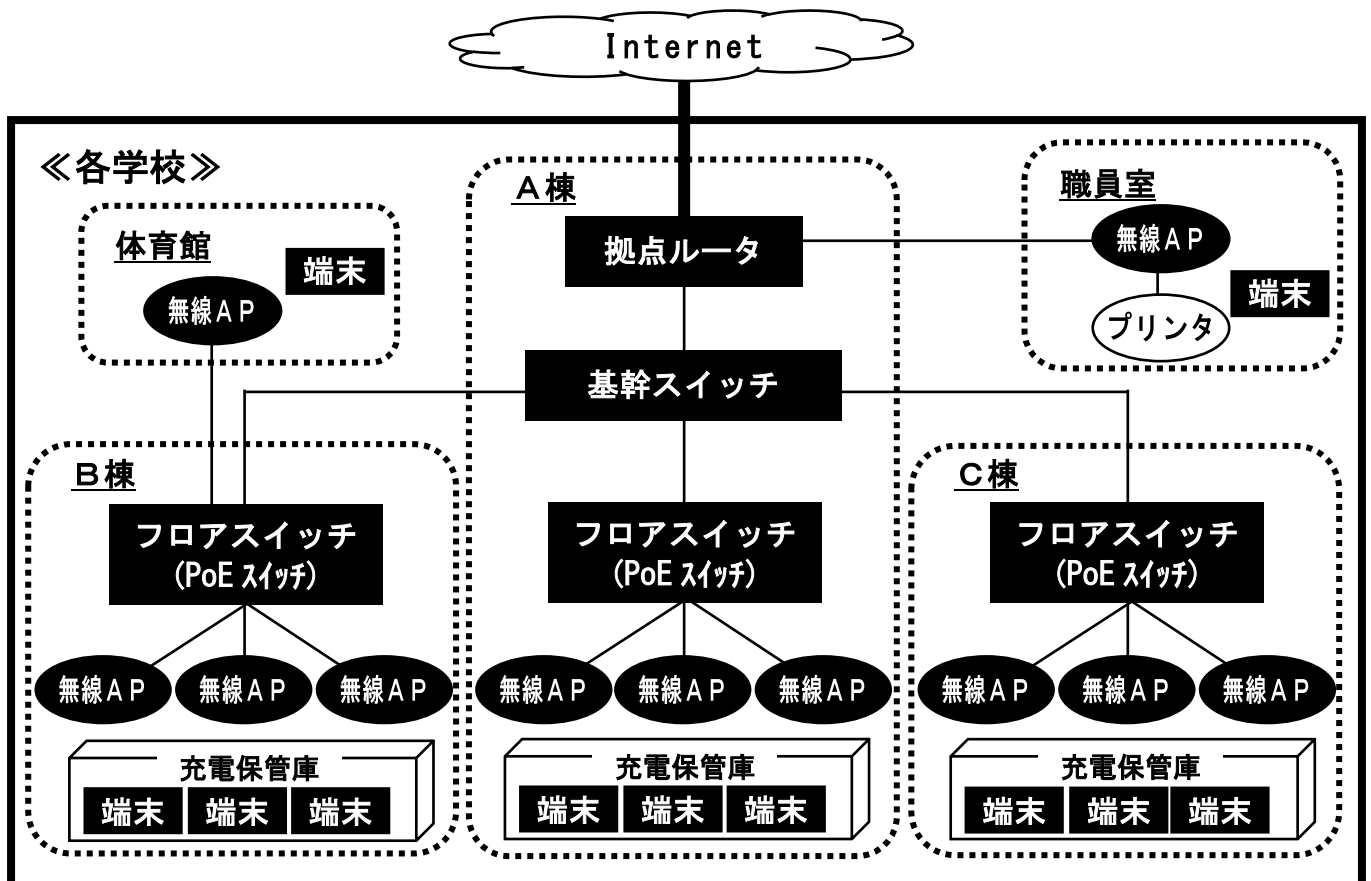
1. G I G Aスクールの目的

久留米市では、国のG I G Aスクール構想を受け、これまでの教育実践の積み重ねとICTのベストミックスを図り、教育活動の質（主体的・対話的で深い学び）の向上を図りながら、確かな学力と豊かな心・創造性の育成のため、誰ひとり取り残さない個別最適化・協働化された授業を提供していくこととしている。

2. ネットワーク環境

(1) 配線設計

- ①基幹スイッチ～フロアスイッチ間、及びフロアスイッチ～無線AP間は、スター型配線を整備
- ②外部インターネットへは、フレッツ光回線を接続
*データセンター等を介さず直接接続する「ダイレクトアクセス」方式。
- ③無線APは、普通教室・特別支援学級、理科室、体育館、職員室に設置
- ④児童生徒用端末用として、輪番機能付き充電保管庫を普通教室等に設置(全ての普通教室ではない)
*上記③④は原則であり、各機器の設置場所は学校により異なることがある。
- ⑤全校の職員室に Chromebook 対応プリンタを設置 (予定)。



(2) 主要設置機器

区分	メーカー	品番	備考
拠点ルータ	NEC	IX2235	
基幹スイッチ	NEC	QX-S4314XT-2X	
フロアスイッチ	NEC	QX-S1108GT-2G-PW	8ポート
	NEC	QX-S1124GT-4G-PW	24ポート
PoEインジェクター	NEC	NK-WL025	
無線AP	NEC	NA1500A	
LANケーブル	PANDUIT	TX6A-10Gig カテゴリ 6A UTP	
	富士電線	EM-FT4SZ-10G50-□□-WB-MTE-FR	光ケーブル □は各光ファイバ心数
	通信興業	TSUNET-10GE AWG23-4P	
電源保管庫	オカムラ	93HWDP-Z975	輪番充電機能付き 45台収納
	ガイアエ デュケー ション	TKB-46GA-R048	輪番充電機能付き 45台収納
	センター ピア	PC452-DD-RC	輪番充電機能付き 45台収納

*各フロアスイッチには給電可能な空きポートを1ポート以上確保

(3) ネットワーク等設計

①クラウド統合管理サービス (NetMeister) 設計

- NetMeister を利用して遠隔での集中管理が可能。
- NetMeister に各学校グループを作成し、各機器を登録

②セグメント

各学校内セグメントとして、次の構成とする。

区分	用途
管理系セグメント	ネットワーク機器の管理用及びルータの LAN 側に対し使用
学習系セグメント	無線 LAN にて学習用端末に対し使用
災害対策系セグメント	災害時に無線 LAN にて不特定多数のユーザに対し使用

③セキュリティ

- 学習系に対し、Pre-Shared Key 認証を実施。
- ネットワーク機器には、ユーザ ID 及び暗号化したパスワードを設定。
- 各校の全ネットワーク機器の管理用アカウントとパスワードは全て共通。

④SSID

- 全市立学校及び教育センターの各情報通信ネットワークで共通。
ステルスモード設定の学習系 SSID と災害系 SSID (パスワード無し) の 2 種類。
- 市立高等学校 (南筑高等学校)
南筑高等学校は BYOD の端末で使用出来る SSID を追加設定済み。
*久留米商業高等学校は SSID 追加について検討中。

⑤使用周波数帯域

区分	各教室	体育館
学習系	5 GHz	2.4 GHz
災害対策系	5 GHz	2.4 GHz
高校 BYOD 端末用	5 GHz	—

(4) 管理・運用設計

①異常検知アラーム

- 各機器はシステム上で常時死活監視を行う。
- 各機器に異常が発生した際は、アラーム通知メールを管理者に自動発信。

②ループ検知

- ネットワークケーブルの誤結線などによるループ発生の監視を行う。
- ループ検知の際は、対象スイッチ全ポートのシャットダウンを実施。

(5) 機器保障

- 各機器は、メーカー及び設置者にて以下の保証が付いている。

機器	保証期間
拠点ルータ	令和 8 年 3 月末+予備機 6 台
基幹スイッチ、PoE スイッチ、無線 AP	令和 9 年 2 月末

- 不良機器の特定、機器の取り外し、メーカー等への配送、メーカー等から受け取り、機器の再設置、稼働確認等の一連の作業は、運用保守業者にて実施。

2. 端末環境

(1) 配備端末

種類	Chromebook		iPad
	メーカー／ 品番	ASUS / Flip C214MA-BU0029	NEC / Y1 GEN2
小学校	15,820 台	2,791 台	-
中学校	209 台	8,199 台	-
特別支援学校	-	-	319 台
高校	319 台	567 台	-
合計台数	16,348 台	11,557 台	319 台
	28,224 台		

*その他、故障時等の代替用として予備機（Chromebook243台、iPad30台）あり

(2) Chromebook の主な設定

区分	設定項目	設定内容
ログイン画面設定	ログインできるアカウントの制限	久留米市教育委員会のドメインのみログインを許可
	ゲストモードでのログイン	許可しない
紛失時対策	無効になっているデバイスへの返却手順	「本端末を拾得された方は久留米市教育委員会に連絡ください」旨を表示。
端末データの扱い	ログアウト時のデータの消去	消去しない
OSバージョンアップ	自動更新	許可する
	ランダムに自動実施	5日間でランダム実施
	バージョンアップ後の自動再起動	許可しない
ブラウジングのセキュリティ	ダウンロードの制限	危険性のあるダウンロードをブロックする
ダウンロード	ダウンロード場所の設定	必ず Googleドライブ
その他	外部ストレージデバイスの利用	(教員)許可 (児童生徒)読み取り専用

*校種毎に各種設定を統一（設定変更は学校の要望等を市教委で集約の上で検討）

(3) その他 Chromebook の基本設定の考え方

	児童生徒用	教職員用
小学校	小学生用	小学生用と同じ設定
中学校	中学生用	中学生用と同じ設定
特別支援学校	—	—
高校	中学生用と同じ設定	中学生用と同じ設定
予備機(教育委員会)	—	小学生用と同じ設定

*小学生用と中学生用の違いはログイン方法の違い程度

(4) 導入済の各種ソフト

区分	授業支援ソフト	学習ドリルソフト	その他
小学校	導入ソフト未定	ベネッセ社 「ドリルパーク ^(*) 」	Adobe Spark
中学校			
特別支援学校	—	ベネッセ社 「ミライシード」	
高校	—	—	
予備機(教育委員会)	—	—	

*ドリルパークは、ミライシードを構成する各種アプリの中の個別学習アプリ

(5) アカウント

①アカウント付与ルール

	児童生徒	教職員
小学校	小学校入学年度+予備1桁 +通番4桁+名前頭文字	k t + 予備1桁 ^(*) + 通番4桁 +名前頭文字
中学校		
特別支援学校		
高校	高校入学年度+h +通番4桁+名前頭文字	k t + h +通番4桁+名前頭文字

◆教職員の予備1桁は、次のとおり運用

0 : 校長・副校長・教頭・主幹教諭・指導教諭・教諭、 1 : 講師(常勤)・助教諭
2 : 講師(非常勤)、 y : 養護教諭・養護助教諭、 e : 栄養教諭

◆通番ルールは、次のとおり運用

- ・小学校・中学校・特別支援学校の児童生徒は、各小学校入学年度で通番
*市内転校はアカウントの変更無し。市外からの転入生は末番号に追加
- ・高校の生徒は、高校入学年度で通番
*転入生は末番号に追加
- ・教職員は、予備1桁の0・1・2で通番。yで通番。eで通番。
* (0・1・2間で職位の変更があった場合は、予備1桁だけ修正)

②アカウント数

【参考】令和3年5月1日現在の対象人数（一部概算）

	小学校	中学校	特別支援学校			高校	市教委
			小学部	中学部	高等部		
1年生	2,790	2,445	17	23	34	480	
2年生	2,907	2,379	19	22	37	480	
3年生	2,843	2,484	14	19	34	480	
4年生	2,817		14				
5年生	2,927		18				
6年生	2,772		13				
小計	17,056	7,308	95	64	105	1,440	
教職員等	1,153	558	123			141	50
合計	18,209	7,866	387			1,581	50
			28,303				

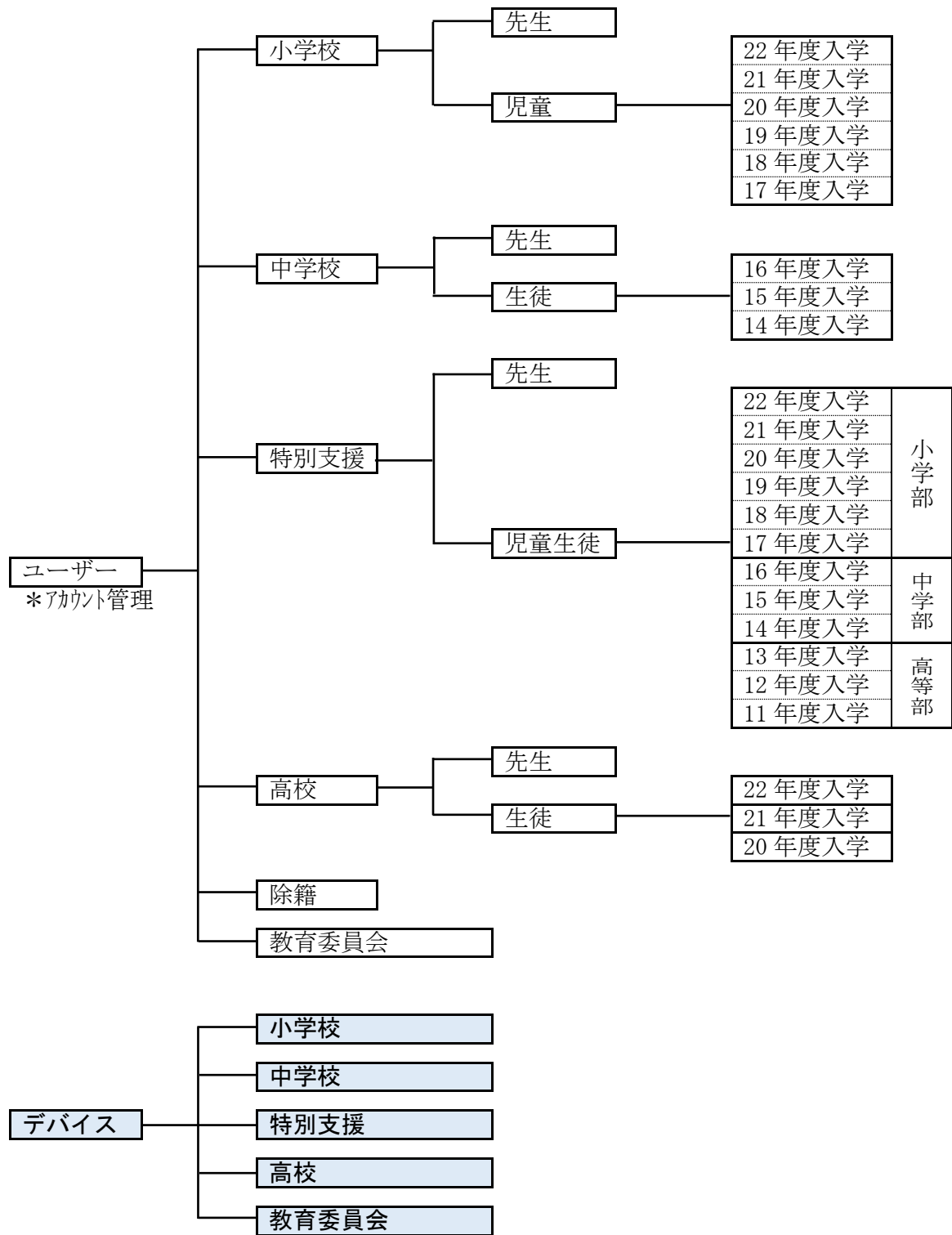
【参考】令和3年度中の市外への転出又は市外から転入した児童生徒数

転出：約560人、転入：約350人

【参考】令和2年度→令和3年度の人事異動の状況

区分	減員	増員
退職・新規採用	82人	119人
市外への異動・市外からの人事異動	37人	32人

(6) GoogleWorkspace の組織構成 (OU)



* 除籍の対象者

市外転校生、高校退学者、小学校卒業生で市立中学校外に進学した者、
中学校及び高校卒業生、市外校等への人事異動者

* 除籍の対応

アカウントの停止。市立学校へ再転入等した場合は該当カテゴリーに移す。

(7) 端末保守

メーカー	対応の流れ
ASUS	①ハード故障発生 ↓ ②学校担当者が教育 ICT 推進課に持参 ↓ ③受託事業者が状態確認後、各メーカーへ送付
NEC	↓ ④修理完了 ↓ ⑤学校担当者が教育 ICT 推進課にて受取

情報通信ネットワーク環境 参考数量一覧表

小学校(44校)、中学校(17校)、高校(2校)、教育 ICT 推進課 端末:Chromebook

学校 番号	学 校 名	無線アクセスポイント設置対象室数					端末 機器	充 電 保 管 庫 数
		普通教室	特別教室	体 育 館	そ の 他	合 計		
小 01	西国分小学校	47	1	1	1	50	1198	32
小 02	荘島小学校	9	1	1	1	12	196	6
小 03	日吉小学校	21	1	1	1	24	617	18
小 04	篠山小学校	22	2	1	1	26	580	17
小 05	京町小学校	15	1	1	1	18	301	12
小 06	南薫小学校	21	1	1	1	24	515	13
小 07	鳥飼小学校	24	1	1	1	27	606	16
小 08	長門石小学校	23	1	1	1	26	469	14
小 09	小森野小学校	17	1	1	1	20	393	13
小 10	金丸小学校	27	1	1	1	30	741	20
小 11	東国分小学校	26	1	1	1	29	688	18
小 12	御井小学校	17	1	1	1	20	450	13
小 13	南小学校	37	2	1	1	41	1179	30
小 14	合川小学校	30	1	1	1	33	772	22
小 15	山川小学校	26	1	1	1	29	527	15
小 16	上津小学校	29	1	1	1	32	778	21
小 17	高良内小学校	23	1	1	1	26	590	17
小 18	宮ノ陣小学校	21	1	1	1	24	502	14
小 19	山本小学校	9	1	1	1	12	154	6
小 20	草野小学校	9	1	1	1	12	88	6
小 21	安武小学校	18	1	1	1	21	381	13
小 22	荒木小学校	32	1	1	1	35	867	24
小 23	大善寺小学校	20	1	1	1	23	546	16
小 24	善導寺小学校	20	1	1	1	23	515	15
小 25	大橋小学校	7	1	1	1	10	94	6
小 26	青峰小学校	10	1	1	1	13	96	3
小 27	津福小学校	28	1	1	1	31	705	19
小 28	船越小学校	7	1	1	1	10	111	5
小 29	水縄小学校	10	1	1	1	13	190	7
小 30	田主丸小学校	17	1	1	1	20	373	12
小 31	水分小学校	9	1	1	1	12	111	6

小 32	竹野小学校	9	1	1	1	12	137	6
小 33	川会小学校	7	1	1	1	10	132	6
小 34	柴刈小学校	7	1	1	1	10	87	3
小 35	弓削小学校	7	1	1	1	10	134	6
小 36	北野小学校	20	1	1	1	23	519	15
小 37	大城小学校	10	1	1	1	13	230	6
小 38	金島小学校	7	1	1	1	10	102	6
小 39	城島小学校	15	1	1	1	18	313	12
小 40	江上小学校	8	1	1	1	11	135	6
小 41	青木小学校	9	1	1	1	12	123	6
小 42	西牟田小学校	17	1	1	1	20	402	12
小 43	犬塚小学校	17	1	1	1	20	446	14
小 44	三瀨小学校	22	1	1	1	25	519	16
中 01	城南中学校	28	2	1	1	32	770	18
中 02	江南中学校	21	2	1	1	25	576	15
中 03	櫛原中学校	11	2	1	1	15	213	6
中 04	牟田山中学校	23	2	1	1	27	696	17
中 05	諏訪中学校	30	2	1	1	34	946	21
中 06	良山中学校	22	2	1	1	26	717	18
中 07	明星中学校	15	3	1	1	20	417	10
中 08	宮ノ陣中学校	10	2	1	1	14	282	7
中 09	荒木中学校	13	2	1	1	17	441	10
中 10	筑邦西中学校	15	2	1	1	19	402	10
中 11	屏水中学校	11	2	1	1	15	349	9
中 12	青陵中学校	13	2	1	1	17	381	9
中 13	高牟礼中学校	10	2	1	1	14	232	6
中 14	田主丸中学校	17	3	1	1	22	552	13
中 15	北野中学校	17	2	1	1	21	540	13
中 16	城島中学校	12	2	1	1	16	319	9
中 17	三瀨中学校	17	2	1	1	21	571	15
高 01	南筑高等高校	21	4	1	1	27	433	10
高 02	久留米商業高等高校	21	1	1	4	27	453	11
	教育 ICT 推進課	—	—	—	—	6	248	8

特別支援学校(1校) 端末:iPad

学校 番号	.学 校 名	無線アクセスポイント設置対象室数					端末 機器	充 電 保 管 庫 数
		普通教室	特別教室	体 育 館	そ の 他	合 計		
特支 01	久留米特別支援学校	51	0	1	1	53	319	6