

設 計 書	設 計 部 課 名	上下水道部浄水管理センター
-------	-----------	---------------

設計金額	¥	設計者印		精算者印	
------	---	------	--	------	--

業 務 名 : 放光寺浄水場2系取水流量計修繕

履 行 場 所 : 久留米市山本町豊田614 放光寺浄水場

工 期 : 契約締結日の翌日から令和5年3月15日まで

業 務 概 要 : 本業務は、放光寺浄水場に設置している老朽化した
2系取水流量計の取替を行うものです。

- ・ 2系取水流量計取替 1式
- ・ 上記取替・現地調整 1式
- ・ 発生材処分 1式

検

参考数量

放光寺浄水場 2 系取水流量計修繕 仕様書

I. 一般事項

(適用)

第 1 条 本仕様書は放光寺浄水場 2 系取水流量計修繕に適用するものとし、設計書・本仕様書・図面により修繕業務を行うものとする。

(業務場所)

第 2 条 本業務の履行場所は下記のとおりとする。
・久留米市山本町豊田 6 1 4 放光寺浄水場内

(施工概要)

第 3 条 本業務の施工概要は次のとおりとする。

(1) 超音波流量計 (φ800、2 測線) 取替 1 台

(作業工程)

第 4 条 本業務の対象施設は現在稼働中の施設であり、施工にあたっては監督職員と協議を行い、施設の稼働に影響が出ないように、作業計画を立案し、施工すること。

(技術基準)

第 5 条 本業務で図面及び特記仕様書に記載されていない事項については、すべて国土交通省大臣官房官庁営繕部監修「公共建築工事標準仕様書 (電気・機械)」、「公共建築改修工事標準仕様書 (電気・機械)」及び「公共建築設備工事標準図 (電気・機械)」最新版により施工することを、原則とする。

(使用材料)

第 6 条 本業務で使用する使用材料は、日本工業規格 (以下 J I S 規格という) 及び日本水道協会規格 (以下 J W W A 規格という) に規格化されているものはこれに適合するものを使用すると共に、事前に監督職員の承諾を受けること。

(安全一般)

第 7 条 受注者は施工にあたり、安全に留意して現場管理を行い、災害防止に努めなければならない。

(事故処理及び報告義務)

第 8 条 本業務の施工中に事故が発生した時は、応急措置を講ずると共に事故発生の原因、経過及び被害の内容等について直ちに監督職員に報告しなければならない。

(施設の損傷)

第9条 受注者は施工にあたり、施設に損傷を与えないよう十分注意して施工しなければならない。損傷を及ぼした場合は、受注者の負担で原形に復旧すること。

(整理整頓)

第10条 本業務の施工期間中、機械工具、資材等はその都度整理し、現場内は常に整理整頓しておかなければならない。

(後片付け)

第11条 本業務の完了後は、速やかに不要資材や仮設物を搬出して現場を清掃するものとする。

(廃棄物の処理)

第12条 本業務で発生した廃棄物は、関係法令に基づき、受注者の責任において適切に処分しなければならない。

(提出書類)

第13条 受注者は、以下の書類を提出し、その都度、承認・承諾を得なければならない。

- (1) 着手届 (2) 工程表 (3) 下請に係る書類
- (4) 使用材料承認申請書・承諾函 (5) 管理写真
- (6) 完成図書 2部 (7) 取扱い説明書 (8) 完了届
- (9) その他監督職員が指示するもの

(暴力団排除に関する事項)

第14条 受注者は、当該業務の施工に当たって次に掲げる事項を遵守しなければならない。

- 1 暴力団から不等要求を受けた場合は、毅然として拒否し、その旨を速やかに監督職員に報告するとともに、所轄の警察署に届出を行い、捜査上必要な協力を行うこと。
- 2 暴力団等から不等要求による被害又は業務妨害を受けた場合は、その旨を速やかに監督職員に報告するとともに、所轄の警察署に被害届けを提出すること。
- 3 排除対策を講じたにもかかわらず、業務に遅れが生じるおそれがある場合は、速やかに監督職員と工程に関する協議を行うこと。

(暴力団排除に係る下請契約に関する事項)

第15条 受注者は、当該業務の下請施工に関して、次に掲げる事項を遵守しなければならない。

- 1 下請契約(二次以降の下請契約を含む)の相手として暴力団等と関係のある業者を選定してはならない。なお違反した場合は、指名停止措置および下請

契約の解除を求める場合もある。

- 2 下請契約を締結するときは、受注者は、下請負人から「誓約書（下請負人用）」を提出させ、その写しを監督職員へ提出すること。

（指示・承認）

- 第16条 仕様書、設計書、設計図面において、施工上明瞭でない箇所又は疑義を生じた場合は、監督職員と協議の上決定する。また、本設備の目的、機能、保安及び法規上必要なものはすべて、受注者の負担で整備しなければならない。

（履行期間）

- 第17条 本業務の履行期間は契約締結日の翌日から令和5年3月15日までとする。

II. 計器仕様

(1) 超音波流量計（今回 1 台取替）

本計器は、放光寺浄水場の 2 系取水流量を測定するためのものである。
計器仕様は下記のとおりとする。

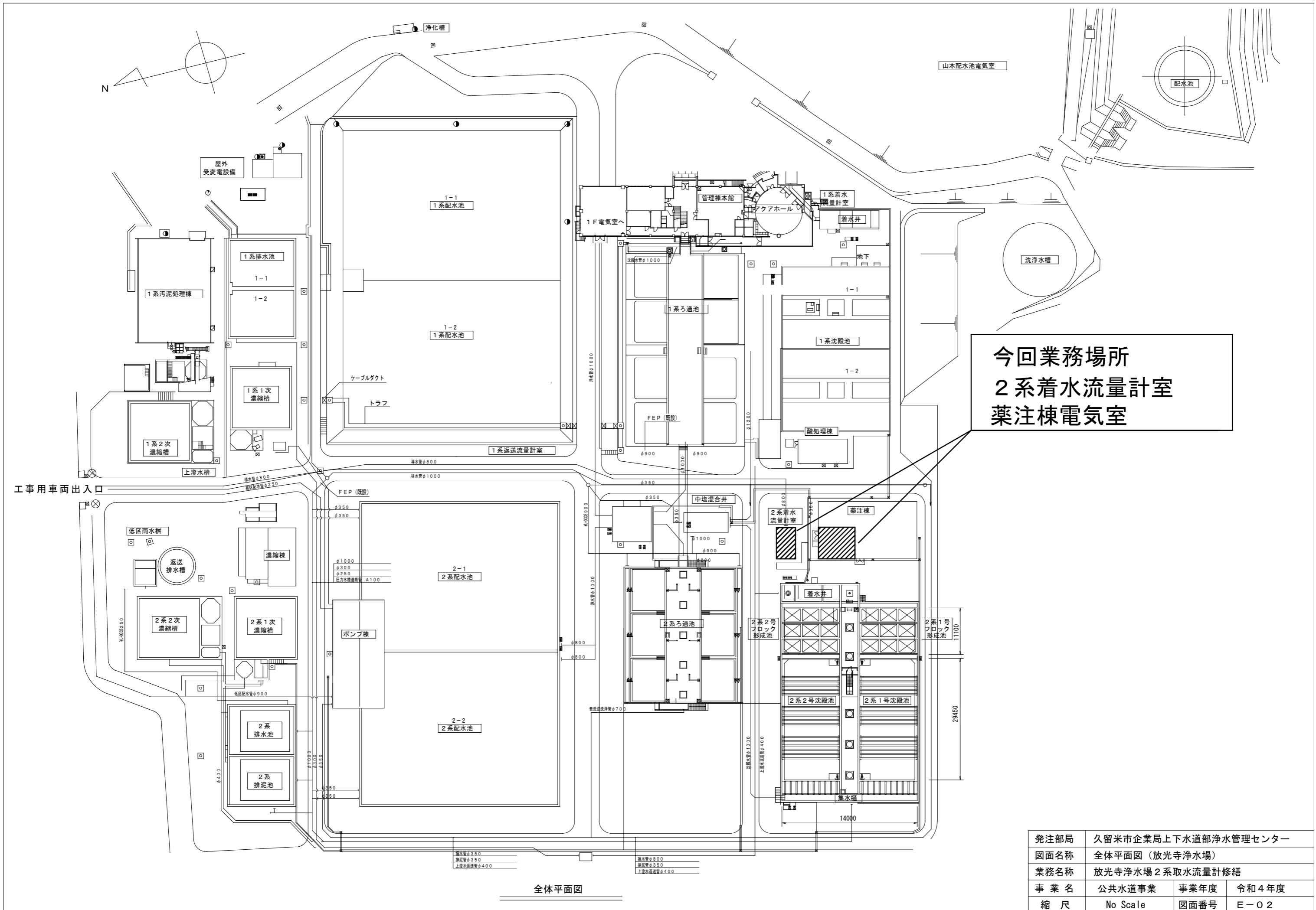
- ① 測定方式：超音波パルス伝搬時間差法
- ② 取付方法：2 測線、V 法
- ③ 測定範囲：-30 ～ +30 m/s
- ④ 測定精度：読み値±1.0%
- ⑤ 電源電圧：AC100V, 60Hz
- ⑥ 出力信号：DC4～20mA（負荷抵抗 1000Ω以下）2 出力
- ⑦ 接点出力：正・逆流積算パルス、機器故障等
- ⑧ 試料水条件：河川水、濁度 10,000 度以下
- ⑨ 測定配管：配管径 800mm、ダクタイル鋳鉄管、内面ライニング：モルタル
- ⑩ 機器仕様：
 - ・検出器
取付方法：クランプオン方式
本体材質：SCS13（ステンレス鋳物）
構造：水中型（IP68）
 - ・変換器
本体材質：アルミニウム合金
構造：耐水型（IP66）、測定値液晶表示器、避雷器内蔵
 - ・専用ケーブル
高周波同軸ケーブル（検出器との接続方法はメーカー指定方法による。ただし、構造は防浸型（IP67）以上とする）
- ⑪ 付属品：標準品 1 式、機器取付に必要なもの（ボルト等） 1 式

放光寺浄水場 2 系取水流量計修繕

図面リスト

図面番号	図面名称
E-01	図面リスト
E-02	全体平面図（放光寺浄水場）
E-03	2系取水流量計室平面図

発注部局	久留米市企業局上下水道部浄水管理センター		
図面名称	図面リスト		
業務名称	放光寺浄水場 2 系取水流量計修繕		
事業名	公共水道事業	事業年度	令和 4 年度
縮尺	——	図面番号	E-01



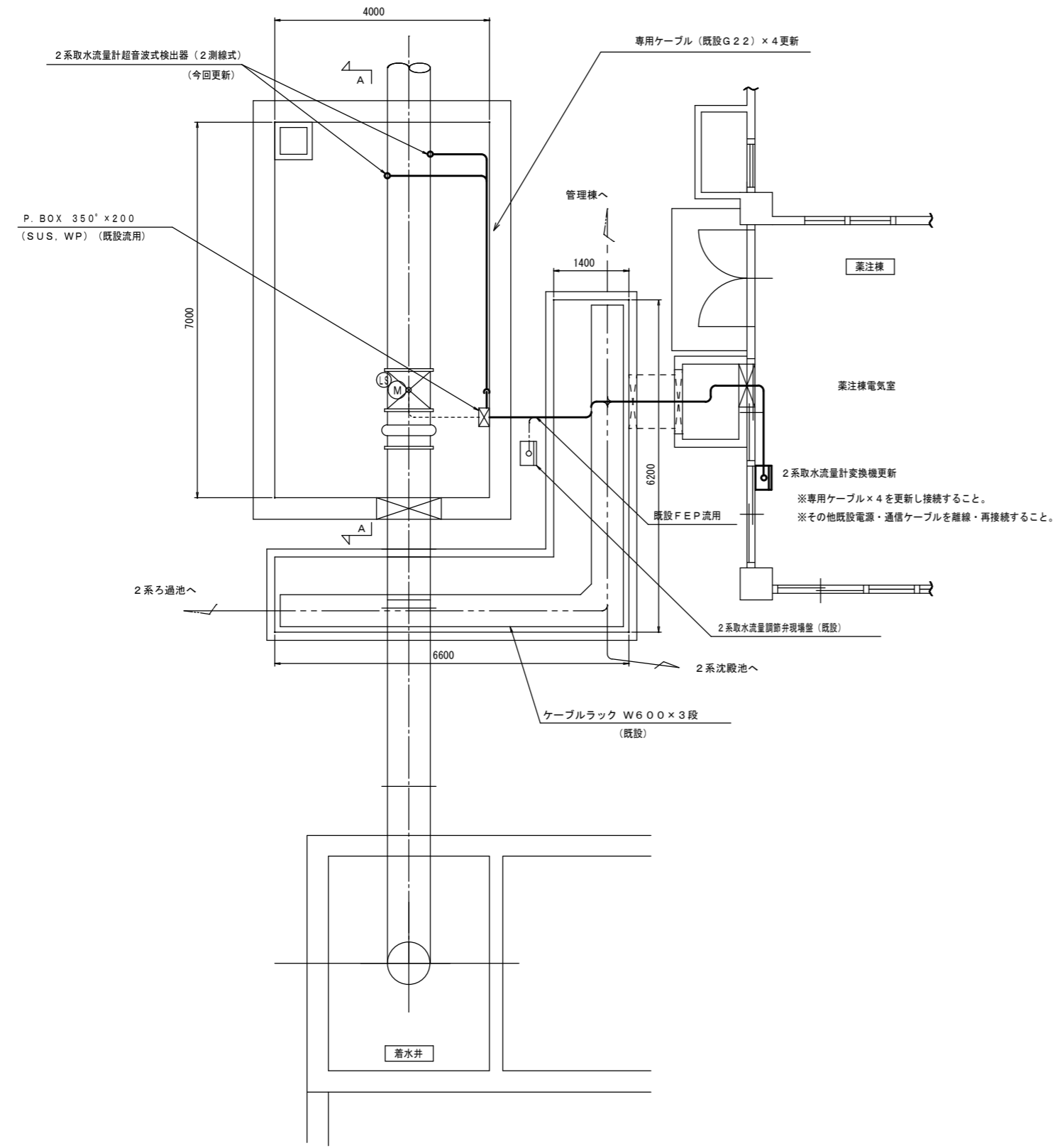
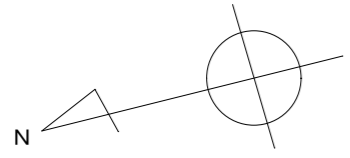
今回業務場所
2系着水流量計室
薬注棟電気室

排水管φ350
 排水管φ350
 上澄水送水管φ400

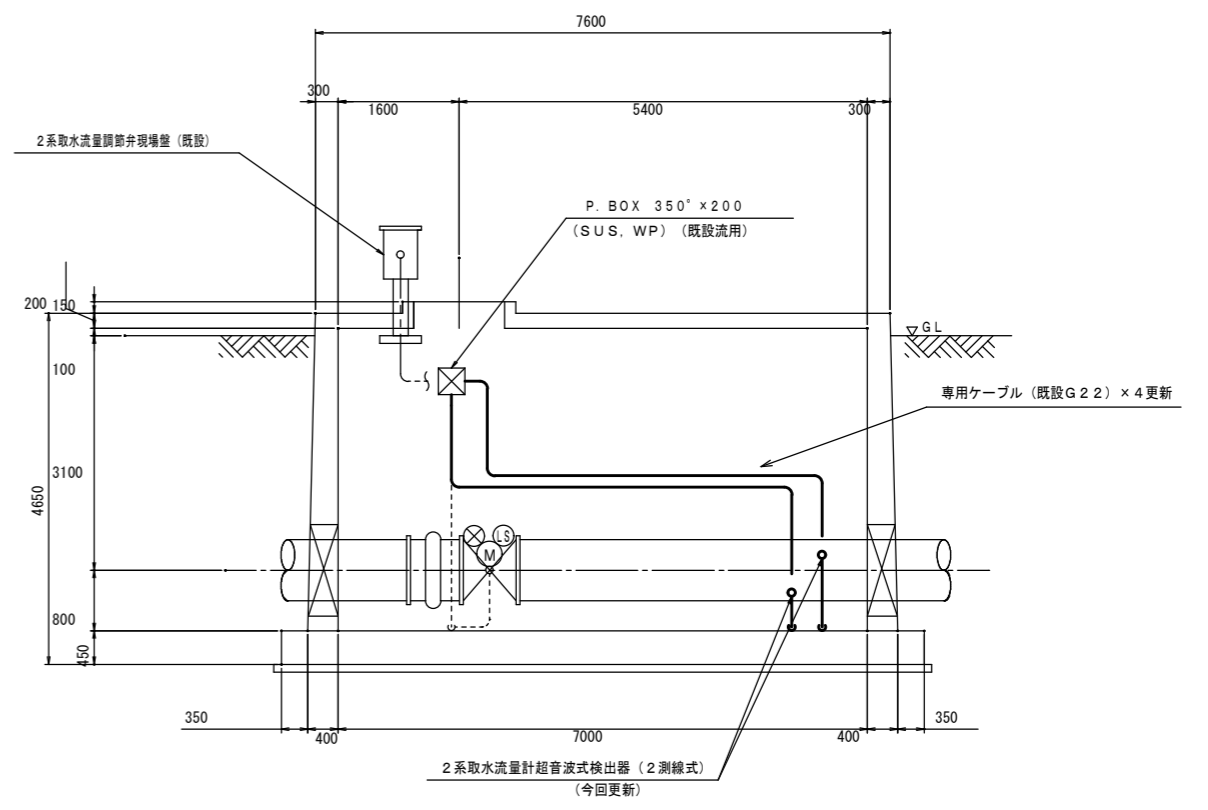
排水管φ800
 排水管φ350
 上澄水送水管φ400

全体平面図

発注部局	久留米市企業局上下水道部浄水管理センター		
図面名称	全体平面図（放光寺浄水場）		
業務名称	放光寺浄水場2系取水流量計修繕		
事業名	公共水道事業	事業年度	令和4年度
縮尺	No Scale	図面番号	E-02



2系取水量計室平面図 (S=1/50)



A-A断面図 (S=1/50)

発注部局	久留米市企業局上下水道部浄水管理センター		
図面名称	2系取水量計室平面図		
業務名称	放光寺浄水場2系取水量計修繕		
事業名	公共水道事業	事業年度	令和4年度
縮尺	————	図面番号	E-03