

# 放光寺浄水場汚泥濃縮棟汚泥張込ポンプ修繕

## 特記仕様書

### (適用)

第1条 本仕様書は放光寺浄水場汚泥濃縮棟汚泥張込ポンプ修繕に適用するものとし、設計書・本仕様書・図面により業務を行うものとする。

### (業務の履行場所)

第2条 本業務の履行場所は久留米市山本町豊田614 放光寺浄水場とする。

### (業務の施工概要)

第3条 本業務の施工概要は次のとおりとする。

- |  |    |
|--|----|
| ・汚泥張込ポンプ本体整備<br>(機械番号 1号機：MDK541、2号機：MDK540) | 2台 |
| ・総合試運転調整                                     | 1式 |
| ・上記に伴う産業廃棄物処分                                | 1式 |

### (作業工程)

第4条 本業務の対象施設は現在稼働中の施設であり、施工にあたっては監督職員と協議を行い、施設の稼働に影響が出ないように、作業計画を立案し、施工すること。

### (技術基準)

第5条 本業務で図面及び仕様書に特記されていない事項については、すべて国土交通省大臣官房官庁営繕部監修「公共建築工事標準仕様書(機械・電気)」、「公共建築改修工事標準仕様書(電気・機械)」及び「公共建築設備工事標準図(電気・機械)」最新版により施工することを、原則とするが、監督職員の承諾を得ること。

### (使用材料)

第6条 本業務で使用する使用材料は JIS 規格品を使用すると共に、事前に監督職員の承諾を受けること。

### (安全一般)

第7条 請負者は施工にあたり、安全に留意して現場管理を行い、災害防止に努めなければならない。

### (事故処理及び報告義務)

第8条 本業務の施工中に事故が発生した時は、応急措置を講ずると共に事故発生の原因、経過及び被害の内容等について直ちに監督職員に報告しなければならない。

### (施設の損傷)

第9条 請負者は施工にあたり、施設に損傷を与えないよう十分注意して施工しなければならない。損傷を及ぼした場合は、請負者の負担で原形に復旧すること。

### (整理整頓)

第10条 本業務の施工期間中、機械工具、資材等はその都度整理し、現場内は常に整理整頓しておかななければならない。

(後片付け)

第11条 本業務の完了後は、速やかに不要資材や仮設物を搬出して現場を清掃するものとする。

(廃棄物の処理)

第12条 本業務で発生した廃棄物は、関係法令に基づき、請負者の責任において適切に処分しなければならない。

(提出書類)

第13条 請負者は、以下の書類を提出し、その都度、承認・承諾を得なければならない。

- (1) 着手届
- (2) 工程表
- (3) 施工計画書
- (4) 施工体制関連書類
- (5) 使用材料等(承諾函)申請書
- (6) 作業日報
- (7) 管理写真
- (8) 完了報告書
- (9) 完了届
- (10) その他監督職員が指示するもの

(暴力団排除に関する事項)

第14条 請負者は、当該工事の施工に当たって次に掲げる事項を遵守しなければならない。

- 1 暴力団から不等要求を受けた場合は、毅然として拒否し、その旨を速やかに監督職員に報告するとともに、所轄の警察署に届出を行い、捜査上必要な協力を行うこと。
- 2 暴力団等から不等要求による被害又は工事妨害を受けた場合は、その旨を速やかに監督職員に報告するとともに、所轄の警察署に被害届けを提出すること。
- 3 排除対策を講じたにもかかわらず、工事に遅れが生じるおそれがある場合は、速やかに監督職員と工程に関する協議を行うこと。

(暴力団排除に係る下請契約に関する事項)

第15条 請負者は、当該工事の下請施工に関して、次に掲げる事項を遵守しなければならない。

- 1 下請契約(二次以降の下請契約を含む)の相手として暴力団等と関係のある業者を選定してはならない。なお違反した場合は、指名停止措置および下請契約の解除を求める場合もある。
- 2 下請契約を締結するときは、請負者は、下請負人から「誓約書(下請負人用)」を提出させ、その写しを監督職員へ提出すること。

(疑義の発生)

第16条 本仕様書、図面に定める事項について疑義を生じた場合、又は本仕様書、図面に定めのない事項については監督職員と協議の上、決定するものとする。

(履行期間)

第17条 本業務の履行期間は契約日の翌日より令和5年1月15日迄とする。

修 繕 名 : 放光寺浄水場汚泥濃縮棟汚泥張込ポンプ修繕  
修 繕 場 所 : 久留米市山本町豊田 放光寺浄水場  
工 期 : 契約締結日の翌日より令和5年1月15日迄  
施 工 概 要 : 本業務は、放光寺浄水場汚泥濃縮棟汚泥張込ポンプ修繕を行うものである。

- |                         |    |
|-------------------------|----|
| 1) 放光寺浄水場汚泥濃縮棟汚泥張込ポンプ修繕 | 2台 |
| 2) 試運転調整                | 1式 |
| 3) 上記に伴う産業廃棄物処理         | 1式 |





第1号明細書

放光寺浄水場汚泥濃縮棟汚泥張込ポンプ修繕

久留米市企業局

名 称	内 容	数量	単位	単 価	金 額	摘 要
	汚泥張込ポンプ MDK540、540					
材料費						
フロントカバーパッキン	ノンアスベスト t=1.5	6	枚			
フロントカバーパッキン	ノンアスベスト t=1.0	4	枚			
Oリング (ヘアリングハウジング用)	NBR G-110	2	個			
ヘアリングA	6310	4	個			
ヘアリングB	6309	4	個			
ヘアリングナット	AN09	2	個			
ヘアリングワッシャー	AW09	2	個			
Aカバーパッキン	NBR t=1.0	2	個			
Bカバーパッキン	NBR t=1.0	2	個			
VリングA	NBR V-50S	2	個			
VリングB	NBR V-40S	2	個			
調整シム	SPC t=1.0	8	個			

## 第1号明細書

## 放光寺浄水場汚泥濃縮棟汚泥張込ポンプ修繕

久留米市企業局

名 称	内 容	数量	単位	単 価	金 額	摘 要
調整シム	SPC t=0.5	8	個			
オイルゲージ	プラスチック A-4010	2	個			
シャフトスリーブ	SUS304	2	個			
リング	NBR S-80	2	個			
メカニカルシール	CM1-T050BF-SWG33	2	個			
オイルキャップ	プラスチック 1/2 KRM-A2	2	個			
ホルト/カ取付用	SUS304	8	個			
リング (スリーブ用)	NBR S-40	2	個			
水切り	ネオレンゴム	2	個			
Vベルト	B-55	6	本			
モータベアリング	6308ZZ	2	個			
モータベアリング	6307ZZ	2	個			
潤滑油	VG46	2	台分			
隔膜式圧力計	要部SUS 3/8×0.4MPa	2	個			





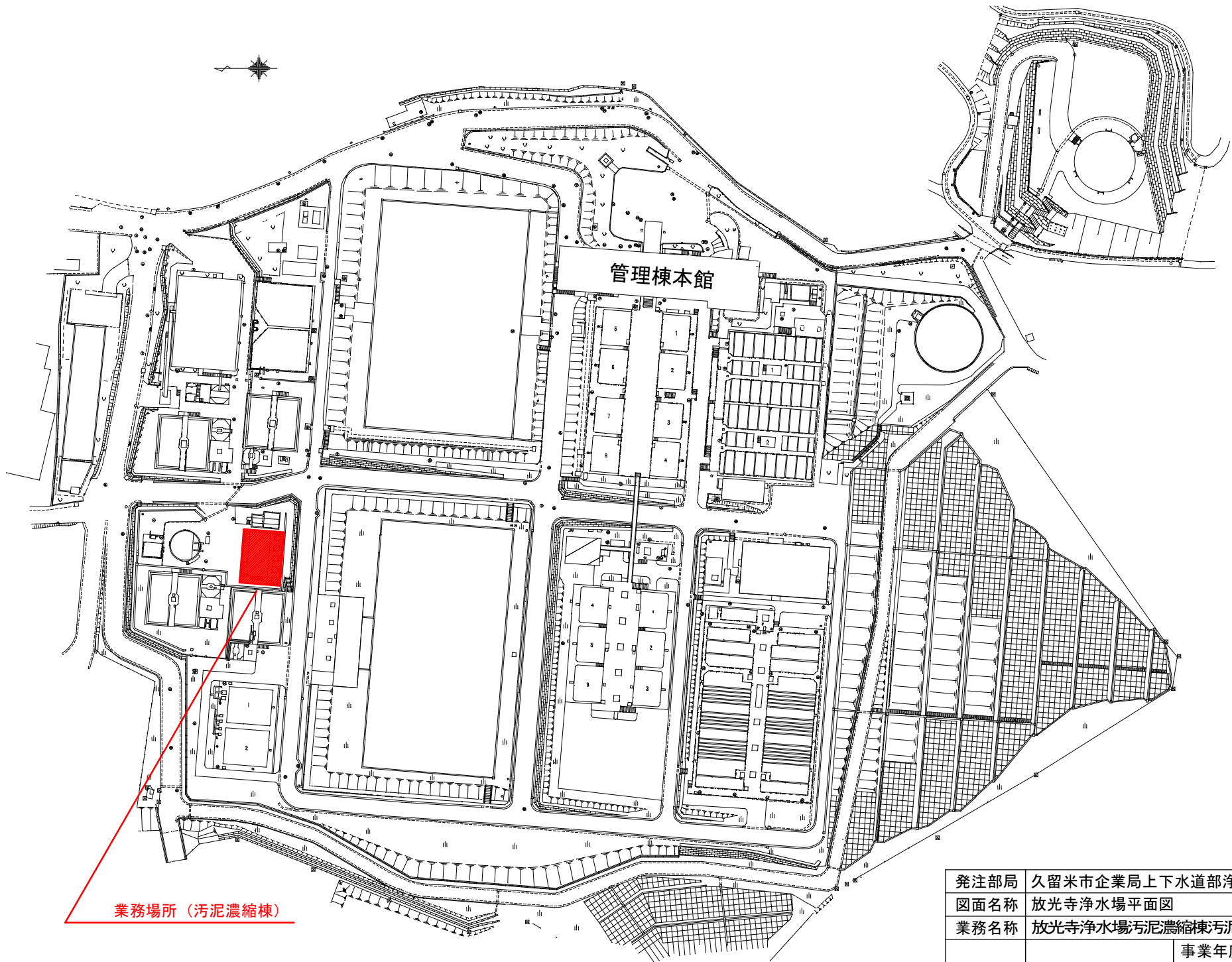




# 放光寺浄水場汚泥濃縮棟汚泥長込ポンプ修繕

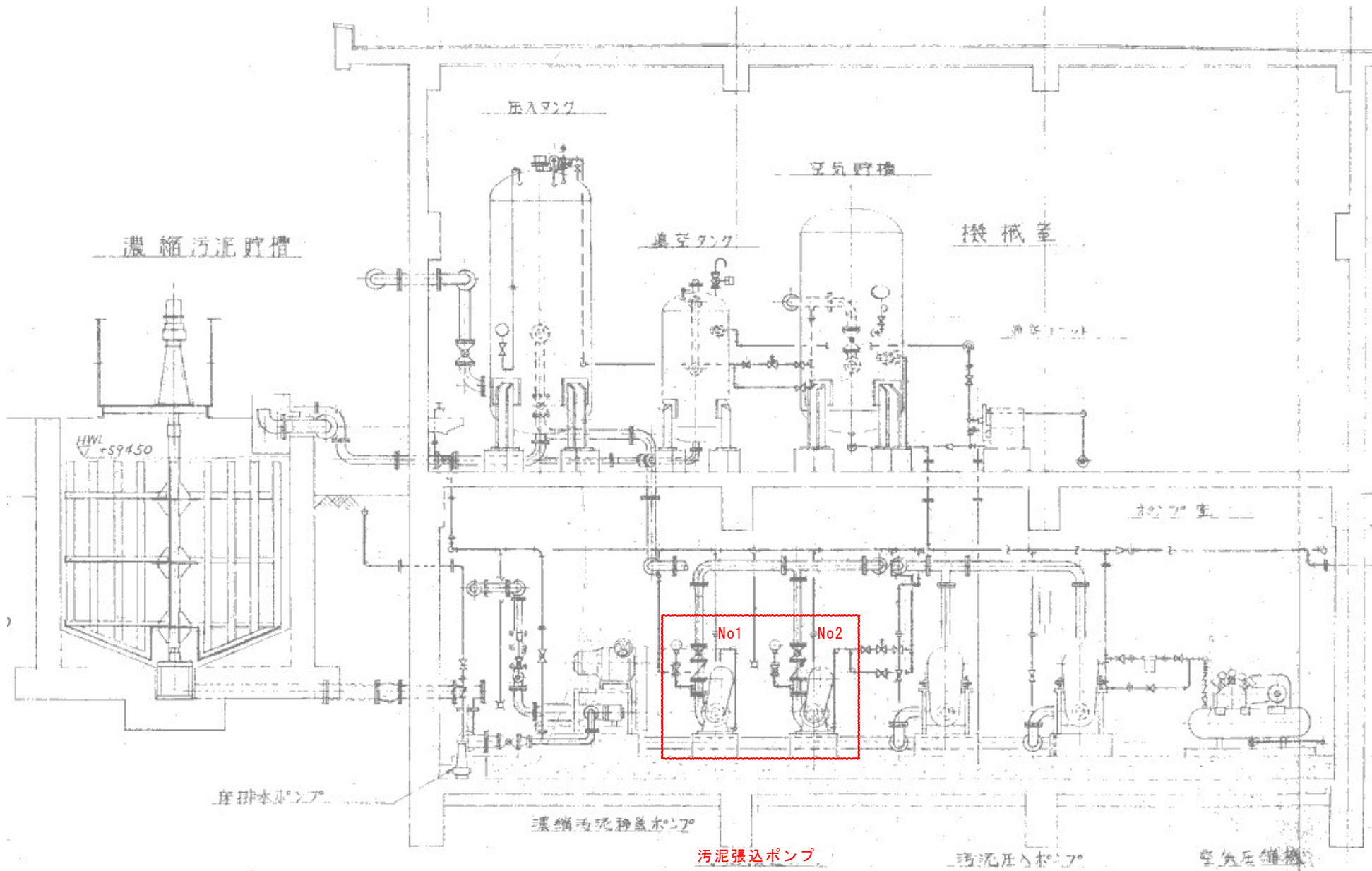
図面番号	図面名称	縮尺
M-1	図面リスト	NTS
M-2	放光寺浄水場平面図	NTS
M-3	位置図	NTS
M-4	配置図	NTS
M-5	現仕様・据付図	NTS
M-6	スラリーポンプ組立図	NTS
M-7	各種参考図	NTS

発注部局	久留米市企業局上下水道部浄水管理センター		
図面名称	図面リスト		
業務名称	放光寺浄水場汚泥濃縮棟汚泥長込ポンプ修繕		
		事業年度	令和4年度
縮尺	—————	図面番号	M-1



発注部局	久留米市企業局上下水道部浄水管理センター	事業年度	令和4年度
図面名称	放光寺浄水場平面図	図面番号	M-2
業務名称	放光寺浄水場汚泥濃縮棟汚泥戻込ポンプ修繕		
縮尺	————		





発注部局	久留米市企業局上下水道部浄水管理センター		
図面名称	配置図		
業務名称	放光寺浄水場汚泥濃縮棟汚泥張込ポンプ修繕		
縮尺	——	事業年度	令和4年度
		図面番号	M-4



ポンプ名称：濃縮糎汚泥戻込ポンプ  
台数：2台

製造番号：13D30085-A01  
(APP3791)  
機械番号：MDK540,541

SPP 形スラリーポンプ据付図

A ポンプ仕様

番号	項目	単位	仕様値
1	ポンプ形式		SPP-80C
2	ポンプ口径	mm	100 × 80
3	吐出し量 (スラリー)	m <sup>3</sup> /min	0.68
4	吐出し量 (清水)	m <sup>3</sup> /min	0.68
5	全揚程 (スラリー)	m	20.0
6	全揚程 (清水)	m	20.0
7	液名称		浄水汚泥
8	スラリー濃度	wt%	
9	液比重		1.05
10	粘度	Pa・s	
11	液質	pH	
12	液温度	℃	
13	ポンプ回転速度	min <sup>-1</sup>	1390
14	効率 (スラリー)	%	50.5
15	効率 (清水)	%	50.5
16	軸動力	kW	4.6
17	駆動方式		Vモータ
18	軸受 (イベテ側)		6310 × 2
19	軸受 (駆動側)		6309 × 2
20	回転方向		駆動側より見て時計方向
21	軸封方式		無注水形=軸封
22	軸封水圧力	MPa	
23	軸封水量	ℓ/min	
24	軸受潤滑法		油浴式
25	潤滑油量 (オイル)	ℓ	1.0

B モータ仕様

番号	項目	単位	仕様値
1	形式		全閉外扇星形
2	極数		132M
3	出力	kW	7.5
4	極数	P	4
5	同期回転速度	min <sup>-1</sup>	1800
6	電圧	V	220
7	電流	A	
8	絶縁級	種	B
9	製造会社		三菱電機
10	周波数	Hz	60

C 本体主要部品材料

番号	部品名	材料	備考
1	イベテ	高クロム鉄	
2	ケーシング	高クロム鉄	
3	シャフト	S45C	
4	シャフトスリーブ	SUS304	

D 付属品明細 (1台当たり)

番号	項目	個数	備考
1	モータ台板	1	
2	イベテ取付ボルト・ナット	1	B-3 PD=180
3	ポンプ取付ボルト・ナット	1	B-3 PD=224
4	Vベルト	3	A形 #55
5	ベルトカバー	1	点検窓付 (ポンプ側側面)
6	基礎ボルト・ナット (ケイソン側)	4組	M16×165×165
7	隔膜式圧力計 (SUS配管、バルブ付)	1式	A形 R3/8X100 X0.4MPa

E 付属品主要ボルト・ナット材料

番号	項目	材料
1	イベテ取付ボルト・ナット	SS400/Znメッキ
2	基礎ボルト	SUS304
3	基礎ボルト用ナット	SUS304
4	イベテ取付ボルト・ナット	SS400/Znメッキ
5	台板取付ボルト	SS400/Znメッキ
6	台板取付ボルト用ナット	SS400/Znメッキ
7		

F 予備品明細

番号	項目	個数	備考

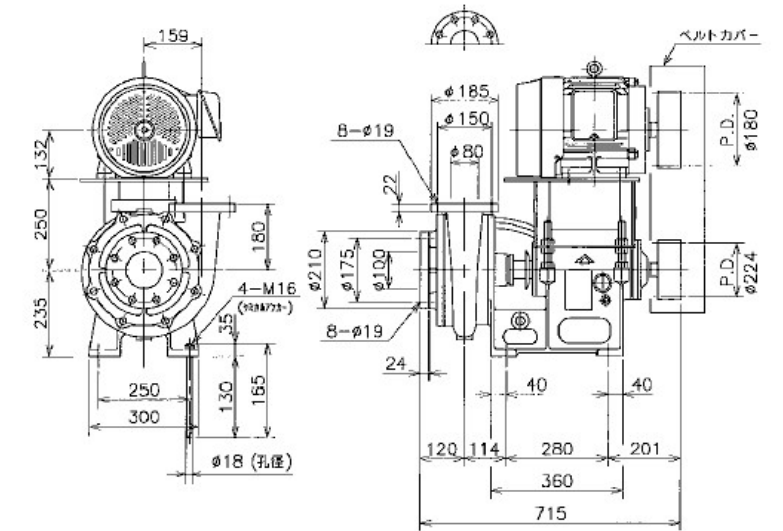
○ その他  
モータベアリング (6308ZZ, 6207ZZ)

製造番号：13D30085-B01 (APP3791) 御注文主： 殿

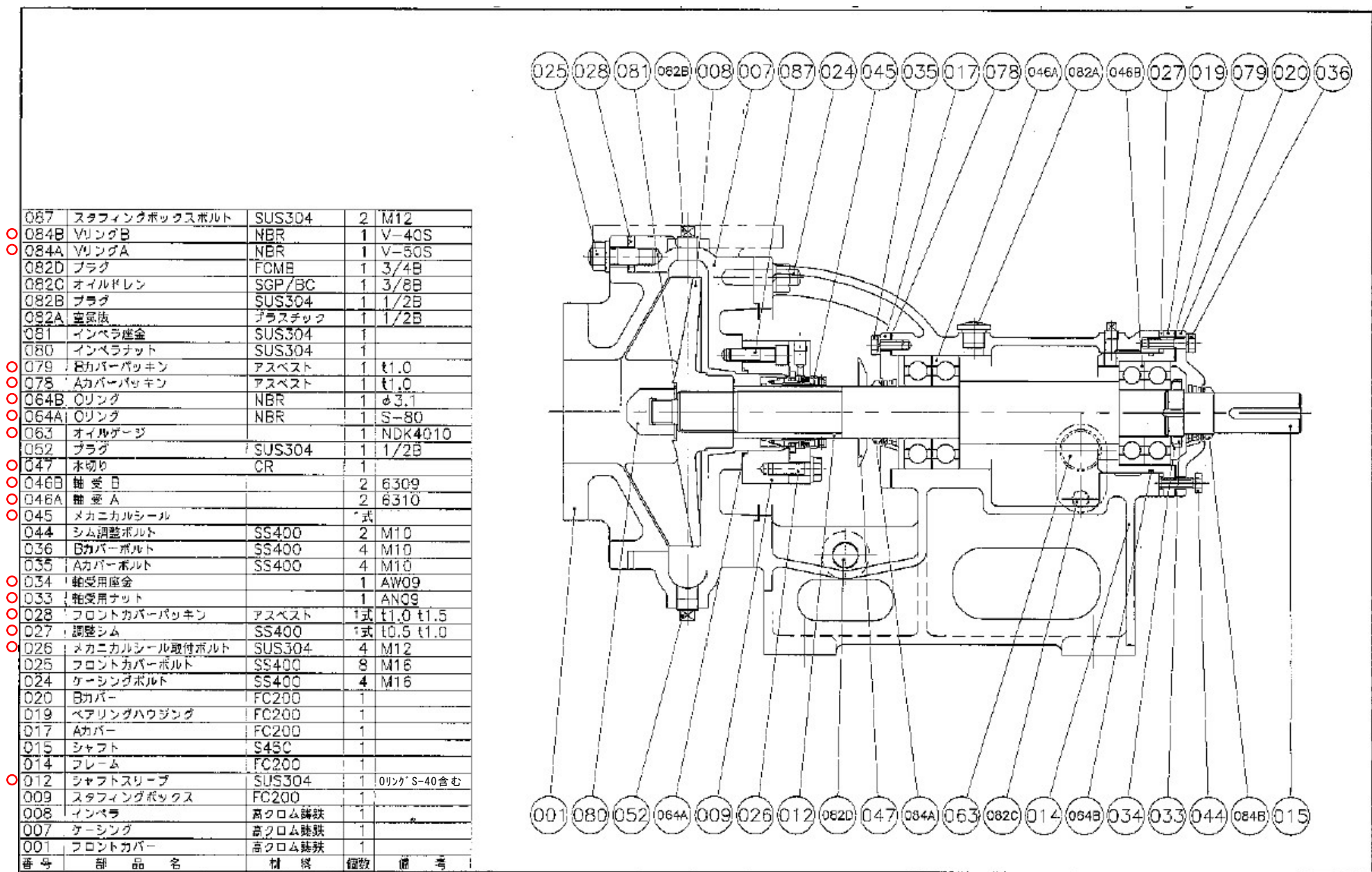
ポンプ仕様			電動機仕様		
形式	SPP-80C	口径	100 × 80	出力	7.5 kW 極数 4 P
全揚程	20.0 m	混入物	浄水汚泥	回転速度 (同期)	1800 min <sup>-1</sup> 220 V 60 Hz
吐出し量	0.68 m <sup>3</sup> /min	濃度	wt%	製造会社	三菱電機 全閉外扇星形 (B種)
回転速度	1390 min <sup>-1</sup>	液比重	1.05	Vベルト	B形 #55 × 3本

接液部材料： 高クロム鉄 台数： 2台  
機械番号： MDK540,MDK541

概略質量 (kg)  
ポンプ： 142  
電動機： 60  
付属品： 78  
総質量： 280



発注部局	久留米市企業局上下水道部浄水管理センター		
図面名称	現仕様・据付図		
業務名称	放光寺浄水場汚泥濃縮棟汚泥戻込ポンプ修繕		
縮尺		事業年度	令和4年度
		図面番号	M-5



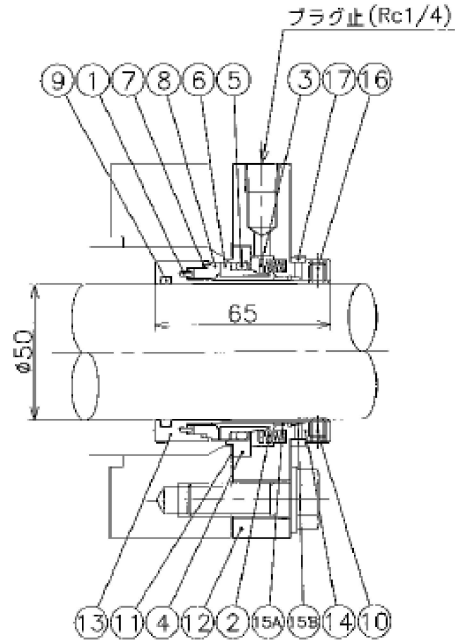
087	スタフイングボックスボルト	SUS304	2	M12
084B	VリングB	NBR	1	V-40S
084A	VリングA	NBR	1	V-50S
082D	プラグ	FCMB	1	3/4B
082C	オイルドレン	SGP/BC	1	3/8B
082B	プラグ	SUS304	1	1/2B
082A	空気抜	プラスチック	1	1/2B
081	インベラ座金	SUS304	1	
080	インベラナット	SUS304	1	
079	Bカバーパッキン	アスベスト	1	t1.0
078	Aカバーパッキン	アスベスト	1	t1.0
064B	Oリング	NBR	1	φ3.1
064A	Oリング	NBR	1	S-80
063	オイルゲージ		1	NDK4010
062	プラグ	SUS304	1	1/2B
047	水切り	CR	1	
046B	軸受B		2	6309
046A	軸受A		2	6310
045	メカニカルシール		1	式
044	シム調整ボルト	SS400	2	M10
036	Bカバーボルト	SS400	4	M10
035	Aカバーボルト	SS400	4	M10
034	軸受用座金		1	AW09
033	軸受用ナット		1	AN09
028	フロントカバーパッキン	アスベスト	1式	t1.0 t1.5
027	調整シム	SS400	1式	t0.5 t1.0
026	メカニカルシール取付ボルト	SUS304	4	M12
025	フロントカバーボルト	SS400	8	M16
024	ケーシングボルト	SS400	4	M16
020	Bカバー	FC200	1	
019	ベアリングハウジング	FC200	1	
017	Aカバー	FC200	1	
015	シャフト	S45C	1	
014	フレーム	FC200	1	
012	シャフトスリーブ	SUS304	1	Oリング S-40含む
009	スタフイングボックス	FC200	1	
008	インベラ	高クロム鉄	1	
007	ケーシング	高クロム鉄	1	
001	フロントカバー	高クロム鉄	1	
番号	部品名	材質	個数	備考

発注部局	久留米市企業局上下水道部浄水管理センター		
図面名称	スラリーポンプ組立図		
業務名称	放光寺浄水場汚泥濃縮棟汚泥張込ポンプ修繕		
縮尺	—	事業年度	令和4年度
		図面番号	M-6



# メカニカルシール詳細図

SPP-80C 濃縮棟汚泥張込ポンプ

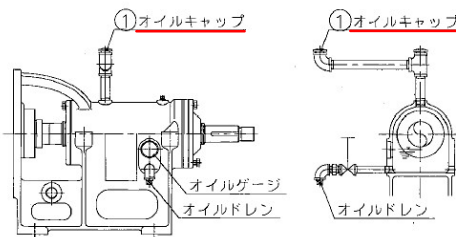


番号	部品名	個数	材料
1	ピン	1	SUS316
2	スプリング	6	SUS316
3	コンプリング	1	SUS316
4	リテーナー	1	SUS316
5	Oリング	1	FKM
6	シールリング	1	Sic
7	Oリング	1	FKM
8	ロータリーリング	1	Sic
9	Oリング	1	FKM
10	セットスクリュー	3	SUS316
11	ガスケット	1	V-#1500
12	カバー	1	SUS316
13	MSスリーブ	1	SUS316
14	セットカラー	1	SUS316
15A	クエンヂシール	1	FKM
15B	バックアップリング	1	セラフィット入 PTFE
16	セットスクリュー	3	SUS316
17	プリセットリング	1	アクリル

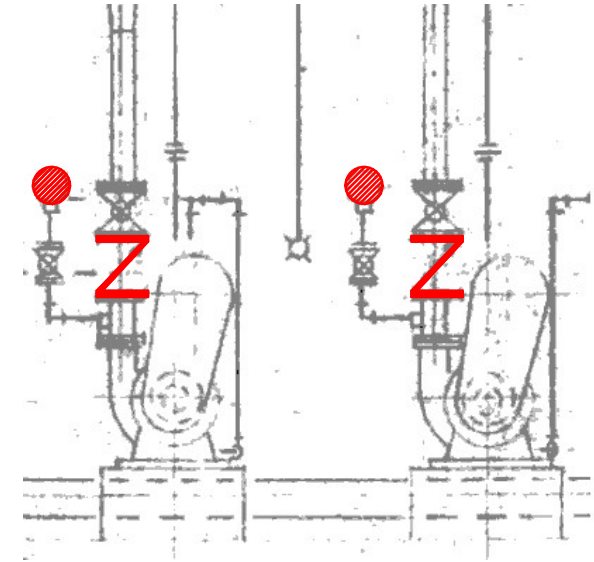
## 潤滑油リスト

(ベッド形式：標準 2 階形及び特殊 2 階形の場合)

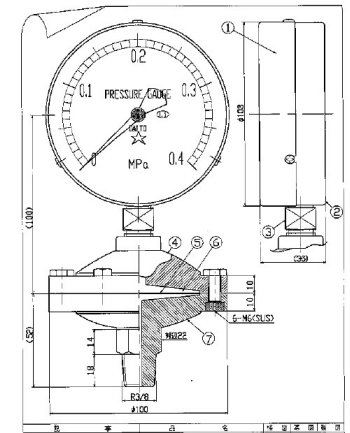
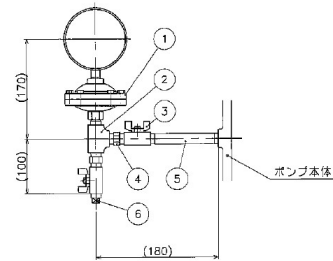
ポンプ形式	SPP-80C	SPP-100	SPP-150	SPP-200
油名称	タービン油 1種 YG46			
入替量	1.0 L	1.0 L	1.9 L	3.0 L
使用軸受	6310×2	6310×2	6312×2	6315×2
	6309×2	6309×2	6311×2	6314×2



## 逆止弁/圧力計



隔膜式圧力計取付図



番号	部品名称	材料	備考
1	隔膜式圧力計	本体SUS	A形 3/Bx100
2	ダイヤ	SCS13A	3/8B
3	ボールバルブ	SCS13A	KITZ UTW 3/8B
4	六角ニップル	SCS13A	3/8B
5	ロングニップル	SUS304TP	3/8Bx100L
6	プラグ	SCS13A	3/8B

発注部局	久留米市企業局上下水道部浄水管理センター		
図面名称	各種参考図		
業務名称	放光寺浄水場汚泥濃縮棟汚泥張込ポンプ修繕		
縮尺	——	事業年度	令和4年度
	——	図面番号	M-7