

# 放光寺浄水場濃縮汚泥圧入ポンプ修繕

## 特記仕様書

### (適用)

第1条 本仕様書は放光寺浄水場濃縮汚泥圧入ポンプ修繕に適用するものとし、設計書・本仕様書・図面により業務を行うものとする。

### (業務の履行場所)

第2条 本業務の履行場所は久留米市山本町豊田614 放光寺浄水場とする。

### (業務の施工概要)

第3条 本業務の施工概要は次のとおりとする。

- |                |    |
|----------------|----|
| ・濃縮汚泥圧入ポンプ点検整備 | 2台 |
| 型式：2NE100PM型   |    |
| 製造者：兵神装備株式会社   |    |
| ・総合試運転調整       | 1式 |
| ・上記に伴う産業廃棄物処分  | 1式 |

### (作業工程)

第4条 本業務の対象施設は現在稼働中の施設であり、施工にあたっては監督職員と協議を行い、施設の稼働に影響が出ないように、作業計画を立案し、施工すること。

### (技術基準)

第5条 本業務で図面及び仕様書に特記されていない事項については、すべて国土交通省大臣官房官庁営繕部監修「公共建築工事標準仕様書（機械・電気）」、「公共建築改修工事標準仕様書（電気・機械）」及び「公共建築設備工事標準図（電気・機械）」最新版により施工することを、原則とするが、監督職員の承諾を得ること。

### (使用材料)

第6条 本業務で使用する使用材料は JIS 規格品を使用すると共に、事前に監督職員の承諾を受けること。

### (安全一般)

第7条 請負者は施工にあたり、安全に留意して現場管理を行い、災害防止に努めなければならない。

### (事故処理及び報告義務)

第8条 本業務の施工中に事故が発生した時は、応急措置を講ずると共に事故発生の原因、経過及び被害の内容等について直ちに監督職員に報告しなければならない。

### (施設の損傷)

第9条 請負者は施工にあたり、施設に損傷を与えないよう十分注意して施工しなければならない。損傷を及ぼした場合は、請負者の負担で原形に復旧すること。

### (整理整頓)

第10条 本業務の施工期間中、機械工具、資材等はその都度整理し、現場内は常に整理整頓しておかななければならない。

(後片付け)

第11条 本業務の完了後は、速やかに不要資材や仮設物を搬出して現場を清掃するものとする。

(廃棄物の処理)

第12条 本業務で発生した廃棄物は、関係法令に基づき、請負者の責任において適切に処分しなければならない。

(提出書類)

第13条 請負者は、以下の書類を提出し、その都度、承認・承諾を得なければならない。

- (1) 業務着手届 (2) 工程表 (3) 施工計画書
- (4) 使用材料等(承諾図)申請書 (5) 作業日報 (6) 管理写真
- (7) 作業報告書 (8) 業務完了届 (9) その他監督職員が指示するもの

(暴力団排除に関する事項)

第14条 請負者は、当該工事の施工に当たって次に掲げる事項を遵守しなければならない。

- 1 暴力団から不等要求を受けた場合は、毅然として拒否し、その旨を速やかに監督職員に報告するとともに、所轄の警察署に届出を行い、捜査上必要な協力を行うこと。
- 2 暴力団等から不等要求による被害又は工事妨害を受けた場合は、その旨を速やかに監督職員に報告するとともに、所轄の警察署に被害届けを提出すること。
- 3 排除対策を講じたにもかかわらず、工事に遅れが生じるおそれがある場合は、速やかに監督職員と工程に関する協議を行うこと。

(暴力団排除に係る下請契約に関する事項)

第15条 請負者は、当該工事の下請施工に関して、次に掲げる事項を遵守しなければならない。

- 1 下請契約(二次以降の下請契約を含む)の相手として暴力団等と関係のある業者を選定してはならない。なお違反した場合は、指名停止措置および下請契約の解除を求める場合もある。
- 2 下請契約を締結するときは、請負者は、下請負人から「誓約書(下請負人用)」を提出させ、その写しを監督職員へ提出すること。

(疑義の発生)

第16条 本仕様書、図面に定める事項について疑義を生じた場合、又は本仕様書、図面に定めのない事項については監督職員と協議の上、決定するものとする。

(履行期間)

第17条 本業務の履行期間は契約日の翌日より150日間とする。

設 計 書

参考数量

修 繕 名 : 放光寺浄水場濃縮汚泥圧入ポンプ 修繕

修 繕 場 所 : 久留米市山本町豊田 放光寺浄水場

工 期 : 契約締結日の翌日より150日間

施 工 概 要 : 本業務は、放光寺浄水場濃縮汚泥圧入ポンプ修繕を行うものである。

・濃縮汚泥圧入ポンプ修繕	2台
・総合試験調整	1式
・産業廃棄物処分	1式

設 計 部 課 名 : 久留米市企業局上下水道部浄水管理センター





第1号明細書

放光寺浄水場濃縮汚泥圧入ポンプ修繕

久留米市企業局

名 称	内 容	数量	単位	単 価	金 額	摘 要
	兵神装備 2NE100PM型					
材料費						
1010 平行キー	S45C	2	個			
1999 ローター	SKD11+Hcr-ST	2	本			
3005 ステーター	NBR/ST	2	本	-	-	予備品利用
5065 サークリップ	SUS316	4	個			
5070 シリンドリカルピン	SUJ2	2	個			
5075 ジョイントピン	SUJ2	4	個			
5425 クランプリング	SUS316	4	個			
5430 キャップ	EP	4	個			
7010 メカニカルシール	Sic/Sic/NBR	2	組	-	-	予備品利用
8015 リング	NBR	2	個			
8050 ガスケット	NBR	2	個			
8060 リング	NBR	10	個			





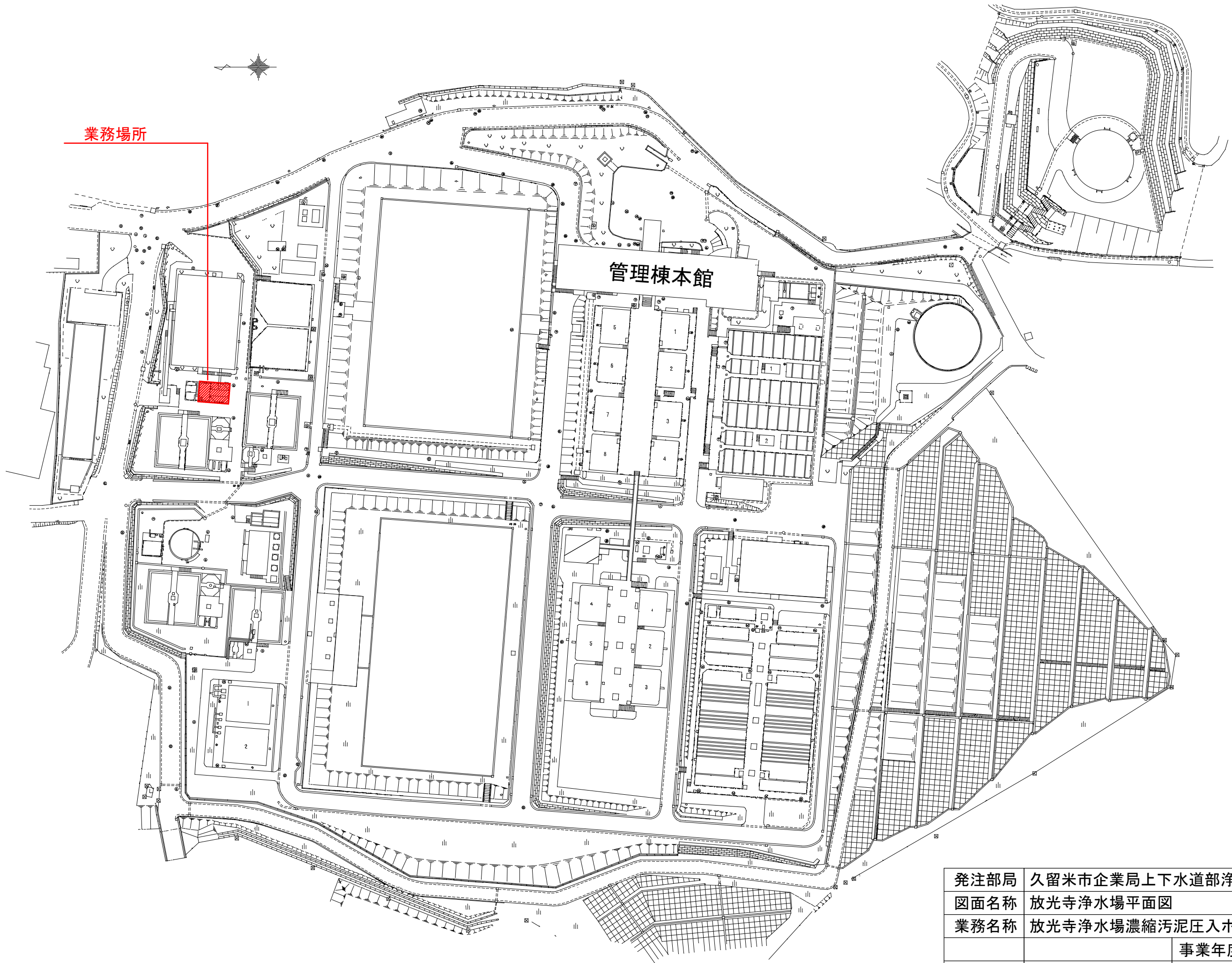




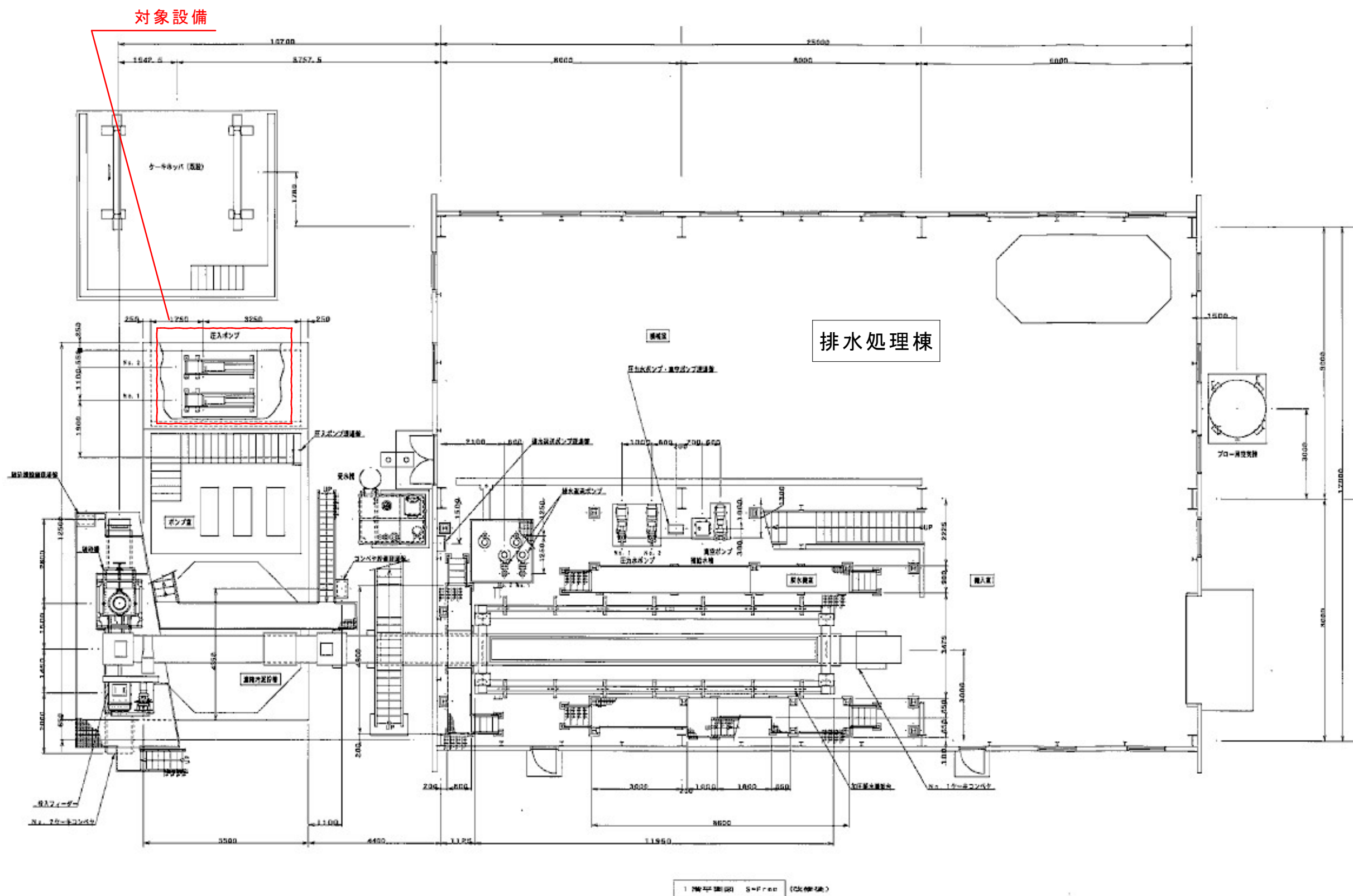
# 放光寺浄水場濃縮汚泥圧入ポンプ修繕

図面番号	図面名称	縮尺
01 / 05	図面リスト	NTS
02 / 05	放光寺浄水場平面図	NTS
03 / 05	位置図	NTS
04 / 05	配置図	NTS
05 / 05	組立図	NTS

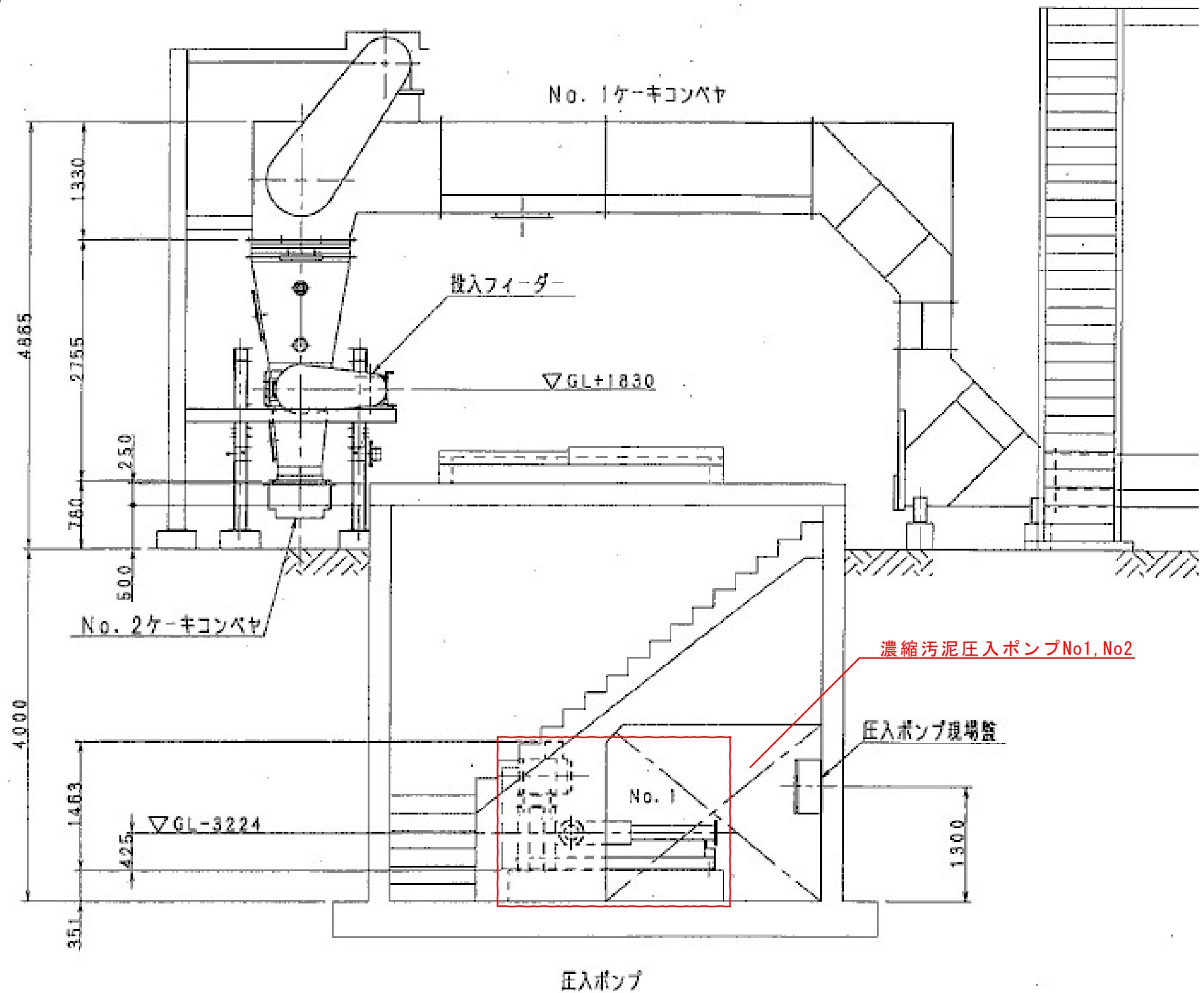
発注部局	久留米市企業局上下水道部浄水管理センター		
図面名称	図面リスト		
業務名称	放光寺浄水場濃縮汚泥圧入ポンプ修繕		
		事業年度	令和4年度
縮尺	—————	図面番号	01 / 05



発注部局	久留米市企業局上下水道部浄水管理センター		
図面名称	放光寺浄水場平面図		
業務名称	放光寺浄水場濃縮汚泥圧入ポンプ修繕		
縮尺	_____	事業年度	令和4年度
		図面番号	02/05



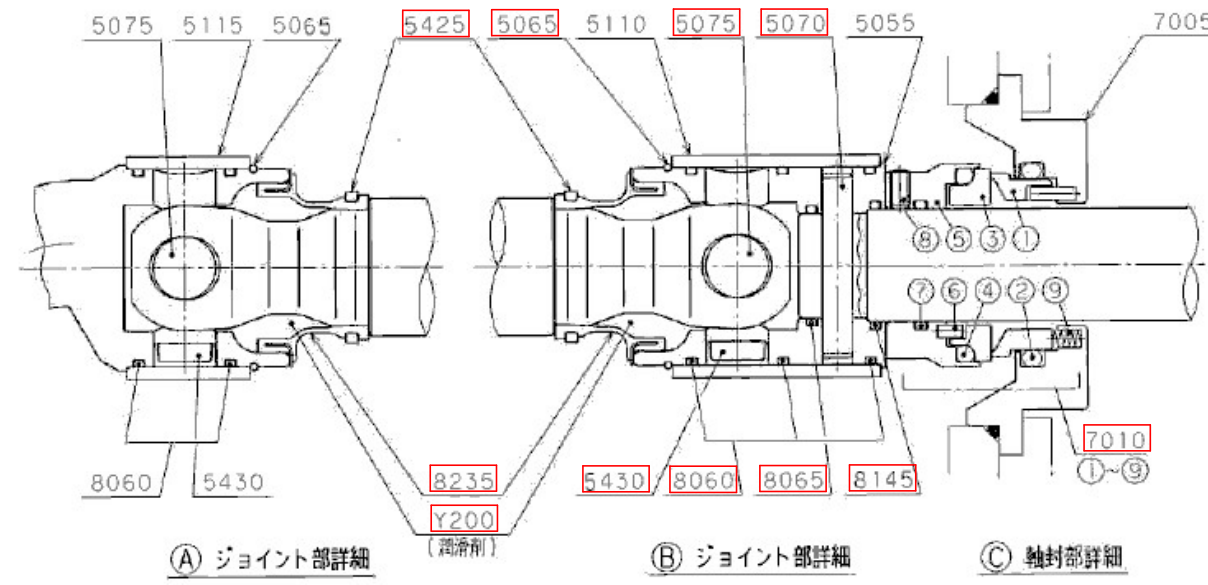
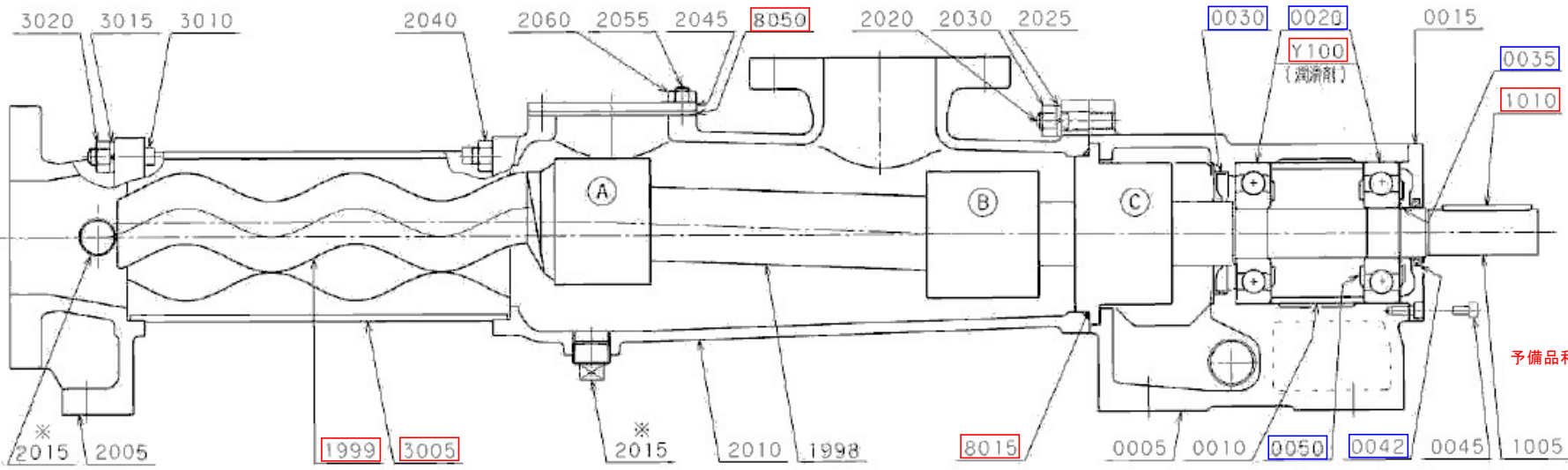
発注部局	久留米市企業局上下水道部浄水管理センター		
図面名称	位置図		
業務名称	放光寺浄水場濃縮汚泥圧入ポンプ修繕		
縮尺	事業年度	令和4年度	
	図面番号	03/05	



発注部局	久留米市企業局上下水道部浄水管理センター		
図面名称	配置図		
業務名称	放光寺浄水場濃縮汚泥圧入ポンプ修繕		
		事業年度	令和4年度
縮尺	—————	図面番号	04/05



※ 2015 (プラグ) : 配管などを接続している場合には取り付けていません。



KT02

予備品利用

予備品利用

ポンプ型式 2NE100PM		主要部材質 FC200/SKD11+HCr-ST/NBR		参照断面図 CCA03099	機械番号 172158-172159
照合番号	部品番号	名称	数量	材質	備考
0005	CA2339	ベアリングハウジング	1	FC200	
0010	YA0957	ディスタンスワッシャー	1	STKM	
0015	K05493	ベアリングカバー	1	ADC12	
0020	H010269	ボールベアリング	2	SUJ2	6415
0030	H010078	オイルシール	1	NBR	SC9014013
0035	H010291	Lリング	1	SUP	AL75
0042	H010154	ZFシール	1	NBR	AZ3606F0
0045	H010178	ロックワッシャー	8	SCM435	M10x20
0050	H010001	ニロスリング	3	SPCE	6415JV
1005	K10276	<M>ドライブシャフト	1	SUS304	977/メカ用
1010	ZA0384	ヘイコウキー	1	S45C	18x11x110 両丸
1998	K06229	カップリングロッド	1	SUS420J2	PAシール
1999	K83448	<M>ローター	1	SKD11	2N100A/HCr-ST
2005	K00167	エントラメント	1	FC200	150A JIS 10K
2010	K60875	<M>ケーシング	1	FC200	150A JIS 10K
2015	H010009	プラグ	3	FCMB	R 1
2020	K00801	スタットボルト	4	SUS304	M20
2025	H010046	パネツガネ	4	SUS304	厚み 20
2030	H010035	ロックナット	4	SUS304	M20
2040	H010035	ロックナット	4	SUS304	M20
2045	K61084	ハンドホールカバー	1	SS400	
2055	K61316	スタットボルト	10	SUS304	M10
2060	H010031	ロックナット	10	SUS304	M10
3005	K11361	ステーター	1	NBR	2N100(SB-MS)
3010	K00215	ステーター	4	SUS304	M20
3015	H010046	パネツガネ	4	SUS304	厚み 20
3020	H010035	ロックナット	4	SUS304	M20
5055	K10263	コネクティングスリーブ	1	SUS420J2	977型
5065	K05931	サークリップ	2	SUS316-WP	
5070	K08632	シリンダリカルピン	1	SUS316	22x135
5075	K05602	ジョイントピン	2	SUS316	45x137
5110	K76888	セーフティスリーブ	1	SUS316	全長 129
5115	K76423	セーフティスリーブ	1	SUS316	
5425	K05667	クランプリング	2	SUS316	
5430	H011453	キャップ	2	PE	883687
7005	K10289	サポートハウジング	1	SUS304	
7010	H014454	メカニカルシール	1	SiC/SiC/NBR	C-90
①		シールリング	1	SiC	AN6230-23(固定)
②		Oリング	1	NBR	
③		フローティングシート	1	SiC	
④		Oリング	1	NBR	P110(回転)
⑤		カラー	1	SUS316	
⑥		ピン	2	SUS316	
⑦		Oリング	1	NBR	G90(回転)
⑧		ロックワッシャー	4	SUS316	M8x8
⑨		コイルスプリング	10	SUS316-WPA	
8015	K05352	Oリング	1	NBR	205x4
8050	K61085	パッキン	1	NBR	
8060	K05349	Oリング	5	NBR	130x4
8065	H010297	Oリング	1	NBR	G85
8145	H010307	Oリング	1	NBR	G90
8235	K08487	PAシール2	2	NBR/SUS420J2	
Y100	H015764	シユンカツザイ(グリース)		アルバニヤ 2	86g/シセル
Y200	H011269	シユンカツザイ(オイル)		4UH1-460	900mL/クリューバー

発注部局	久留米市企業局上下水道部浄水管理センター
図面名称	組立図
業務名称	放光寺浄水場濃縮汚泥圧入ポンプ修繕
縮尺	—
事業年度	令和4年度
図面番号	05/05