

仕 様 書

(適用)

第1条 本仕様書は放光寺浄水場1系沈澱池2-1号バキュームブレーカ弁修繕に適用するものとし、本仕様書・図面により修繕を行うものとする。

(修繕の履行場所)

第2条 本修繕の履行場所は久留米市山本町の放光寺浄水場内とする。

(修繕の施工概要)

第3条 本修繕の施工概要は次のとおりとし、詳細は仕様書、図面に明記する。

- | | |
|----------------------|--|
| (1) 250Aバキュームブレーカ弁整備 | 1基 |
| (2) 250A仕切弁取替 | 1基 |
| ・名称 | フランジ形 鋳鉄製 10K 内ねじ仕切弁 |
| ・呼び径 | 250mm |
| ・面間 | 330mm |
| ・質量 | 約176kgf |
| ・塗装 | (内面) 日本水道協会規格JWWA適合
水道用液状エポキシ樹脂塗装 385 μ m 黒色
(外面) フタル酸樹脂塗装 125 μ m シルバー色 |
| ・その他 | 開度計なし |

(作業工程)

第4条 本業務の対象施設は現在稼働中の施設であり、施工にあたっては監督職員と協議を行い、施設の稼働に影響が出ないように、作業計画を立案すること。

(技術基準)

第5条 図面及び仕様書に特記されていない事項については、すべて国土交通省大臣官房官庁営繕部監修「公共建築工事標準仕様書(機械・電気)」(最新版)、「公共建築改修工事標準仕様書(電気・機械)」(最新版)及び「公共建築設備工事標準図(電気・機械)」(最新版)により施工することを、原則とするが、監督職員の承諾を得ること。

(使用材料)

第6条 本修繕で使用する使用材料は規格品を使用すると共に、事前に監督職員の承諾を受けること。

(安全一般)

第7条 請負者は施工にあたり、安全に留意して現場管理を行い、災害防止に努めなければならない。

(事故処理及び報告義務)

第8条 修繕の施工中に事故が発生した時は、応急措置を講ずると共に事故発生の原因、経過及び被害の内容等について直ちに監督職員に報告しなければならない。

(施設の損傷)

第9条 請負者は施工にあたり、施設に損傷を与えないよう十分注意して施工しなければならない。損傷を及ぼした場合は、請負者の負担で原形に復旧すること。

(整理整頓)

第10条 修繕の施工期間中、機械工具、資材等はその都度整理し、現場内は常に整理整頓しておかなければならない。

(後片付け)

第11条 修繕の完了後は、速やかに不要資材や仮設物を搬出して現場を清掃するものとする。

(廃棄物の処理)

第12条 本修繕で発生した廃棄物は、関係法令に基づき、請負者の責任において適切に処分しなければならない。

(提出書類)

第13条 請負者は、以下の書類を提出し、その都度、承認・承諾を得なければならない。
(1) 着手届 (2) 工程表 (3) 施工計画書 (4) 外注計画書 (5) 使用材料承諾図
(6) 施工図 (7) 作業日報 (8) 管理写真 (9) 完成図書 (10) 完了届
(11) その他監督職員が指示するもの

(暴力団排除に関する事項)

第14条 請負者は、当該工事の施工に当たって次に掲げる事項を遵守しなければならない。

- 1 暴力団から不等要求を受けた場合は、毅然として拒否し、その旨を速やかに監督員に報告するとともに、所轄の警察署に届出を行い、捜査上必要な協力を行うこと。
- 2 暴力団等から不等要求による被害又は工事妨害を受けた場合は、その旨を速やかに監督員に報告するとともに、所轄の警察署に被害届けを提出すること。
- 3 排除対策を講じたにもかかわらず、工事に遅れが生じるおそれがある場合は、速やかに監督員と工程に関する協議を行うこと。

(暴力団排除に係る下請契約に関する事項)

第15条 請負者は、当該工事の下請施工に関して、次に掲げる事項を遵守しなければならない。

- 1 下請契約（二次以降の下請契約を含む）の相手として暴力団等と関係のある業者を選定してはならない。なお違反した場合は、指名停止措置および下請契約の解除を求める場合もある。
- 2 下請契約を締結するときは、請負者は、下請負人から「誓約書（下請負人用）」を提出させ、その写しを監督員へ提出すること。

(疑義の発生)

第16条 本仕様書、図面に定める事項について疑義を生じた場合、又は本仕様書、図面に定めのない事項については監督職員と協議の上、決定するものとする。

(履行期間)

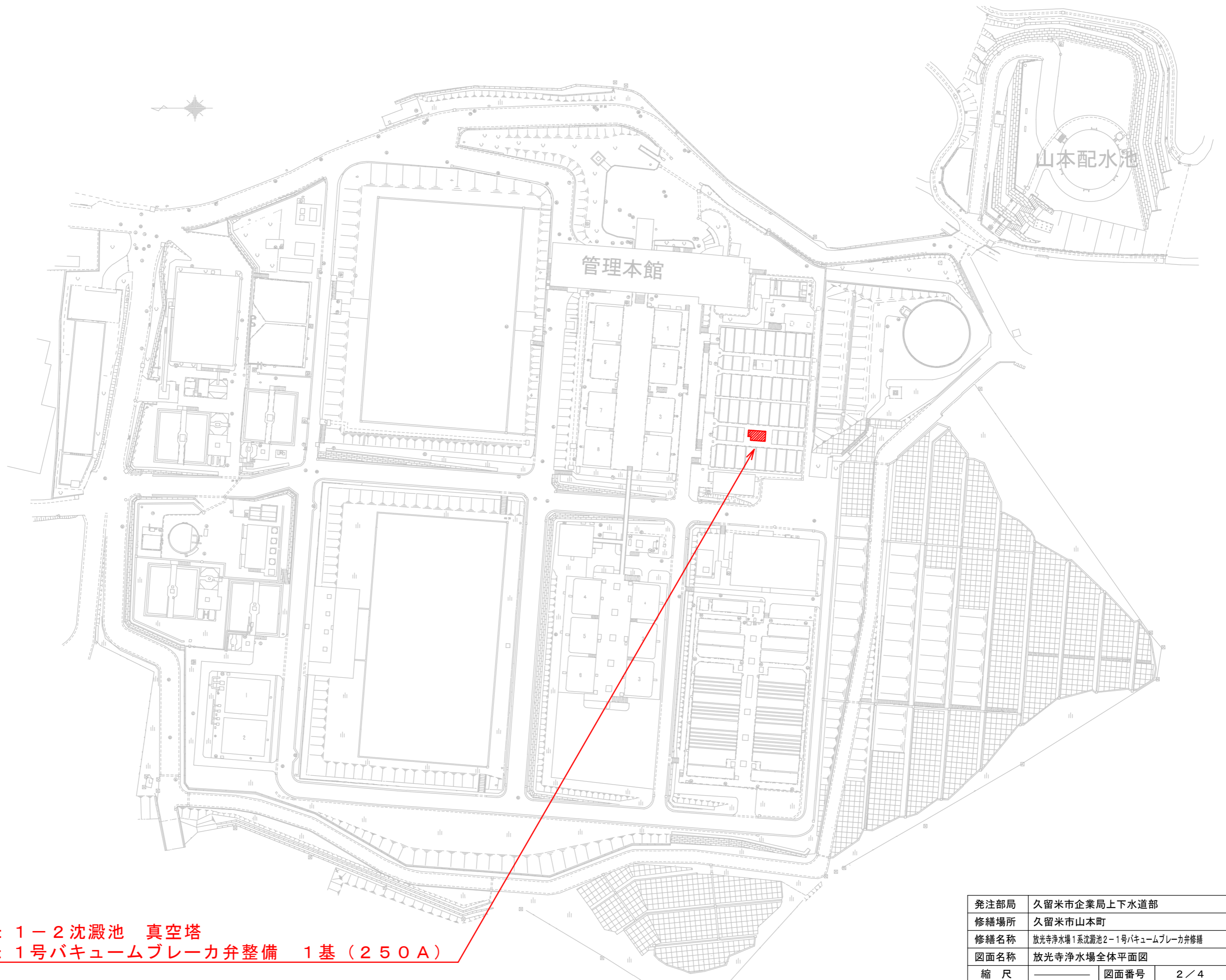
第17条 本修繕の履行期間は契約日の翌日より起算して240日間とする。

放光寺浄水場 1 系沈澱池 2 - 1 号バキュームブレーカ弁修繕

図面リスト

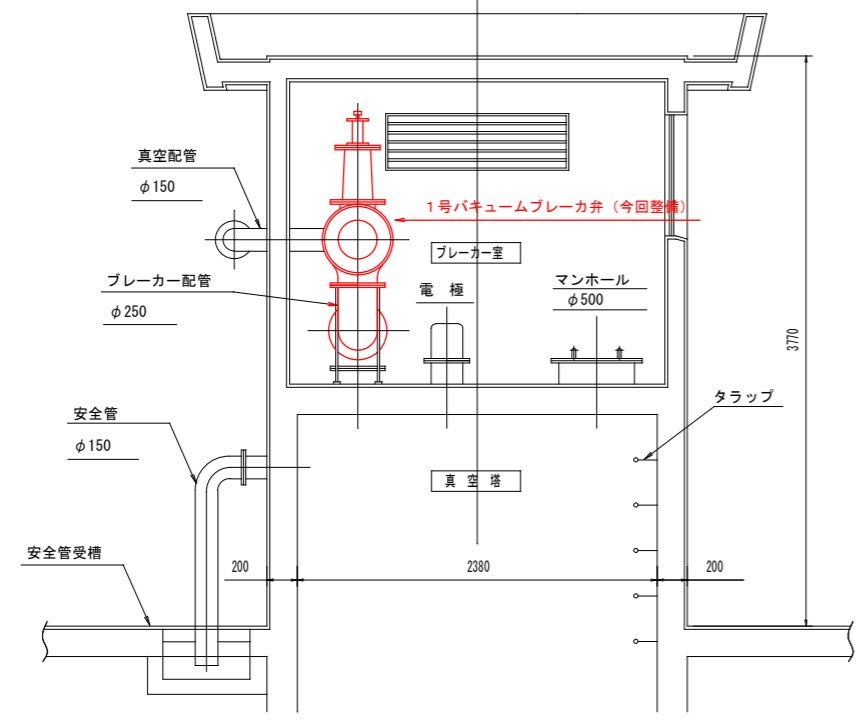
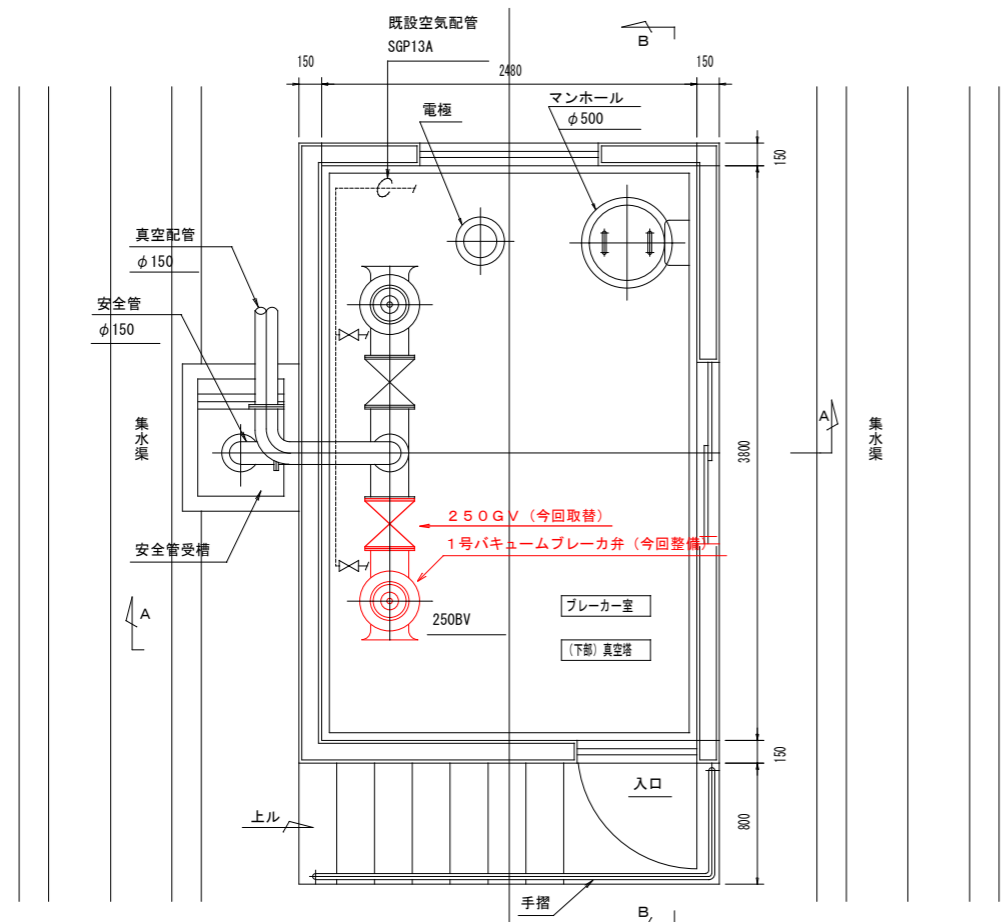
図面番号	図面名称	縮尺
1 / 4	図面リスト	—————
2 / 4	放光寺浄水場全体平面図	1 : 1000
3 / 4	2 - 1 沈澱池真空塔 平断面図	1 : 50
4 / 4	バキュームブレーカ弁組立図	1 : 4
4 / 4 - 4	弁パッキン	1 : 3
4 / 4 - 6	スピンドル	1 : 2
4 / 4 - 8	二つ割リング	1 : 1
4 / 4 - 11	ストップゴム	1 : 1
4 / 4 - 14	回り止め座金	1 : 1

発注部局	久留米市企業局上下水道部		
修繕場所	久留米市山本町		
修繕名称	放光寺浄水場1系沈澱池2-1号バキュームブレーカ弁修繕		
図面名称	図面リスト		
縮尺	—————	図面番号	1 / 4

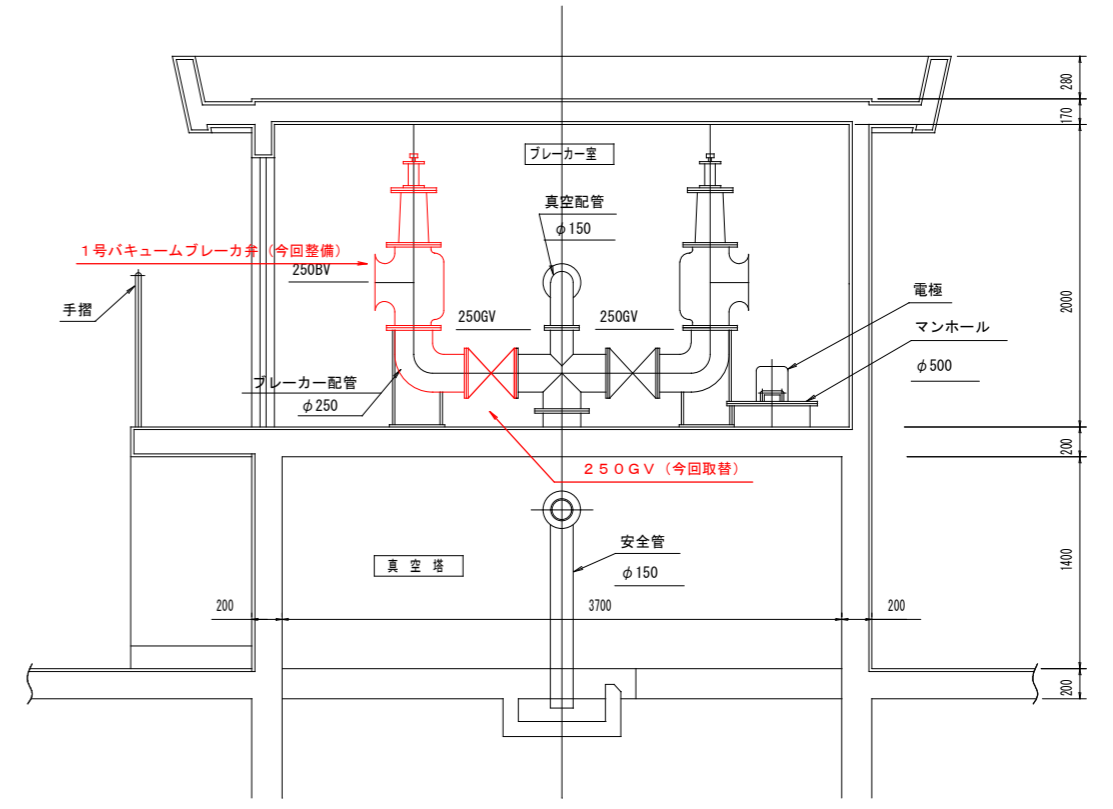


今回施工場所：1 - 2 沈澱池 真空塔
 今回施工内容：1号バキュームブレーカ弁整備 1基（250A）

発注部局	久留米市企業局上下水道部		
修繕場所	久留米市山本町		
修繕名称	放光寺浄水場1系沈澱池2-1号バキュームブレーカ弁修繕		
図面名称	放光寺浄水場全体平面図		
縮尺	———	図面番号	2 / 4



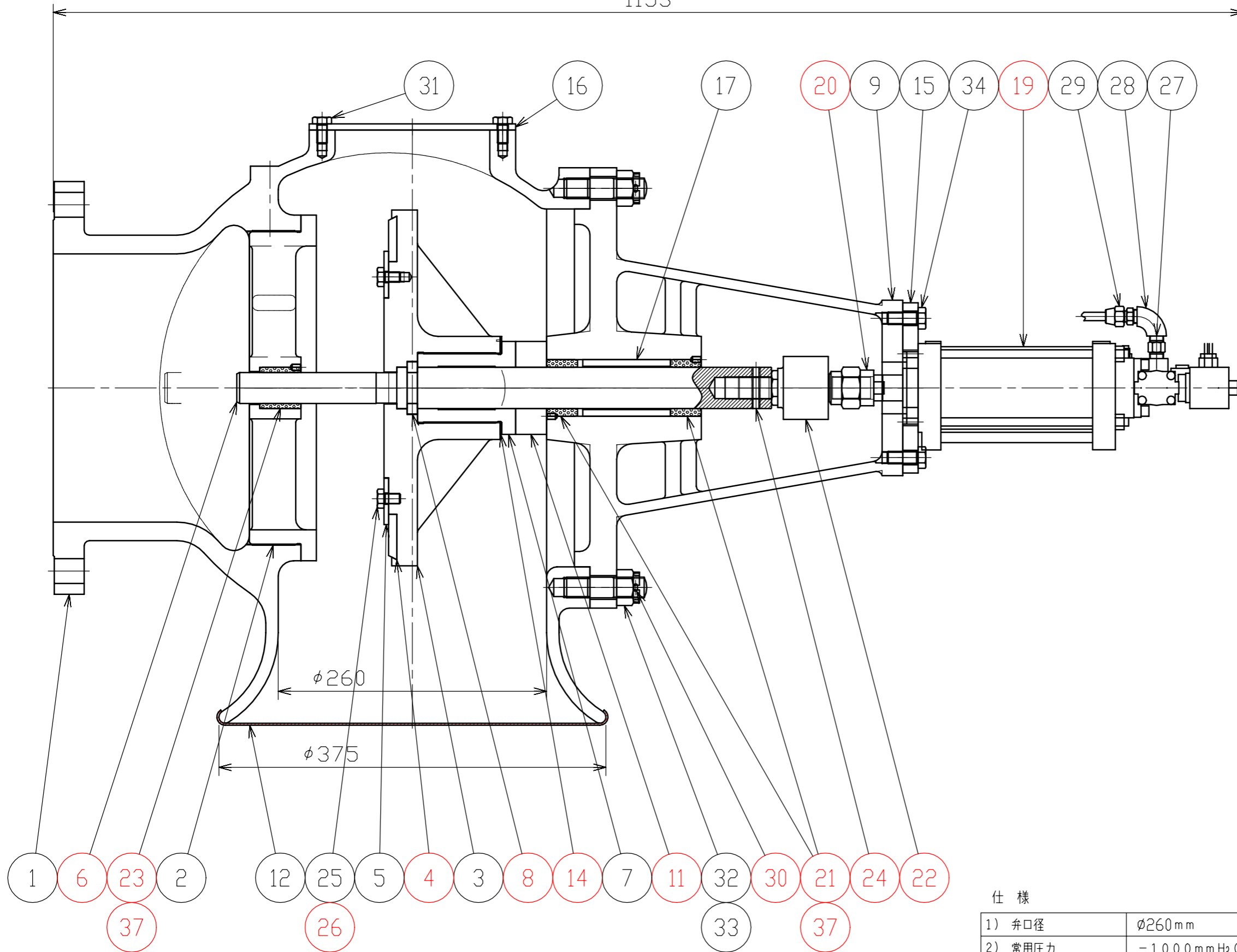
A~A矢視図



B~B矢視図

発注部局	久留米市企業局上下水道部
修繕場所	久留米市山本町
修繕名称	放光寺浄水場1系沈澱池2-1号バキュームブレーカ弁修繕
図面名称	放光寺浄水場全体平面図
縮尺	図面番号 3 / 4

1153

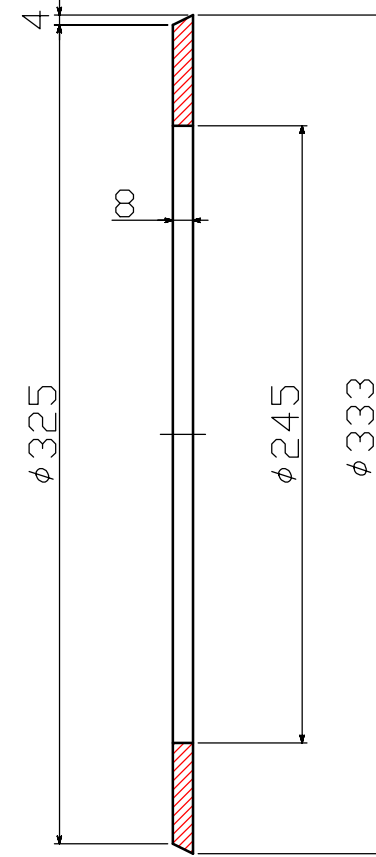
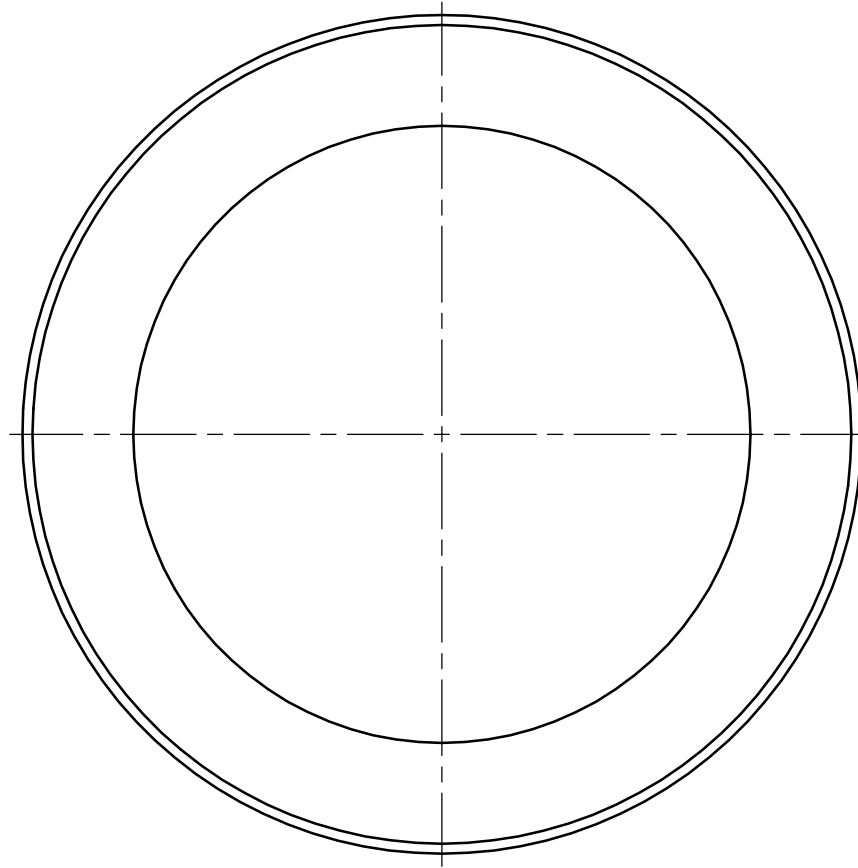


仕様

1) 弁口径	φ260mm
2) 常用圧力	-1000mmHg ₀
3) 耐圧	-2000mmHg ₀
4) フランジ	JIS10Kg/cm ²
5) 設置場所	屋内
6) シリンダ-操作圧	5Kg/cm ²
7) 無給油式	

37	六角穴付き止めねじ(くぼみ先)	M6×10L		6	交換
36	欠番				
35	欠番				
34	六角ボルト	M12×30L	SS	6	流用
33	溝付きナット	M20	SS	12	流用
32	埋込みボルト	M20×80L 1種	SS	12	流用
31	六角ボルト	M10×20L	SS	8	流用
30	割りピン	φ4×40L	SS	12	交換
29	管継ぎ手 (フレアジョイント)	φ8×R1/4	SUS	1	流用
28	エルボ	R1/4	SUS	1	流用
27	ニップル	R1/4	SUS	1	流用
26	針金	φ0.9×750L	CU	1式	交換
25	穴付き六角ボルト	M10×16L	SUS	12	流用
24	テーパピン	φ8×40L	S45C	1	交換
23	オイレスメタル	SPB-304040	500SPB	1	交換(参考型式)
22	フロコン (HIROTA KA)	FC22T1.5		1	交換(参考型式)
21	オイレスメタル	SPB-405530	500SPB	2	交換(参考型式)
20	ロックナット	M22	SS	1	交換(シリンダ-付属品)
19	シリンダ-φ75×100L (CKD)	CAV2-N-FA-75N-100-1		1	交換(参考型式)
18	欠番				
17	カラー	4/4-17	SS400	1	流用
16	蓋	4/4-16	SS400	1	流用
15	フランジ	4/4-15	SS400	1	流用
14	回り止め座金	4/4-14	C2801P	1	交換
13	欠番				
12	金網		SUS304	1	流用
11	ストップゴム	4/4-11	材料(確認済)	1	交換
10	欠番				
9	ヨーク	4/4-9	FC250	1	流用
8	二つ割リング	4/4-8	SUS304	1式	交換
7	弁押え	4/4-7	CAC403	1	流用
6	スピンドル	4/4-6	SUS304	1	交換
5	押え板	4/4-5	SS400	1	流用
4	弁パッキン	4/4-4	ネオプレン	1	交換
3	弁	4/4-3	FC250	1	流用
2	シート	4/4-2	CAC403	1	流用
1	本体	4/4-1	FC250	1	流用
番号	部品名	型番(図番)	材質	数量	備考

発注部局	久留米市企業局上下水道部
修繕場所	久留米市山本町
修繕名称	放光寺浄水場1系沈澱池2-1号バキュームブレーカ弁修繕
図面名称	バキュームブレーカ弁組立図
縮尺	1:4
図面番号	4/4



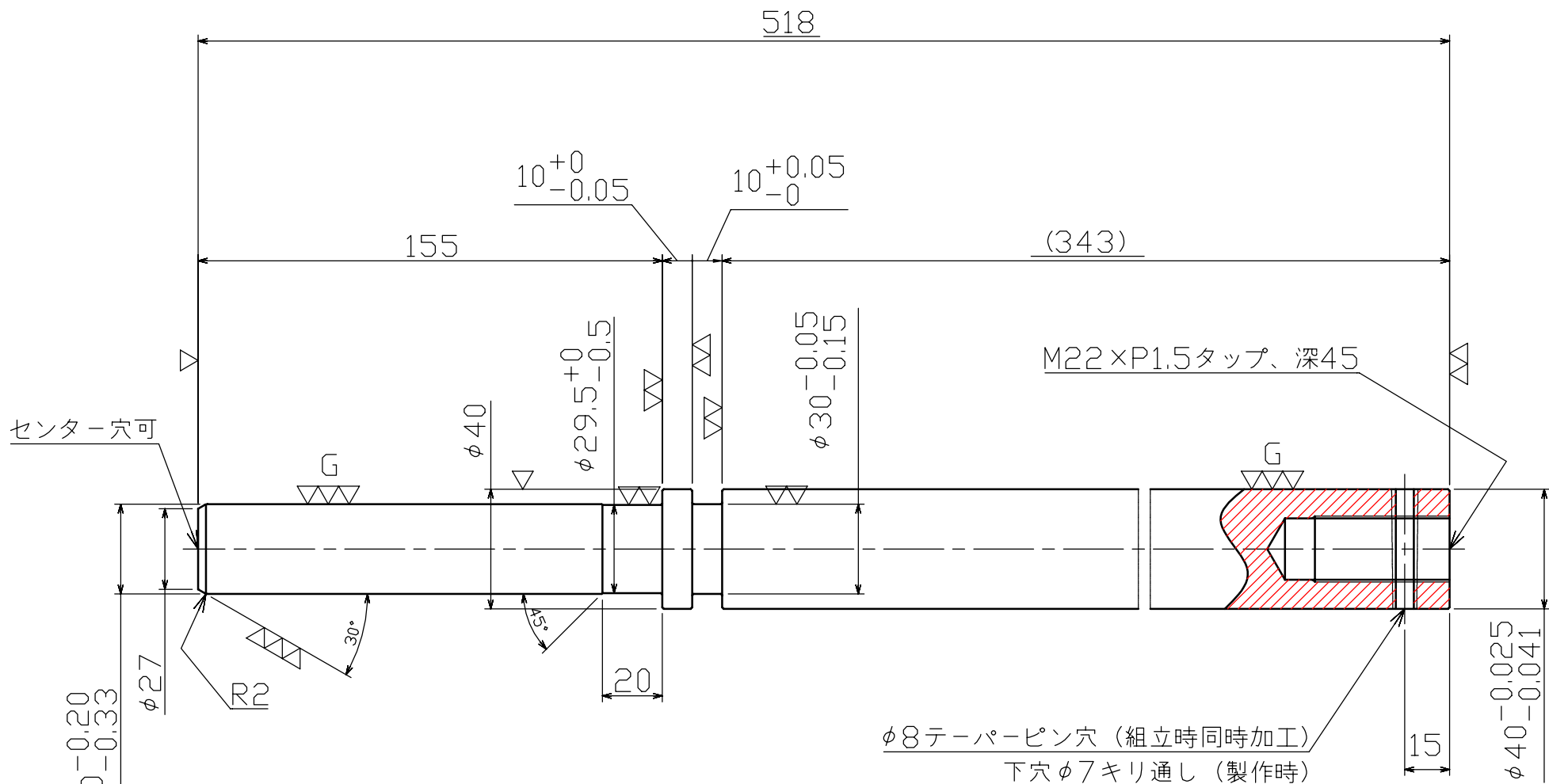
注記

- 1. 指示なき角部はC0.5とすること
- 2. 硬度 (デュロメータA) 60~70

材質：ネオプレン

表面性状 パラメータ 区分	Ra(μm)	0.2以下	1.6以下	6.3以下	25以下	特に規定 しない	除去加工をする長さ寸法の普通許容差 (JIS B 0405-m) (mm)							
	Ry(μm)	0.8以下	6.3以下	25以下	100以下		基準寸法の区分	0.5以上 6以下	6を超え 30以下	30を超え 120以下	120を超え 400以下	400を超え 1000以下	1000を超え 2000以下	2000を超え 4000以下
仕上げ記号		▽▽▽▽	▽▽▽	▽▽	▽	~	許容差	±0.1	±0.2	±0.3	±0.5	±0.8	±1.2	±2

発注部局	久留米市企業局上下水道部		
修繕場所	久留米市山本町		
修繕名称	放光寺浄水場1系沈澱池2-1号バキュームブレーカ弁修繕		
図面名称	弁パッキン		
縮尺	1:3	図面番号	4/4-4



注記

1.指示なき角部はC0.5とすること

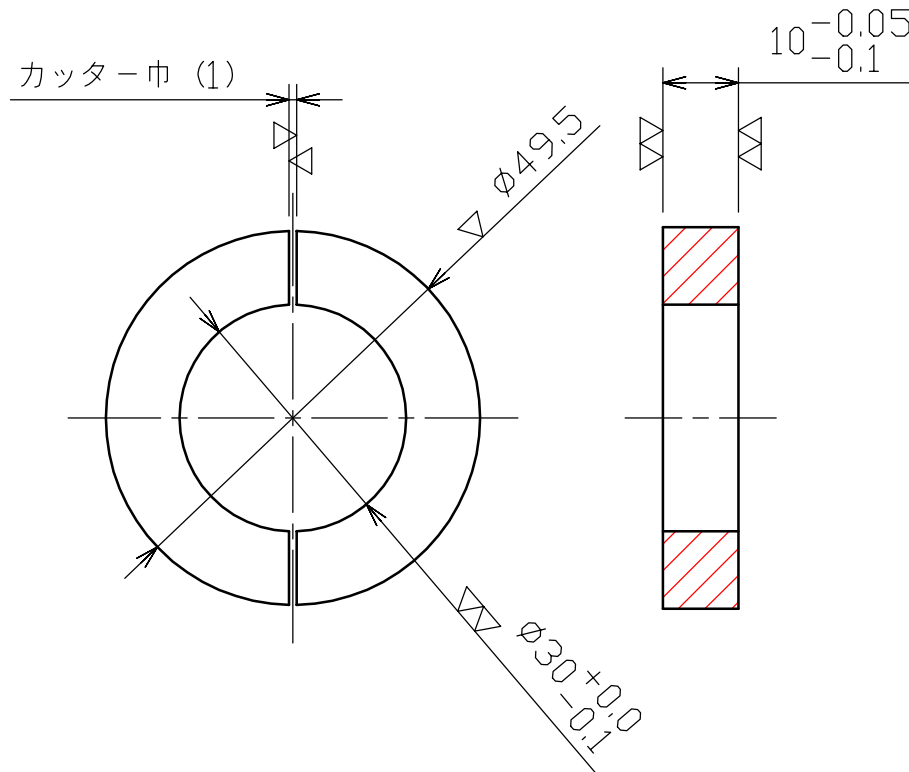
2.隅部はR0.5とすること

材質：SUS304

表面性状 パラメータ 区分	Ra(μm)	0.2以下	1.6以下	6.3以下	25以下	特に規定 しない
	Ry(μm)	0.8以下	6.3以下	25以下	100以下	
仕上げ記号		▽▽▽▽	▽▽▽	▽▽	▽	~

除去加工をする長さ寸法の普通許容差 (JIS B 0405-m) (mm)							
基準寸法の区分	0.5以上 6以下	6を超え 30以下	30を超え 120以下	120を超え 400以下	400を超え 1000以下	1000を超え 2000以下	2000を超え 4000以下
許容差	±0.1	±0.2	±0.3	±0.5	±0.8	±1.2	±2

発注部局	久留米市企業局上下水道部		
修繕場所	久留米市山本町		
修繕名称	放光寺浄水場1系沈澱池2-1号バキュームブレーカ弁修繕		
図面名称	スピンドル		
縮尺	1:2	図面番号	4/4-6



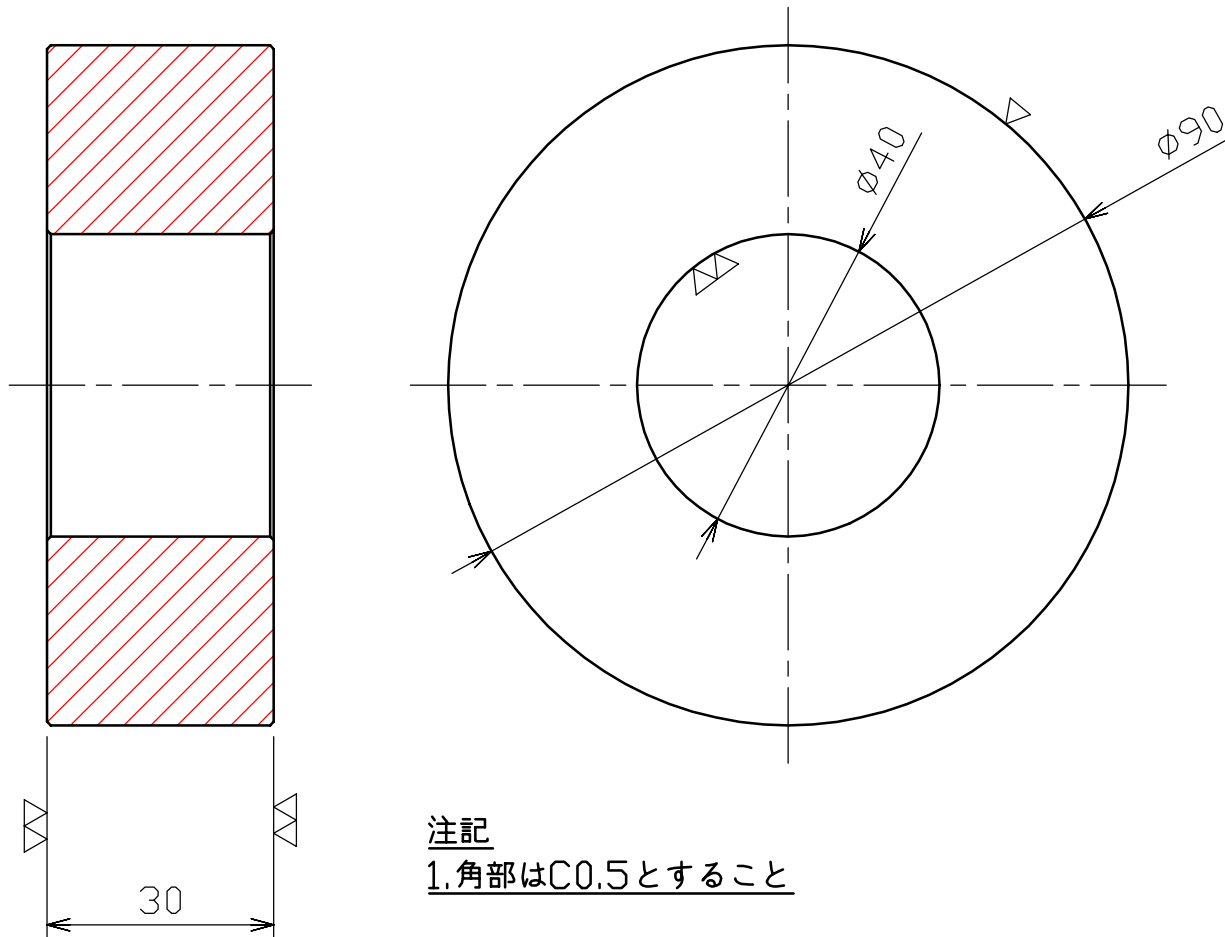
注記
1.角部はC0.5とすること

材質：SUS304

表面性状 パラメータ 区分	Ra(μm)	0.2以下	1.6以下	6.3以下	25以下	特に規定 しない
	Ry(μm)	0.8以下	6.3以下	25以下	100以下	
仕上げ記号		▽▽▽▽	▽▽▽	▽▽	▽	～

除去加工をする長さ寸法の普通許容差 (JIS B 0405-m) (mm)							
基準寸法の区分	0.5以上 6以下	6を超え 30以下	30を超え 120以下	120を超え 400以下	400を超え 1000以下	1000を超え 2000以下	2000を超え 4000以下
許容差	±0.1	±0.2	±0.3	±0.5	±0.8	±1.2	±2

発注部局	久留米市企業局上下水道部		
修繕場所	久留米市山本町		
修繕名称	放光寺浄水場1系沈澱池2-1号バキュームブレーカ弁修繕		
図面名称	二つ割リング		
縮尺	1 : 1	図面番号	4 / 4 - 8

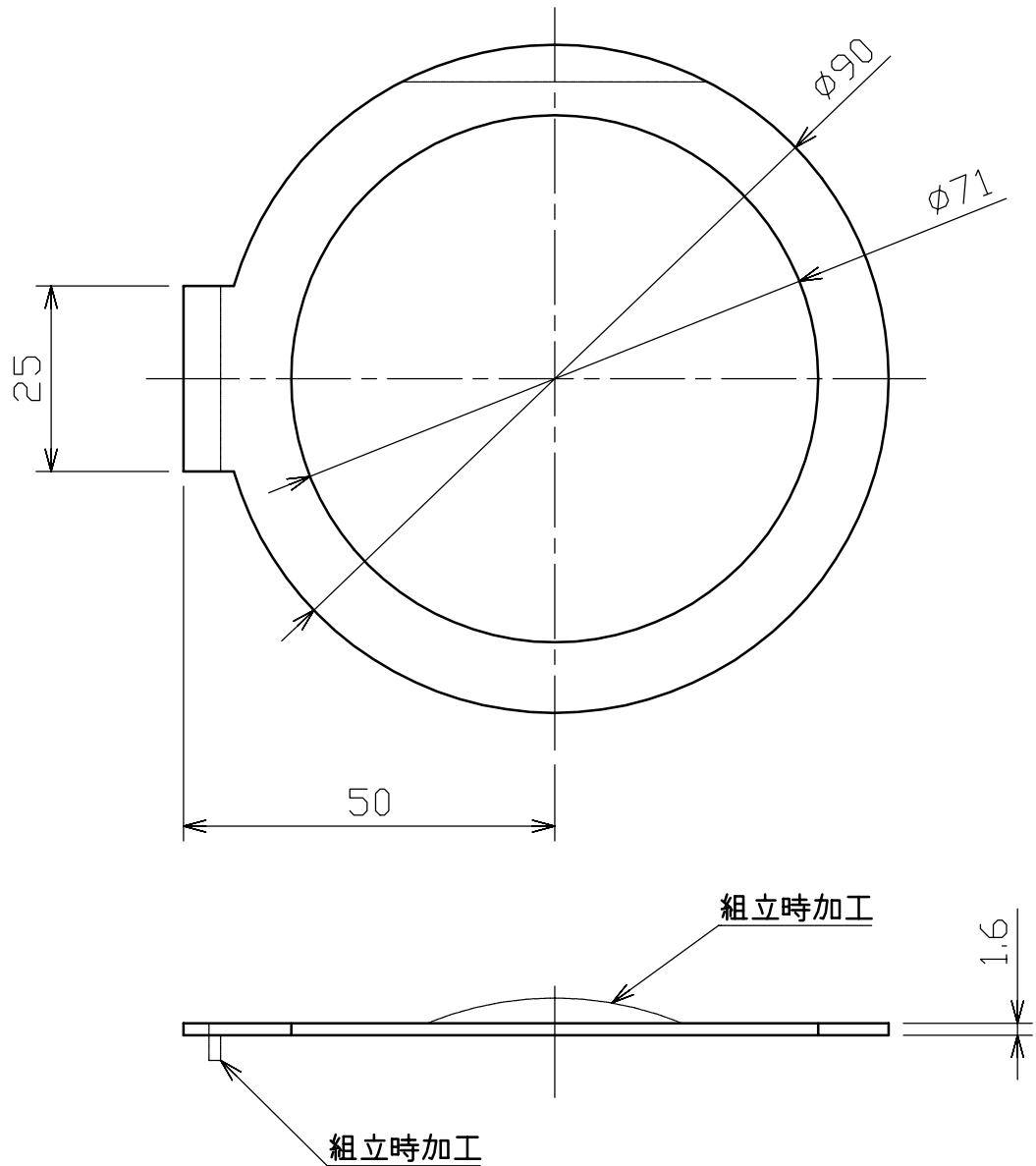


注記
1.角部はC0.5とすること

材質：ネオプレンゴム

表面性状 パラメータ 区分	Ra(μm)	0.2以下	1.6以下	6.3以下	25以下	特に規定 しない	除去加工をする長さ寸法の普通許容差 (JIS B 0405-m) (mm)							
	Ry(μm)	0.8以下	6.3以下	25以下	100以下		基準寸法の区分	0.5以上 6以下	6を超え 30以下	30を超え 120以下	120を超え 400以下	400を超え 1000以下	1000を超え 2000以下	2000を超え 4000以下
仕上げ記号		▽▽▽▽	▽▽▽	▽▽	▽	~	許容差	±0.1	±0.2	±0.3	±0.5	±0.8	±1.2	±2

発注部局	久留米市企業局上下水道部		
修繕場所	久留米市山本町		
修繕名称	放光寺浄水場1系沈殿池2-1号バキュームブレーカ弁修繕		
図面名称	ストップゴム		
縮尺	1:1	図面番号	4/4-11



※パンチャー加工またはレーザー加工

材質：C2801P

表面性状 パラメータ 区分	Ra(μm)	0.2以下	1.6以下	6.3以下	25以下	特に規定 しない
	Ry(μm)	0.8以下	6.3以下	25以下	100以下	
仕上げ記号						

除去加工をする長さ寸法の普通許容差 (JIS B 0405-m) (mm)							
基準寸法の区分	0.5以上 6以下	6を超え 30以下	30を超え 120以下	120を超え 400以下	400を超え 1000以下	1000を超え 2000以下	2000を超え 4000以下
許容差	± 0.1	± 0.2	± 0.3	± 0.5	± 0.8	± 1.2	± 2

発注部局	久留米市企業局上下水道部		
修繕場所	久留米市山本町		
修繕名称	放光寺浄水場1系沈澱池2-1号バキュームブレーカ弁修繕		
図面名称	回り止め座金		
縮尺	1:1	図面番号	4/4-14

業 務 名 : 放光寺浄水場1系沈殿池2-1号バキュームブレーカ弁修繕

業 務 場 所 : 久留米市 山本町

工 期 : 240日間

施 工 概 要 : 本修繕は、1系沈殿池の機能維持のために定期的にバキュームブレーカ弁の点検整備を行うものです。

- ・250Aバキュームブレーカ弁整備 1基
- ・250A仕切弁取替 1基

総括書

放光寺浄水場1系沈殿池2-1号バキュームブレーカ弁修繕

久留米市企業局

P1

名称 / 規格	数量	単位	単価	金額	摘要
A. 直接修繕費					
バキュームブレーカ弁整備	1	式			第1号内訳書
発生材処分費	1	式			第2号内訳書
計					
B. 間接修繕費					
共通仮設費	1	式			
現場管理費	1	式			
一般管理費	1	式			
計					
C. 修繕価格					
D. 消費税及び地方消費税の額					
E. 本修繕費					

第1号内訳書

バキュームブレーカ弁整備

久留米市企業局

P2

名 称	規格/材質	数量	単位	単 価	金 額	摘 要
A. 材料費						
弁パッキン		1	個			
スピンドル		1	個			
二つ割りリング		1	個			
ストップゴム		1	個			
フロコン		1	個			
ブッシュ (大)	オイレスメタル	2	個			
ブッシュ (小)	オイレスメタル	1	個			
回り止め		1	個			
割りピン		1	式			
テーパーピン		1	個			
針金		1	式			
止めビス		6	個			
エアシリンダー	複作動式, 電磁弁・スピコン共	1	個			
仕切弁	250A	1	基			

第1号内訳書

バキュームブレーカ弁整備

久留米市企業局

P3

名 称	規格/材質	数量	単位	単 価	金 額	摘 要
雑材消耗品費		1	式			
小計						
B. 労務費						
現地作業		1	式			
工場作業		1	式			
小計						
C. 複合工費						
重機費	25tクレーン	1	式			
運搬費	現地～工場, 往復	1	式			
小計						
合計						

第2号内訳書

発生材処分費

久留米市企業局

P4

名 称	規格/材質	数量	単位	単 価	金 額	摘 要
産業廃棄物処分費	運搬・処分共	1	式			
合計						