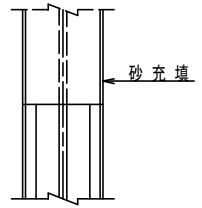
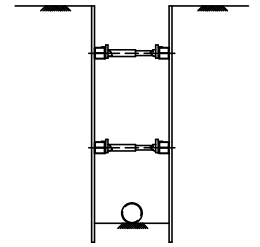
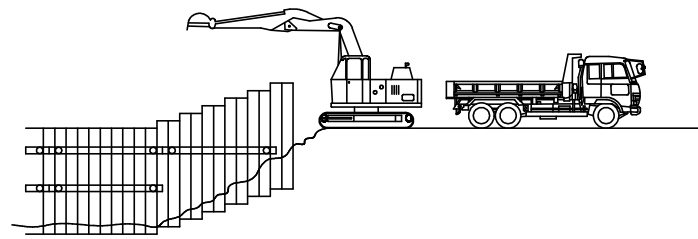
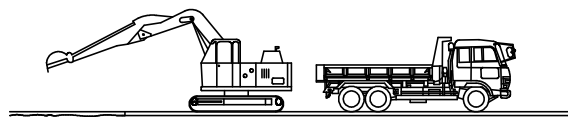
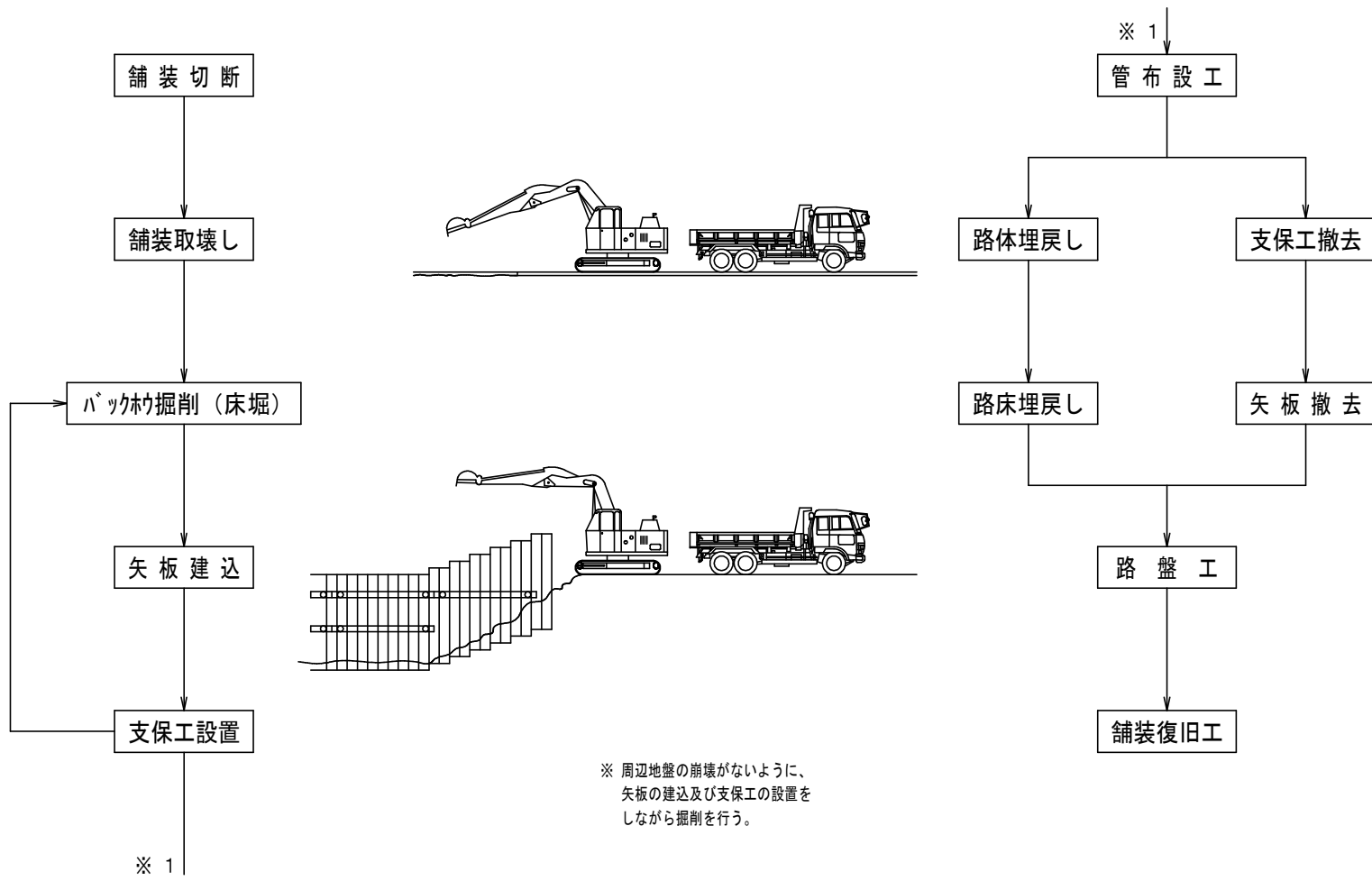


【久留米市下水道標準図】

仮設工フロー図



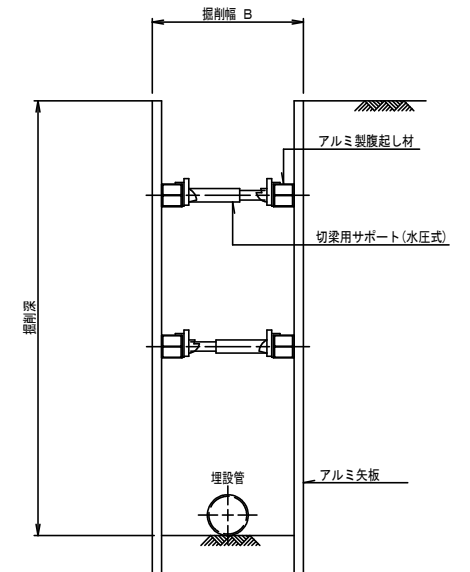
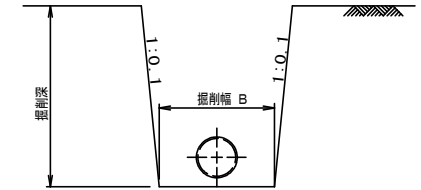
※ 周辺地盤の崩壊がないように、矢板の建込及び支保工の設置をしながら掘削を行う。

※ 管布設後に埋戻しながら、支保工・矢板の撤去を行う。このとき、矢板撤去部分には砂充填を行う。

掘削幅一覧表 (参考図)

下水道用硬質塩化ビニル管 (K-1)

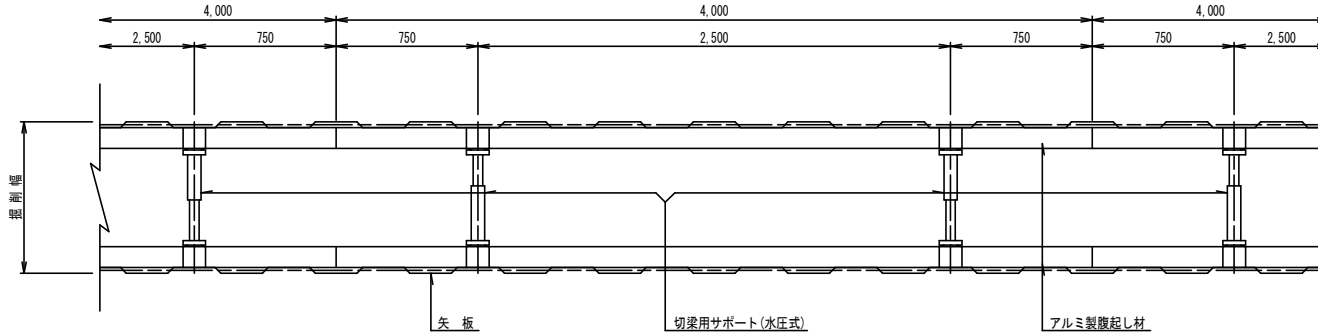
| 矢板長 (m) | 矢板種別 | 矢板厚 (cm) | アルミ 腹起し (cm) | 段 数 | 管 径 (m) | | | | | | | | | | | | | | | | 摘 要 | | |
|------------|-------|-------------|--------------------|------|---------|------|-------|------|-------|------|-------|------|-------|------|-------|------|-------|------|-------|------|-------|------|-----|
| | | | | | 150 | | 200 | | 250 | | 300 | | 350 | | 400 | | 450 | | 500 | | | 600 | |
| | | | | | 管外径 | 掘削幅 | 管外径 | 掘削幅 | 管外径 | 掘削幅 | 管外径 | 掘削幅 | 管外径 | 掘削幅 | 管外径 | 掘削幅 | 管外径 | 掘削幅 | 管外径 | 掘削幅 | | 管外径 | 掘削幅 |
| — | 素 掘 | — | — | — | 0.165 | 0.60 | 0.216 | 0.60 | 0.267 | 0.65 | 0.318 | 0.70 | 0.370 | 0.75 | 0.420 | 0.80 | 0.470 | 0.85 | 0.520 | 0.90 | 0.630 | 1.00 | |
| 1.50 | アルミ矢板 | 4.0 | 11 | 1 | 0.165 | 0.85 | 0.216 | 0.90 | 0.267 | 0.95 | 0.318 | 1.00 | 0.370 | 1.05 | 0.420 | 1.10 | 0.470 | 1.15 | 0.520 | 1.20 | 0.630 | 1.30 | |
| 2.00 | アルミ矢板 | 4.0 | 11 | 1 | 0.165 | 0.85 | 0.216 | 0.90 | 0.267 | 0.95 | 0.318 | 1.00 | 0.370 | 1.05 | 0.420 | 1.10 | 0.470 | 1.15 | 0.520 | 1.20 | 0.630 | 1.30 | |
| 2.50 | アルミ矢板 | 4.0 | 11 | 1, 2 | 0.165 | 0.85 | 0.216 | 0.90 | 0.267 | 0.95 | 0.318 | 1.00 | 0.370 | 1.05 | 0.420 | 1.10 | 0.470 | 1.15 | 0.520 | 1.20 | 0.630 | 1.30 | |
| 3.00 | アルミ矢板 | 4.0 | 11 | 2 | 0.165 | 0.85 | 0.216 | 0.90 | 0.267 | 0.95 | 0.318 | 1.00 | 0.370 | 1.05 | 0.420 | 1.10 | 0.470 | 1.15 | 0.520 | 1.20 | 0.630 | 1.35 | |
| 3.50 | アルミ矢板 | 4.0 | 11 | 2 | 0.165 | 0.85 | 0.216 | 0.90 | 0.267 | 0.95 | 0.318 | 1.00 | 0.370 | 1.05 | 0.420 | 1.10 | 0.470 | 1.15 | 0.520 | 1.20 | 0.630 | 1.35 | |
| 4.00 | アルミ矢板 | 4.0 | 11 | 2, 3 | 0.165 | 0.85 | 0.216 | 0.90 | 0.267 | 0.95 | 0.318 | 1.00 | 0.370 | 1.05 | 0.420 | 1.10 | 0.470 | 1.15 | 0.520 | 1.20 | 0.630 | 1.35 | |



土留工図 (参考図) S=1:20

素掘・アルミ矢板 (建込み工法・水圧式サポート)

平面図



掘削深別矢板使用長

| 矢板長 | 矢板長使用範囲 (掘削深) | 矢板種別 |
|--------|-----------------------|----------------|
| ※素掘 | $H \leq 1.50m$ | 法勾配 1 : 0.1 |
| H=1.5m | $H \leq 1.30m$ | アルミ矢板 |
| H=2.0m | $1.30 < H \leq 1.80m$ | アルミ矢板 |
| H=2.5m | $1.80 < H \leq 2.30m$ | アルミ矢板 |
| H=3.0m | $2.30 < H \leq 2.80m$ | アルミ矢板 |
| H=3.5m | $2.80 < H \leq 3.30m$ | アルミ矢板 |
| H=4.0m | $3.30 < H \leq 3.80m$ | アルミ矢板 |

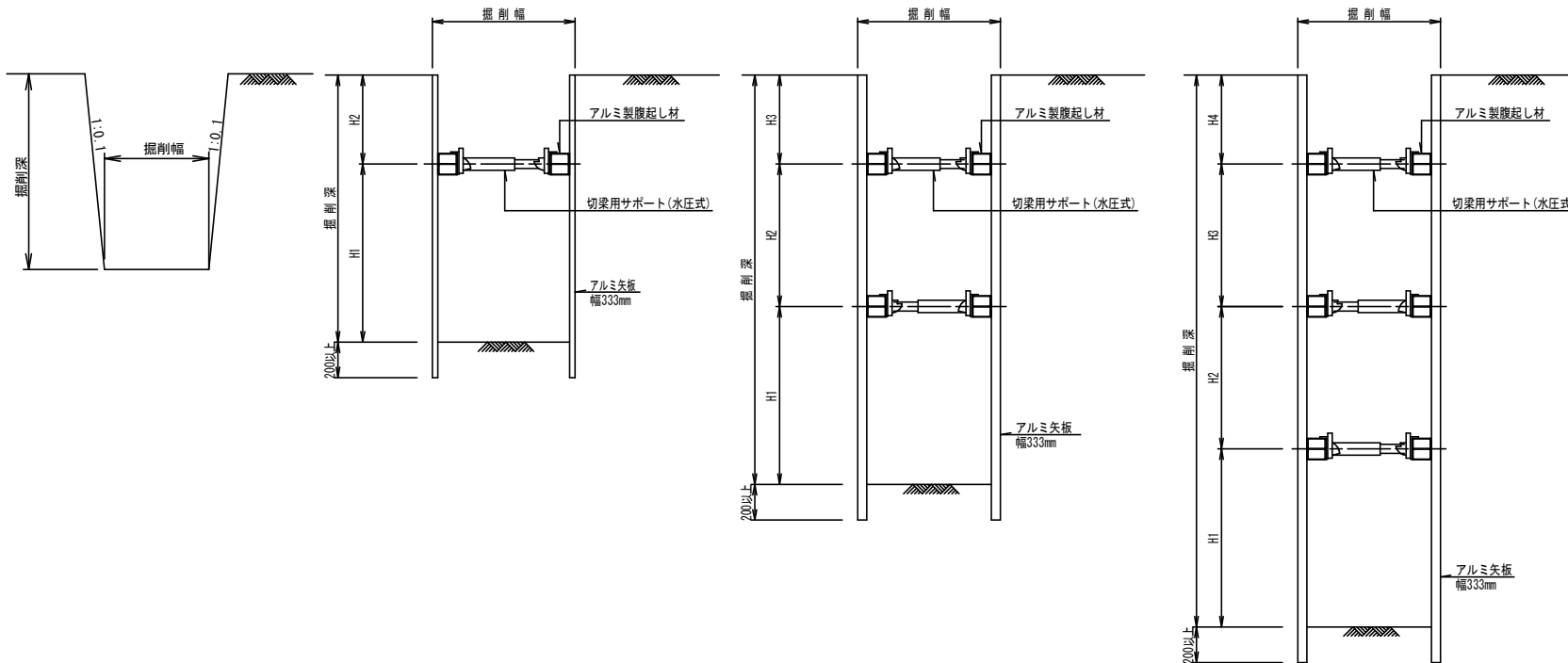
※掘削深 $H \leq 1.50m$ であっても、現場状況により土留工を設置すること。

断面図①

断面図②

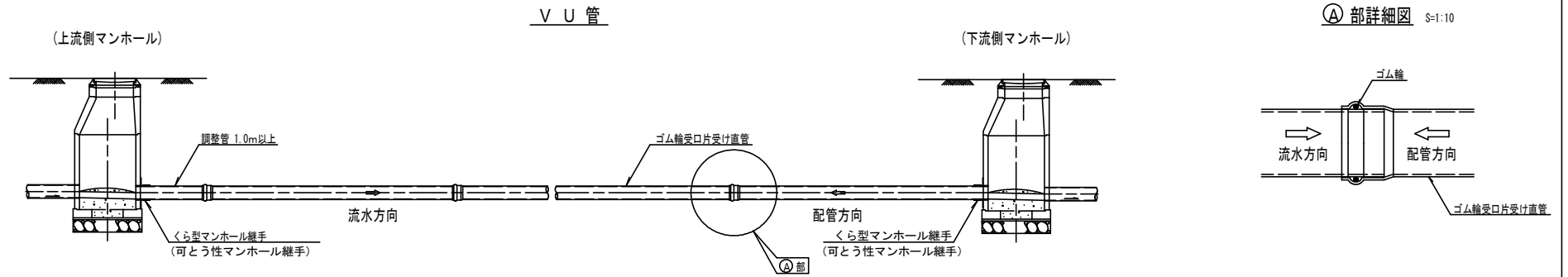
断面図③

断面図④



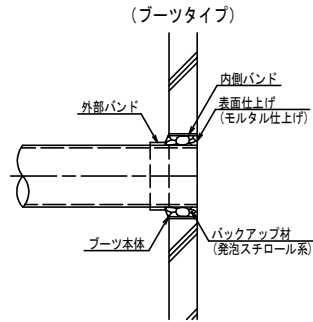
| 掘削深 (矢板) | 矢板長 | 段数 | 断面図 |
|-----------------------|-------------|----|-----|
| ※素掘 | 法勾配 1 : 0.1 | | ① |
| $H \leq 1.30m$ | H=1.5m | 1 | ② |
| $1.30 < H \leq 1.80m$ | H=2.0m | 1 | |
| $1.80 < H \leq 2.00m$ | H=2.5m | 1 | |
| $2.00 < H \leq 2.30m$ | H=2.5m | 2 | ③ |
| $2.30 < H \leq 2.80m$ | H=3.0m | 2 | |
| $2.80 < H \leq 3.30m$ | H=3.5m | 2 | |
| $3.30 < H \leq 3.50m$ | H=4.0m | 2 | |
| $3.50 < H \leq 3.80m$ | H=4.0m | 3 | ④ |

標準施工縦断図 S=1:50



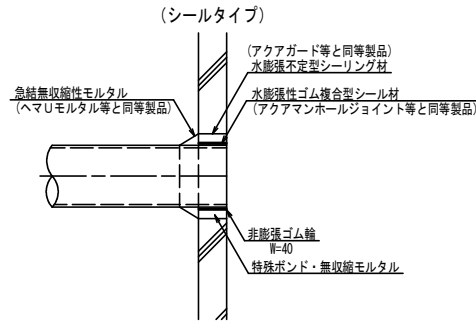
管接合参考図 S=1:10

可とう継手



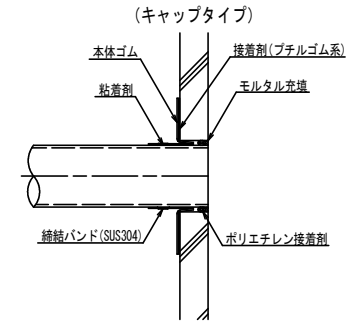
作業要領

1. 曲げ角度約22°であり、大きな可とう性が得られる。
2. ブーツは、工事で取られ、現地では管を挿入しステンレスバンドを締め付けるのみである。
3. 接合時に、接着剤やモルタルも不要である。



作業要領

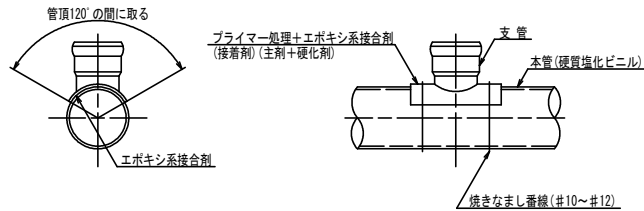
1. 塩ビ端部をR状に切断、研磨する。
2. R状に切断した管に水膨張性ゴム輪、次に非膨張性ゴム輪の順で装着する。
3. マンホール削孔内部の部分に、一液型不定型シーリング剤を約5-10mmの中で塗布する。
4. 管と削孔部の間に、特殊バンド又は無収縮モルタルにて間隙を十分に充填し、マンホール外側はゴム輪が一部露出程度までに仕上げる。



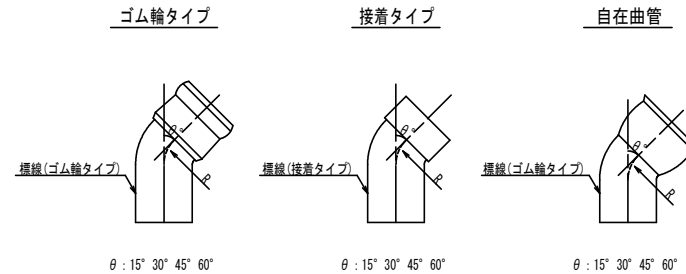
作業要領

1. 合成ゴムと形状により、不等沈下等の変位(屈曲角度10°)に追従できる。
2. マンホール内側から削孔断面と本管との隙間に緩衝材を詰める。
3. 継手とマンホールの接続はシールにより十分に圧着する。継手と管との接続は、シール及び縮結バンドで締め付け接続する。

支管継手



支管継手



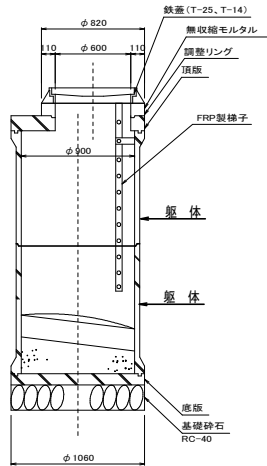
硬質塩化ビニル管用90°及び60°支管

| 呼び径 | 呼び径 | 呼び径 | 呼び径 | 呼び径 | 呼び径 |
|---------|---------|---------|---------|---------|---------|
| φ150 | φ200 | φ250 | φ300 | φ350 | φ400 |
| 150-100 | 200-100 | 250-100 | 300-100 | 350-100 | 400-100 |
| | 200-125 | 250-125 | 300-125 | 350-125 | 400-125 |
| | 200-150 | 250-150 | 300-150 | 350-150 | 400-150 |
| | | 250-200 | 300-200 | 350-200 | 400-200 |

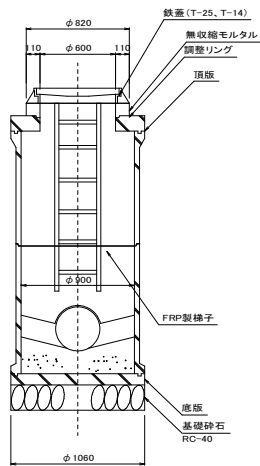
組立人孔(1号レジン, 1号)標準構造図(参考図) S=1:25

(1号レジン)

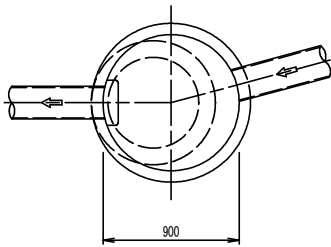
横断面図



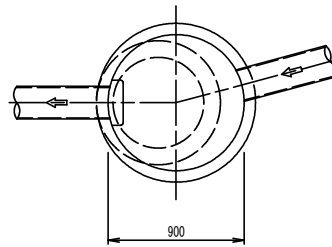
縦断面図



平面図
(1号レジン)

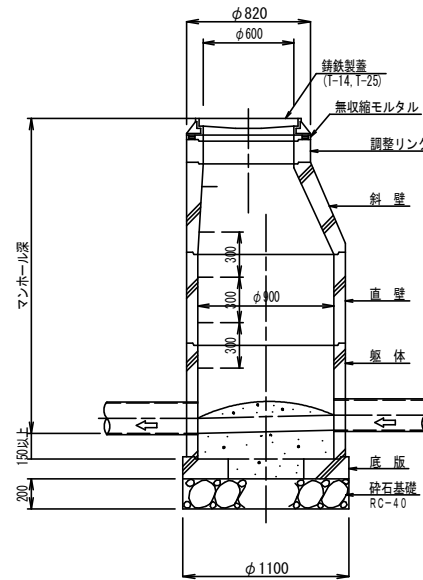


平面図
(1号)

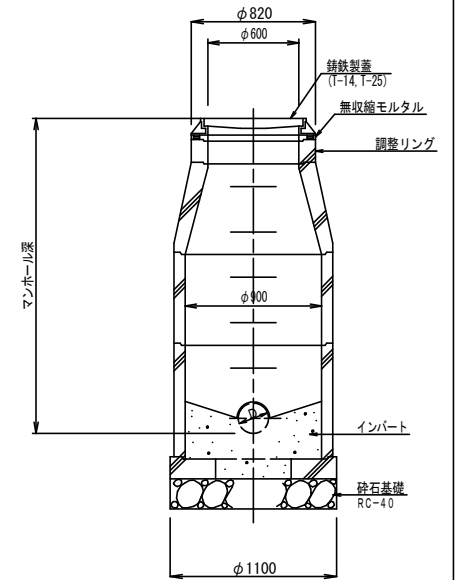


(1号)

縦断面図



横断面図

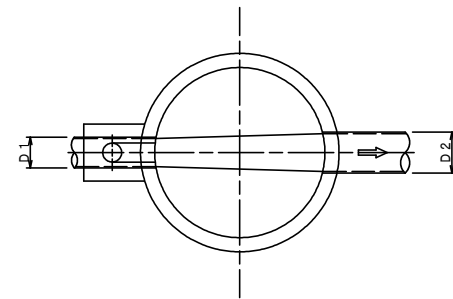
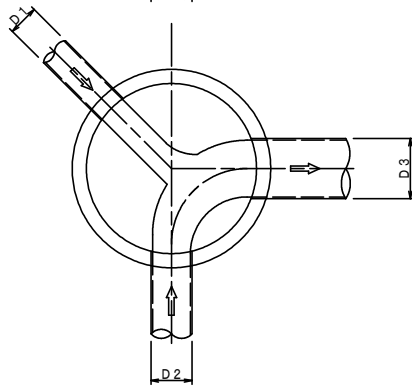
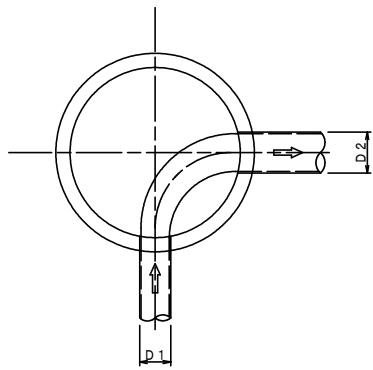
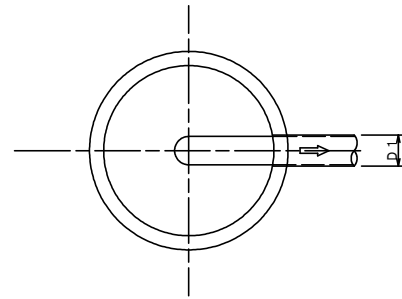
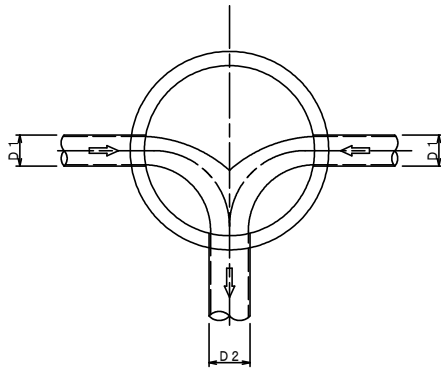
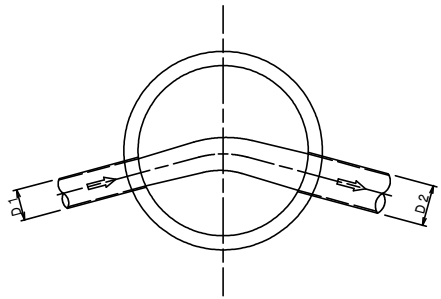
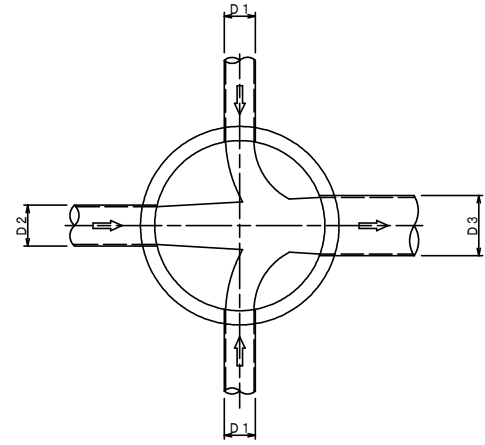
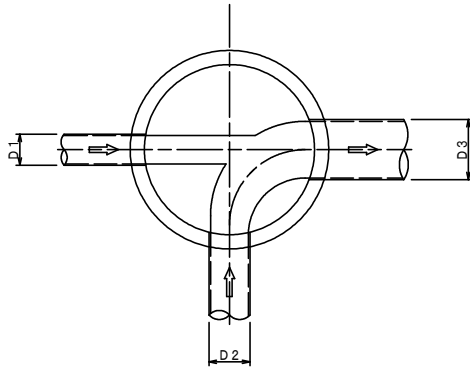
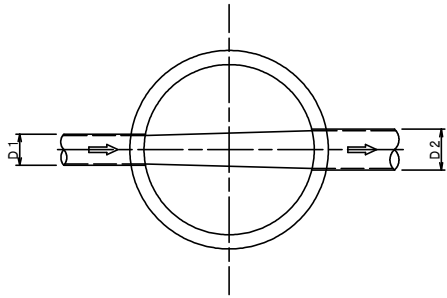


特記仕様

- 調整リングは
15cm 1枚
10cm 2枚 のいずれかとする。
10cm+15cm 各1枚
- マンホールの組合せは、流入管の削孔位置がブロックの接合部より15cm以上の余裕を確保出来るように組み合わせる。
- 管口には原則として、可とう性マンホール継手を使用する。
- 人孔蓋の使用区分
T-25は市道及び国道、T-14は里道及び歩道に使用する。
- 接合部の目地は、モルタル等で埋める。
- 流出管底から底版までのインパートの厚みは、15cm以上とすること。
- インパートからステップまでの高さは、30cm以内とする。
- 人孔深が5.0m以上の場合には中間スラブを使用する。
- 鉄蓋の高さは、舗装高さに合わせること。
(計画高さと舗装高さに差が生じる場合は、事前に監督員と協議すること。)

インバート図 S=1:20

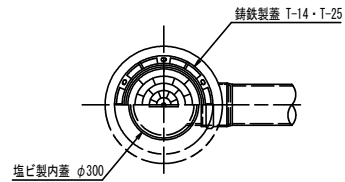
※ D1 < D2 < D3



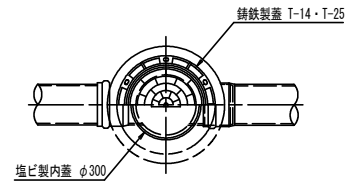
小型(塩ビ製)マンホール標準構造図 S=1:20

(参考図)

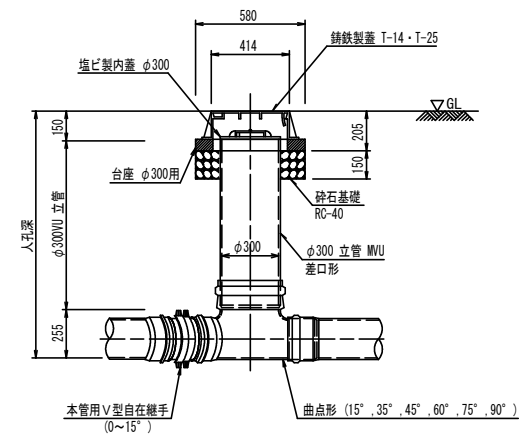
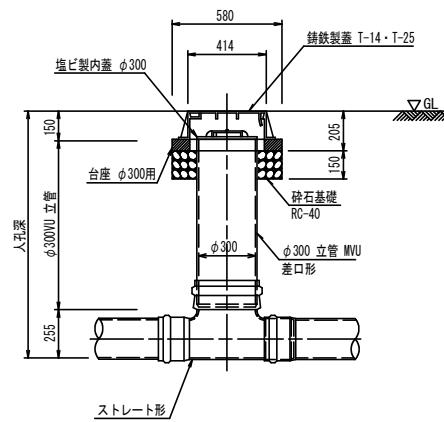
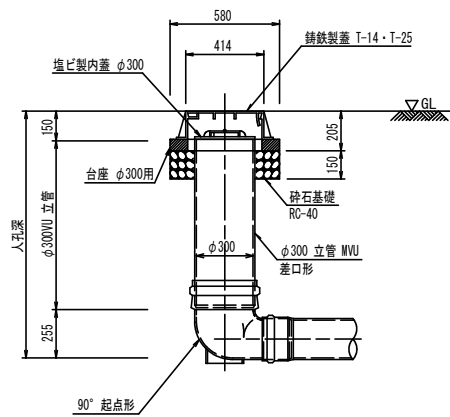
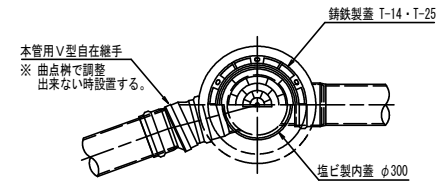
起 点



中 間 点



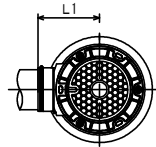
曲 点



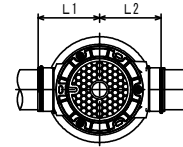
※ 鉄蓋の高さは、舗装高さに合わせること。
 (計画高さと舗装高さに差が生じる場合は、事前に監督員と協議すること。)

レジンマンホール標準構造図 (参考図) S=1:20

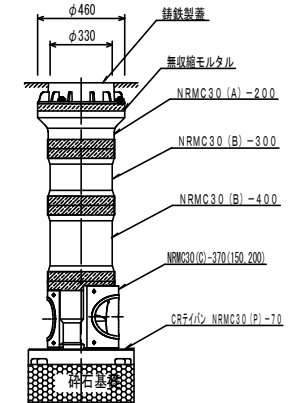
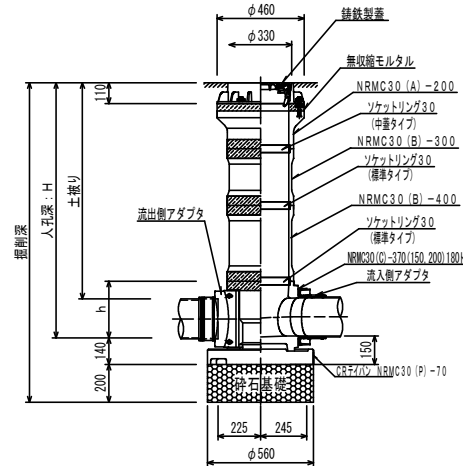
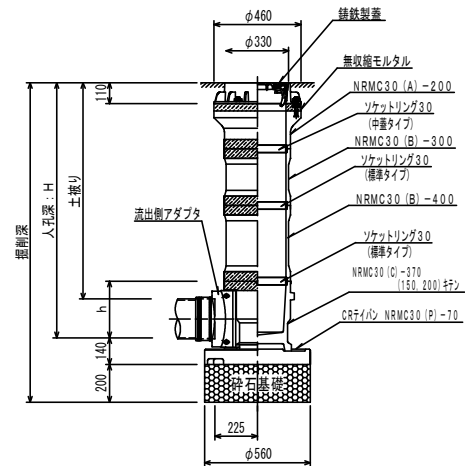
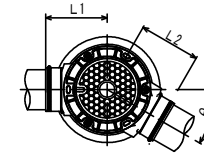
起点



中間点



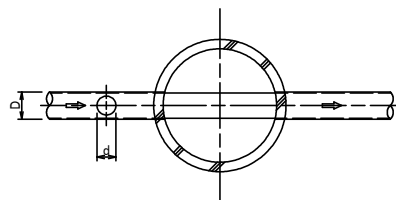
曲点



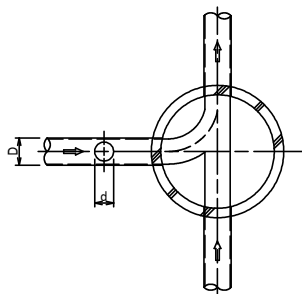
※ 鉄蓋の高さは、舗装高さに合わせること。
 (計画高さとは舗装高さに差が生じる場合は、事前に監督員と協議すること。)

マンホール副管標準構造図 S=1:30

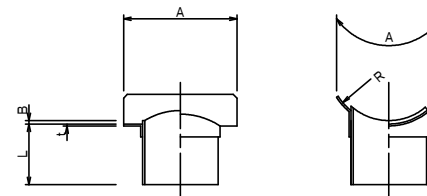
【平面図】



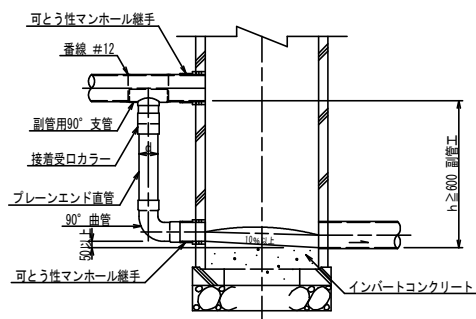
【平面図】



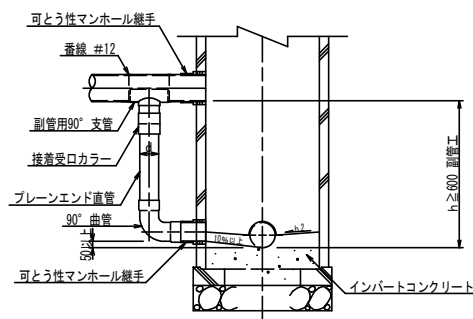
《副管用90度支管》



【断面図】



【断面図】



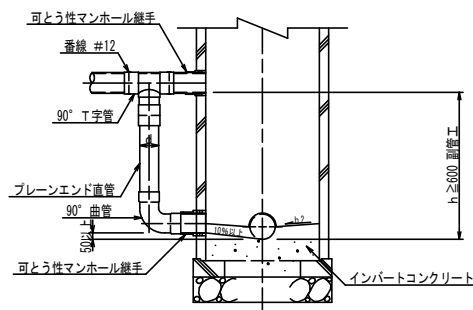
寸法表

| 呼び径 (mm) | L (mm) | t (最小) (mm) | A (最小) (mm) | B (最小) (mm) | R (標準) (mm) |
|----------|--------|-------------|-------------|-------------|-------------|
| 150×100 | 120 | 4 | 250 | 5.1 | 82.5 |
| 200×150 | 140 | 5 | 300 | 6.5 | 108.0 |
| 250×200 | 160 | 5 | 300 | 7.8 | 133.5 |
| 300×200 | 160 | 5 | 300 | 9.2 | 159.0 |
| 350×200 | 160 | 5 | 300 | 10.5 | 185.0 |
| 400×200 | 160 | 5 | 300 | 11.8 | 210.0 |
| 450×250 | 200 | 5 | 300 | 13.2 | 235.0 |

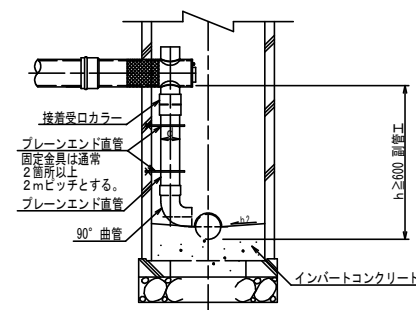
※ 副管は、管中心接合以上とする。
h2は、10%以上確保すること。

※ 本管φ150mm

【断面図】



※ 内副管構造図

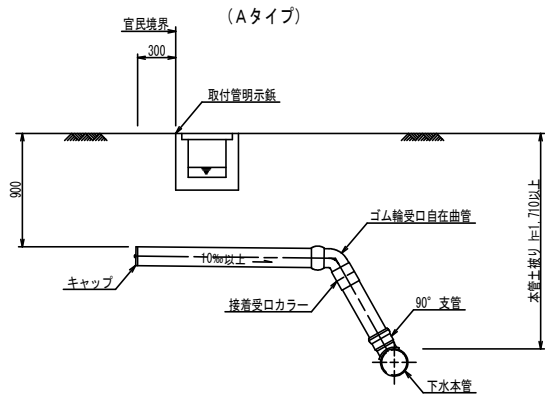


寸法表 (単位: mm)

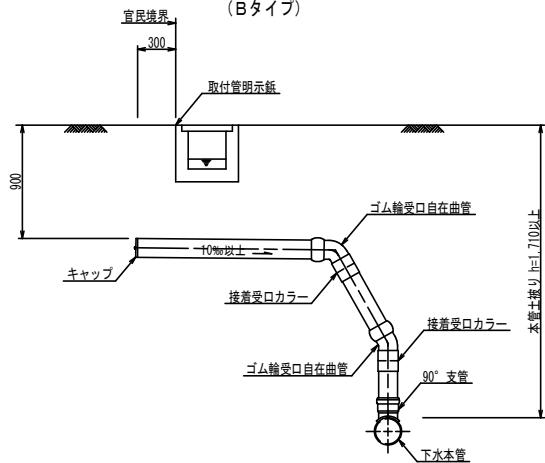
| 本管径 | 副管径 |
|-------|-------------|
| 150 | 100 |
| 200 | 150 |
| 250 | 200 |
| 300 | 200 |
| 350 | 200 |
| 400 | 200 |
| 450 | 250 |
| 500 | 特殊マンホールとする。 |
| 600 | 特殊マンホールとする。 |
| 700以上 | 特殊マンホールとする。 |

取付管標準布設図 (標準施工布設図)

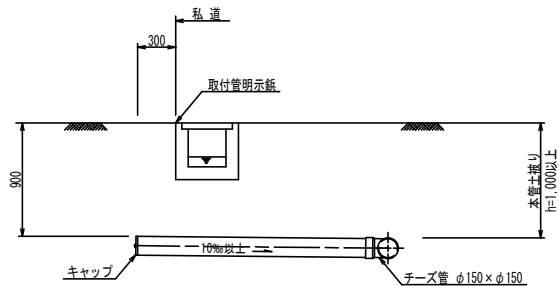
取付管標準布設図 S=1:30



(Bタイプ)

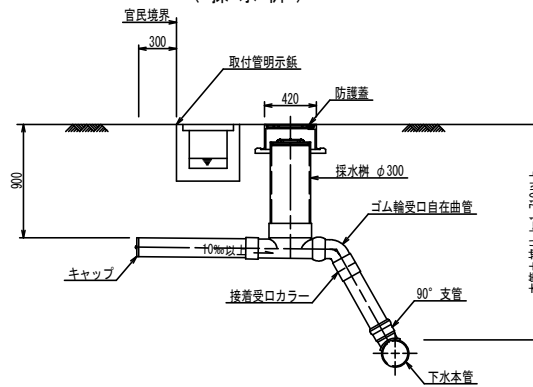


(私道部)

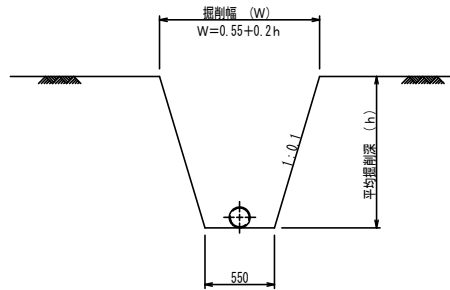


特定施設取付管標準布設図 S=1:30

(採水樹)

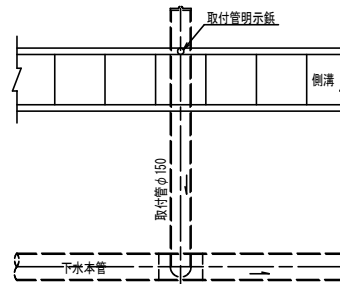


取付管掘削標準断面図 S=1:30

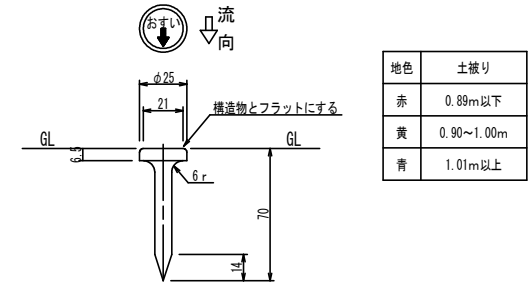


取付管位置明示板設置図 S=1:30

(側溝部)

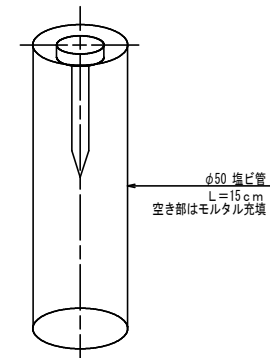


取付管明示板詳細図 S=1:2



取付管位置明示板設置図 S=1:2

(その他)



特記仕様

1. 平面配置

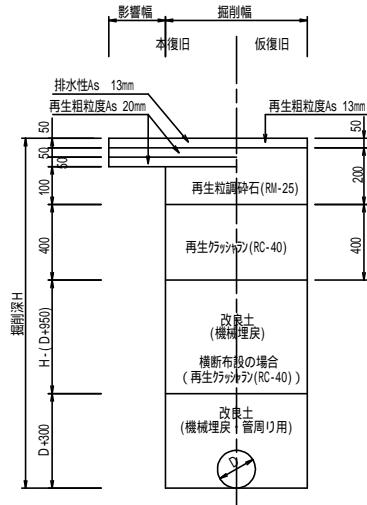
- ① 布設方向は、本管に対して直角、かつ直線的に布設する。
- ② 取付支管相互のせん孔中心間距離は0.7m以上とする。
(本管接合部を含む)

※ 上記によりがたい場合は、監督員と協議すること。

舗装復旧工 S=1:20

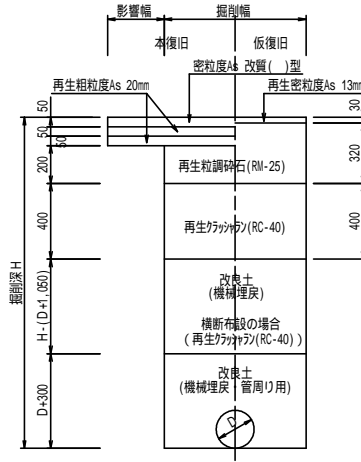
【国・県道】

国道(A)



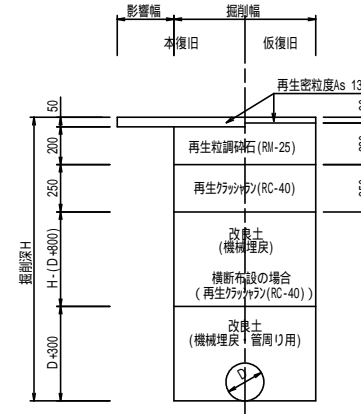
県道

(大型車1000~3000台/日<一方向>)

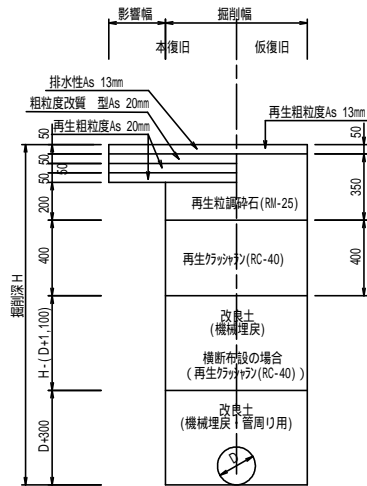


県道

(大型車~250台/日<一方向>)

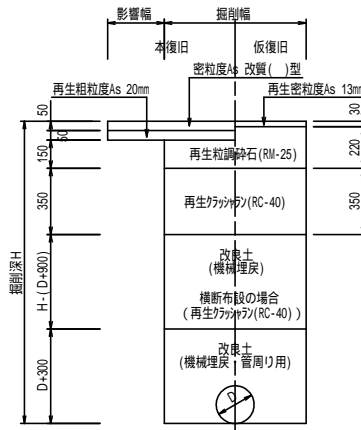


国道(B)

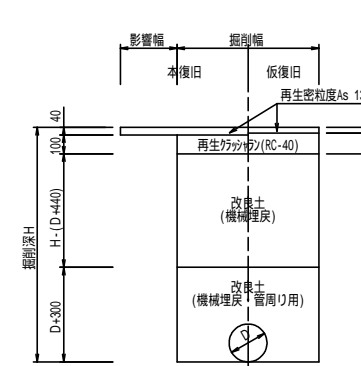


県道

(大型車250~1000台/日<一方向>)



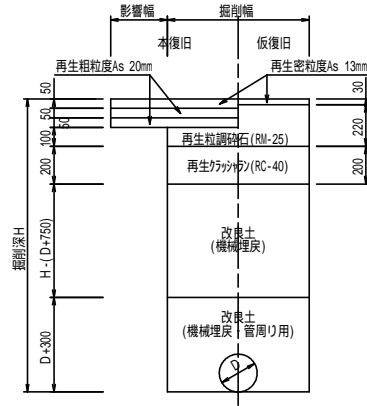
県道 歩道



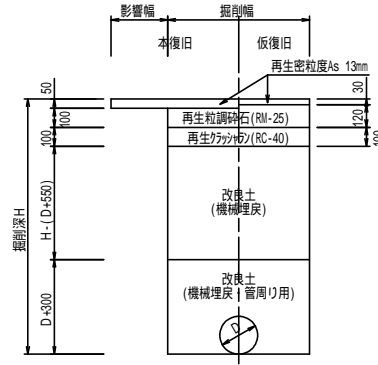
舗装復旧工 S=1:20

【市道・その他】

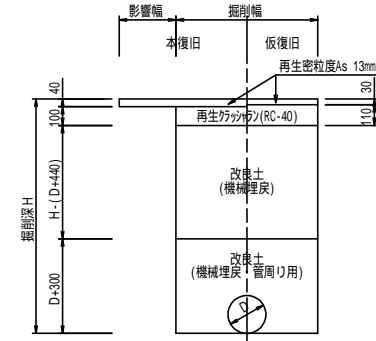
市道(幹線道)



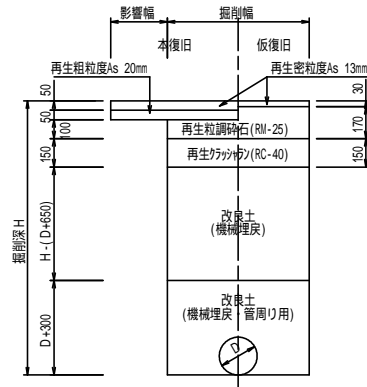
一般市道



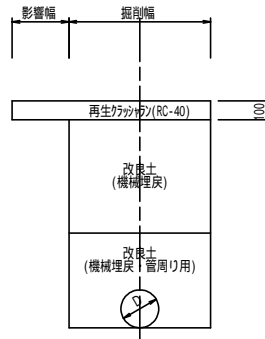
歩道



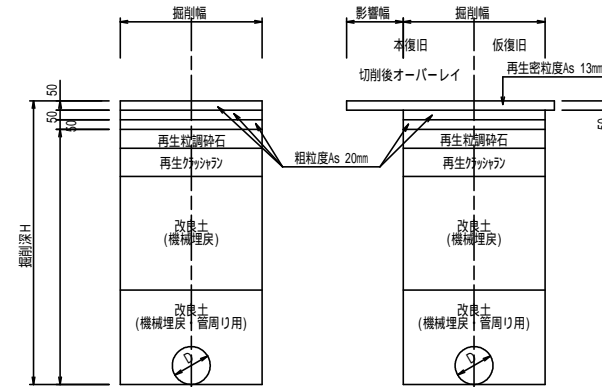
市道(準幹線道)



砂利道



切削オーバーレイ(参考)



取付管及び本管新設業務（単価契約）その3

特記仕様書

1. この仕様書は、指令書（取付管設置申請書、公共下水道工事承認申請書）に基づいて行う業務について適用する。
また、業務内容は取付管の新設に付随して必要となる本管の延伸を含むものである。
2. 設計図書及び本仕様書、設計書における数量は各工種の単位当り単価を決定するための設計数量である。
また、業務概要の数量にあたっては、年間をとおしての業務の予定数量であり工期内に増減することがある。ただし、数量の大幅な増減が生じる場合は工期中途において指令を中止することがある。
よって、業務概要の数量は、確定している数量ではないので留意すること。
3. 本業務の施工にあたっては、久留米市公共下水道工事標準仕様書を遵守すること。
4. 各工種の単位について以下の通りにする。
 - (1) 単位が「m」「m²」「m³」「kg」「人日」の工種は、数量を小数第1位止とする。ただし、1工種あたりの数量が0.1に満たない場合は小数第2位を切り上げた値とする。
 - (2) 単位が「箇所」「日」「式」「回」の工種は、整数止とする。
5. 取付管設置申請者の設置希望期間内に施工し、遅延しないことを原則とする。やむを得ず遅延する見込みが判明した場合は、速やかに監督員にその理由と今後の対応について報告し、その指示に従うこと。
6. 請負者は、毎週の実施予定を監督員に提出し、進捗状況に変更が生じた場合は速やかに監督員に報告すること。
7. 請負者は、この業務の記録となる写真を着手前、施工中及び完成写真に区分して撮影し、特殊な場合を除き同一方向、同一箇所において比較できるように撮影すること。
8. 業務の実施に際して行う交通規制、通行止め、歩車道の迂回に関しては、関係機関（道路管理者及び所管警察署等）及び地元と十分協議し、現場状況に応じて、昼夜間を問わず適切な工事標識等の保安設備を設置するとともに、交通誘導員の適切な配置を行う。なお、請負者は責任を持って地元住民への周知及び交通誘導員の手配を行うこと。
9. 請負者は第三者等の安全確保をすべてに優先するために、業務に伴い第三者に与えた損害を補償する保険に加入すること。また、監督職員にその写しを提出すること。
10. 業務実施により生じた廃棄物は、「廃棄物の処理及び清掃に関する法律」に基づいて処理すること。
11. 残土（建設発生土）の処分地は、久留米市内に改良土プラント施設があり、福岡県の承認施設であるものより選定すること。

選定後に「建設発生土処分地計画書」、工事完成後に「建設発生土処分地確認書」を監督職員へ速やかに提出すること。ただし、特別な場合については監督職員との協議により、この限りではない。

- 1 2. 本契約に含まれていない単価については、別途積算のうえ計上するものとする。
また、契約している材料等の単価に大幅な変動が生じた場合は、設計変更を実施する。
この場合、契約単価の施行については、指示日とする。
- 1 3. 精算にあたっては、各指令で消費税を含んだ合計金額を端数処理として整数止めとする。
- 1 4. 請負者は、当該工事の施工に当たって次に掲げる事項を遵守しなければならない。
 - (1) 暴力団から不当要求を受けた場合は、毅然として拒否し、その旨を速やかに監督員に報告するとともに、所轄の警察署に届出を行い、捜査上必要な協力を行うこと。
 - (2) 暴力団等から不当要求による被害又は工事妨害を受けた場合は、その旨を速やかに監督員に報告するとともに、所轄の警察署に被害届けを提出すること。
 - (3) 排除対策を講じたにもかかわらず、工事に遅れが生じるおそれがある場合は、速やかに監督員と工程に関する協議を行うこと。
- 1 5. 請負者は、当該工事の下請施工に関して、次に掲げる事項を遵守しなければならない。
 - (1) 下請契約（二次以降の下請契約を含む）の相手として暴力団等と関係のある業者を選定してはならない。なお違反した場合は、指名停止措置および下請契約の解除を求める場合もあること。
 - (2) 下請契約を締結するときは、請負者は、下請負人から「誓約書（下請負人用）」を提出させ、その写しを監督員へ提出すること。
- 1 6. 仕様書に明記されている「工事」は委託と読み替えるものとする。
- 1 7. この業務については、下記箇所を業務範囲とする。

| | | |
|---------|--------|--------|
| 長門石町 | 宮ノ陣町若松 | 北野町乙吉 |
| 長門石一丁目 | 宮ノ陣一丁目 | 北野町金島 |
| 長門石二丁目 | 宮ノ陣二丁目 | 北野町上弓削 |
| 長門石三丁目 | 宮ノ陣三丁目 | 北野町高良 |
| 長門石四丁目 | 宮ノ陣四丁目 | 北野町十郎丸 |
| 長門石五丁目 | 宮ノ陣五丁目 | 北野町陣屋 |
| 小森野一丁目 | 宮ノ陣六丁目 | 北野町千代島 |
| 小森野二丁目 | 高野町 | 北野町塚島 |
| 小森野三丁目 | 高野一丁目 | 北野町富多 |
| 小森野四丁目 | 高野二丁目 | 北野町鳥巢 |
| 小森野五丁目 | 北野町赤司 | 北野町中 |
| 小森野六丁目 | 北野町石崎 | 北野町中川 |
| 小森野七丁目 | 北野町稲敷 | 北野町中島 |
| 宮ノ陣町大杜 | 北野町今山 | 北野町仁王丸 |
| 宮ノ陣町五郎丸 | 北野町大城 | 北野町八重亀 |
| 宮ノ陣町八丁島 | 北野町乙丸 | |

取付管及び本管新設業務(単価契約) 位置図

