

<h3>当初設計書</h3> <p>設計工事費 (消費税及び地方消費税額) 当初金 ( ) 円也</p>		設 計		精 算	
<p>起工番号 : 農維(修)第1号      工期 : 契約締結日の翌日から令和4年6月30日まで (ただし予算議決後は令和5年3月31日まで)</p> <p>会計年度 : 令和 4 年度</p> <p>事業名 : 農業用施設維持管理事業      単価世代 : 令和4年03月08日 農林</p> <p>工事名 : 農業用施設修繕(単価契約)東部      諸経費率 : 農林 令和03年10月</p> <p>設計部課名 : 都市建設部公園土木管理事務所</p> <p>工事場所 : 久留米市 内各町(4総合支所を除く) 東部地内</p>					
設 計 の 概 要	<p>(当初設計) 別紙単価表のとおり</p>				

令和4年度

## 農業用施設修繕(単価契約)東部

No.	工 種	規 格	単位	基礎単価	修繕価格
土工(第1号 A代価表)					
1	床掘(人力)		m3		
2	埋戻(人力)	流用土, タンパ締固め	m3		
3	盛土(人力)	流用土, タンパ締固め	m3		
4	法面整形(人力)		m2		
5	床掘(機械)		m3		
6	埋戻(機械)	流用土, BH0.1, 人力補助, タンパ締固め	m3		
7	盛土(機械)	流用土, BH0.1, 人力補助, タンパ締固め	m3		
8	機械法面整形		m2		
構造物取壊工(第2号 A代価表)					
9	舗装版切断工	t=15cm迄	m		
10	舗装版破砕工	破砕、積込、運搬、産廃中間処理含む	m2		
11	舗装版切断濁水処理	運搬・処分費含む	m3		
12	構造物取壊(無筋)	人力、コンクリートブレーカ	m3		
13	構造物取壊(有筋)	人力、コンクリートブレーカ	m3		
14	産業廃棄物処理(無筋)	運搬・処分費含む	m3		
15	産業廃棄物処理(有筋)	運搬・処分費含む	m3		
16	人力石積類取壊し	空石積控45cm未満	m2		
コンクリート工(第3号 A代価表)					
17	コンクリート人力打設(18-8-25)	小型構造物、養生含む	m3		
18	コンクリート人力打設(18-8-25)	無筋構造物、養生含む	m3		
19	コンクリート人力打設(24-8-20)	鉄筋構造物、養生含む	m3		
20	型枠工	小型構造物	m2		
21	型枠工	鉄筋・無筋構造物	m2		
22	基礎砕石工	t=10cm、再生クワッシャーラン(RC-40)	m2		
23	基礎砕石工	t=15cm、再生クワッシャーラン(RC-40)	m2		
24	基礎砕石工	t=20cm、再生クワッシャーラン(RC-40)	m2		
25	敷きモルタル	洗砂(荒目)、1:3	m3		
26	鉄筋組立加工	D13、一般作業、10t未満	kg		
排水工(第4号 A代価表)					
27	U型側溝据付(240型)	基礎砕石、U型側溝(240型)含む	m		
28	U型側溝据付(300型)	基礎砕石、U型側溝(300型)含む	m		
29	U型側溝据付(360型)	基礎砕石、U型側溝(360型)含む	m		
30	U型側溝据付(450型)	基礎砕石、U型側溝(450型)含む	m		
31	ヒューム管据付(φ300)	直管-B形2種(φ300)含む	m		
32	ヒューム管据付(φ350)	直管-B形2種(φ350)含む	m		
33	ヒューム管据付(φ450)	直管-B形2種(φ450)含む	m		
34	横断暗渠据付 300型	基礎砕石、横断暗渠300型含む	m		
35	横断暗渠据付 400型	基礎砕石、横断暗渠400型含む	m		
36	横断暗渠据付 500型	基礎砕石、横断暗渠500型含む	m		
37	硬質塩化ビニル管人力布設(φ100mm)	VP直管(φ100mm)含む	m		
38	硬質塩化ビニル管人力布設(φ150mm)	VP直管(φ150mm)含む	m		
39	硬質塩化ビニル管人力布設(φ200mm)	VP直管(φ200mm)含む	m		
40	硬質塩化ビニル管機械布設(φ250mm)	VP直管(φ250mm)含む	m		
41	硬質塩化ビニル管機械布設(φ300mm)	VP直管(φ300mm)含む	m		
附帯工(第5号 A代価表)					
42	蓋架設(鉄筋コンクリート蓋)	設置、支給品	枚		
43	蓋撤去(鉄筋コンクリート蓋)	撤去	枚		
44	ふとんかご設置工	50cm×120cm、割栗石含む	m		
45	吸出し防止材設置	厚10mm	m2		
46	木杭打工(L=1.8m 人力)	L=1.8m、末口9cm	本		
47	石積目地補修工	水抜管、吸出防止材含む	m2		
48	石積工(練積)	現地発生材	m2		
49	裏込工(石積)	再生クワッシャーランRC-40	m3		
50	板柵工(柵高0.8m)	材料、手間含む	m		
51	板柵工(柵高1.0m)	材料、手間含む	m		
52	板柵工(柵高1.2m)	材料、手間含む	m		
53	鉄筋コンクリート柵工(柵高0.5m)	材料、手間、床掘、埋戻含む	m		
54	鉄筋コンクリート柵工(柵高0.8m)	材料、手間、床掘、埋戻含む	m		
55	鉄筋コンクリート柵工(柵高1.1m)	材料、手間、床掘、埋戻含む	m		

舗装工(第6号 A代価表)				
56	不陸整正	t=3cm平均、再生クラッシャーレン	m2	
57	上層路盤工(B≥3.1m)	t=10cm、再生クラッシャーレン	m2	
58	上層路盤工(B≥3.1m)	t=15cm、再生粒度調整碎石RM-25	m2	
59	上層路盤工(B<3.1m)	t=10cm、再生クラッシャーレン	m2	
60	上層路盤工(B<3.1m)	t=15cm、再生粒度調整碎石RM-25	m2	
61	表層工(B≥1.4m)	t=4cm、再生密粒度アスコン(13)	m2	
62	表層工(B≥1.4m)	t=5cm、再生密粒度アスコン(13)	m2	
63	表層工(B<1.4m)	t=4cm、再生密粒度アスコン(13)	m2	
64	表層工(B<1.4m)	t=5cm、再生密粒度アスコン(13)	m2	
65	オーバーレイ工(B≥1.4)	t=3cm、再生密粒度アスコン(13)	m2	
66	オーバーレイ工(B<1.4)	t=3cm、再生密粒度アスコン(13)	m2	
67	砂利舗装工(人力)	t=5cm、再生クラッシャーレンを含む	m2	
68	砂利舗装工(人力)	t=10cm、再生クラッシャーレンを含む	m2	
69	区画線設置工	実線 幅15cm	m	
70	アスカフ設置工		m	
雑工(第7号 A代価表)				
71	水路清掃工(人力)	堆積土量0.15m3/m以内、水切後の積込含む	m	
72	防草シート工	シート厚0.6mm以上、基面整正含む	m2	
73	張芝工	全面張 人工芝	m2	
74	除草・集積工	草刈機使用、撤去・集積	m2	
75	雑木伐採・集積工	チェーンソー使用、撤去・集積	m2	
76	刈草等焼却処分料	宮ノ陣クリーンセンター処分料	百kg	
77	ガードレール設置	塗装品(C-4E)、直支柱、直線部	m	
78	ガードレール撤去	土中立込用	m	
79	コンクリート削孔	φ150	孔	
80	視線誘導標設置	片面 φ300	本	
81	視線誘導標設置	両面 φ100	本	
82	普通作業対応	軽作業等	人日	
材料費(第8号 A代価表)				
83	再生クラッシャーレン	RC-40	m3	
84	再生粒度調整碎石	RM-25	m3	
85	割栗石	5~15cm	m3	
86	購入土	認定リサイクル製品	m3	
87	山ずり		m3	
仮設工(第9号 A代価表)				
88	土のう工	仕揃え~設置	袋	
89	植生土のう工	仕揃え~設置	袋	
90	大型土のう工	製作・据付	袋	
91	水替ポンプ据付・撤去		箇所	
92	水替ポンプ運転	締切排水工、作業時排水	台日	
93	仮設道路設置工	W=3.0m	m	
94	敷鉄板設置・撤去工	鋼板(22×1,524×3,048)	枚	
運搬費(第10号 A代価表)				
95	支給材運搬	2tDT	回	
96	小車運搬(土砂等)	L=60m未満	m3	
97	人肩運搬(土砂等)	L=60m未満	m3	
98	建設発生土運搬	第3種建設発生土、処分料含む	m3	
99	建設発生土運搬	第4種建設発生土(草木混じり)、処分料含む	m3	
100	建設発生土運搬	泥土B(浚渫土等で草木混じり)、処分料含む	m3	
交通誘導員(第11号 A代価表)				
101	交通誘導員		人日	
	小計			
共通仮設費積上				
102	敷鉄板運搬費	2tDT、往復、積込、取卸含む	枚	
	小計			
	合計			

契約単価算出方法及び消費税及び地方消費税額の取扱いについて

1. 入札は、各工種における修繕価格の合計額にて行い、その請負率を各工種の修繕価格に乗じた金額を修繕請負価格とする。

修繕価格は予定数量を考慮した価格である。なお、予定数量については、仕様書に記載された数量を目安とするが、当該年度の要望数等により増減する事がある。

$$\text{契約単価} = \text{各工種修繕請負価格} \times 1.10$$

$$\text{各工種修繕請負価格} = \frac{\text{落札価格}}{\text{修繕価格合計額}} \times \text{各工種修繕価格}$$

2. 各工種修繕請負価格の計算過程に於いて整数止めとするため、契約単価の合計金額と、落札価格に消費税及び地方消費税額を加算した金額とはあわない場合があるのでその場合は各工種修繕請負価格に消費税及び地方消費税額を加算した金額を契約単価とする。

当初設計書		設計工事費	(消費税及び地方消費税額)	設		精	
		当初 金	( ) 円也	計		算	
起工番号		農維(修)第1号		工期		契約締結日の翌日から令和4年6月30日まで (ただし予算議決後は令和5年3月31日まで)	
会計年度		令和 4 年度		単価世代		令和4年03月08日 農林	
事業名		農業用施設維持管理事業		諸経費率		農林 令和03年10月	
工事名		農業用施設修繕(単価契約)東部		設計部課名		都市建設部公園土木管理事務所	
工事場所		久留米市 内各町(4総合支所を除く) 東部地内					
設 計 の 概 要	(当初設計)						
	土工	1式					
	構造物取壊工	1式					
	コンクリート工	1式					
	排水工	1式					
	附帯工	1式					
	舗装工	1式					
	雑工	1式					
	材料費	1式					
	仮設工	1式					
	運搬費	1式					
	交通誘導員	1式					

## 本 工 事 費 内 訳 書

費 目 ・ 工 種 ・ 種 別 ・ 細 目	数 量	単 位	単 価	金 額	明細単価番号	基 準
その他土木工事(1)02	1	式				
土工	1	式			A 1 号	
構造物取壊工	1	式			A 2 号	
ｺﾝｸﾘｰﾄ工	1	式			A 3 号	
排水工	1	式			A 4 号	
附帯工	1	式			A 5 号	
舗装工	1	式			A 6 号	
雑工	1	式			A 7 号	
材料費	1	式			A 8 号	
仮設工	1	式			A 9 号	
運搬費	1	式			A 10 号	
交通誘導員	1	式			A 11 号	

## 本 工 事 費 内 訳 書

費 目 ・ 工 種 ・ 種 別 ・ 細 目	数 量	単 位	単 価	金 額	明細単価番号	基 準
直接工事費計						
共通仮設費計						
共通仮設費(積上げ)	1	式				
運搬費	1	式				
敷鉄板運搬費 2tDT、往復、積込、取卸含む	10	枚			単 105 号	
共通仮設費(率化)	1	式				
共通仮設費率分	1	式				
純工事費	1	式				
現場管理費	1	式				
工事原価	1	式				
一般管理費等	1	式				
工事価格	1	式				

## 本 工 事 費 内 訳 書

費 目 ・ 工 種 ・ 種 別 ・ 細 目	数 量	単 位	単 価	金 額	明細単価番号	基 準
消費税等相当額	1	式				
合計						



農業用施設修繕（単価契約）東部

【 第 1 号 A代価表 】						
土工						1 式 当り
名 称 ・ 規 格	数 量	単 位	単 価	金 額	明細単価番号	基 準
床掘（人力）	1	m3			単 1 号	
埋戻（人力） 流用土、夕刈° 締固め	10	m3			単 2 号	
盛土（人力） 流用土、夕刈° 締固め	1	m3			単 3 号	
法面整形（人力）	1	m2			単 4 号	
床掘（機械）	30	m3			単 5 号	
埋戻（機械） 流用土、BH0.1、人力補助、夕刈° 締固め	30	m3			単 6 号	
盛土（機械） 流用土、BH0.1、人力補助、夕刈° 締固め	1	m3			単 7 号	
機械法面整形	10	m2			単 8 号	
計						

農業用施設修繕（単価契約）東部

【 第 2 号 A代価表 】

構造物取壊工

1 式 当り

名 称 ・ 規 格	数 量	単 位	単 価	金 額	明細単価番号	基 準
舗装切断工 t=15cm迄	10	m			単 9 号	
舗装版破碎工 破碎、積込、運搬、産廃中間処理含む	100	m2			単 10 号	
舗装版切断濁水処理 運搬・処分費含む	1	m3			単 11 号	
構造物取壊(無筋) 人力、コンクリートブレイカ	1	m3			単 12 号	
構造物取壊(有筋) 人力、コンクリートブレイカ	1	m3			単 13 号	
産業廃棄物処理(無筋) 運搬、処分費含む	5	m3			単 14 号	
産業廃棄物処理(有筋) 運搬、処分費含む	1	m3			単 15 号	
人力石積類取壊し 空石積控45cm未満	1	m2			単 16 号	
計						

農業用施設修繕（単価契約）東部

【 第 3 号 A代価表 】						
コンクリート工						1 式 当り
名 称 ・ 規 格	数 量	単 位	単 価	金 額	明細単価番号	基 準
コンクリート人力打設（18-8-25） 小型構造物、養生含む	10	m3			単 17 号	
コンクリート人力打設（18-8-25） 無筋構造物、養生含む	20	m3			単 18 号	
コンクリート人力打設（24-8-20） 鉄筋構造物、養生含む	5	m3			単 19 号	
型枠工 小型構造物	10	m2			単 20 号	
型枠工 鉄筋・無筋構造物	20	m2			単 21 号	
基礎砕石工 t=10cm、再生クワッシャーラン(RC-40)	5	m2			単 22 号	
基礎砕石工 t=15cm、再生クワッシャーラン(RC-40)	5	m2			単 23 号	
基礎砕石工 t=20cm、再生クワッシャーラン(RC-40)	1	m2			単 24 号	
敷きモルタル 洗砂(荒目)、1:3	1	m3			単 25 号	
鉄筋組立加工 D13、一般作業、10t未満	1	kg			単 26 号	
計						

農業用施設修繕（単価契約）東部

【 第 4 号 A代価表 】						
排水工						1 式 当り
名 称 ・ 規 格	数 量	単 位	単 価	金 額	明細単価番号	基 準
U型側溝据付(240型) 基礎碎石、U型側溝(240型)含む	1	m			単 27 号	
U型側溝据付(300型) 基礎碎石、U型側溝(300型)含む	1	m			単 28 号	
U型側溝据付(360型) 基礎碎石、U型側溝(360型)含む	1	m			単 29 号	
U型側溝据付(450型) 基礎碎石、U型側溝(450型)含む	1	m			単 30 号	
ヒューム管据付( 300) 直管-B形2種( 300)含む	1	m			単 31 号	
ヒューム管据付( 350) 直管-B形2種( 350)含む	1	m			単 32 号	
ヒューム管据付( 450) 直管-B形2種( 450)含む	1	m			単 33 号	
横断暗渠据付 300型 基礎碎石、横断暗渠300型含む	1	m			単 34 号	
横断暗渠据付 400型 基礎碎石、横断暗渠400型含む	1	m			単 35 号	
横断暗渠据付 500型 基礎碎石、横断暗渠500型含む	1	m			単 36 号	
硬質塩化ビニル管人力布設( 100mm) VP直管( 100mm)含む	1	m			単 37 号	
硬質塩化ビニル管人力布設( 150mm) VP直管( 150mm)含む	1	m			単 38 号	

農業用施設修繕(単価契約)東部

【第 4 号 A代価表】

(続 き)

排水工

1 式 当り

名 称 ・ 規 格	数 量	単 位	単 価	金 額	明細単価番号	基 準
硬質塩化ビニル管人力布設( 200mm) VP直管( 200mm)含む	1	m			単 39 号	
硬質塩化ビニル管機械布設( 250mm) VP直管( 250mm)含む	1	m			単 40 号	
硬質塩化ビニル管機械布設( 300mm) VP直管( 300mm)含む	1	m			単 41 号	
計						

農業用施設修繕（単価契約）東部

【 第 5 号 A代価表 】						
附帯工						1 式 当り
名 称 ・ 規 格	数 量	単 位	単 価	金 額	明細単価番号	基 準
蓋架設(鉄筋コンクリート蓋) 設置、支給品	1	枚			単 42 号	
蓋撤去(鉄筋コンクリート蓋) 撤去	1	枚			単 43 号	
ふとんかご設置工 50cm×120cm、割栗石含む	1	m			単 44 号	
吸出し防止材設置 厚10mm	1	m2			単 45 号	
木杭打工(L=1.8m 人力) L=1.8m 末口9cm	1	本			単 46 号	
石積目地補修工 水抜管・吸出防止材含む	1	m2			単 47 号	
石積工(練積) 現地発生材	1	m2			単 48 号	
裏込工(石積) 再生クワツヤンRC-40	1	m3			単 49 号	
板柵工(柵高0.8m) 材料、手間含む	10	m			単 50 号	
板柵工(柵高1.0m) 材料、手間含む	10	m			単 51 号	
板柵工(柵高1.2m) 材料、手間含む	10	m			単 52 号	
鉄筋コンクリート柵工(柵高0.5m) 材料、手間、床掘、埋戻含む	10	m			単 53 号	



農業用施設修繕（単価契約）東部

【 第 6 号 A代価表 】						
舗装工						1 式 当り
名 称 ・ 規 格	数 量	単 位	単 価	金 額	明細単価番号	基 準
不陸整正 t=3cm平均、再生クランチャーラン	10	m2			単 56 号	
上層路盤工(B 3.1m) t=10cm、再生クランチャーラン	1	m2			単 57 号	
上層路盤工(B 3.1m) t=15cm、再生粒度調整砕石RM-25	1	m2			単 58 号	
上層路盤工(B < 3.1m) t=10cm、再生クランチャーラン	1	m2			単 59 号	
上層路盤工(B < 3.1m) t=15cm、再生粒度調整砕石RM-25	10	m2			単 60 号	
表層工(B 1.4m) t=4cm、再生密粒度アスコ(13)	5	m2			単 61 号	
表層工(B 1.4m) t=5cm、再生密粒度アスコ(13)	10	m2			単 62 号	
表層工(B<1.4m) t=4cm、再生密粒度アスコ(13)	10	m2			単 63 号	
表層工(B<1.4m) t=5cm、再生密粒度アスコ(13)	10	m2			単 64 号	
オールレイ工(B 1.4m) t=3cm、再生密粒度アスコ(13)	1	m2			単 65 号	
オールレイ工(B<1.4m) t=3cm、再生密粒度アスコ(13)	1	m2			単 66 号	
砂利舗装工(人力) t=5cm、再生クランチャーランを含む	1	m2			単 67 号	



農業用施設修繕（単価契約）東部

【 第 6 号 A代価表 】

（ 続 き ）

舗装工

1 式 当り

名 称 ・ 規 格	数 量	単 位	単 価	金 額	明細単価番号	基 準
砂利舗装工 t=10cm、再生クッキー-ヲを含む	100	m2			単 68 号	
区画線設置工 実線 幅15cm	10	m			単 69 号	
アスカフ設置工	10	m			単 70 号	
計						

農業用施設修繕（単価契約）東部

【 第 7 号 A代価表 】						
雑工						1 式 当り
名 称 ・ 規 格	数 量	単 位	単 価	金 額	明細単価番号	基 準
水路清掃工(人力) 堆積土量0.15m <sup>3</sup> /m以内、水切後の積込含む	50	m			単 71 号	
防草シート工 シート厚0.6mm以上、基面整正含む	100	m <sup>2</sup>			単 72 号	
張芝工 全面張、人工芝	10	m <sup>2</sup>			単 73 号	
除草・集積工 草刈機使用、撤去・集積	200	m <sup>2</sup>			単 74 号	
雑木伐採・集積工 チェーンソー使用、撤去・集積	150	m <sup>2</sup>			単 75 号	
刈草等焼却処分料 宮ノ陣クリーンセンター処分料	1	百kg			単 76 号	
ガードレール設置 塗装品(C-4E)、直支柱、直線部	1	m			単 77 号	
ガードレール撤去 土中立込用	1	m			単 78 号	
コンクリート削孔 150	1	孔			単 79 号	
視線誘導標設置 片面 300	1	本			単 80 号	
視線誘導標設置 両面 100	1	本			単 81 号	
普通作業対応 軽作業等	15	人日			単 82 号	

農業用施設修繕(単価契約)東部

【第7号A代価表】

(続 き)

雑工

1 式 当り

名 称 ・ 規 格	数 量	単 位	単 価	金 額	明細単価番号	基 準
計						

農業用施設修繕（単価契約）東部

【 第 8 号 A代価表 】

材料費

1 式 当り

名 称 ・ 規 格	数 量	単 位	単 価	金 額	明細単価番号	基 準
再生クラッシュラン RC - 40	10	m3			単 83 号	
再生粒度調整碎石 RM-25	10	m3			単 84 号	
割栗石 5 ~ 15cm	5	m3			単 85 号	
購入土 認定リサイクル製品	5	m3			単 86 号	
山ずり	1	m3			単 87 号	
計						

農業用施設修繕（単価契約）東部

【 第 9 号 A代価表 】						
仮設工						1 式 当り
名 称 ・ 規 格	数 量	単 位	単 価	金 額	明細単価番号	基 準
土のう工 仕拵え～設置	50	袋			単 88 号	
植生土のう工 仕拵え～設置	50	袋			単 89 号	
大型土のう工 製作・据付	1	袋			単 90 号	
水替ポンプ据付・撤去	5	箇所			単 91 号	
水替ポンプ運転 締切排水工、作業時排水	5	台日			単 92 号	
仮設道路設置工 W=3.0m	10	m			単 93 号	
敷鉄板設置・撤去 鋼板(22×1,524×3,048)	10	枚			単 94 号	
計						

農業用施設修繕（単価契約）東部

【 第 10 号 A代価表 】

運搬費

1 式 当り

名 称 ・ 規 格	数 量	単 位	単 価	金 額	明細単価番号	基 準
支給材運搬 2 t DT	1	回			単 95 号	
小車運搬（土砂等） L=60m未満	1	m3			単 96 号	
人肩運搬（土砂等） L=60m未満	1	m3			単 97 号	
建設発生土運搬 第3種建設発生土、処分料含む	10	m3			単 98 号	
建設発生土運搬 第4種建設発生土(草木混じり)、処分料含む	5	m3			単 99 号	
建設発生土運搬 泥土B(浚渫土等で草木混じり)、処分料含む	10	m3			単 100 号	
計						

農業用施設修繕（単価契約）東部

【 第 11 号 A代価表 】

交通誘導員

1 式 当り

名 称 ・ 規 格	数 量	単 位	単 価	金 額	明細単価番号	基 準
交通誘導員	10	人日			単 101 号	
計						

## 農業用施設修繕(単価契約)特記仕様書

- 1 本特記及び図面に記載のないものは、『福岡県土木工事共通仕様書』、『土木工事施工管理の手引き』『アスファルト舗装要綱(社)日本道路協会』その他監督職員が指定する各種要綱要領を適用する。なお、発行年度等は最新版とする。
- 2 設計図書並びに本仕様書の数量は予定数量であって、増減することがある。
- 3 請負者は修繕の実施に際し、関係図書並びに本仕様書に準拠し、入念かつ確実に施工しなければならない。
- 4 指令書・工区の単位について以下の通りにする。
  - (1) 指令書の単位が「m」「㎡」「m<sup>3</sup>」「kg」「百 kg」「人日」の工種は、総括数量を小数第1位止とする。ただし、小数第1位に満たない場合は小数第2位止とする。
  - (2) 工区の単位が「m」「㎡」「m<sup>3</sup>」「kg」「百 kg」「人日」の工種は、1工区毎の数量を小数第2位止とする。ただし小数第2位に満たない場合は小数第3位止とする。
  - (3) 「本」「枚」「孔」「回」「台日」「袋」「箇所」の工種は、整数止とする。
- 5 請負者は着工前に「施工体制台帳」「施工体系図」「材料承認」「緊急時の体制・連絡系統図」「下請契約報告書」に関する書類を提出しなければならない。
- 6 請負者は修繕の実施に際し、監督職員の指示に従って行なわなければならない。
- 7 請負者は施工の日時、順序、方法、機械の使用等について、予め監督職員の承認を得なければならない。また、事前にその内容に変更が生じた際には、監督職員と協議しなければならない。
- 8 請負者は修繕指令書を受理したときは、速やかに完成させなければならない。ただし、気象情報等を十分に確認し施工を計画し、気象条件等で実施できないときは、応急措置として現場に標識等を設置すること。
- 9 請負者は、特殊な場合を除き、修繕の記録となる修繕写真を施工前、施工中、施工後に分けて撮り、比較できるように整理してから提出すること。
- 10 請負者は修繕の実施に際して行う交通制限に関しては、監督職員と十分協議し、修繕区間内においては、公衆に迷惑を及ぼさないように努めること。また、現場の状況に応じては、昼夜間を問わずに適切な修繕標識板、修繕標識燈等の保安設備を設置すること。

なお、保安設備を設置しているにもかかわらず事故、危害が発生したときは、請負者負担により損害賠償等の責任を負わなければならない。
- 11 請負者は修繕の実施に際し、他の既設構造物に損傷を与えないように努め、もし、損害が生じた場合は、請負者において賠償の責任を負うものとする。
- 12 請負者は監督職員より材料の取替え、不良部の改造、その他手直しを命ぜられた場合は、直ちにこれを行うものとする。
- 13 請負者は修繕により残土(建設発生土)が発生した場合、久留米市内にある改良土プラント(福岡県の承認施設)に運搬すること。
- 14 産業廃棄物の運搬・処分については以下のとおりにする。
  - (1) 産業廃棄物の運搬車等に係る標示の義務付け有り。
  - (2) 産業廃棄物の運搬車等に係る書面備え付けの義務付け有り。
  - (3) 写真管理については、監督職員と協議すること。
- 15 無筋コンクリートの水セメント比は60%以下、鉄筋コンクリートの水セメント比は55%以下にしなければならない。ただし、均しコンクリートを除く。
- 16 クラッシュラン及び合材については、『再生資源利用促進に関する法律』に基づいて適切に措置を講ずること。
- 17 請負者は修繕完了後、速やかに修繕箇所を整理し、交通等に支障のないようにすること。
- 18 請負者は修繕完了後、設計図書と出来形管理図及び承認図と現場の出来形を再確認後、修繕完了



届を提出すること。

19 修繕作業で使用する建設機械は「排出ガス対策型建設機械」であることとする。なお、排出ガス対策型建設機械が使用出来ない場合は、理由書を監督職員に提出すること。

20 仕様書に明記されている「工事」は修繕と読み替えるものとする。

21 追記事項

(1) 工事各種保険

請負者は、第三者等の安全確保をすべてに優先するために、修繕作業に伴い第三者に与えた損害を補填する保険に加入すること。また、監督職員にその写しを提出すること。

(2) 下請負人及び各種材料等の選定について

ア 請負者は、下請負人を選定するに当たっては、久留米市内に本店を有するものの中から選定するよう努めなければならない。

イ 修繕材料に係る納入業者を選定するに当たっては、久留米市内に本店を有するものの中から選定するよう努めなければならない。

(3) 暴力団排除に関する事項

請負者は、修繕に当たって次に掲げる事項を遵守しなければならない。

ア 暴力団から不当要求を受けた場合は、毅然として拒否し、その旨を速やかに監督職員に報告するとともに、所轄の警察署に届出を行い、捜査上必要な協力を行うこと。

イ 暴力団等から不当要求による被害又は修繕妨害を受けた場合は、その旨を速やかに監督職員に報告するとともに、所轄の警察署に被害届けを提出すること。

ウ 排除対策を講じたにもかかわらず、修繕に遅れが生じるおそれがある場合は、速やかに監督職員と工程に関する協議を行うこと。

(4) 暴力団排除に係る下請契約に関する事項

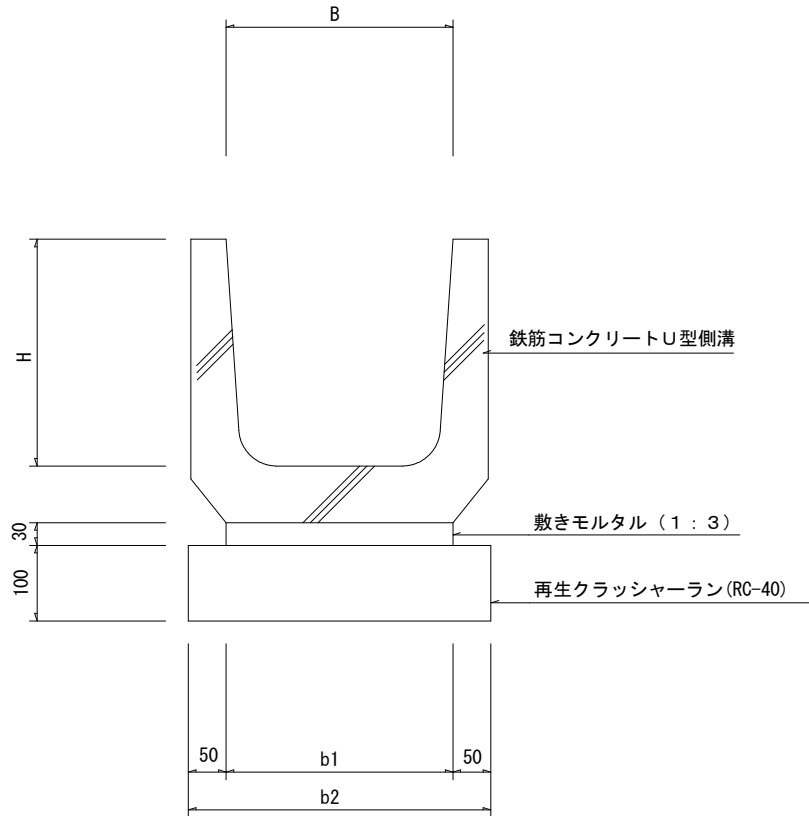
請負者は、修繕の下請作業に関して次に掲げる事項を遵守しなければならない。

ア 下請契約（二次以降の下請契約を含む）の相手として暴力団等と関係のある業者を選定してはならない。なお、違反した場合は、指名停止措置および下請契約の解除を求める場合もある。

イ 下請契約を締結するときは、請負者は、下請負人から「誓約書（下請負人用）」を提出させ、その写しを監督職員へ提出すること。

農業用施設修繕（単価契約）構造図  
鉄筋コンクリートU型側溝

標準断面図



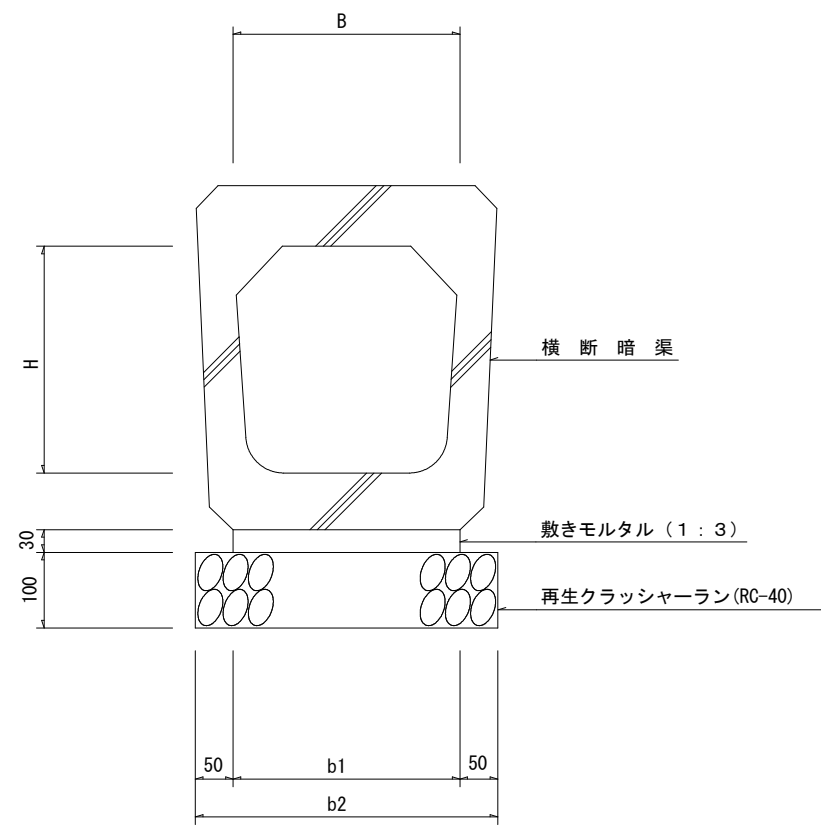
種 別	記 号	寸法表(単位 mm)				材 料 表 (10m当たり)		
		B	H	b1	b2	基礎材 (m <sup>3</sup> )	敷モルタル (m <sup>3</sup> )	U型側溝 (m)
	B 240-H 240	240	240	240	340	0.34	0.072	10.0
	B 300-H 300	300	300	300	400	0.40	0.090	10.0
	B 360-H 360	360	360	360	460	0.46	0.108	10.0
	B 450-H 450	450	450	450	550	0.55	0.135	10.0

注意事項

1. 二次製品の形状は、参考図とする。

農業用施設修繕（単価契約）構造図  
横断暗渠

標準断面図



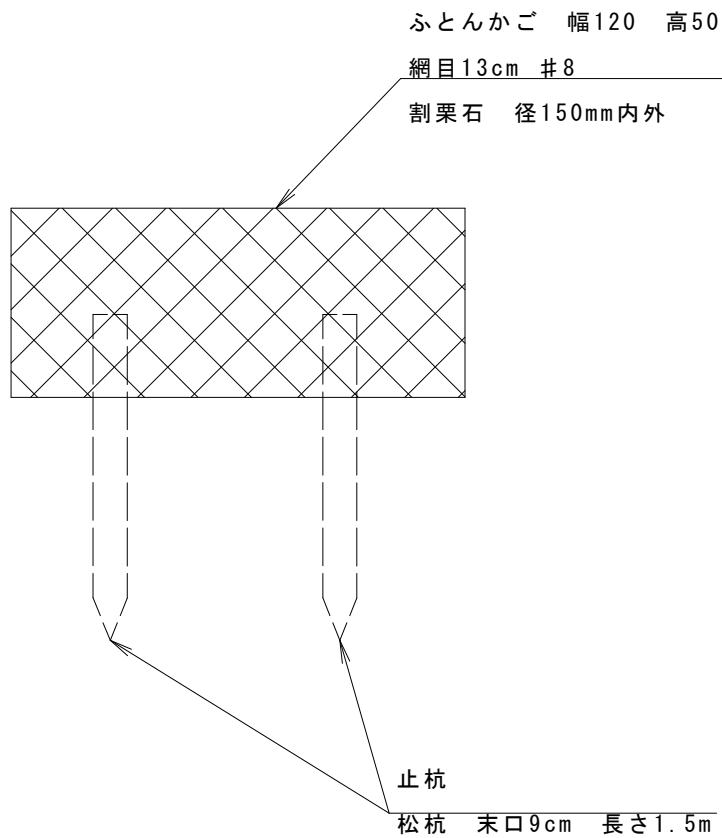
種 別	記 号	寸 法 表 (単位 mm)				材 料 表 (10m当たり)		
		B	H	b1	b2	基 礎 材 (m <sup>3</sup> )	敷モルタル (m <sup>3</sup> )	横断暗渠 (m)
	B300-H300	300	300	300	400	0.40	0.090	10.0
	B400-H400	400	400	400	500	0.50	0.120	10.0
	B500-H500	500	500	500	600	0.60	0.150	10.0

注意事項

1. 二次製品の形状は、参考図とする。

農業用施設修繕（単価契約）構造図  
ふとんかご

標準断面図



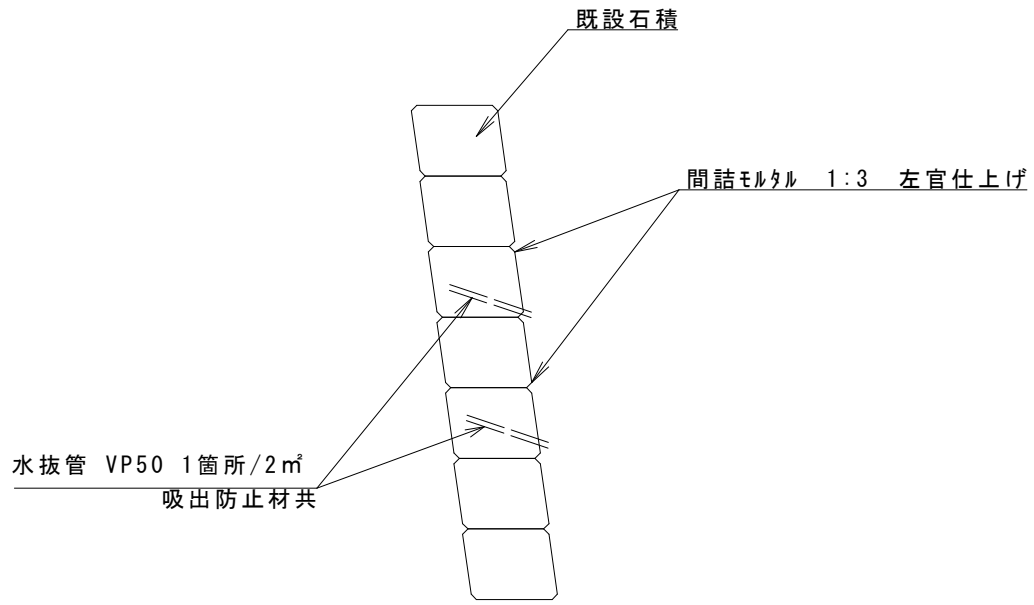
種 別	記 号	材料表 (10m当たり)			
		ふとんかご (m)	割栗石 (m <sup>3</sup> )	止杭 (本)	吸出防止材 (m <sup>2</sup> )
	ふとんかご	10	5.7	別途計上	別途計上

注意事項

- ① 止杭は松杭(末口9cm, 長さ1.5m)を標準とする。(別途計上)
- ② 吸出防止材は厚さ10mmを標準とする。(別途計上)

農業用施設修繕（単価契約）構造図  
石積目地補修工

標準断面図

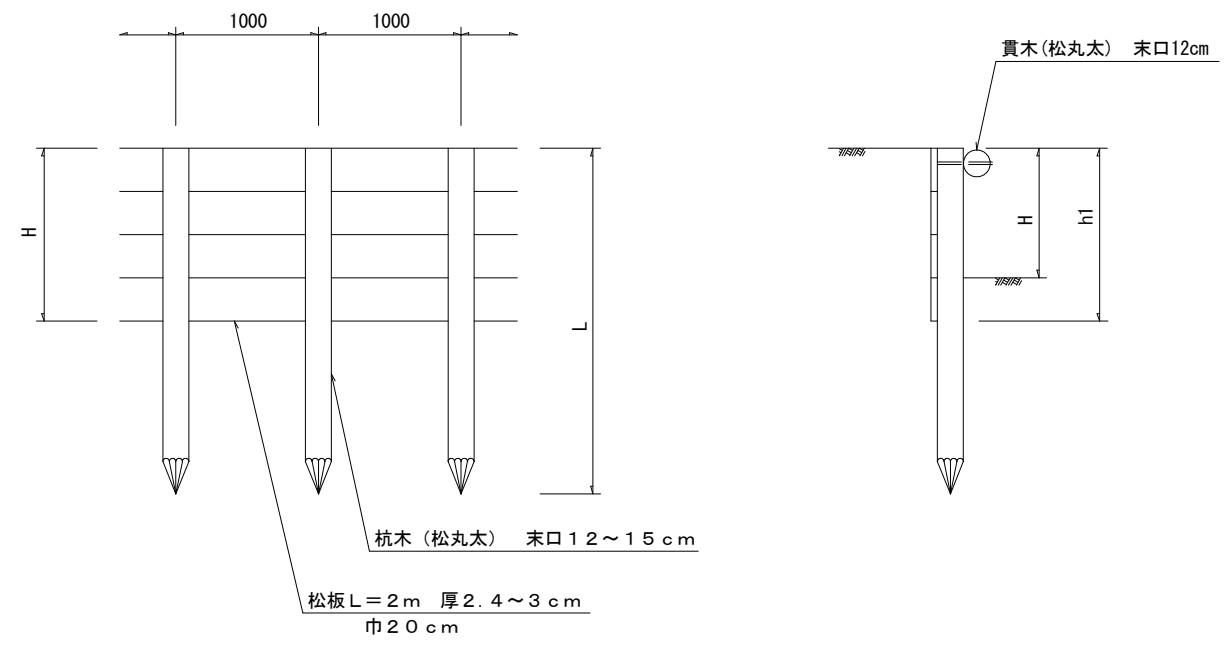


種 別	記 号	材料表 (10㎡当たり)		
		モルタル (m3)	塩ビ管 (m)	防砂板 (m2)
	石積目地補修工	0.2	1.25	0.05

注意事項  
 水抜管は、L.W.L.以上に設置するが、  
 前面に用水等による水位上昇が想定される場合は設置しない。

農業用施設修繕（単価契約）構造図  
板柵工

組立図



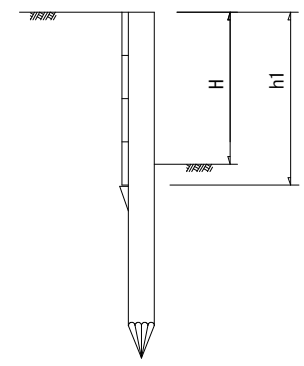
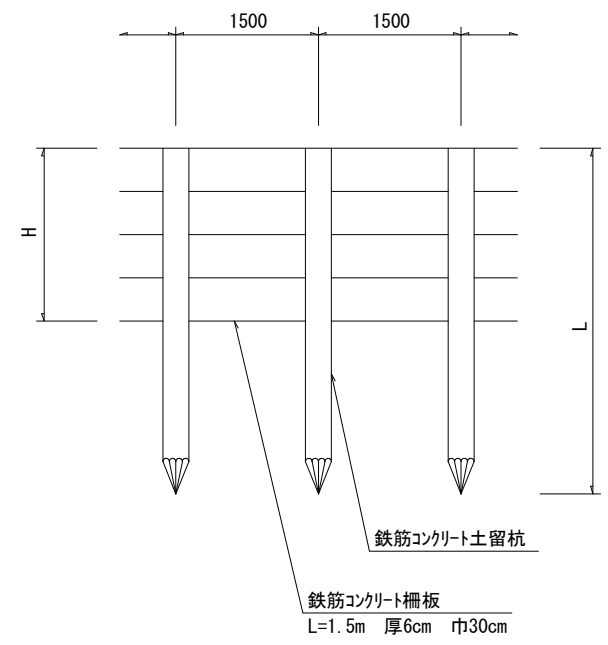
注意事項

1. 鉄釘は、N100・#8を標準とする。
2. 貫木の固定はボルト締め(M12×300)とする。
3. 角座金はM12 4.5×40とする。

種 別	板 柵 高 (H)	寸 法 表			材 料 表 (100m当たり)									
		松板高 (h1)	杭 木		貫 木	杭 木		貫 木		松 板		鉄 釘 (kg)	ボルト (本)	角座金 (個)
			杭長 (L)	末口 (cm)		杭長 (m)	松丸太 (本)	材積 (m3)	松丸太 (本)	材積 (m3)	松板 (枚)			
	h=0.80	1.0(t=2.4)	2.6	12	4.0	100	3.74	25	1.44	250	2.40	23.1	100	200
	h=1.00	1.2(t=3.0)	3.3	12	4.0	100	4.75	25	1.44	300	2.88	27.7	100	200
	h=1.20	1.4(t=3.0)	3.7	15	4.0	100	8.33	25	1.44	350	4.20	32.3	100	200

農業用施設修繕（単価契約）構造図  
鉄筋コンクリート柵工

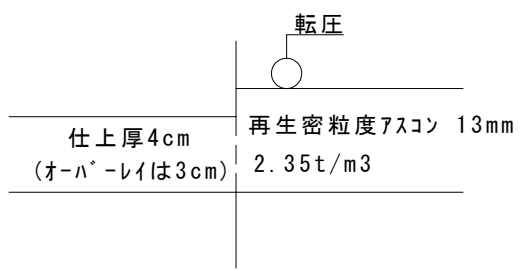
組立図



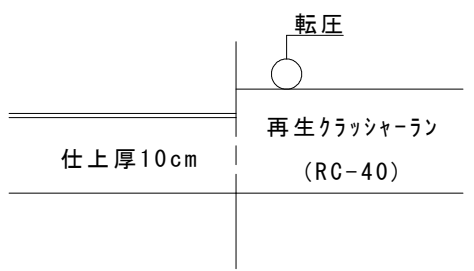
種 別	板 柵 高 (H)	寸 法 表			材 料 表 (15m当たり)			
		松 板 高 (h1)	鉄筋コンクリート土留杭		土留杭 (本)	柵板 (枚)	掘削 (m3)	埋戻 (m3)
			杭長 (L)	巾				
	h=0.50	0.6	1.5	120×120	10	20	2.7	2.7
	h=0.80	0.9	2.0	150×150	10	30	4.0	4.0
	h=1.10	1.2	2.5	150×150	10	40	5.4	5.4

農業用施設修繕（単価契約）構造図  
舗装工

表層工



路盤工



砂利舗装工



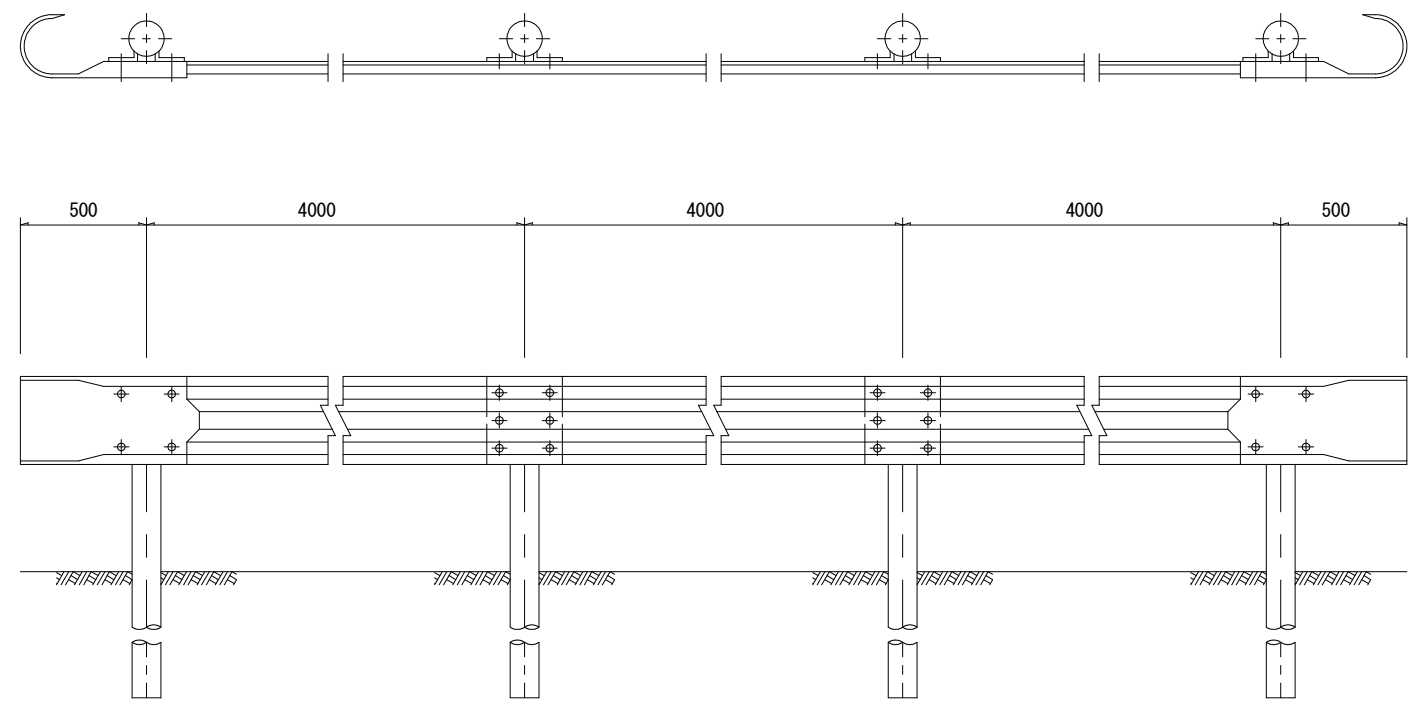
種 別	記 号	材 料 表 (100㎡当たり)			
		表 層 工 (㎡)	フ ラ イム コ ー ト (タ ッ ク コ ー ト)	路 盤 工 (㎡)	砂 利 舗 装 工 (㎡)
舗 装 工	表 層 工	100			
	オ ー ハ ー レ イ 工	100	(100)		
	路 盤 工			100	
	砂 利 舗 装 工				100

※ ( ) はタックコート

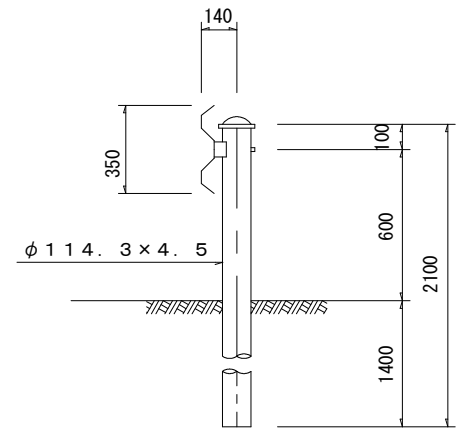


農業用施設修繕（単価契約）構造図  
ガードレール（Gr-C-4E）

組立図



支柱

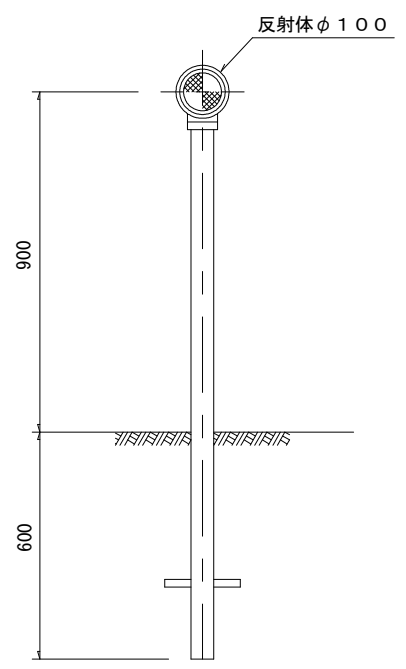


注意事項

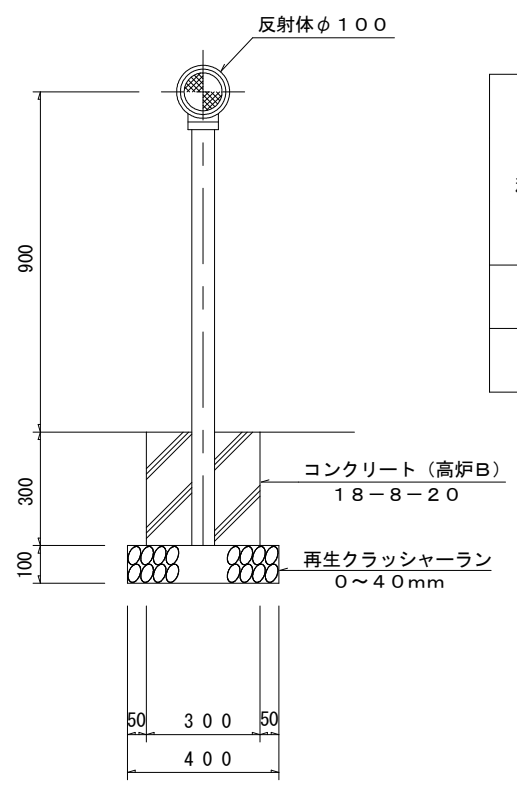
- 1. 二次製品の形状は、参考図とする。

農業用施設修繕（単価契約）構造図  
視線誘導標（φ100）

土中型



コン中型



種 別	記 号	材 料 表 （10箇所当たり）			
		基 礎 材 (m3)	コンクリート (m3)	型 枠 (m2)	視線誘導標 (本)
	土 中 型	—	—	—	10
	コ ン 中 型	0.16	0.27	3.60	10

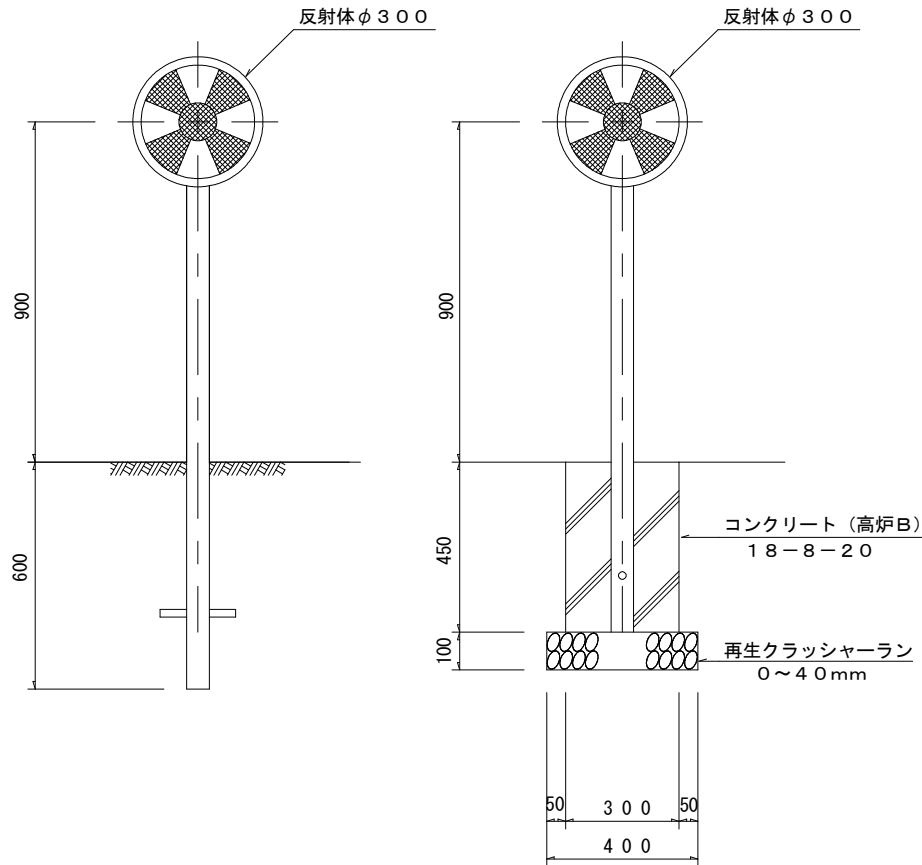
注意事項

1. 二次製品の形状は、参考図とする。

農業用施設修繕（単価契約）構造図  
視線誘導標（φ300）

土中型

コン中型



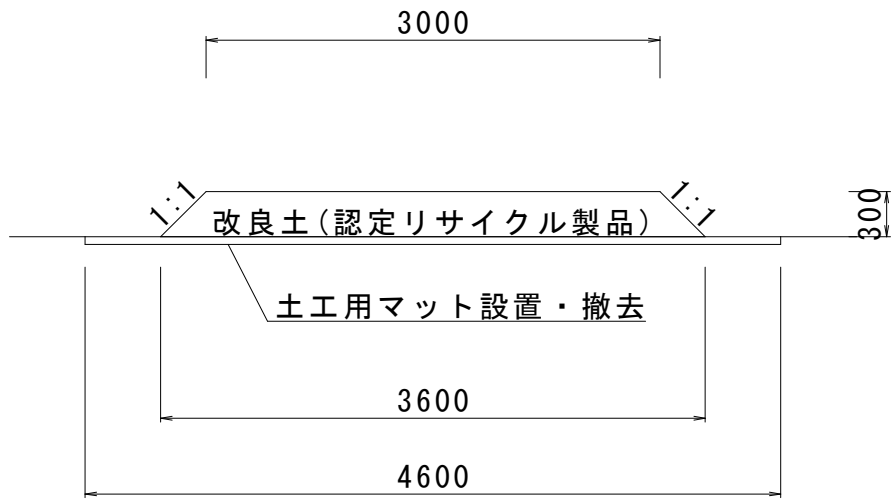
種 別	記 号	材 料 表 （10箇所当たり）			
		基 礎 材 (m <sup>3</sup> )	コンクリート (m <sup>3</sup> )	型 枠 (m <sup>2</sup> )	視線誘導標 (本)
	土 中 型	-	-	-	10
	コン 中 型	0.16	0.41	5.40	10

注意事項

1. 二次製品の形状は、参考図とする。

農業用施設修繕（単価契約）構造図  
仮設道

標準断面図

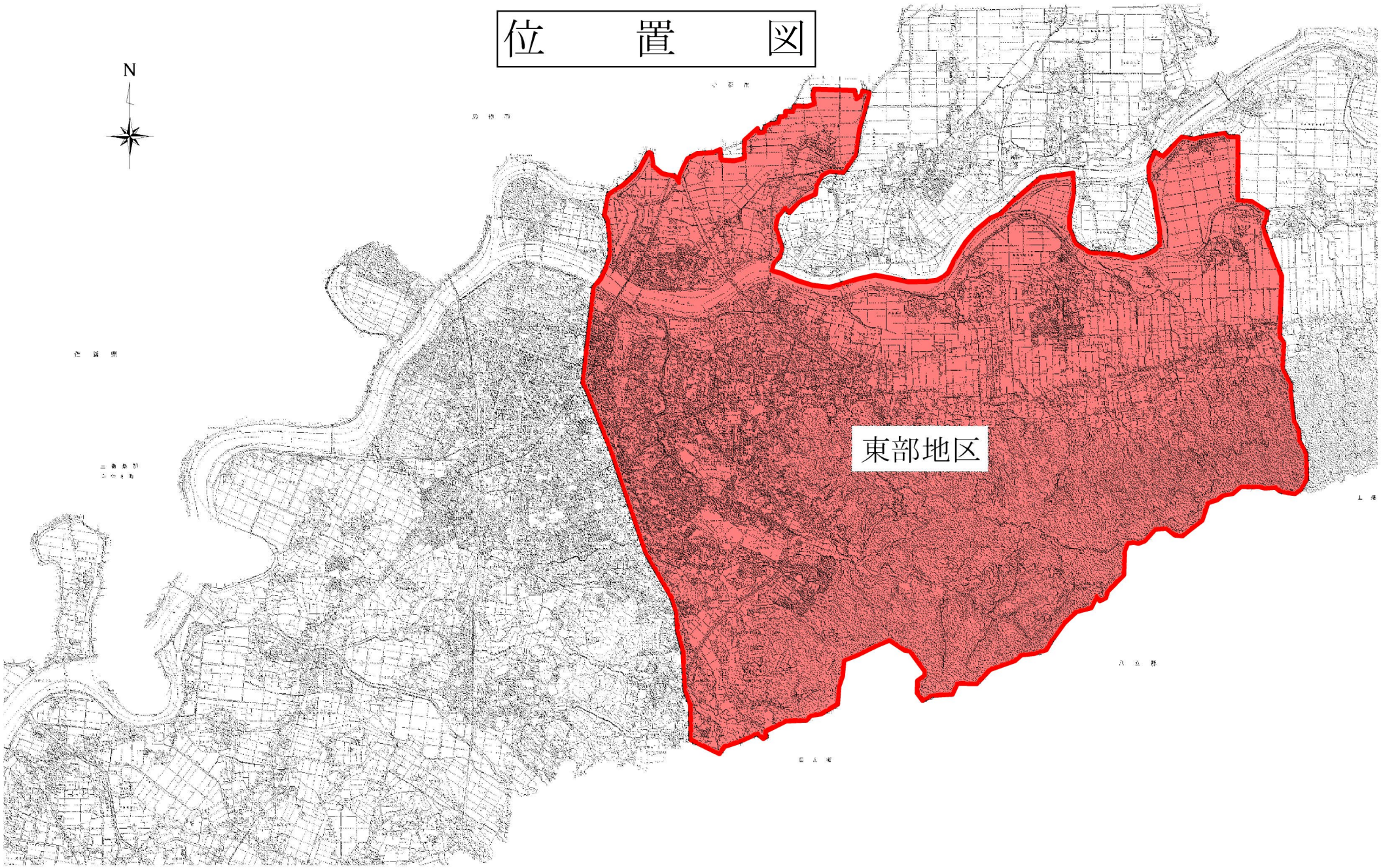


100m当り

ブルドーザ敷均し(15t)	m3	99
改良土	m3	108
土工用マット設置・撤去	m2	460



# 位置図



東部地区

作 業 区

山 崎 区

八 五 橋

田 代 町

上 野