

当初設計書

設計

精算

起工番号 : 道維(修)第3号

工期 : 契約締結日の翌日から令和6年3月31日まで

会計年度 : 令和 5 年度

単価世代 : 令和05年03月03日 公共

事業名 : 道路維持修繕事業

諸経費率 : 公共 令和04年10月01日

工事名 : 道路構造物修繕(単価契約) 東部

設計部課名 : 都市建設部 公園土木管理事務所

工事場所 : 久留米市 内各町(4 総合支所を除く) 東部 地内

設計の概要

(当初設計)

別紙単価表のとおり

令和5年度
道路構造物修繕(単価契約) 東部

No.	工 種	規 格	単 位	基礎単価	修繕価格
土工					
1	床掘(人力)		m3		
2	床掘(機械)		m3		
3	残土運搬・処分	第3種建設発生土	m3		
4	残土運搬・処分	第3種建設発生土(草木混り)	m3		
5	埋戻(人力)	再生クワッチャン RC40 タンパ締固め	m3		
6	埋戻(機械)	再生クワッチャン RC40 タンパ締固め	m3		
7	埋戻(人力)	改良土 タンパ締固め	m3		
8	埋戻(機械)	改良土 タンパ締固め	m3		
9	埋戻(人力)	流用土 タンパ締固め	m3		
10	埋戻(機械)	流用土 タンパ締固め	m3		
11	積込(ルーズ)	仮置き土砂等	m3		
12	小車運搬(土砂等)	L=60m以下	m3		
13	人肩運搬(土砂等)	L=60m以下	m3		
14	機械(不整地運搬車)小運搬	土砂等	m3		
15	機械(不整地運搬車)小運搬	コンクリート	m3		
16	法面整形(人力)		m2		
17	法面整形(機械)		m2		
土工【夜間】					
18	床掘(人力)【夜間】		m3		
19	床掘(機械)【夜間】		m3		
20	残土運搬・処分【夜間】	第3種建設発生土	m3		
21	埋戻(人力)【夜間】	再生クワッチャン RC40 タンパ締固め	m3		
22	埋戻(機械)【夜間】	再生クワッチャン RC40 タンパ締固め	m3		
23	埋戻(人力)【夜間】	改良土 タンパ締固め	m3		
24	埋戻(機械)【夜間】	改良土 タンパ締固め	m3		
処理工					
25	舗装版切断	t=15cm迄	m		
26	舗装版切断濁水処理	運搬・処理費含む	m3		
27	舗装版破砕・積込(人力)		m2		
28	舗装版破砕・積込(機械)		m2		
29	殻運搬・処分	アスファルト	m3		
30	構造物取壊し(人力)	無筋構造物	m3		
31	構造物取壊し(機械)	無筋構造物	m3		
32	構造物取壊し(人力)	鉄筋構造物	m3		
33	構造物取壊し(機械)	鉄筋構造物	m3		
34	コンクリートはつり	6cm以下 積込含む	m2		
35	殻運搬・処分	コンクリート(無筋)	m3		
36	殻運搬・処分	コンクリート(有筋)	m3		
37	インターロッキングブロック撤去	とりこわし	m2		
処理工【夜間】					
38	舗装版切断【夜間】	t=15cm迄	m		
39	舗装版切断濁水処理【夜間】	運搬・処理費含む	m3		
40	舗装版破砕・積込(機械)【夜間】		m2		
41	殻運搬・処分【夜間】	アスファルト	m3		
42	構造物取壊し(機械)【夜間】	無筋構造物	m3		
43	構造物取壊し(機械)【夜間】	鉄筋構造物	m2		
44	殻運搬・処分【夜間】	コンクリート(無筋)	m3		
45	殻運搬・処分【夜間】	コンクリート(有筋)	m3		

No.	工 種	規 格	単 位	基礎単価	修繕価格
コンクリート工					
46	コンクリート 人力打設(18-8-25)	小型構造物 養生含む	m ³		
47	コンクリート 人力打設(24-8-20)	側溝蓋現場打ち 水抜管φ50・養生含む	m ³		
48	コンクリート 人力打設(24-8-20)	グレーチング 蓋用 接着剤・養生含む	m ³		
49	型枠工	一般型枠 小型構造物	m ²		
50	埋込型枠	GRC製 t=6mm	m ²		
51	埋込型枠	GRC製 t=8mm	m ²		
52	埋込型枠	GRC製 t=10mm	m ²		
53	埋込型枠	GRC製 t=13mm	m ²		
54	鉄筋加工組立	SD345 D13	kg		
55	鉄筋加工組立	SD345 D16~25	kg		
56	コンクリート 削孔	径10~30mm未満 深30~200mm以下	孔		
57	基礎砕石工	t=10cm 再生クラッシュランRC-40	m ²		
58	モルタル練	高炉 1:3	m ³		
59	張りコンクリート 打設(18-8-20)	t=10cm 養生含む	m ²		
60	型枠工	張りコンクリート 用	m ²		
61	溶接金網設置	丸鉄線 径6×150×150	m ²		
62	目地板	t=10mm	m ²		
排水構造物工					
63	側溝清掃工(蓋無)	人力、運搬、処分費含む	m		
64	側溝蓋撤去	人力(コンクリート、グレーチング蓋等)	枚		
65	側溝蓋架設(支給品)	人力(コンクリート、グレーチング蓋等)	枚		
66	側溝蓋架設(蓋含)	人力(落蓋 コンクリート 蓋300用 L=500)	枚		
67	側溝蓋架設(蓋含)	人力(落蓋 コンクリート 蓋400用 L=500)	枚		
68	側溝蓋架設(蓋含)	人力(グレーチング蓋 300用 L=1000)	枚		
69	側溝蓋架設(蓋含)	人力(グレーチング蓋 400用 L=1000)	枚		
70	集水柵蓋架設(蓋含)	人力(グレーチング蓋 400用)	枚		
71	集水柵蓋架設(蓋含)	人力(グレーチング蓋 500用)	枚		
72	横断暗渠(300型)	材料、手間、基礎工含む	m		
73	横断暗渠(400型)	材料、手間、基礎工含む	m		
74	自由勾配側溝 300×300	材料、手間、基礎工、パイプコンクリート含む	m		
75	自由勾配側溝 300×400	材料、手間、基礎工、パイプコンクリート含む	m		
76	管渠型側溝 300×300	材料、手間、基礎工含む	m		
77	管渠型側溝 400×400	材料、手間、基礎工含む	m		
78	L型側溝 300	材料、手間、基礎工含む	m		
79	現場打ち集水柵(B400-H400)	基礎材・型枠工含む	箇所		
80	現場打ち集水柵(B500-H500)	基礎材・型枠工含む	箇所		
81	塩化ビニル管布設工	VU φ200	m		
82	塩化ビニル管布設工	VU φ250	m		
83	塩化ビニル管布設工	VP φ200	m		
84	塩化ビニル管布設工	VP φ250	m		
柵工					
85	板柵工 (H0 . 5 m)	材料、手間、床掘、埋戻含む	m		
86	板柵工 (H0 . 7 m)	材料、手間、床掘、埋戻含む	m		
87	板柵工 (H0 . 9 m)	材料、手間、床掘、埋戻含む	m		
88	板柵工 (H1 . 1 m)	材料、手間、床掘、埋戻含む	m		
89	鉄筋コンクリート柵工 (H0 . 5 m)	材料、手間、床掘、埋戻含む	m		
90	鉄筋コンクリート柵工 (H0 . 8 m)	材料、手間、床掘、埋戻含む	m		
91	鉄筋コンクリート柵工 (H1 . 1 m)	材料、手間、床掘、埋戻含む	m		

No.	工 種	規 格	単 位	基礎単価	修繕価格
路側工					
92	歩車道境界ブロック (B種)	材料、手間、基礎工含む	m		
93	歩車道境界ブロック (乗入れ)	材料、手間、基礎工含む	m		
94	歩車道境界ブロック (切下げ)	材料、手間、基礎工含む	m		
95	歩車道境界ブロック (撤去)	運搬、処分費別途	m		
96	地先境界ブロック (A種)	材料、手間、基礎工含む	m		
97	地先境界ブロック (C種)	材料、手間、基礎工含む	m		
98	地先境界ブロック (撤去)	運搬、処分費別途	m		
99	視線誘導標設置	土中 片面Φ300 材料費含む	本		
100	視線誘導標撤去	土中	本		
舗装工					
101	オーバーレイ工	t=3cm(平均) 機械施工 1.4m≤b	m ²		
102	オーバーレイ工	t=3cm(平均) 人力施工 b < 1.4m	m ²		
103	表層工(車道・路肩部)	t=5cm 機械施工 1.4m≤b	m ²		
104	表層工(車道・路肩部)	t=5cm 人力施工 b < 1.4m	m ²		
105	表層工(歩道部)	t=4cm 人力施工	m ²		
106	上層路盤工(車道・路肩部)	t=15cm 再生粒度調整砕石RM25	m ²		
107	上層路盤工(車道・路肩部)	t=10cm 再生粒度調整砕石RM25	m ²		
108	上層路盤工(歩道部)	t=10cm 再生クラッシュランRC-40	m ²		
109	不陸整正	t=3cm(平均) 再生粒度調整砕石RM25	m ²		
110	不陸整正	補足材なし	m ²		
111	インターロッキングブロック撤去・再設置	再使用	m ²		
112	インターロッキングブロック設置	ブロック材料費含む	m ²		
舗装工【夜間】					
113	表層工(車道・路肩部)【夜間】	t=5cm 機械施工 1.4m≤b	m ²		
114	表層工(車道・路肩部)【夜間】	t=5cm 人力施工 b < 1.4m	m ²		
115	上層路盤工(車道・路肩部)【夜間】	t=15cm 再生粒度調整砕石RM25	m ²		
116	不陸整正【夜間】	t=3cm(平均) 再生粒度調整砕石RM25	m ²		
117	不陸整正【夜間】	補足材なし	m ²		
附帯工					
118	除草(人力)	集草・積込運搬含む	m ²		
119	除草(肩掛け式)	集草・積込運搬含む	m ²		
120	刈草等焼却処分料	宮ノ陣列→センター処分料	百kg		
121	防草シート設置工	目付量240g/m ² 固定ピン・ワッシャー含む	m ²		
122	特殊舗装工	土系舗装 t=4cm	m ²		
123	張芝工		m ²		
124	現場発生品・支給品運搬	2t積	回		
仮設工					
125	敷鉄板設置・撤去	鋼板(22×1524×3048)	枚		
126	敷鉄板設置・撤去	鋼板(22×1219×2438)	枚		
127	水替ポンプ運転	作業時排水 150mm	日		
128	土のう工	土のう 寸法62×48cm 真砂土	袋		
129	植生土のう工	土のう 寸法60×40cm 流用土	袋		
130	土のう撤去		袋		
131	交通誘導員B		人日		
132	交通誘導員B【夜間】		人日		
路面凍結対応【夜間】					
133	融雪剤散布(準備工)【夜間】		回		
134	融雪剤散布(巡回・回送費)【夜間】		k m		
135	融雪剤散布(散布)【夜間】		k m		
小 計					
共通仮設費積上					
136	敷鉄板運搬費	鋼板(22×1524×3048) 往復	枚		
137	敷鉄板運搬費	鋼板(22×1219×2438) 往復	枚		
小 計					
合 計					

契約単価算出方法及び消費税及び地方消費税額の取扱いについて

1. 入札は、各工種における修繕価格の合計額にて行い、その請負率を各工種の修繕価格に乗じた金額を修繕請負価格とする。

修繕価格は予定数量を考慮した価格である。なお、予定数量については、仕様書に記載された数量を目安とするが、当該年度の要望数等により増減する事がある。

$$\text{契約単価} = \text{各工種修繕請負価格} \times 1.10$$

$$\text{各工種修繕請負価格} = \frac{\text{落札価格}}{\text{修繕価格合計額}} \times \text{各工種修繕価格}$$

2. 各工種修繕請負価格の計算過程に於いて整数止めとするため、契約単価の合計金額と、落札価格に消費税及び地方消費税額を加算した金額とはあわない場合があるのでその場合は各工種修繕請負価格に消費税及び地方消費税額を加算した金額を契約単価とする。

当初設計書

設計

精算

起工番号 : 道維(修)第3号

工期 : 契約締結日の翌日から令和6年3月31日まで

会計年度 : 令和5年度

単価世代 : 令和05年03月03日 公共

事業名 : 道路維持修繕事業

諸経费率 : 公共 令和04年10月01日

工事名 : 道路構造物修繕(単価契約) 東部

設計部課名 : 都市建設部 公園土木管理事務所

工事場所 : 久留米市 内各町(4総合支所を除く) 東部 地内

(当初設計)

設計概要	土工	一式
	土工【夜間】	一式
	処理工	一式
	処理工【夜間】	一式
	コンクリート工	一式
	排水構造物工	一式
	柵工	一式
	路側工	一式
	舗装工	一式
	舗装工【夜間】	一式
	附帯工	一式
	仮設工	一式
	路面凍結対応【夜間】	一式

本 工 事 費 内 訳 書

費 目 ・ 工 種 ・ 種 別 ・ 細 目	数 量	単 位	単 価	金 額	明細単価番号	摘 要
道路維持工事	1	式				
土工	1	式				
床掘（人力）	1	m3			単 1 号	
床掘（機械）	10	m3			単 2 号	
残土運搬・処分 第3種建設発生土	10	m3			単 3 号	
残土運搬・処分 第3種建設発生土（草木混り）	5	m3			単 4 号	
埋戻（人力） 再生クラッシャー RC40 タンパ締固め	1	m3			単 5 号	
埋戻（機械） 再生クラッシャー RC40 タンパ締固め	5	m3			単 6 号	
埋戻（人力） 改良土 タンパ締固め	1	m3			単 7 号	
埋戻（機械） 改良土 タンパ締固め	5	m3			単 8 号	
埋戻（人力） 流用土 タンパ締固め	1	m3			単 9 号	
埋戻（機械） 流用土 タンパ締固め	5	m3			単 10 号	

本 工 事 費 内 訳 書

費 目 ・ 工 種 ・ 種 別 ・ 細 目	数 量	単 位	単 価	金 額	明細単価番号	摘 要
積込(ルーズ) 仮置き土砂等	5	m3			単 11 号	
小車運搬(土砂等) L=60m以下	1	m3			単 12 号	
人肩運搬(土砂等) L=60m以下	1	m3			単 13 号	
機械(不整地運搬車)小運搬 土砂等	1	m3			単 14 号	
機械(不整地運搬車)小運搬 コンクリート	1	m3			単 15 号	
法面整形(人力)	1	m2			単 16 号	
法面整形(機械)	5	m2			単 17 号	
土工【夜間】	1	式				
床掘(人力)【夜間】	1	m3			単 18 号	
床掘(機械)【夜間】	1	m3			単 19 号	
残土運搬・処分【夜間】 第3種建設発生土	1	m3			単 20 号	
埋戻(人力)【夜間】 再生クラッシュ RC40 タンバ締め	1	m3			単 21 号	

本 工 事 費 内 訳 書

費 目 ・ 工 種 ・ 種 別 ・ 細 目	数 量	単 位	単 価	金 額	明 細 単 価 番 号	摘 要
埋戻（機械）【夜間】 再生クラッシャー RC40 タンパ締固め	1	m3			単 22 号	
埋戻（人力）【夜間】 改良土 タンパ締固め	1	m3			単 23 号	
埋戻（機械）【夜間】 改良土 タンパ締固め	1	m3			単 24 号	
処理工	1	式				
舗装版切断 t=15cm迄	30	m			単 25 号	
舗装版切断濁水処理 運搬・処理費含む	1	m3			単 26 号	
舗装版破碎・積込（人力）	10	m2			単 27 号	
舗装版破碎・積込（機械）	50	m2			単 28 号	
殻運搬・処分 アスファルト	5	m3			単 29 号	
構造物取壊し（人力） 無筋構造物	1	m3			単 30 号	
構造物取壊し（機械） 無筋構造物	5	m3			単 31 号	
構造物取壊し（人力） 鉄筋構造物	1	m3			単 32 号	

本 工 事 費 内 訳 書

費 目 ・ 工 種 ・ 種 別 ・ 細 目	数 量	単 位	単 価	金 額	明細単価番号	摘 要
構造物取壊し（機械） 鉄筋構造物	5	m3			単 33 号	
コンクリートはつり 6cm以下 積込含む	10	m2			単 34 号	
殻運搬・処分 コンクリート（無筋）	1	m3			単 35 号	
殻運搬・処分 コンクリート（有筋）	10	m3			単 36 号	
インターロッキングブロック撤去 とりこわし	1	m2			単 37 号	
処理工【夜間】	1	式				
舗装版切断【夜間】 t=15cm迄	10	m			単 38 号	
舗装版切断濁水処理【夜間】 運搬・処理費含む	1	m3			単 39 号	
舗装版破碎・積込（機械）【夜間】	10	m2			単 40 号	
殻運搬・処分【夜間】 アスファルト	1	m3			単 41 号	
構造物取壊し（機械）【夜間】 無筋構造物	1	m3			単 42 号	
構造物取壊し（機械）【夜間】 鉄筋構造物	1	m3			単 43 号	

本 工 事 費 内 訳 書

費 目 ・ 工 種 ・ 種 別 ・ 細 目	数 量	単 位	単 価	金 額	明細単価番号	摘 要
殻運搬・処分【夜間】 コンクリート（無筋）	1	m3			単 44 号	
殻運搬・処分【夜間】 コンクリート（有筋）	1	m3			単 45 号	
コンクリート工	1	式				
コンクリート人力打設（18-8-25） 小型構造物 養生含む	10	m3			単 46 号	
コンクリート人力打設（24-8-20） 側溝蓋現場打ち 水抜管Φ50・養生含む	10	m3			単 47 号	
コンクリート人力打設（24-8-20） グレーチング蓋用 接着剤・養生含む	1	m3			単 48 号	
型枠工 一般型枠 小型構造物	10	m2			単 49 号	
埋込型枠 GRC製 t=6mm	50	m2			単 50 号	
埋込型枠 GRC製 t=8mm	10	m2			単 51 号	
埋込型枠 GRC製 t=10mm	1	m2			単 52 号	
埋込型枠 GRC製 t=13mm	1	m2			単 53 号	
鉄筋加工組立 SD345 D13	100	kg			単 54 号	

本 工 事 費 内 訳 書

費 目 ・ 工 種 ・ 種 別 ・ 細 目	数 量	単 位	単 価	金 額	明 細 単 価 番 号	摘 要
鉄筋加工組立 SD345 D16～D25	50	kg			単 55 号	
コンクリート削孔 径10～30mm未満 深30～200mm以下	30	孔			単 56 号	
基礎砕石工 t=10cm 再生クラッシュランRC-40	1	m2			単 57 号	
モルタル練 高炉 1:3	1	m3			単 58 号	
張りコンクリート打設（18-8-20） t=10cm 養生含む	20	m2			単 59 号	
型枠工 張りコンクリート用	1	m2			単 60 号	
溶接金網設置 丸鉄線 径6×150×150	20	m2			単 61 号	
目地板 t=10mm	1	m2			単 62 号	
排水構造物工	1	式				
側溝清掃工（蓋無） 人力、運搬、処分費含む	30	m			単 63 号	
側溝蓋撤去 人力（コンクリート、グレーチング蓋等）	30	枚			単 64 号	
側溝蓋架設（支給品） 人力（コンクリート、グレーチング蓋等）	30	枚			単 65 号	

本 工 事 費 内 訳 書

費 目 ・ 工 種 ・ 種 別 ・ 細 目	数 量	単 位	単 価	金 額	明細単価番号	摘 要
側溝蓋架設（蓋含） 人力（落蓋 コンクリート蓋300用 L=500）	1	枚			単 66 号	
側溝蓋架設（蓋含） 人力（落蓋 コンクリート蓋400用 L=500）	1	枚			単 67 号	
側溝蓋架設（蓋含） 人力（グレーチング蓋 300用 L=1000）	1	枚			単 68 号	
側溝蓋架設（蓋含） 人力（グレーチング蓋 400用 L=1000）	1	枚			単 69 号	
集水柵蓋架設（蓋含） 人力（グレーチング蓋 400用）	1	枚			単 70 号	
集水柵蓋架設（蓋含） 人力（グレーチング蓋 500用）	1	枚			単 71 号	
横断暗渠（300型） 材料、手間、基礎工含む	1	m			単 72 号	
横断暗渠（400型） 材料、手間、基礎工含む	1	m			単 73 号	
自由勾配側溝 300×300 材料、手間、基礎工、インパートコンクリート含む	1	m			単 74 号	
自由勾配側溝 300×400 材料、手間、基礎工、インパートコンクリート含む	1	m			単 75 号	
管渠型側溝 300×300 材料、手間、基礎工含む	1	m			単 76 号	
管渠型側溝 400×400 材料、手間、基礎工含む	1	m			単 77 号	

本 工 事 費 内 訳 書

費 目 ・ 工 種 ・ 種 別 ・ 細 目	数 量	単 位	単 価	金 額	明細単価番号	摘 要
L型側溝 300 材料、手間、基礎工含む	1	m			単 78 号	
現場打ち集水桝 (B400-H400) 基礎材・型枠工含む	1	箇所			単 79 号	
現場打ち集水桝 (B500-H500) 基礎材・型枠工含む	1	箇所			単 80 号	
塩化ビニル管布設工 V U φ 200	1	m			単 81 号	
塩化ビニル管布設工 V U φ 250	1	m			単 82 号	
塩化ビニル管布設工 V P φ 200	1	m			単 83 号	
塩化ビニル管布設工 V P φ 250	1	m			単 84 号	
柵工	1	式				
板柵工 (H=0.5m) 材料、手間、床掘、埋戻含む	5	m			単 85 号	
板柵工 (H=0.7m) 材料、手間、床掘、埋戻含む	5	m			単 86 号	
板柵工 (H=0.9m) 材料、手間、床掘、埋戻含む	1	m			単 87 号	
板柵工 (H=1.1m) 材料、手間、床掘、埋戻含む	1	m			単 88 号	

本 工 事 費 内 訳 書

費 目 ・ 工 種 ・ 種 別 ・ 細 目	数 量	単 位	単 価	金 額	明細単価番号	摘 要
鉄筋コンクリート柵工 (H=0.5m) 材料、手間、床掘、埋戻含む	5	m			単 89 号	
鉄筋コンクリート柵工 (H=0.8m) 材料、手間、床掘、埋戻含む	5	m			単 90 号	
鉄筋コンクリート柵工 (H=1.1m) 材料、手間、床掘、埋戻含む	1	m			単 91 号	
路側工	1	式				
歩車道境界ブロック (B種) 材料、手間、基礎工含む	1	m			単 92 号	
歩車道境界ブロック (乗入れ) 材料、手間、基礎工含む	1	m			単 93 号	
歩車道境界ブロック (切下げ) 材料、手間、基礎工含む	1	m			単 94 号	
歩車道境界ブロック (撤去) 運搬、処分費別途	1	m			単 95 号	
地先境界ブロック (A種) 材料、手間、基礎工含む	1	m			単 96 号	
地先境界ブロック (C種) 材料、手間、基礎工含む	1	m			単 97 号	
地先境界ブロック (撤去) 運搬、処分費別途	1	m			単 98 号	
視線誘導標設置 土中 片面Φ300 材料費含む	1	本			単 99 号	

本 工 事 費 内 訳 書

費 目 ・ 工 種 ・ 種 別 ・ 細 目	数 量	単 位	単 価	金 額	明細単価番号	摘 要
視線誘導標撤去 土中	1	本			単 100 号	
舗装工	1	式				
オーバーレイ工 t=3cm (平均) 機械施工 1.4m ≤ b	20	m2			単 101 号	
オーバーレイ工 t=3cm (平均) 人力施工 b < 1.4m	20	m2			単 102 号	
表層工(車道・路肩部) t=5cm 機械施工 1.4m ≤ b	20	m2			単 103 号	
表層工(車道・路肩部) t=5cm 人力施工 b < 1.4m	20	m2			単 104 号	
表層工(歩道部) t=4cm 人力施工	5	m2			単 105 号	
上層路盤工(車道・路肩部) t=15cm 再生粒度調整碎石RM-25	20	m2			単 106 号	
上層路盤工(車道・路肩部) t=10cm 再生粒度調整碎石RM-25	5	m2			単 107 号	
上層路盤工(歩道部) t=10cm 再生クラッシュランRC-40	5	m2			単 108 号	
不陸整正 t=3cm (平均) 再生粒度調整碎石RM-25	20	m2			単 109 号	
不陸整正 補足材なし	20	m2			単 110 号	

本 工 事 費 内 訳 書

費 目 ・ 工 種 ・ 種 別 ・ 細 目	数 量	単 位	単 価	金 額	明細単価番号	摘 要
インターロッキングブロック撤去・再設置 再使用	5	m2			単 111 号	
インターロッキングブロック撤去・再設置 ブロック材料費含む	1	m2			単 112 号	
舗装工【夜間】	1	式				
表層工(車道・路肩部)【夜間】 t=5cm 機械施工 1.4m≦b	10	m2			単 113 号	
表層工(車道・路肩部)【夜間】 t=5cm 人力施工 b<1.4m	10	m2			単 114 号	
上層路盤工(車道・路肩部)【夜間】 t=15cm 再生粒度調整碎石RM-25	10	m2			単 115 号	
不陸整正【夜間】 t=3cm(平均) 再生粒度調整碎石RM-25	10	m2			単 116 号	
不陸整正【夜間】 補足材なし	10	m2			単 117 号	
附帯工	1	式				
除草(人力) 集草・積込運搬含む	20	m2			単 118 号	
除草(肩掛け式) 集草・積込運搬含む	50	m2			単 119 号	
刈草等焼却処分料 宮ノ陣クリーンセンター処分料	10	百kg			単 120 号	

本 工 事 費 内 訳 書

費 目 ・ 工 種 ・ 種 別 ・ 細 目	数 量	単 位	単 価	金 額	明細単価番号	摘 要
防草シート設置工 目付量240g/m2 固定ピン・ワッシャー含む	20	m2			単 121 号	
特殊舗装工 土系舗装 t=4cm	20	m2			単 122 号	
張芝工	10	m2			単 123 号	
現場発生品・支給品運搬 2t積	1	回			単 124 号	
仮設工	1	式				
敷鉄板設置・撤去 鋼板 (22×1524×3048)	20	枚			単 125 号	
敷鉄板設置・撤去 鋼板 (22×1219×2438)	20	枚			単 126 号	
水替ポンプ運転 作業時排水 150mm		日			単 127 号	
土のう工 土のう寸法62×48cm 真砂土	20	袋			単 128 号	
植生土のう工 土のう寸法60×40cm 流用土	20	袋			単 129 号	
土のう撤去	10	袋			単 130 号	
交通誘導員B	15	人日			単 131 号	

本 工 事 費 内 訳 書

費 目 ・ 工 種 ・ 種 別 ・ 細 目	数 量	単 位	単 価	金 額	明細単価番号	摘 要
交通誘導員B【夜間】	5	人日			単 132 号	
路面凍結対応【夜間】	1	式				
融雪剤散布（準備工）【夜間】	1	回			単 133 号	
融雪剤散布（巡回・回送費）【夜間】	10	km			単 134 号	
融雪剤散布（散布）【夜間】 材料支給	1	km			単 135 号	
直接工事費計						
共通仮設費計	1	式				
共通仮設費（積上げ）	1	式				
運搬費	1	式				
敷鉄板運搬費 鋼板（22×1524×3048） 往復	10	枚			単 136 号	
敷鉄板運搬費 鋼板（22×1219×2438） 往復	10	枚			単 137 号	
共通仮設費（率化）	1	式				

本 工 事 費 内 訳 書

費 目 ・ 工 種 ・ 種 別 ・ 細 目	数 量	単 位	単 価	金 額	明細単価番号	摘 要
共通仮設費率分	1	式				
純工事費	1	式				
現場管理費	1	式				
工事原価	1	式				
一般管理費等	1	式				
工事価格	1	式				
消費税等相当額	1	式				
合計						

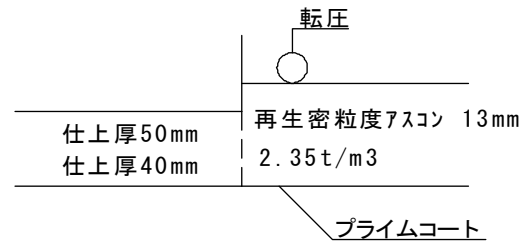
道路構造物修繕(単価契約)特記仕様書

- 1 本特記及び図面に記載のないものは、『福岡県土木工事共通仕様書』、『土木工事施工管理の手引き』『アスファルト舗装要綱(社)日本道路協会』その他監督職員が指定する各種要綱要領を適用する。なお、発行年度等は最新版とする。
- 2 設計図書及び本仕様書中、設計書における数量は各工種の単位当たり単価を決定するための設計数量である。
また、修繕概要の数量は、年間をとおしての予定数量であり、増減することがある。
- 3 受注者は、現場代理人及び主任技術者(監理技術者)を1名選任した上で、各修繕現場には現場責任者1名(腕章着用)を常駐させなければならない。
- 4 指令書・工区の単位について以下の通りにする。
 - (1) 指令書の単位が「m」「m²」「m³」「kg」「百kg」「km」の工種は、総括数量を小数第1位止とする。ただし、小数第1位に満たない場合は小数第2位止とする。
 - (2) 工区の単位が「m」「m²」「m³」「kg」「百kg」「km」の工種は、1工区毎の数量を小数第2位止とする。ただし小数第2位に満たない場合は小数第3位止とする。
 - (3) 「孔」「枚」「箇所」「本」「回」「日」「袋」「人日」の工種は、整数止とする。
- 5 修繕箇所、数量及び工期等については、「指令書」により指示する。ただし、緊急の場合はこの限りではない。
- 6 請負者は各指令書の緊急性を考慮し、監督職員の指示に従い、速やかに施工し遅延しないことを原則とするが、やむを得ず、遅延する見込みが判明した場合は、速やかに監督職員にその理由と今後の対応について報告し、その指示に従うこと。また、指令書の内容について疑義が生じた場合にも、速やかに監督職員と協議を行うものとする。
- 7 請負者は着工前に「施工体制台帳」「施工体系図」「材料承認」「緊急時の体制・連絡系統図」「下請契約報告書」に関する書類を提出しなければならない。
- 8 請負者は、特殊な場合を除き、修繕の記録となる修繕写真を施工前、施工中、施工後に分けて撮り、比較できるように整理してから提出すること。
- 9 請負者は修繕の実施に際して行う交通制限に関しては、監督職員と十分協議し、修繕区間内においては、公衆に迷惑を及ぼさないように努めること。また、現場の状況に応じては、昼夜間を問わずに適切な修繕標識等の保安設備を設置すること。
なお、請負者は責任を持って地元住民への周知及び交通誘導員の手配を行うこと。
- 10 交通誘導員を配置する際、契約締結している警備会社より、社員の資格有無が確認できる書類を提出すること。

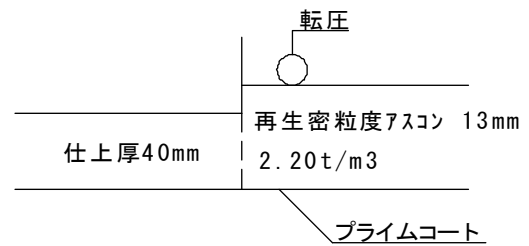
- 11 請負者は第三者等の安全確保をすべてに優先するために、修繕施工に伴い、第三者に与えた損害を補償する保険に加入すること。また、監督職員にその写しを提出すること。
- 12 残土（建設発生土）の処分地は、久留米市内に改良土プラント施設があり、福岡県の承認施設であるものより選定すること。
選定後に「建設発生処分地計画書」、完成後に「建設発生土処分地確認書」を監督職員へ速やかに提出すること。ただし、特別な場合については、監督職員との協議により、この限りではない。
- 13 無筋コンクリートの水セメント比は60%以下、鉄筋コンクリートの水セメント比は55%以下にしなければならない。ただし、均しコンクリートを除く。
- 14 クラッシュラン及び合材については、「再生資源利用促進に関する法律」に基づいて適切に措置を講ずること。
- 15 修繕実施により発生する産業廃棄物は、「廃棄物の処理及び清掃に関する法律」に基づいて適正に処理すること。
- 16 本単価契約に含まれる「工種」で、「規格」のみが異なる場合は、別途積算の上、単価契約に追加計上する。
- 17 請負者は、当該修繕に当たって次に掲げる事項を遵守しなければならない。
 - ア 暴力団から不当要求を受けた場合は、毅然として拒否し、その旨を速やかに監督職員に報告するとともに、所轄の警察署に届出を行い、捜査上必要な協力を行うこと。
 - イ 暴力団等から不当要求による被害又は業務妨害を受けた場合は、その旨を速やかに監督職員に報告するとともに、所轄の警察署に被害届けを提出すること。
 - ウ 排除対策を講じたにもかかわらず、修繕に遅れが生じるおそれがある場合は、速やかに監督職員と工程に関する協議を行うこと。
- 18 請負者は、修繕の下請作業に関して次に掲げる事項を遵守しなければならない。
 - ア 下請契約（二次以降の下請契約を含む）の相手として暴力団等と関係のある業者を選定してはならない。なお、違反した場合は、指名停止措置および下請契約の解除を求める場合もある。
 - イ 下請契約を締結するときは、請負者は、下請負人から「誓約書（下請負人用）」を提出させ、その写しを監督職員へ提出すること。
- 19 仕様書に明記されている『工事』は、修繕と読み替えるものとする。
- 20 この契約に基づく修繕箇所は、別紙位置図の区域とする。
- 21 本仕様書に明記されていない事項は、監督職員と協議し、指示に従うこと。

道路構造物修繕（単価契約）構造図
舗装工

表層工（車道・路肩部）



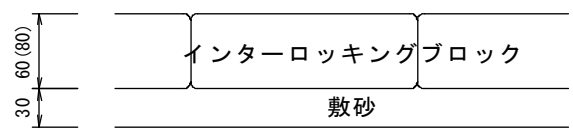
表層工（歩道部）



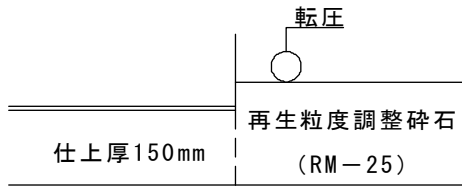
工 種	規 格	材 料 表（100㎡当たり）				
		表 層 工 (㎡)	フ ラ イ ム コ ー ト (タックコート)	イ ン タ ー ロ ッ キ ン グ ブ ロ ッ ク (㎡)	敷 砂 (㎡)	路 盤 工 (㎡)
表層工	(車道・路肩部)	100	100			
	(歩道部)	100	100			
インターロッキングブロック				100	100	
路盤工						100

※ () はタックコート

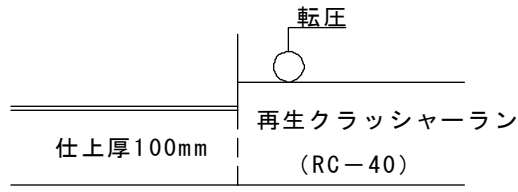
インターロッキングブロック



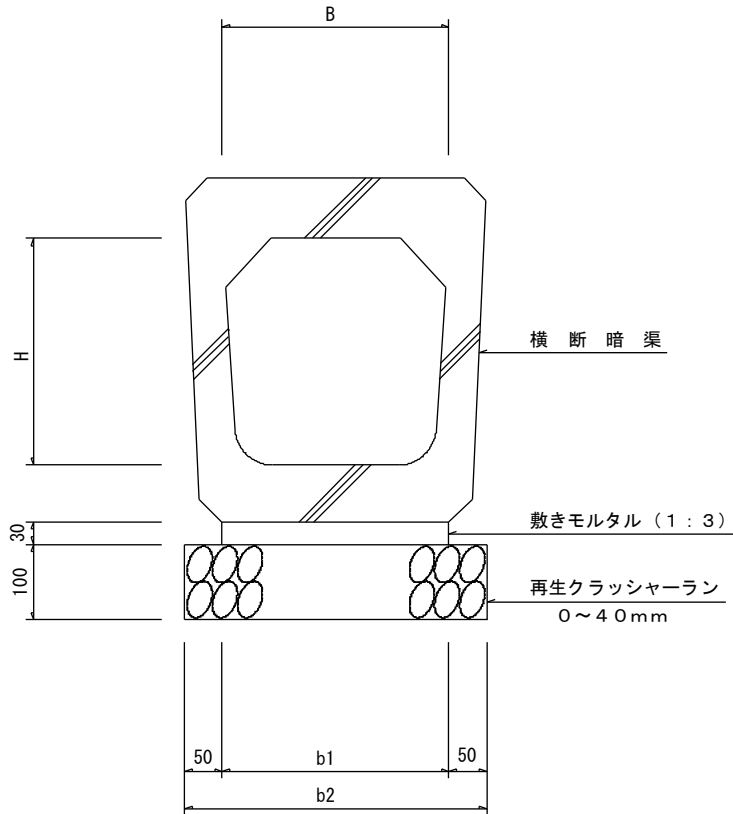
路盤工（車道・路肩部）



路盤工（歩道部）



標準断面図



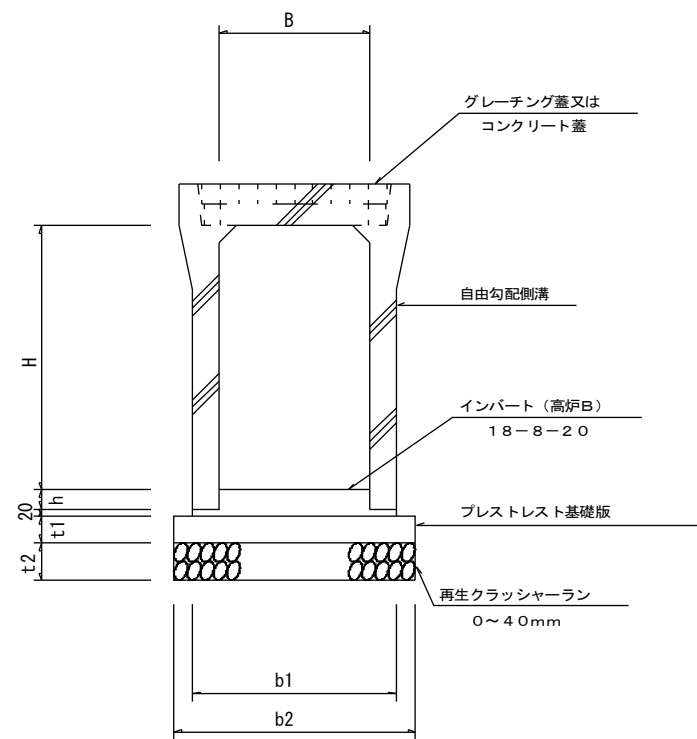
規格	寸法表 (単位 mm)				材 料 表 (10m当たり)		
	B	H	b1	b2	基礎材 (m ³)	敷モルタル (m ³)	横断暗渠 (m)
B300-H300	300	300	300	400	0.40	0.090	10.0
B400-H400	400	400	400	500	0.50	0.120	10.0

注意事項

- 二次製品の形状は、参考図とする。

道路構造物修繕（単価契約）構造図
自由勾配側溝（標準型）

標準断面図



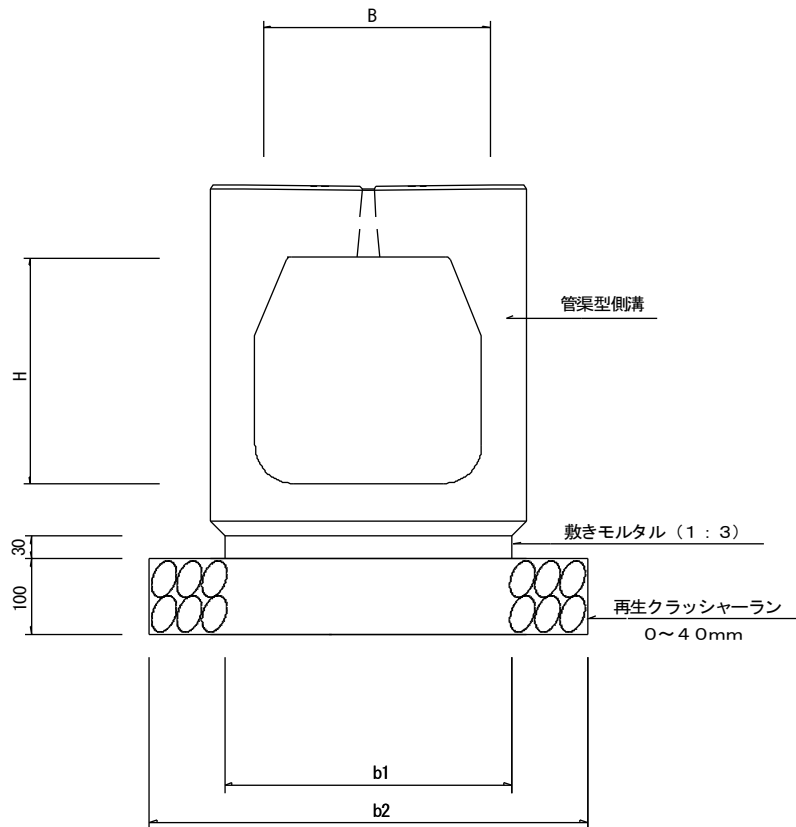
規格	寸法表 (単位 mm)							材 料 表 (10m当たり)						
	B	H	b1	b2	t1	t2	h	基礎材 (m3)	基礎コンクリート (m3)	型 枠 (m2)	インバート (m3)	自由勾側 側溝 (m)	グレーチング 蓋 (枚)	コンクリート 蓋 (枚)
B300-H 300	300	300	400	500	70	100		0.50	0.35	1.40		10.0		
B400-H 400	400	400	510	610	70	100		0.61	0.43	1.40		10.0		

注意事項

1. 二次製品の形状は、参考図とする。
2. グレーチング蓋は20mに1箇所とし、残りはコンクリート蓋とする。
3. インバートは、最低厚50mmとする。

道路構造物修繕（単価契約）構造図
管渠型側溝

標準断面図



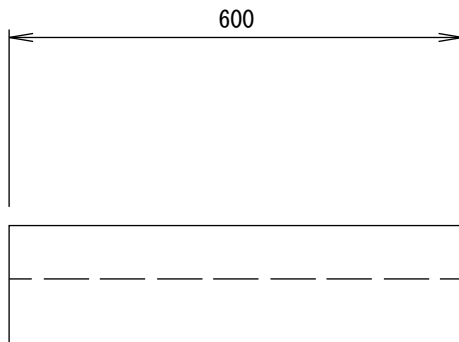
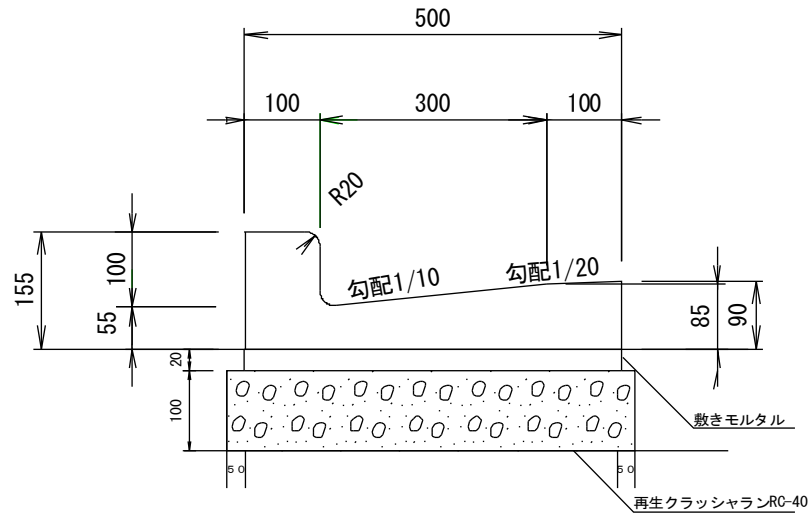
規格	寸法表(単位 mm)				材料表(10m当たり)		
	B	H	b1	b2	基礎材 (m ³)	敷モルタル (m ³)	管渠型側溝 (m)
B300-H300	300	300	320	520	0.52	0.096	10.0
B400-H400	400	400	400	600	0.60	0.120	10.0

注意事項

1. 二次製品の形状は、参考図とする。

道路構造物修繕（単価契約）構造図

L型側溝



材 料 表（10m当たり）

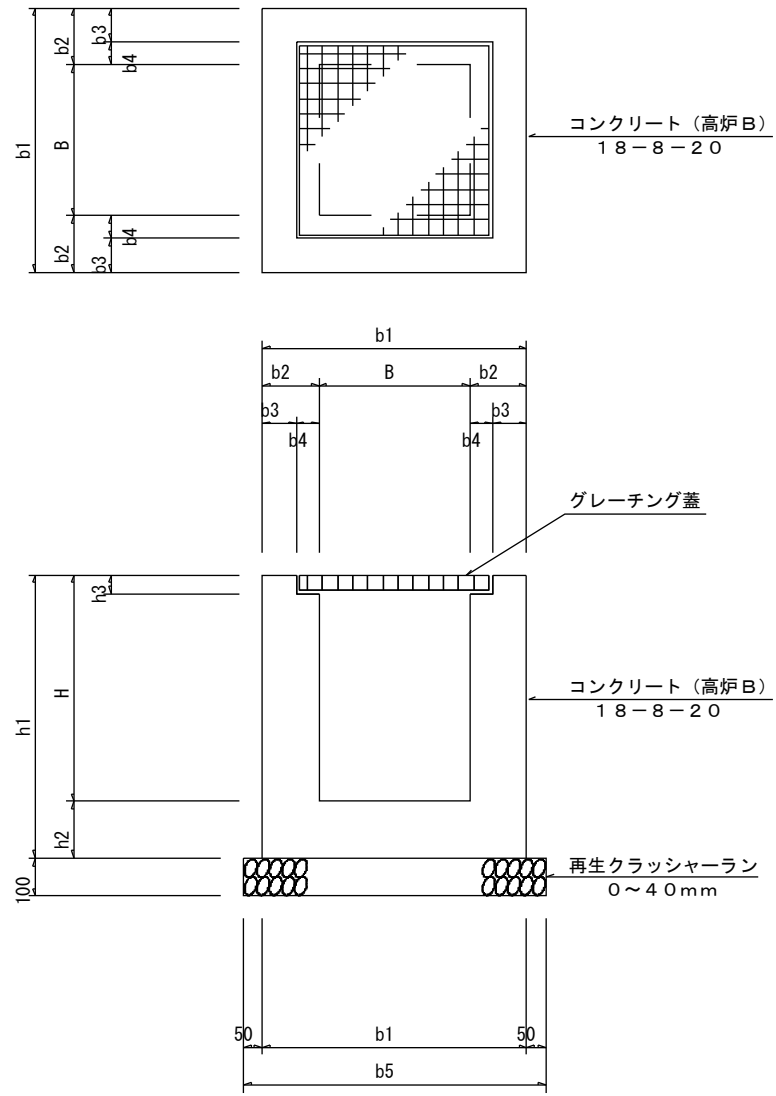
基 礎 材 (m ³)	敷モルタル (m ³)
0. 6	0. 1

注意事項

1. 二次製品の形状は、参考図とする。

道路構造物修繕（単価契約）構造図
現場打ち集水枳

標準断面図



設計荷重 T-25（裏型枠有）

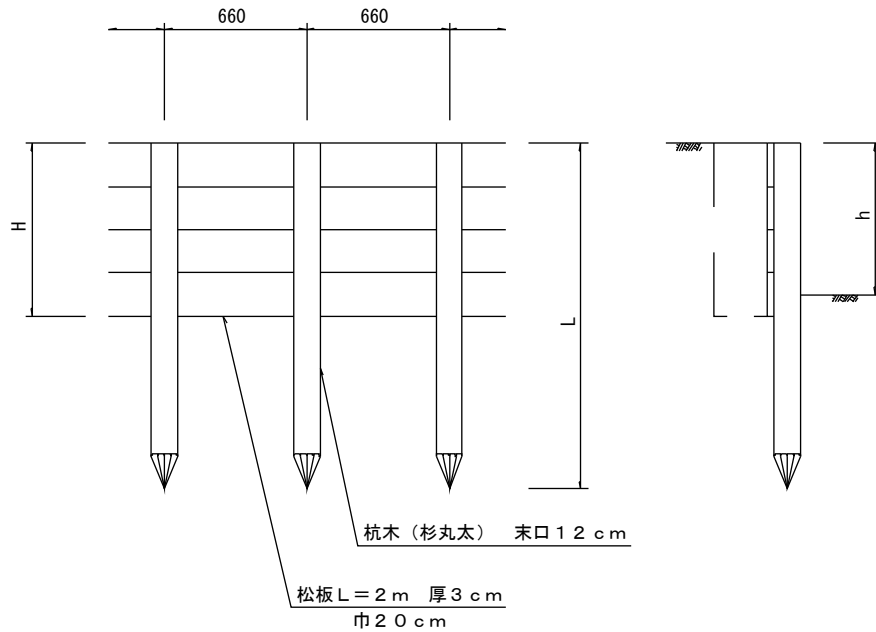
規格	寸法表（単位 mm）										材料表（1箇所当たり）			
	B	H	b1	b2	b3	b4	b5	h1	h2	h3	基礎材 (m ³)	コンクリート (m ³)	型枠 (m ²)	グレーチング蓋 (枚)
B400-H 400	400	400	700	150	87.0	63.0	800	550	150	71	0.06	0.20	2.31	1
B500-H 500	500	500	800	150	85.0	65.0	900	650	150	81	0.08	0.28	3.22	1

注意事項

1. 二次製品の形状は、参考図とする。
2. グレーチング蓋は、騒音防止ゴム付スベリ止めタイプとする。

道路構造物修繕（単価契約）構造図
板 柵 工

組立図



板柵高	寸法表		材 料 表 (10m当たり)				
	松板高 (H)	杉丸太長 (L)	杉丸太 (本)	松板 (枚)	鉄釘 (kg)	床掘埋 (m ³)	埋戻 (m ³)
h=0.50	0.6	1.2	15	15.0	0.5	1.8	1.8
h=0.70	0.8	1.6	15	20.0	0.6	2.4	2.4
h=0.90	1.0	2.0	15	25.0	0.8	3.0	3.0
h=1.10	1.2	2.4	15	30.0	1.0	3.6	3.6

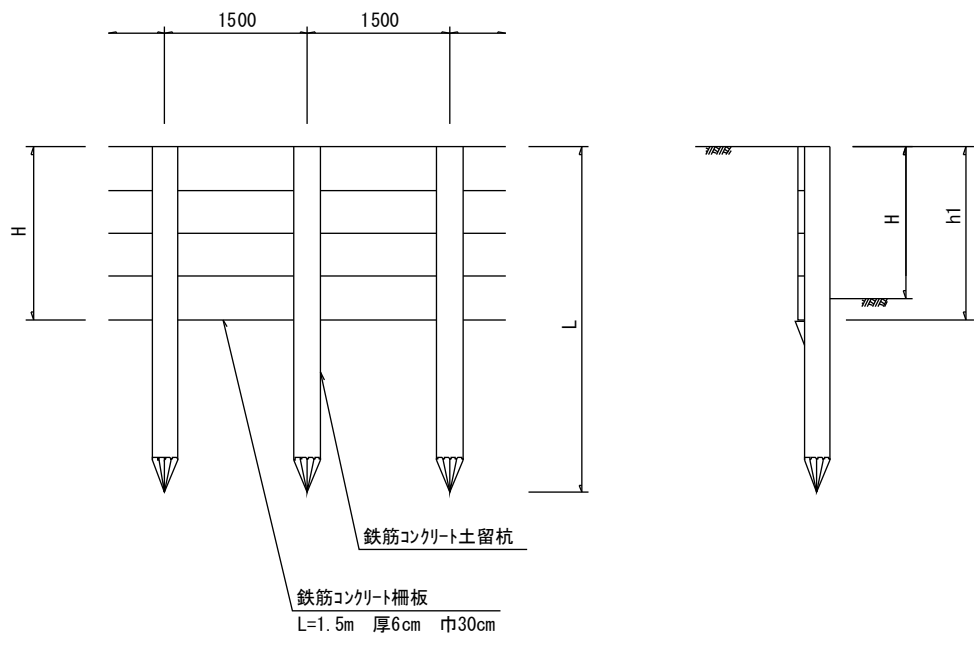
注意事項

材料については、防腐剤による処理を行なう。

道路構造物修繕（単価契約）構造図

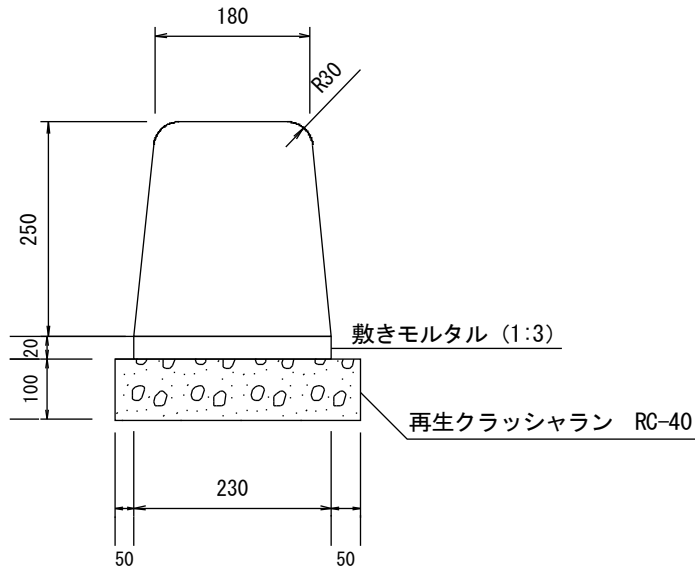
鉄筋コンクリート柵工

組立図



板 柵 高 (H)	寸 法 表			材 料 表 (1.5m当たり)			
	コンクリート板高 (h1)	鉄筋コンクリート土留杭		土留杭 (本)	柵板 (枚)	掘削 (m3)	埋戻 (m3)
		杭長 (L)	巾				
h=0.50	0.6	1.5	120×120	10	20	2.7	2.7
h=0.80	0.9	2.0	150×150	10	30	4.0	4.0
h=1.10	1.2	2.5	150×150	10	40	5.4	5.4

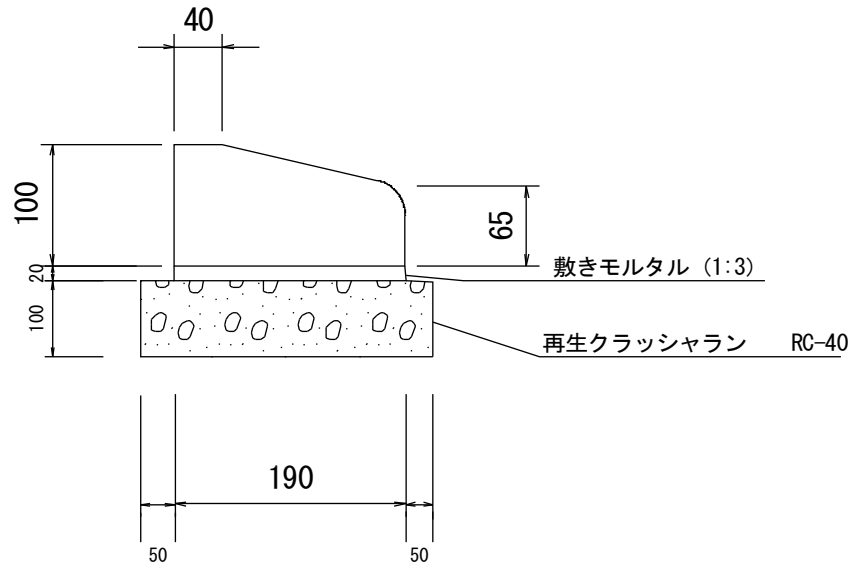
道路構造物修繕（単価契約）構造図
歩車道境界ブロック B種



材 料 表 (100m当たり)		
基礎材 (m3)	敷きモルタル (m3)	境界ブロック (m)
3.3	0.46	100

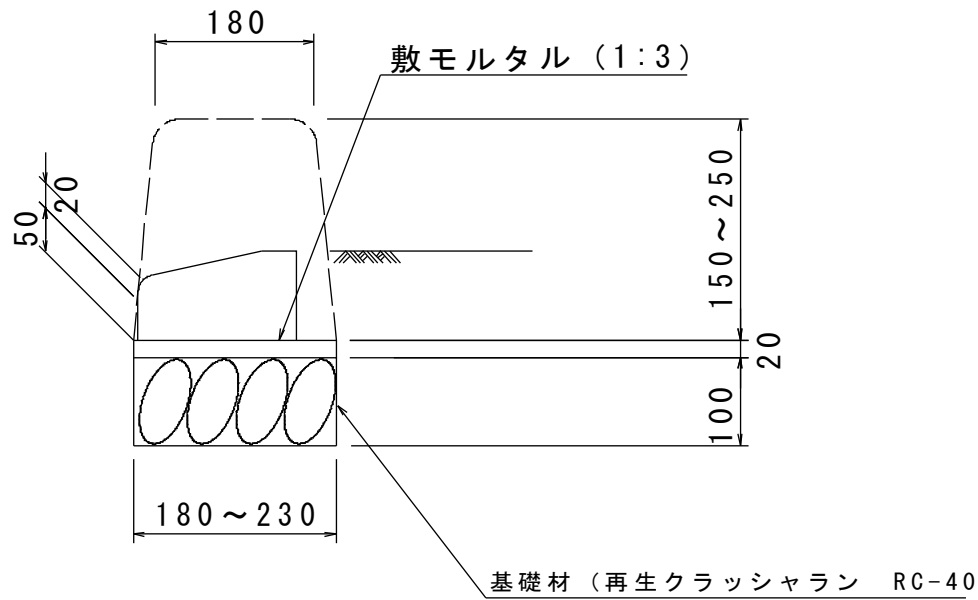
道路構造物修繕（単価契約）構造図

歩車道境界ブロック 乗入れ



材 料 表 (100m当たり)		
基礎材 (m3)	敷きモルタル (m3)	境界ブロック (m)
2.9	0.38	100

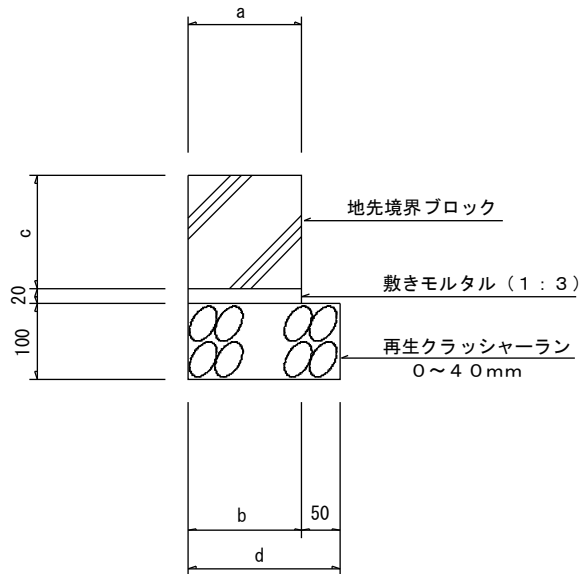
道路構造物修繕（単価契約）構造図
歩車道境界ブロック 切り下げ



数量表 1箇所当たり (0.6m)

項目	数量
個数	1組
敷モルタル	0.002 m ³
基礎材	0.123 m ²

標準断面図



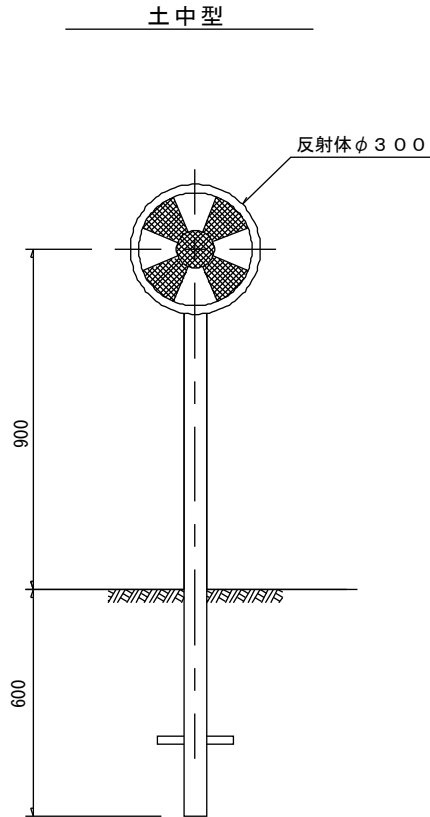
規格	寸法表 (単位 mm)				材料表 (100m当たり)		
	a	b	c	d	基礎材 (m ³)	敷モルタル (m ³)	境界ブロック (m)
A 型	120	120	120	170	1.70	0.240	100.0
C 型	150	150	150	200	2.00	0.300	100.0

注意事項

1. 二次製品の形状は、参考図とする。

道路構造物修繕（単価契約）構造図

視線誘導標

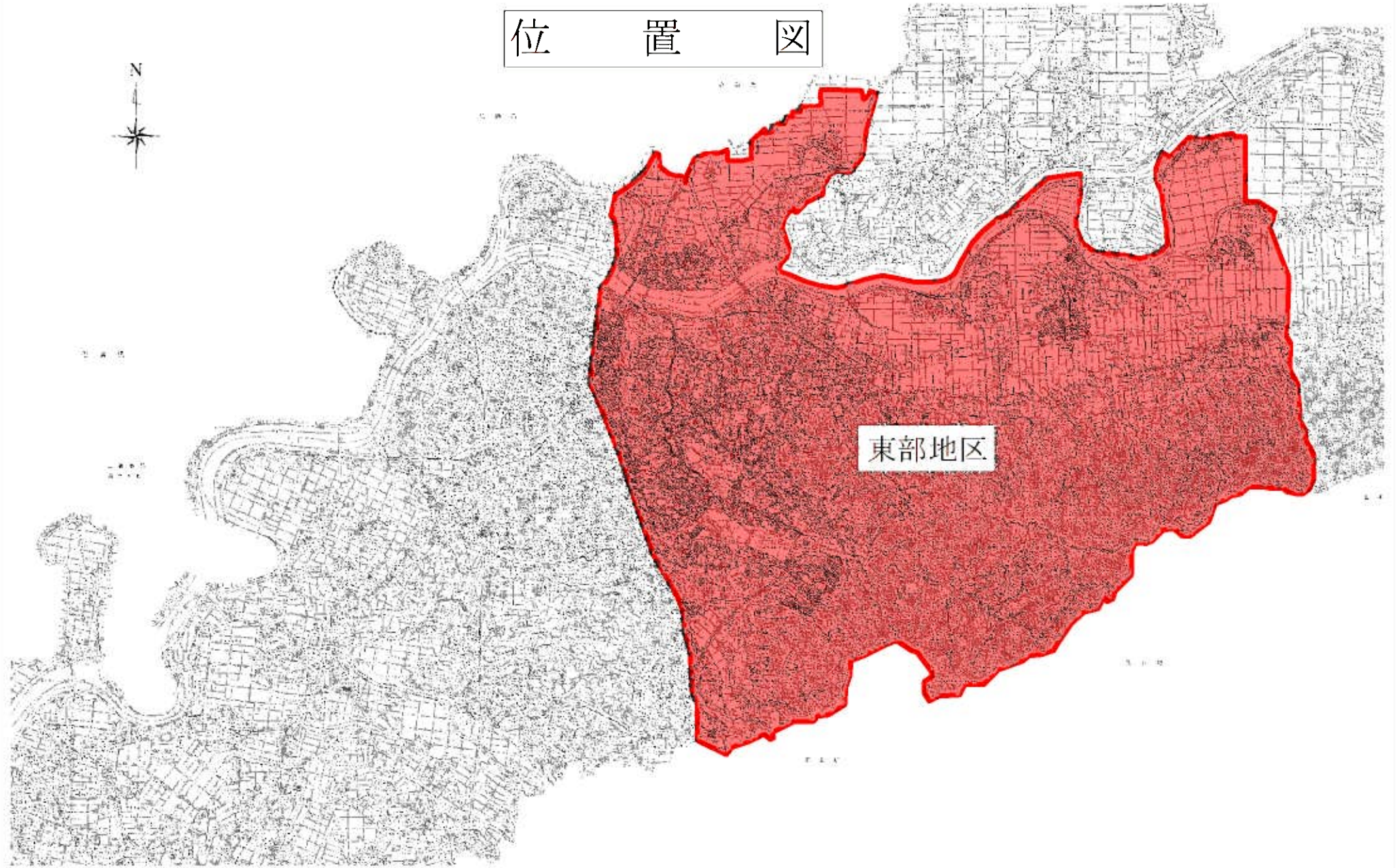


規 格	材 料 表 (10箇所当たり)			
	基 礎 材 (m3)	コンクリート (m3)	型 枠 (m2)	視線誘導標 (本)
土 中 型	-	-	-	10

注意事項

1. 二次製品の形状は、参考図とする。

位置図



東部地区