

令和4年4月1日より

開発許可申請が必要となる

盛土規模の基準等を見直します。

下表の（見直し後の）切土・盛土の範囲内で、他に区画形質の変更がない場合は、開発許可申請は必要ありません。

【開発許可申請の必要がない開発行為の規模】

	開発区域	見直し前		見直し後	
		切土	盛土	切土	盛土
市街化区域	1,000㎡未満	許可不要（※2）		許可不要（※2）	
	1,000㎡以上	50cm以下	50cm以下	50cm以下	1m以下
非線引き都市計画区域	3,000㎡未満（※1）	許可不要（※2）		許可不要（※2）	
	3,000㎡以上（※1）	50cm以下	50cm以下	50cm以下	1m以下
市街化調整区域	既存宅地	整地程度		50cm以下	1m以下
	その他	整地程度		50cm以下	1m以下

※1 令和4年10月1日申請分からは（3,000㎡→）1,000㎡となります。

※2 表中の許可不要のもの、及び都市計画法第29条第1項各号の許可不要のものについても、盛土等を行う場合は、開発許可審査基準の擁壁の設置等の基準を遵守してください。

（注）建築確認に際し、都市計画法第60条に基づく開発許可申請が必要ないことの証明等を求められる場合があります。

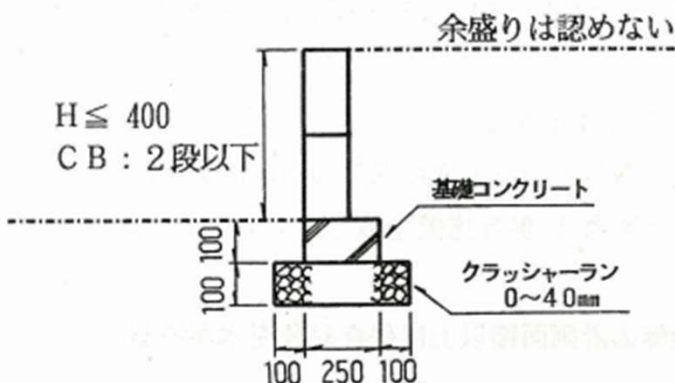
開発許可申請は不要な場合でも、 開発許可の基準に則した擁壁の設置 が必要です。

コンクリート
ブロックの
土留は
5段まで！

【建築用空洞ブロック土留標準図（3～5段）】



【建築用空洞ブロック土留標準図（1～2段）】



【問い合わせ先】

久留米市役所13階 都市建設部建築指導課（開発チーム）

電話（0942）30-9089 FAX（0942）30-9743