

1階内階段

幅	1,456.00 mm
蹴上	173.91 mm
踏面	270.00 mm
段	23段
手摺高	900.00 mm

1階外階段

幅	900.00 mm
蹴上	173.91 mm
踏面	270.00 mm
段	23段
手摺高	900.00 mm

- 凡例
- ◎ は 特定防火設備を示す。
  - ⊙ は 消火器BOX(全埋込、ｽﾃｰﾙ製)を示す。
  - は 指定可燃物の標示板を示す。(品名、及び最大数量の明示、300×600 白地に黒文字)
  - は 防火区画壁を示す。
  - は 樹脂製手摺を示す。
  - ⊠ は フロアハッチを示す。

1階平面図

延床面積	階	管理棟 R/C造 一部S/R/C造
	3階	180.23 m <sup>2</sup>
	2階	1,330.00 m <sup>2</sup>
	1階	1,253.51 m <sup>2</sup>
合計	2,763.74 m <sup>2</sup>	
建築面積	1,380.02 m <sup>2</sup>	

- 凡例
- ◎ は 特定防火設備を示す。
  - ⊙ は 消火器BOX(全埋込、ｽﾃｰﾙ製)を示す。
  - は 防火区画壁を示す。
  - は 樹脂製手摺を示す。

2階平面図

2階内階段

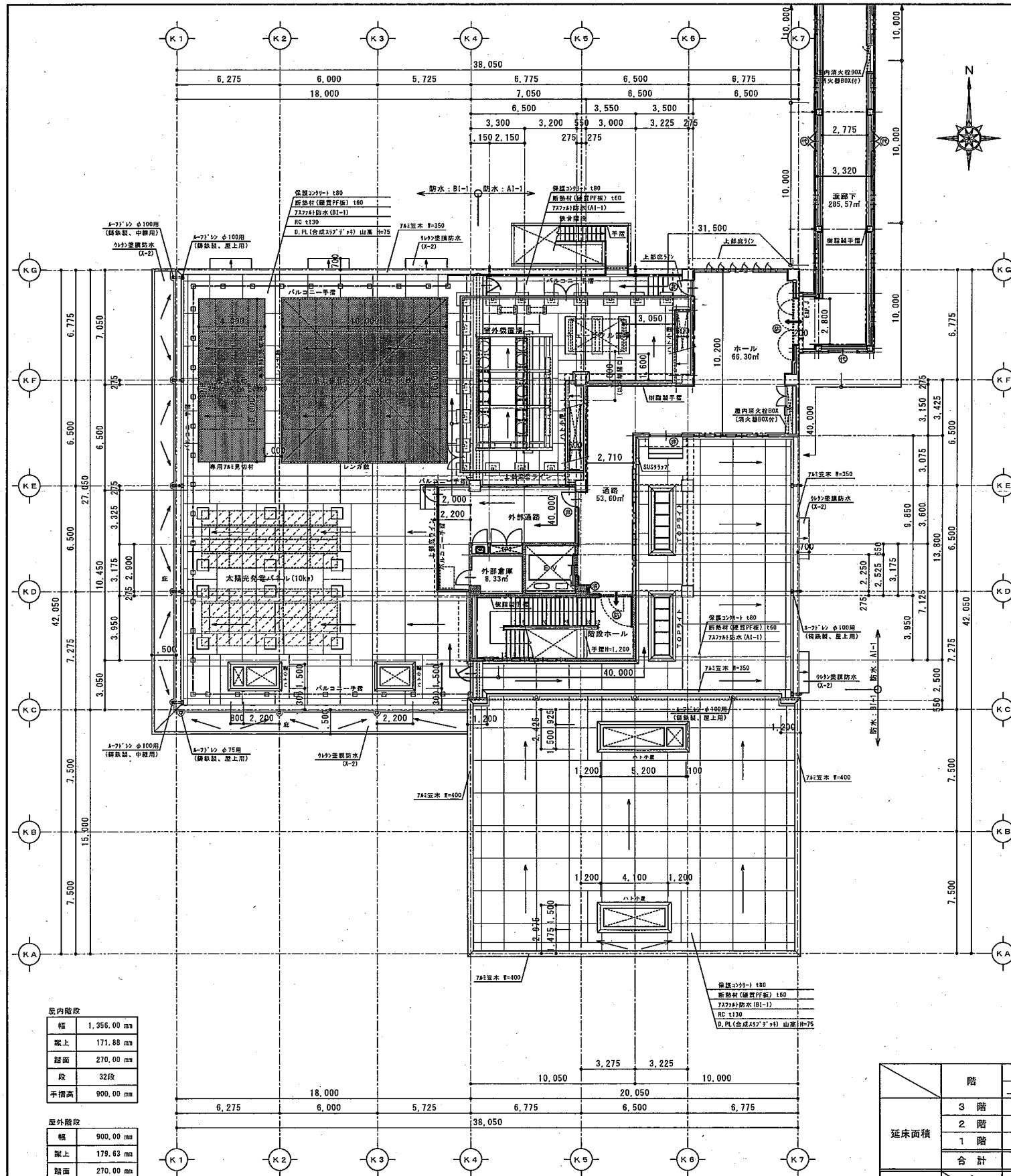
幅	1,356.00 mm
蹴上	171.89 mm
踏面	270.00 mm
段	32段
手摺高	900.00 mm

2階外階段

幅	900.00 mm
蹴上	179.63 mm
踏面	270.00 mm
段	23段
手摺高	900.00 mm

環境交流プラザ

※ 消火器BOX(全埋込、ｽﾃｰﾙ製)には、240×80 の赤地に白文字標識付のものとする。  
 ※ 特定防火設備は、「建令112条第14項2号」、「昭48建令256号」に適合する特定防火設備とする。  
 ※ 防火設備は、「建法2条第1項9号の2ロ」、「昭48建令136号」に適合する防火設備とする。  
 ※ 消火器BOX(全埋込、ｽﾃｰﾙ製)には、240×80 の赤地に白文字標識付のものとする。



3階平面図

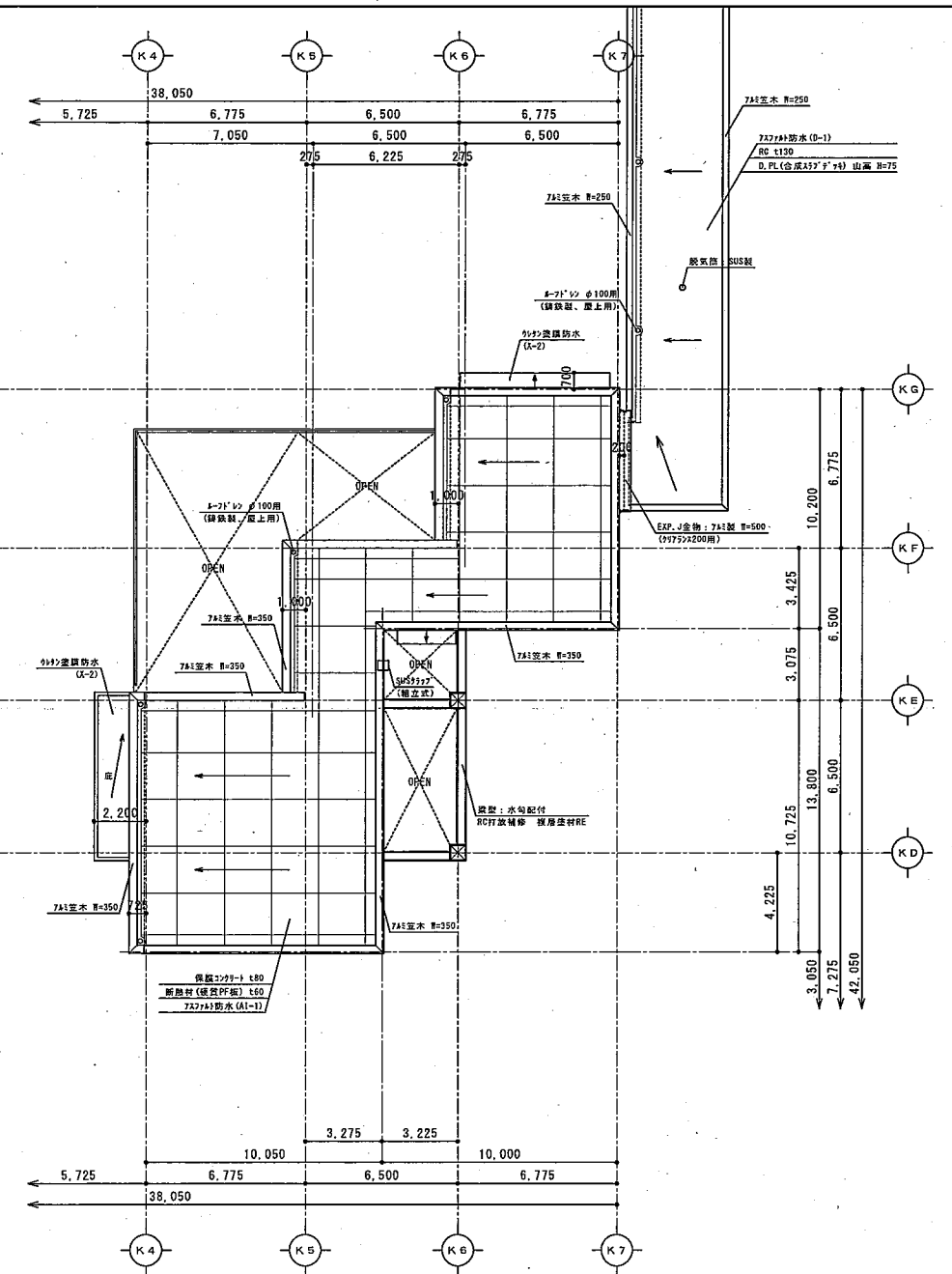
屋内階段

幅	1,356.00 mm
蹴上	171.88 mm
踏面	270.00 mm
段	32段
手摺高	900.00 mm

屋外階段

幅	900.00 mm
蹴上	179.63 mm
踏面	270.00 mm
段	23段
手摺高	900.00 mm

階	管理棟 R/C造 一部S/R/C造	延床面積
3階	180.23 m <sup>2</sup>	
2階	1,330.00 m <sup>2</sup>	
1階	1,253.51 m <sup>2</sup>	
合計	2,763.74 m <sup>2</sup>	
建築面積	1,380.02 m <sup>2</sup>	

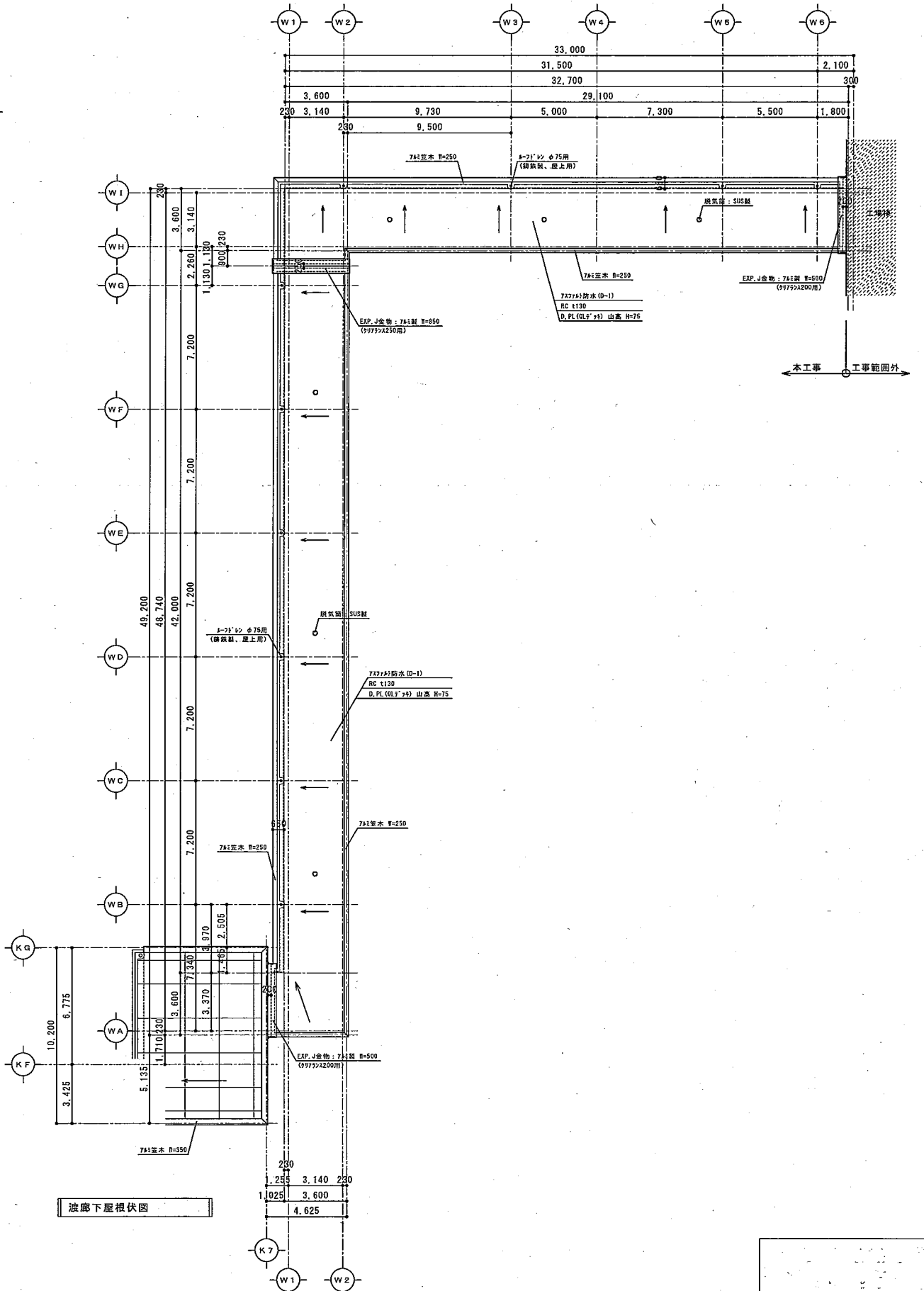
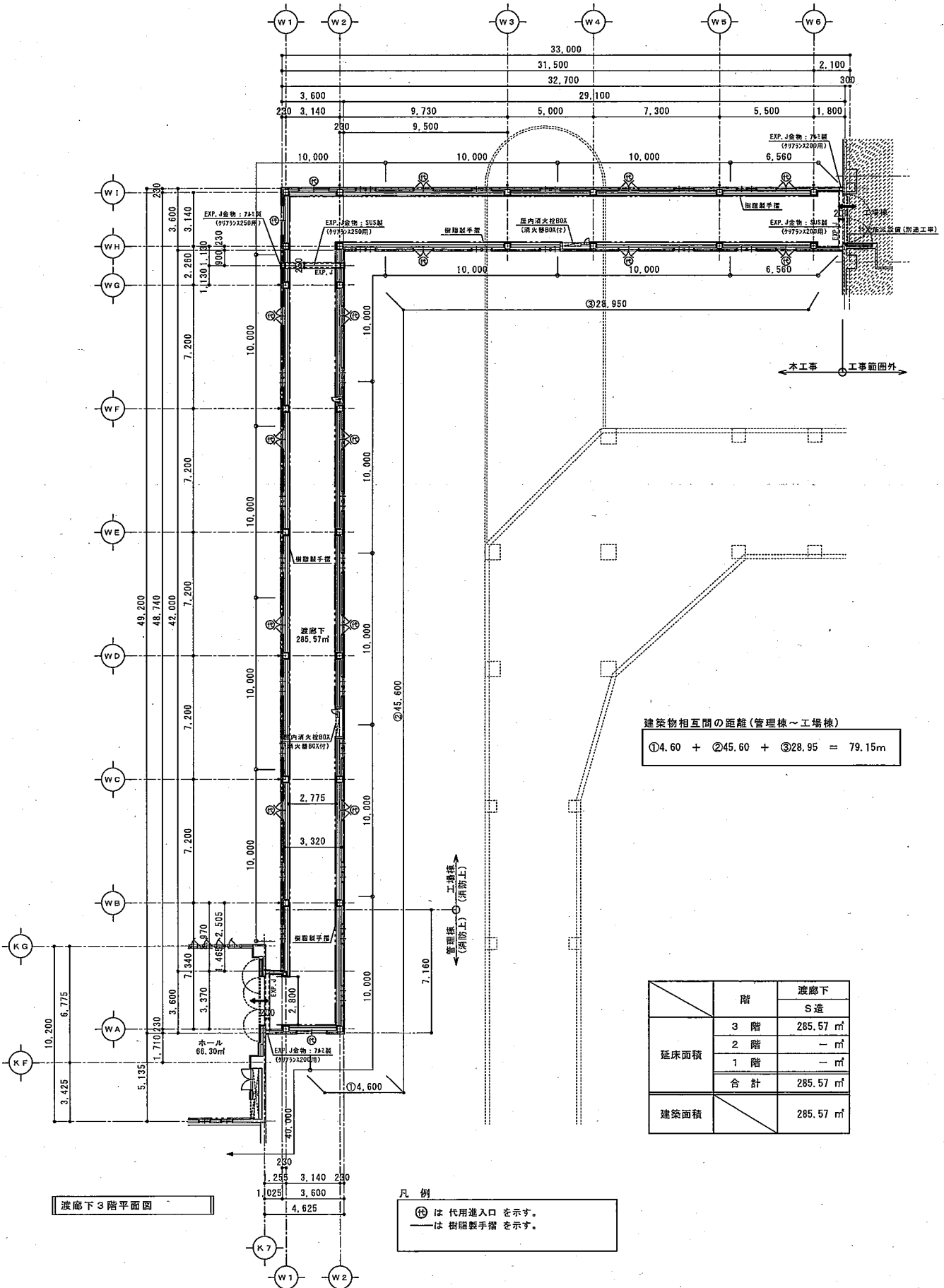
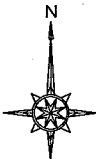


屋根伏図

- 凡例
- ◎ は 特定防火設備 を示す。
  - ◎ は 消火器BOX(全埋込、ｽﾌﾟﾘｰﾝ) を示す。
  - ◎ は 代用出入口 を示す。
  - ◎ は 非常用出入口 を示す。〔建令126条の7〕、〔昭45建令181号〕に達する構造とする。
  - は 防火区画壁 を示す。
  - は 樹脂製手摺 を示す。
  - ▨ は 太陽光ﾊﾞｯﾃ設置範囲を示す。
  - は 屋上緑化工事範囲を示す。

※ アスファルト防水は、環境対応型溶融接着剤を使用する事。  
 ※ 屋根防水の保護コンクリート内には、ワイヤメッシュ 100×100×φ6 を敷設する事。  
 ※ 特定防火設備は、「建令112条第14項2号」、「昭48建令256号」に達する特定防火設備とする。  
 ※ 消火器BOX(全埋込、ｽﾃｰﾙ製)には、240×80 の赤地に白文字標識付 のものとする。  
 ※ E.K.P. J金物で、「床・外壁・屋根」部分は耐火帯入とする。

環境交流プラザ



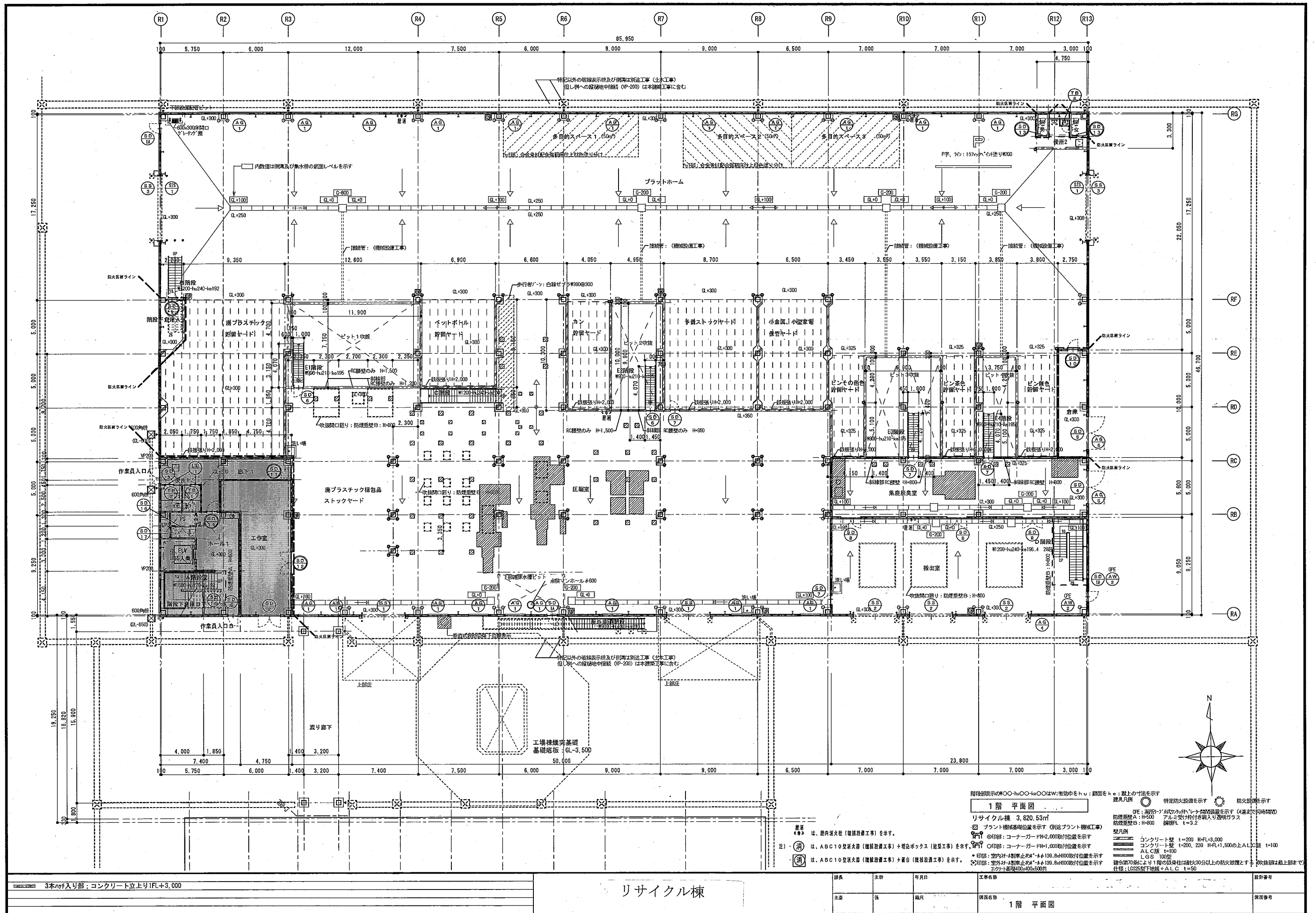
延床面積	階	渡廊下
	3階	285.57 m <sup>2</sup>
2階	- m <sup>2</sup>	
1階	- m <sup>2</sup>	
合計	285.57 m <sup>2</sup>	
建築面積	285.57 m <sup>2</sup>	

※ アスファルト防水は、環境対応型溶融釜を使用する事。  
 ※ EXP. J金物で、「床・外壁・屋根」部分は耐火帯入とする。

環境交流プラザ

渡り廊下

図名	渡り廊下
図番	
年月日	
設計	
監理	



階後部表示の#00-h00-ko00はW:有効巾をH:断面をk:壁上の寸法を示す  
 見方凡例  
 特定防火設備を示す  
 防火設備を示す  
 OFE: 高層部への防火シャッター閉鎖位置を示す(4連扉で同時閉鎖)  
 防煙壁A: H=500 アルミ受け付付き入り透明ガラス  
 防煙壁B: H=800 鋼板 t=3.2  
 壁凡例  
 コンクリート壁 t=200 H=FL+8,000  
 コンクリート壁 t=200, 220 H=FL+1,500の上A.L.C.壁 t=100  
 A.L.C.壁 t=100  
 LGS 100型  
 壁合部70mmより1階の鉄骨柱は耐火30分以上の防火設備とする  
 吹抜けは上階まで  
 仕様: LGS25型下地+ALC t=50

1階平面図

リサイクル棟 3,820.53㎡

プラットフォーム基礎位置を示す(別図プラットフォーム)

○印部: コーナーガードH=2,000取付位置を示す

○印部: コーナーガードH=1,000取付位置を示す

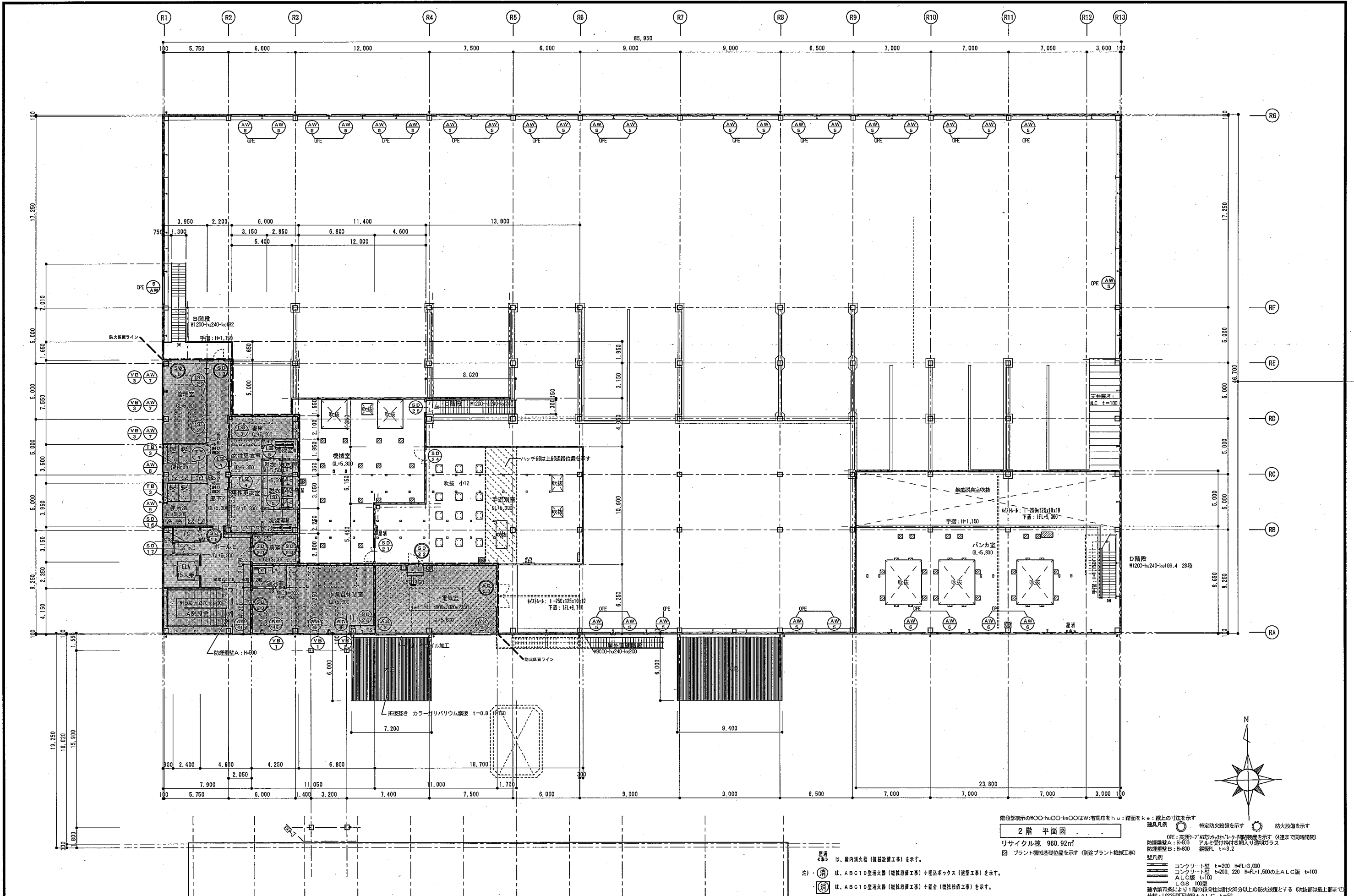
○印部: 室内対A型降止付\*φ139.8xφ800取付位置を示す

○印部: 室外対A型降止付\*φ139.8xφ800取付位置を示す

○印部: 鋼板基礎400x400x500共

●印部: 屋内外柱(機械設備工事)を示す。  
 ○印部: ABC10型消火器(機械設備工事)と埋込ボックス(埋込工事)を示す。  
 ○印部: ABC10型消火器(機械設備工事)と全面(機械設備工事)を示す。

3本の入り部; コンクリート立上り1FL+3,000	リサイクル棟	棟長	主幹	年月日	工事名称	図面番号
		主査	係	縮尺	調査名称	1階平面図



階数部表示の○○-h-u○○-k-○○はW:有効巾をh:u:階面をk:○:壁上の寸法を示す  
**2階 平面図**  
 リサイクル棟 960.92㎡  
 階数部表示の○○-h-u○○-k-○○はW:有効巾をh:u:階面をk:○:壁上の寸法を示す  
 建築凡例 ○ 特定防火設備を示す ○ 防火設備を示す  
 (○): 高所ハッチ付透明ガラス (4連まで同時閉鎖)  
 防煙扉A: H=500 アルミ製付付着入り透明ガラス  
 防煙扉B: H=800 網眼PL t=3.2  
 壁凡例  
 コンクリート壁 t=200 H-FL+3,000  
 コンクリート壁 t=200 H-FL+1,500の上ALC版 t=100  
 ALC版 t=100  
 LGS 100型  
 建令部70cmより1階の鉄骨柱は耐火30分以上の防火設備とする (吹抜部は最上部まで)  
 仕様: LGS25型下地組+ALC t=50

● は、屋内消火栓 (機械設備工事) を示す。  
 ● は、ABC10型消火器 (機械設備工事) + 埋込ボックス (建築工事) を示す。  
 ● は、ABC10型消火器 (機械設備工事) + 蓋金 (機械設備工事) を示す。

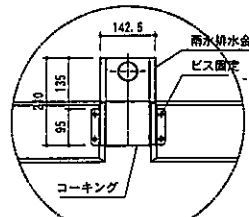
リサイクル棟

図名	2階 平面図
図番	2階 平面図
設計者	
設計日	
設計所	
設計者	
設計日	
設計所	

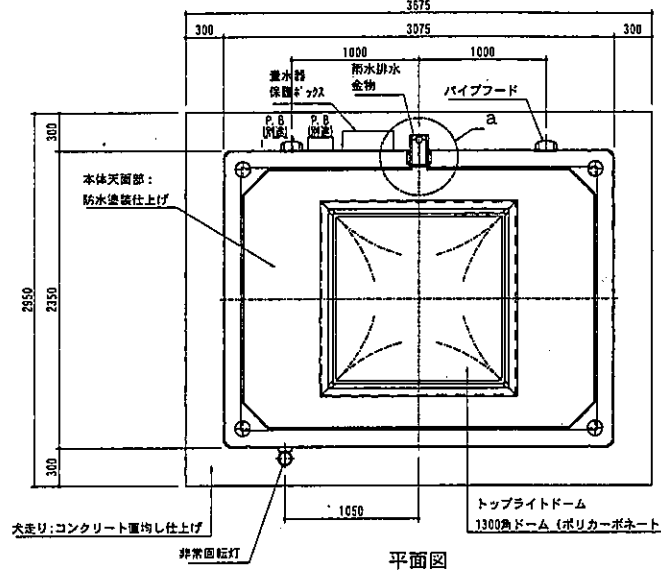




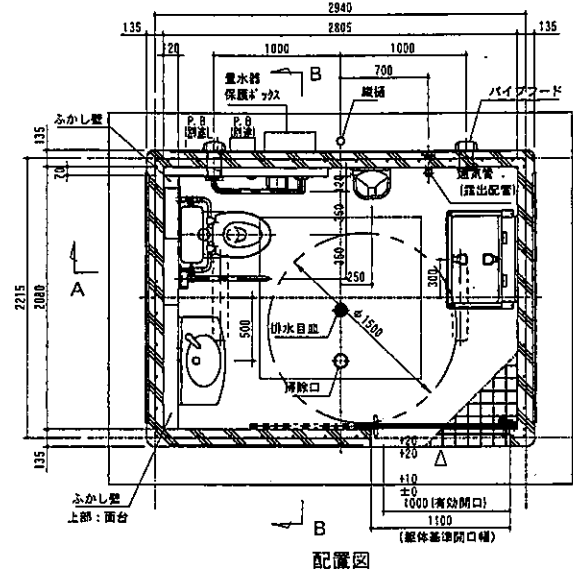
# 屋外トイレ詳細図



「a」部納まり図  
Scale 1:10



平面図



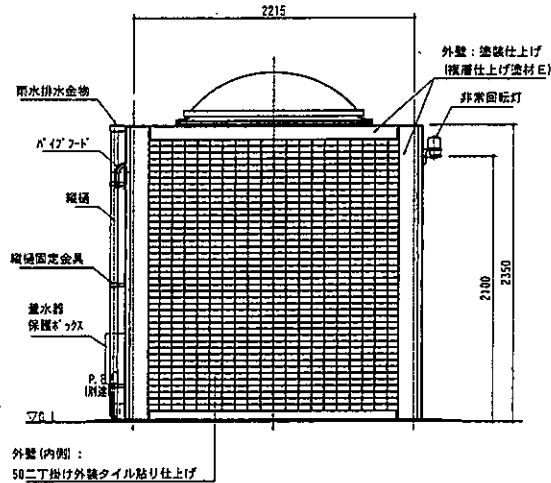
配置図



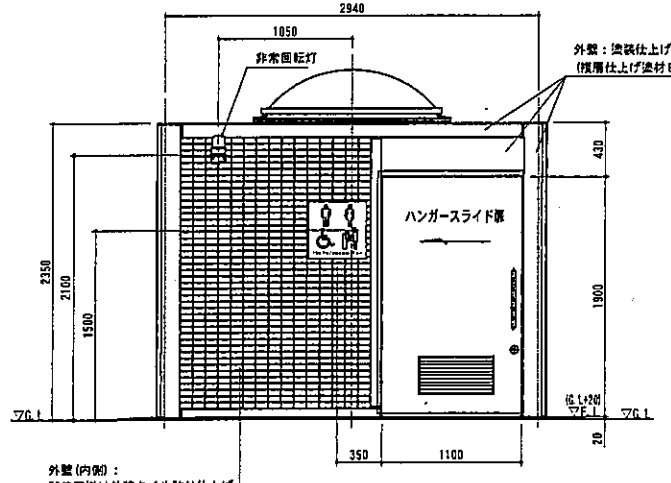
アルミ合金板-450x450x13.0  
絵柄:インクジェット印刷UV7(AA)貼付  
ベース:白、文字:黒  
マ/男、子:青、女:子・ベビ:ー:赤、車いす:緑  
ピクトサイン詳細図  
Scale 1:10

面積表

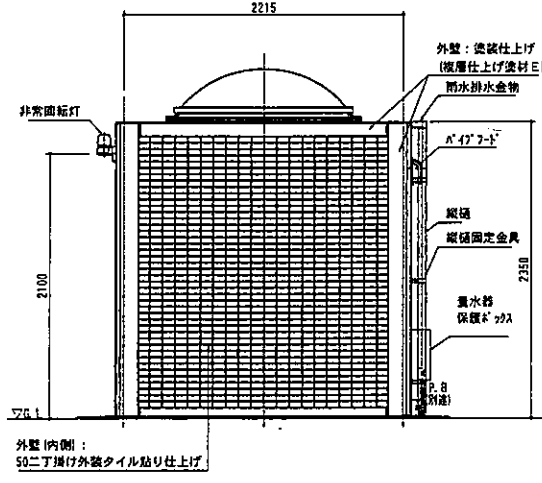
記号	計算式 (m)	面積 (m <sup>2</sup> )
1	2.940×2.215	6.512100
合計面積		6.512100



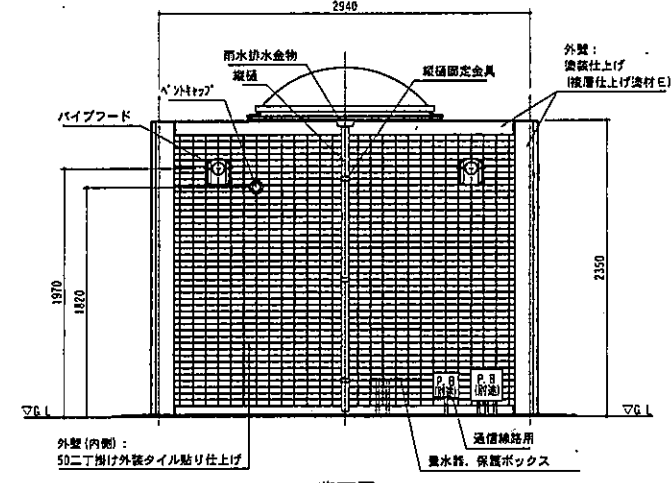
左側面図



正面図



右側面図



背面図

■仕様欄

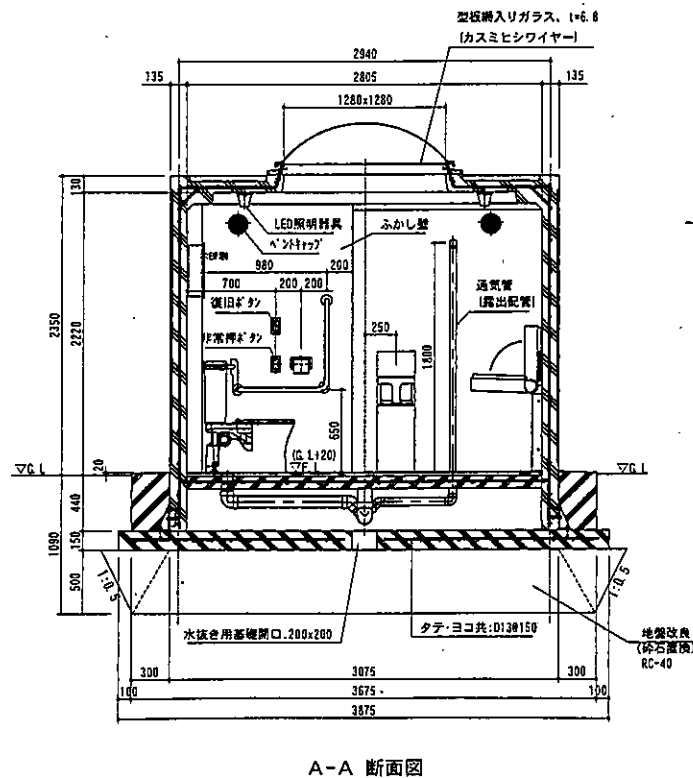
部位	項目	仕様	数量
外装	本体	鉄筋コンクリート、基準強度:F=20N/mm <sup>2</sup> 、D13R250 (SD295A)	—
	外壁	外装:塗装仕上げ(ウレタン塗膜、凹凸模様、ローラー塗U) 内装:50ニ丁掛け外装タイル貼り、B1磁器質タイル、圧着張り *屋根面/塗装防水、色:グレー	—
	トプライトドーム	ポリカーボネート樹脂:1300角ドーム (乳白色) *納入り製板ガラス(カスミシワイヤ) t=6.8付	1
	ピクトサイン	アルミ合金板-450x450x13.0、(インクジェット印刷UV7(AA)貼付)	1
	換気材 (φ100)	成形パイプフード (アルミ、防虫網・水切り付) 色:シルバー	2
	換気材 (φ50)	埋設型ペントキャップ/アルミ、防虫網付 色:シルバー *通気管用	1
	ハンガースライド扉	石材、ペーパーハニカム、裏内材:耐水ベニヤ、表面材:化粧調板/色:アイボリー アルミ換気ガラリ付き 把手:ステンレス *使用表示錠、非常解除装置付き	1
	雨水排水部材	雨水排水金物:ステンレスボックス加工 屋根:硬質強化ビニル樹脂管 φ50、支持金物:ステンレス	1
	内装	塗装仕上げ(珪藻土仕上げ塗材E)	—
	床	100角ノンスリップタイル貼り、B1磁器質タイル、圧着張り	—
内装	室内照明	LED照明器具	2
	ふかし壁	珪藻土、下地:プラスチックボード (t=12)、メラミン化粧板 (t=3) 張り/色:アイボリー SUS巾木付	—
	面台	MDF芯材 (t=20)、表面材:メラミン化粧板	—

部位	項目	仕様	数量
衛生設備	便器	タンク密閉形防臭便器	1
	洗面器	防臭式密閉形洗面器	1
7ヶセクター	壁もたれ	ソフトタイプ	1
	大型手洗器	カウンター一体形洗面器 自動水仕	1
多目的器具	固定式手洗器	T112CL10 樹脂被膜タイプ (SUS304)	1
	はね上げ手洗器	T112H7 樹脂被膜タイプ (SUS304)	1

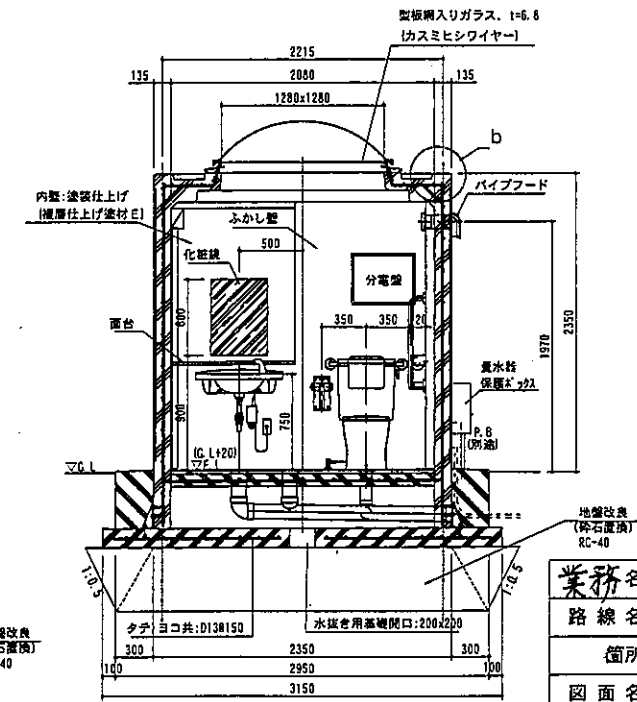
- 特記事項
- 外装の塗装色及びタイルは、協議の上決定とする。
  - 本図の給排水及び電気設備に関しては、別途協議の上決定とする。
  - トイレ本体の鉄筋コンクリート躯体は、鋼製枠による躯体一体成型品とする。
  - 本製品は、プレキャスト鉄筋コンクリート製品 (JIS A 5372) の認定を受けた J I S 工場 の品質管理の下、製造された製品とする。
  - 本製品は、(社) 日本公園施設業協会の賠償責任保険に加入した製品とする。

数量表

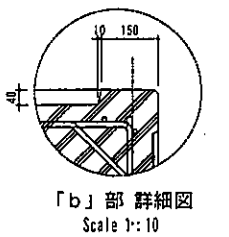
名称	規格	単位	数量
屋外トイレ		基	1.0
地盤改良 (砕石置換)	RC-40 t=500	m <sup>2</sup>	10.8
コンクリート	18-8-40	m <sup>3</sup>	1.8
鋼製枠		m <sup>2</sup>	14.1
鉄筋	D13φ150	t	0.2



A-A 断面図



B-B 断面図



「b」部詳細図  
Scale 1:10

業務名	宮ノ陣クリーンセンター 清掃業務
路線名	
箇所	久留米 宮ノ陣 八丁島 地内
図面名	屋外トイレ詳細図 (2)
縮尺	1:30 図面番号 0-23
事務所名	久留米市環境部