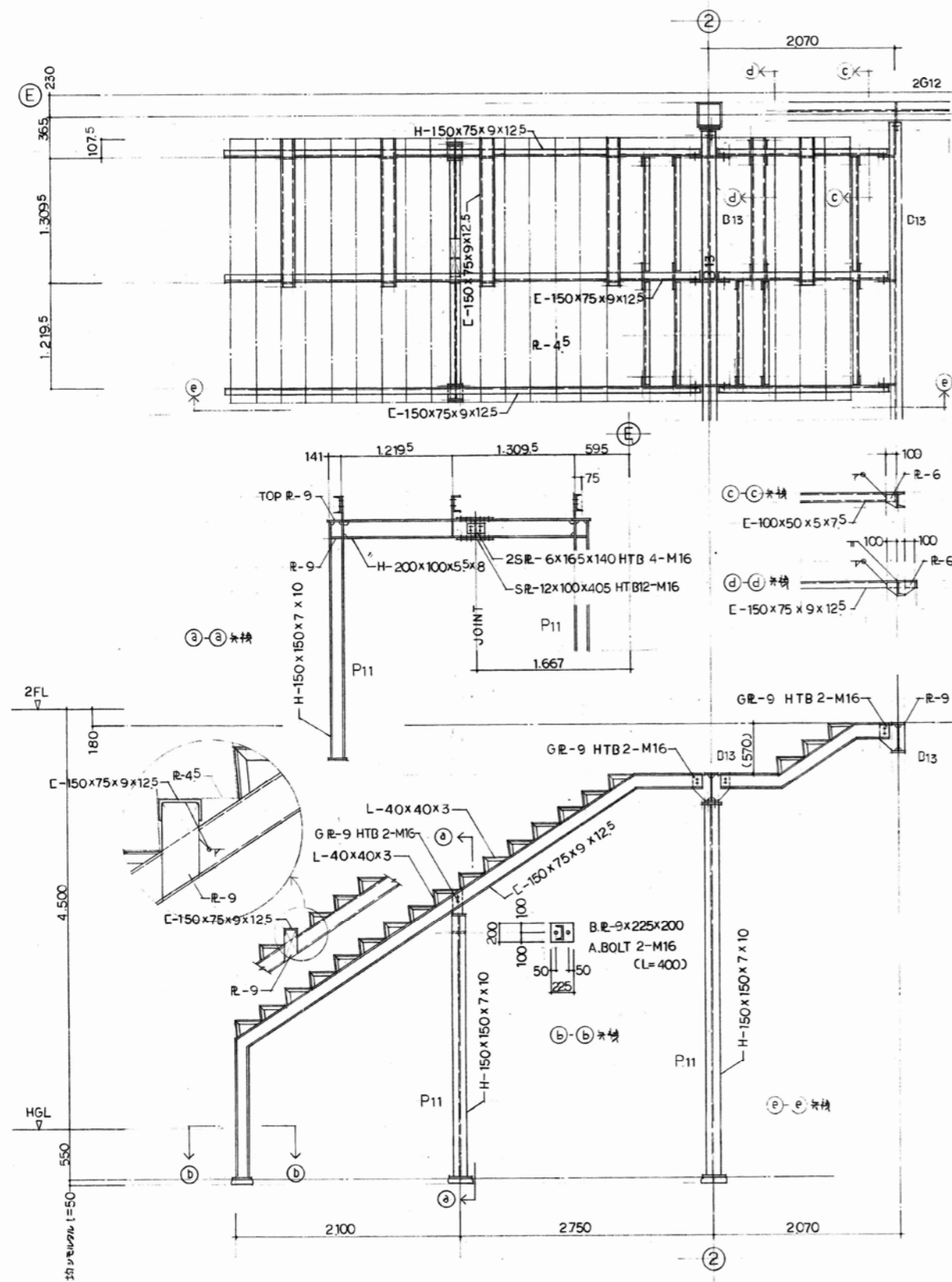
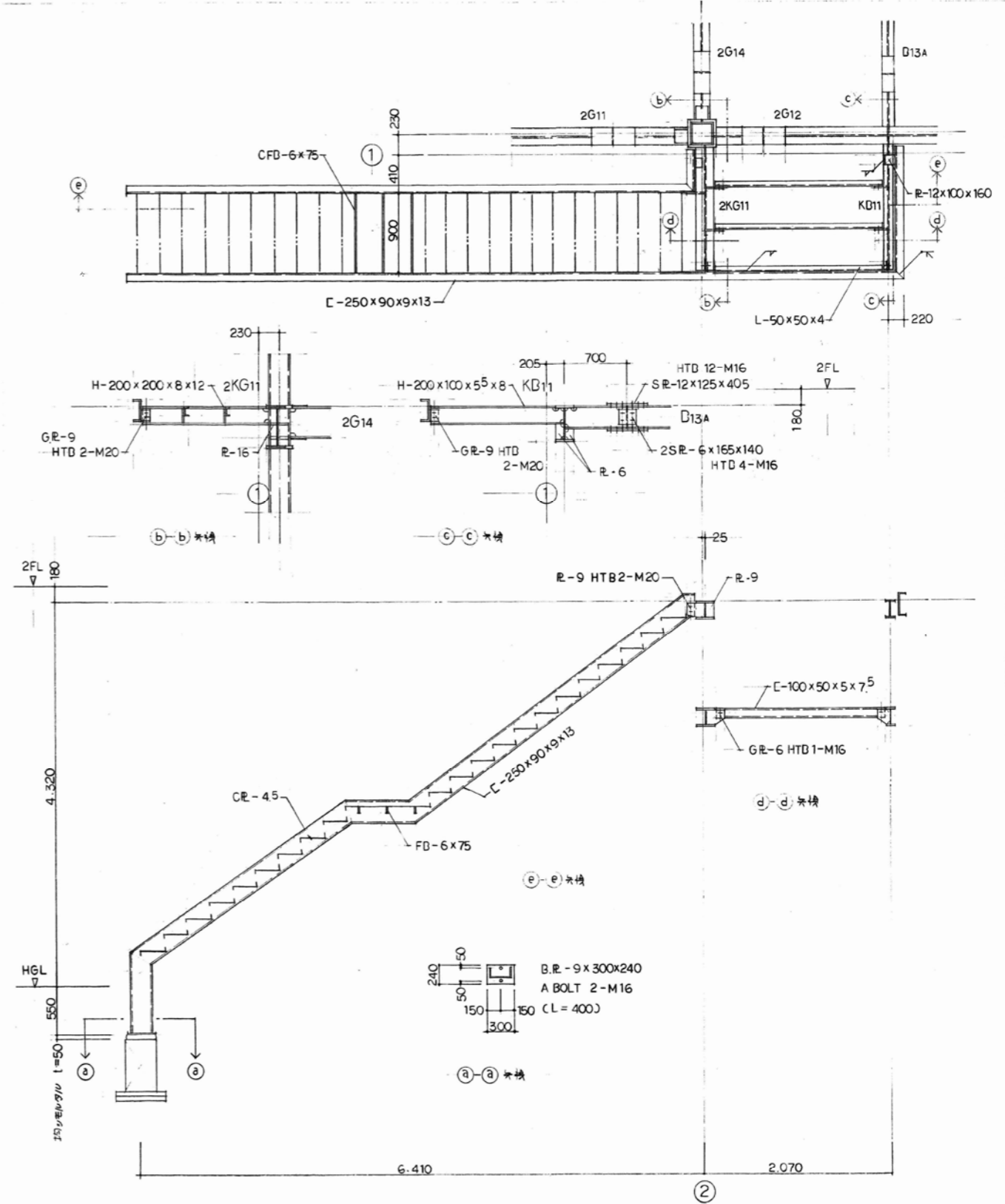


A階段鉄骨詳細図



B階段鉄骨詳細図



特記事項
 図面をA3サイズに縮小する場合の倍率は、下記の通り読み替えるものとする。
 ・A1サイズの場合、1/2とする。
 ・A2サイズの場合、7/10とする。

久留米市
 都市建設部建築課

設計事務所(建築) 山本設計工房
 一級建築士登録 第1-50052号 山本 茂明
 設計協力事務所(構造・電気・機械)
 リュウ設計(電気)・コガ企画サービス(機械)

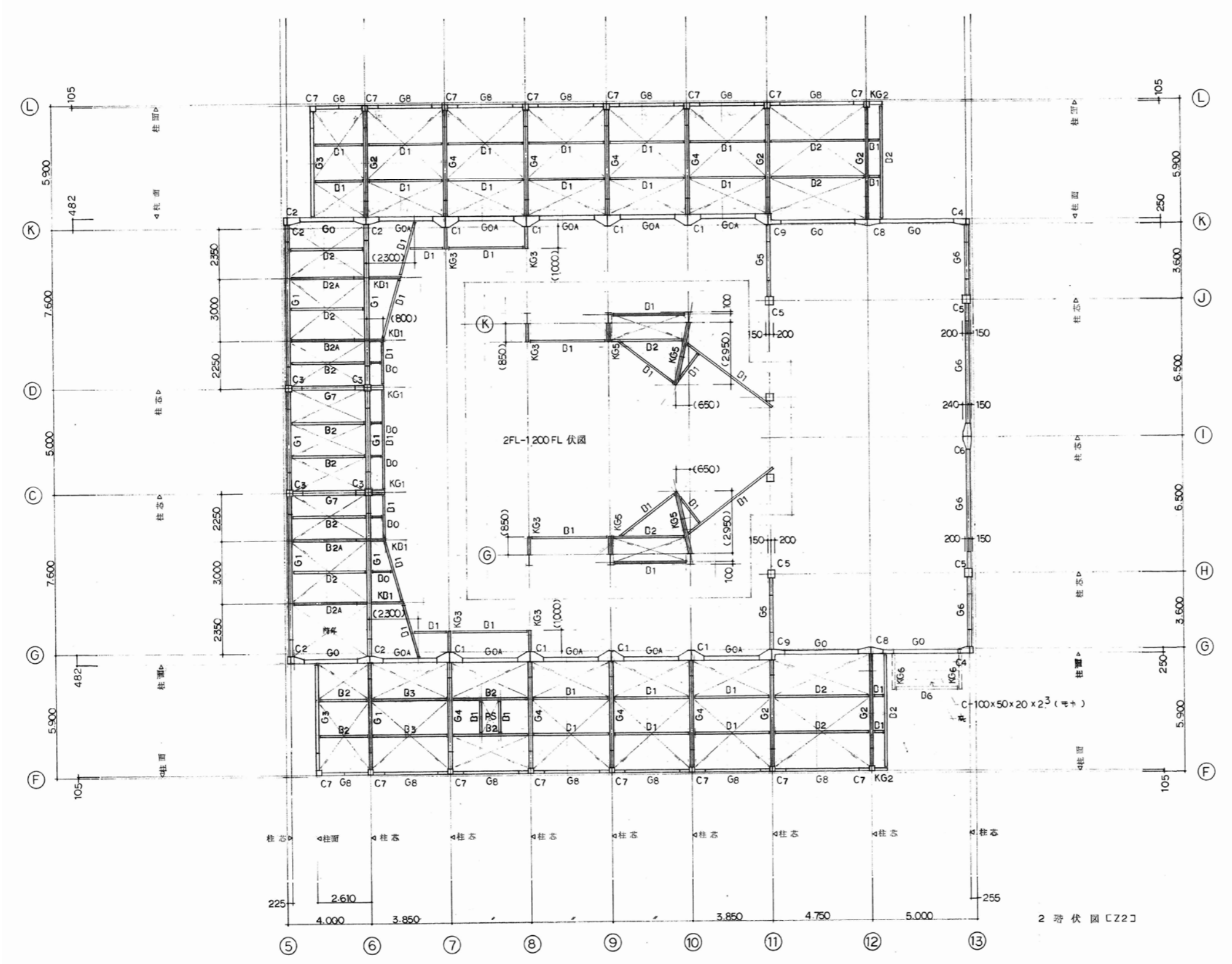
工事
 久留米共同福祉施設(共同ホール)解体工事

図面名称
 A・B階段 鉄骨詳細図

縮尺
 S=1/45

図面番号
 S-13

共通事項 特記なき限り下記による



特記事項
 図面をA3サイズに縮小する場合の倍率は、下記の通り読み替えるものとする。
 ・A1サイズの場合、1/2とする。
 ○A2サイズの場合、7/10とする。

久留米市
 都市建設部建築課

設計事務所 (建築) 山本設計工房
 一級建築士登録 第1-50052号 山本 茂明

設計協力事務所 (構造・電気・機械)
 リュウ設計(電気)・コガ企画サービス(機械)

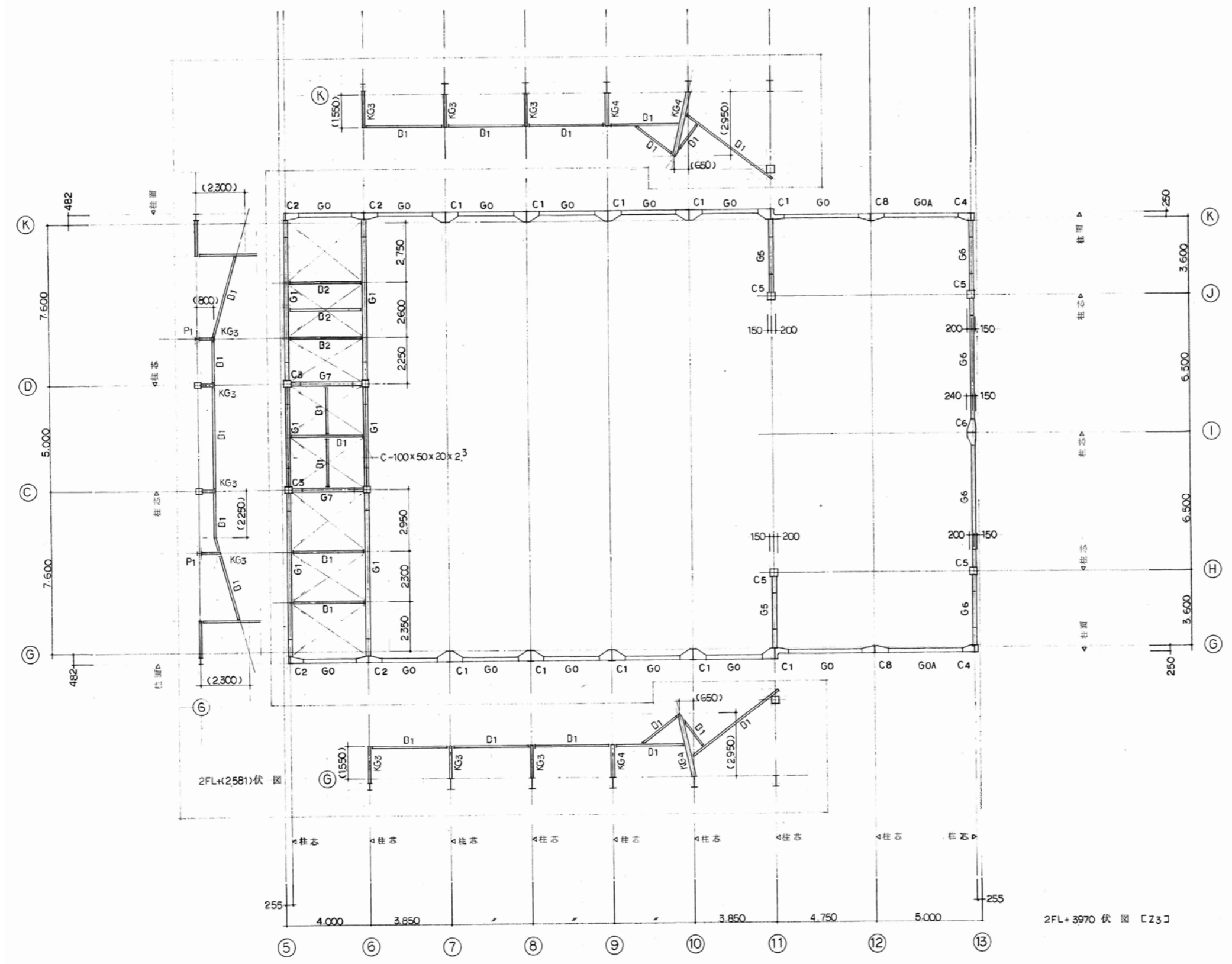
工事
 久留米共同福祉施設(共同ホール)解体工事

図面名称
 2階伏図(Z2)(ホール棟)

縮尺
 S=1/150

図面番号
 S-14

共通事項 特記なき限り下記による

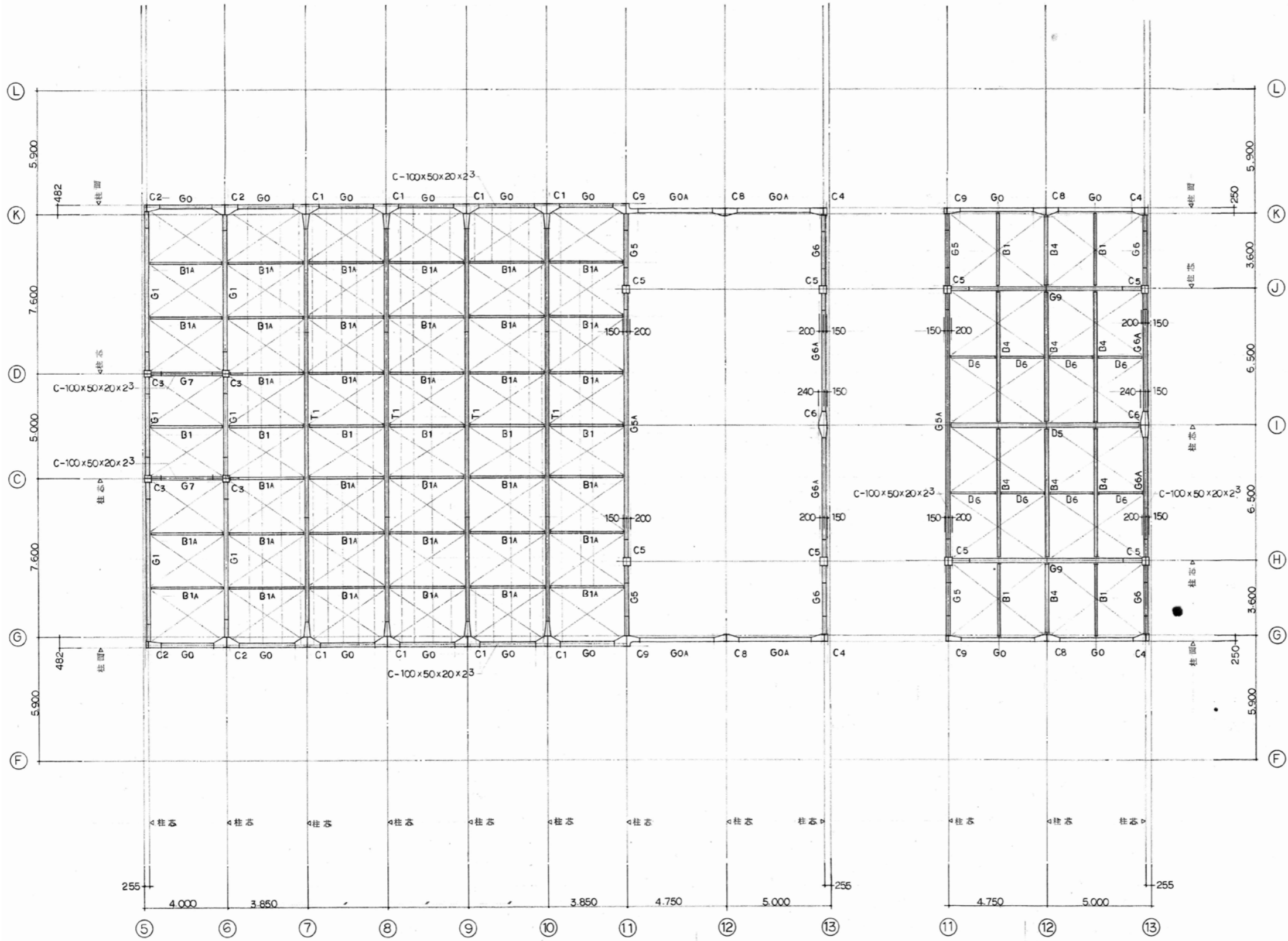


特記事項
 図面をA3サイズに縮小する場合の倍率は、下記の通り読み替えるものとする。
 ・A1サイズの場合、1/2とする。
 ○A2サイズの場合、7/10とする。

久留米市
 都市建設部建築課

設計事務所(建築) 山本設計工房
 一級建築士登録 第1-50052号 山本 茂明
 設計協力事務所(構造・電気・機械)
 リュウ設計(電気)・コガ企画サービス(機械)

工事
 久留米共同福祉施設(共同ホール)解体工事
 図面名称
 2FL+3,970 伏図 (Z3) (ホール棟)
 縮尺
 S=1/150
 図面番号
 S-15



- 共通事項 特記なき限り下記による
1. ホール桁下引 L-65x65x6 トラス。
 2. ステージ桁下引 L-75x75x9 トラス。
 3. 梁上部 緑地 ALC 桁材 C-100x50x20x2.3
を挿入。
 4. 一線はキャットウォーク及び天井桁材 C-100x50x20x2.3 を示す。

特記事項
 図面をA3サイズに縮小する場合の倍率は、下記の通り読み替えるものとする。
 ・A1サイズの場合、1/2とする。
 ・A2サイズの場合、7/10とする。

久留米市
 都市建設部建築課

設計事務所(建築) 山本設計工房
 一級建築士登録 第1-50052号 山本 茂明
 設計協力事務所(構造・電気・機械)
 リュウ設計(電気)・コガ企画サービス(機械)

工事
 久留米共同福祉施設(共同ホール)解体工事
 図面名称
 ホール屋根伏図(Z4)(ホール棟)
 ステージ屋根伏図(Z5)(ホール棟)
 縮尺
 S=1/150
 図面番号
 S-16