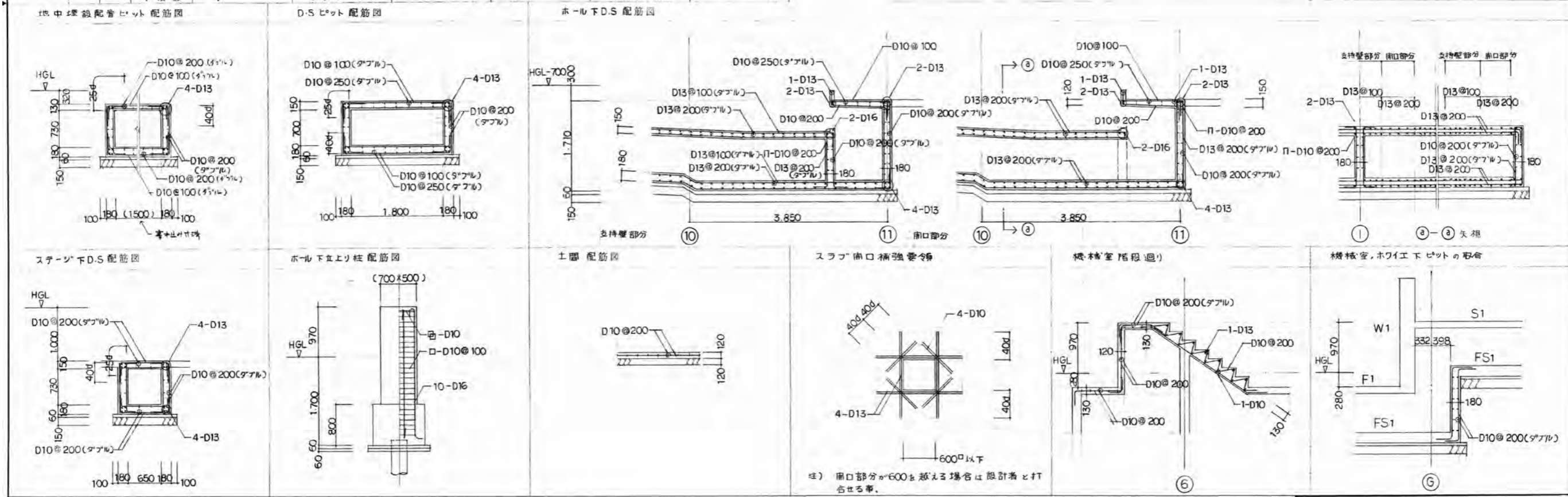
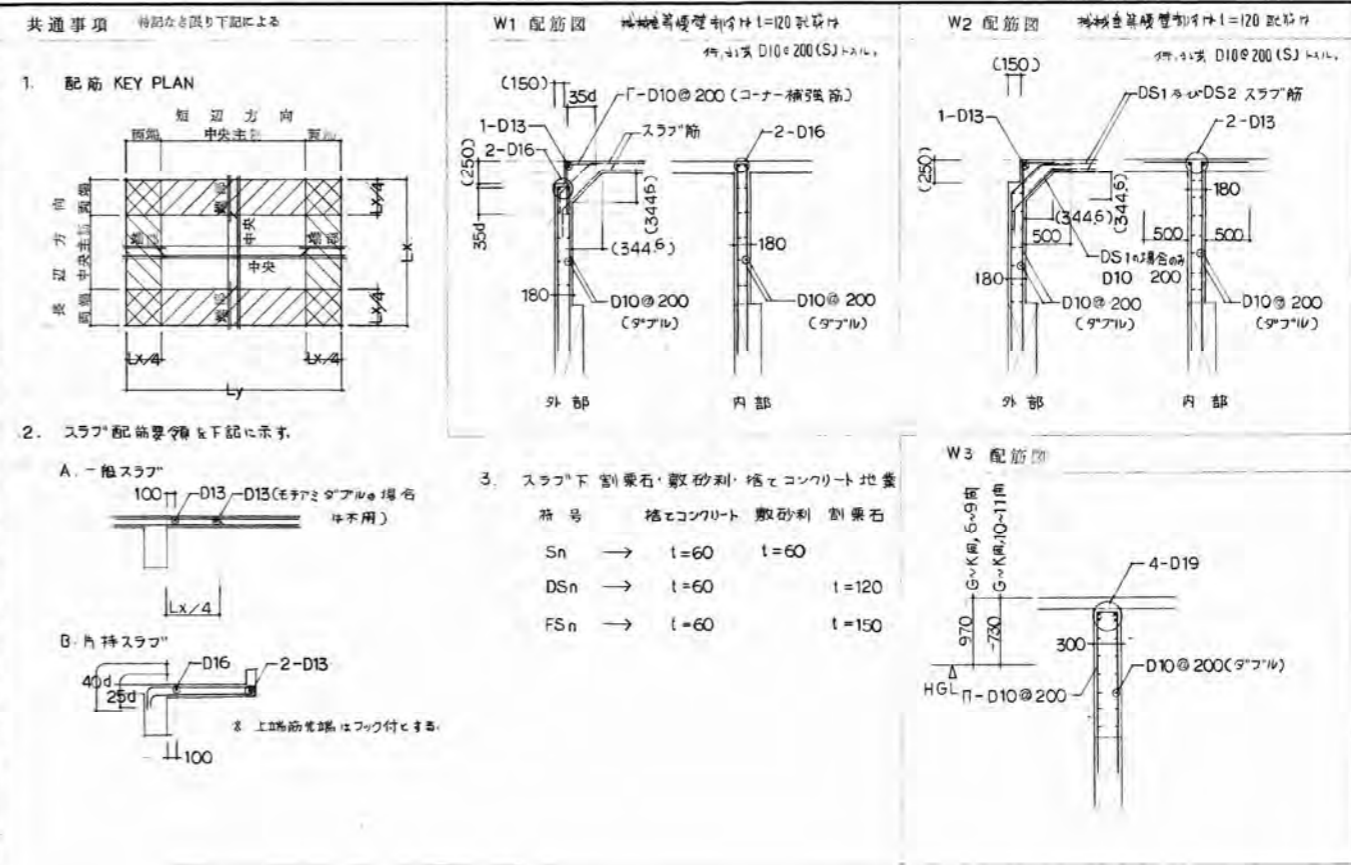
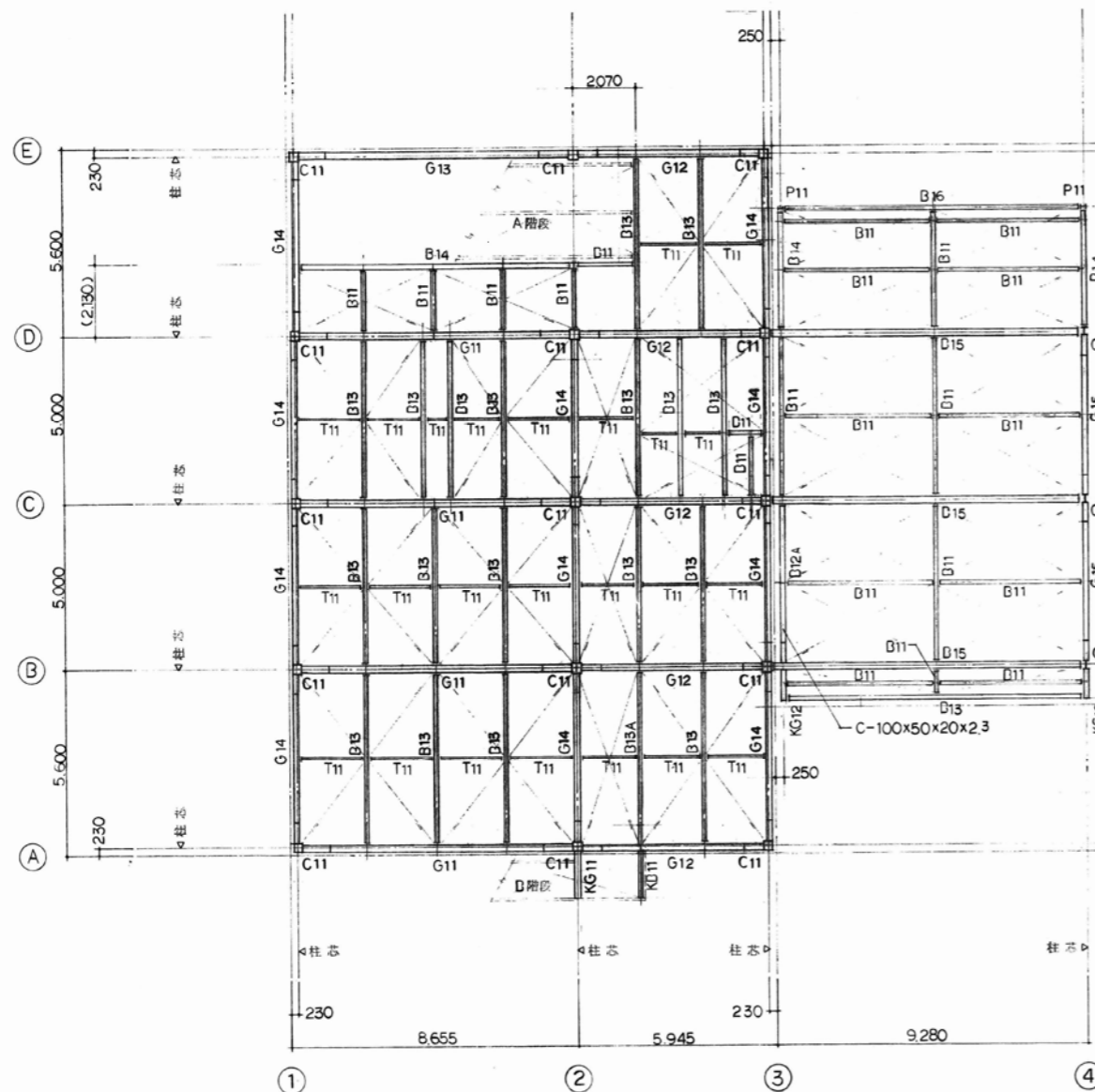
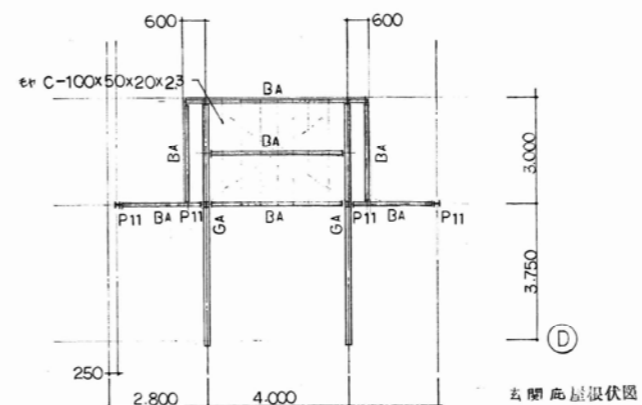
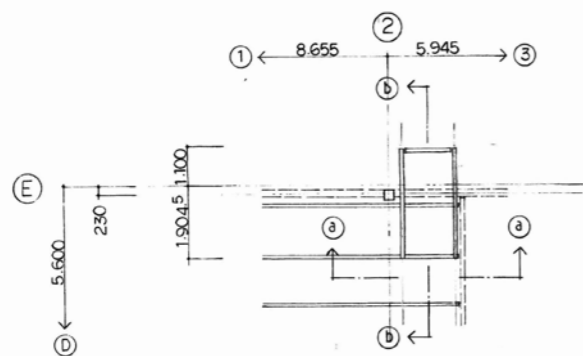


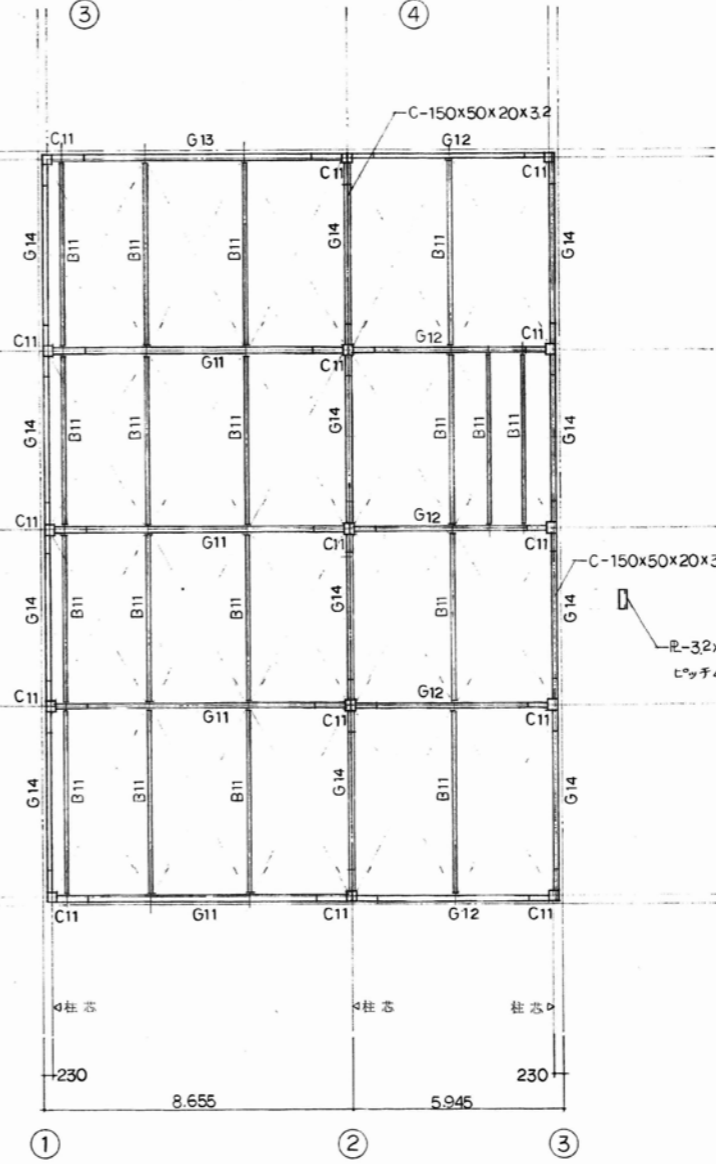
スラブリスト				短辺方向			長辺方向		
符号	厚サ	間隔	位置	中央	短辺	中央	中央	長辺	両端
S1	150	4辺	上端筋 下端筋	D13@200	D10-D13@200	D10	D10-D13@200	D10	D10-D13@200
S2	150	4辺	上端筋 下端筋	D10-D13@200	D10	D10	D10-D13@200	D10	D10-D13@200
S3	130	4辺	上端筋 下端筋	D10-D13@200	D10	D10	D10-D13@200	D10	D10-D13@200
S4	130	4辺	上端筋 下端筋	D10	D10	D10	D10	D10	D10
S5	180	4辺	上端筋 下端筋	D10-D13@200	D10-D13@200	D10	D10-D13@200	D10-D13@200	D10-D13@200
S11	150	4辺	上端筋 下端筋	D10-D13@200 D10 @400	D10 @200	D10	D10-D13@250 D10 @250	D10 @200	D10-D13@250 D10 @250
S12	130	4辺	上端筋 下端筋	D10-D13@200 D10 @400	D10 @200	D10	D10-D13@250 D10 @250	D10 @250	D10-D13@300 D10 @300
S13	130	4辺	上端筋 下端筋	D10-D13@200 D10 @400	D10 @200	D10	D10-D13@250 D10 @250	D10 @250	D10 @250 D10 @250
S14	130	4辺	上端筋 下端筋	D10	D10	D10	D10	D10	D10
S15	130	4辺	上端筋 下端筋	D10 @200 D10 @400	D10 @200	D10	D10 @250 D10 @250	D10 @500	D10 @300 D10 @300
S16	180	4辺	上端筋 下端筋	D10-D13@200	D10-D13@200	D10	D10-D13@200	D10-D13@200	D10-D13@200
DS1	130	4辺	上端筋 下端筋	D10 @200	D10 @200	D10	D10 @200	D10 @200	D10 @200
DS2	130	4辺	シングル	D10 @200	D10 @200	D10	D10 @200	D10 @200	D10 @200
FS1	180	4辺	上端筋 下端筋	D10-D13@200	D10-D13@200	D10-D13@200	D10-D13@200	D10-D13@200	D10-D13@200
FS11	180	4辺	上端筋 下端筋	D10-D13@200	D10-D13@200	D10-D13@200	D10-D13@200	D10-D13@200	D10-D13@200



特記事項
 図面をA3サイズに縮小する場合の倍率は、下記の通り読み替えるものとする。
 ・A1サイズの場合、1/2とする。
 ・A2サイズの場合、7/10とする。



2階伏図

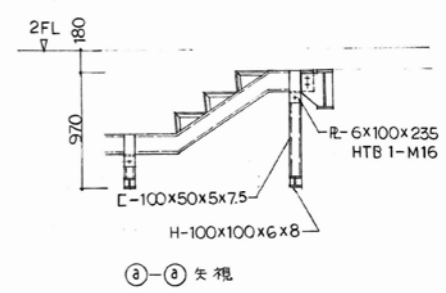


R階伏図

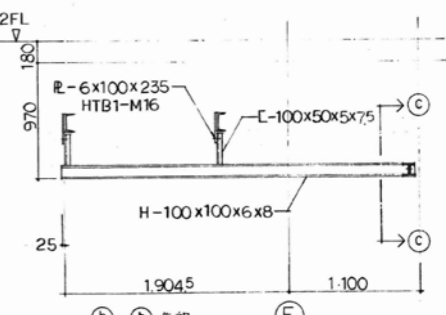
共通事項 特記なき限り下記による

- 印部分はデッキ厚 D=75 タイプ t=1.2 を示す。
- 床プレース材はRB1-M20、屋根プレース材はRB1-M16 とし、印はターパックル(TB)を示す。
- 梁上部 線はALC版厚材 C-100x50x20x2.3 を示す。
- ()内寸法は角寸法とし斜軸寸法は裏面内寸法とする。

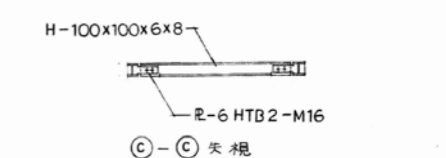
* 鉄骨部の詳細は下記に示す。



(a-a) 矢視



(b-b) 矢視



(c-c) 矢視

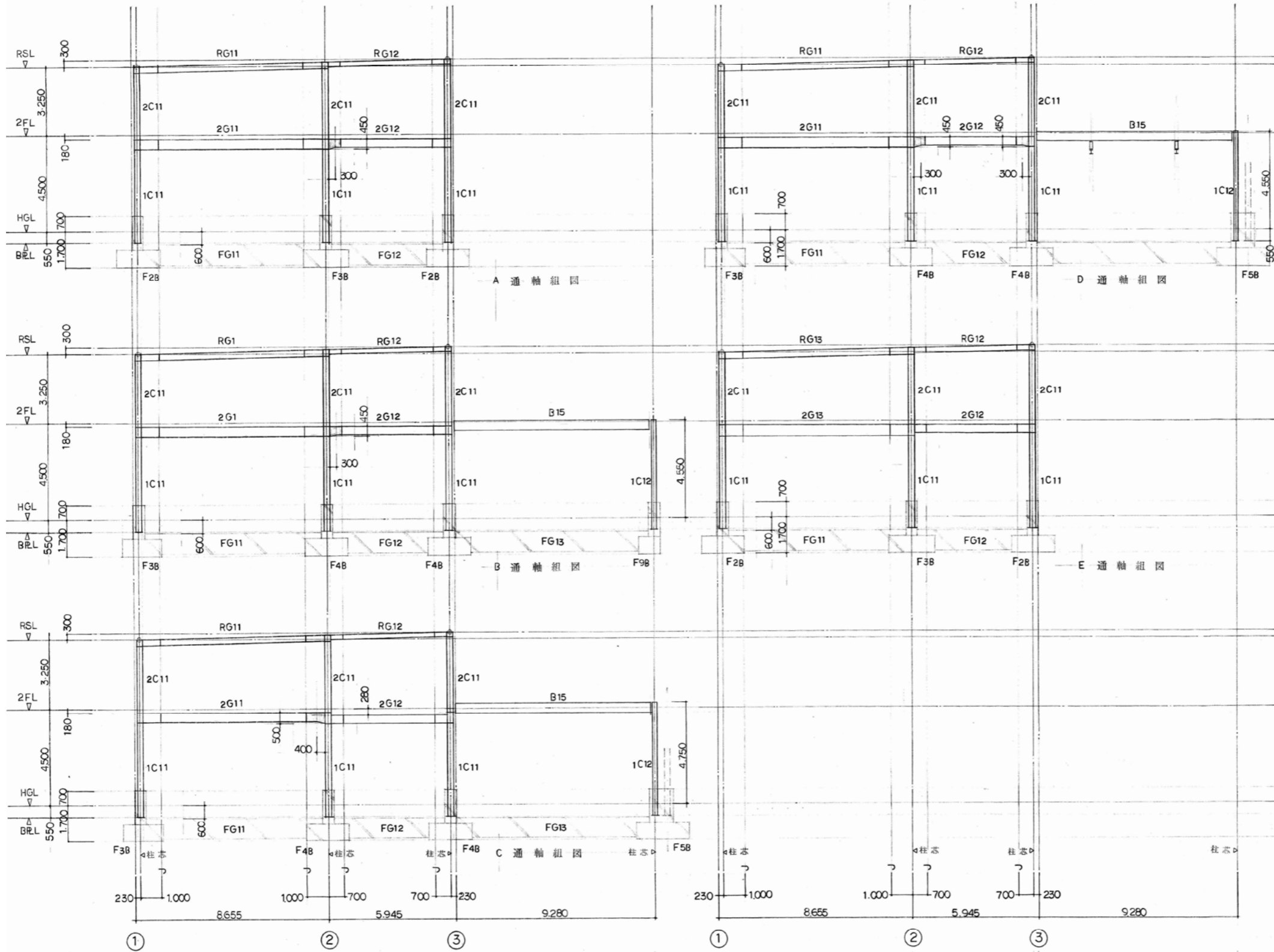
特記事項
図面をA3サイズに縮小する場合の倍率は、下記の通り読み替えるものとする。
・A1サイズの場合、1/2とする。
・A2サイズの場合、7/10とする。

久留米市
都市建設部建築課

設計事務所 (建築) 山本設計工房
一級建築士登録 第1-50052号 山本 茂明
設計協力事務所 (構造・電気・機械) リュウ設計(電気)・コガ企画サービス(機械)

工事 久留米共同福祉施設(共同ホール)解体工事

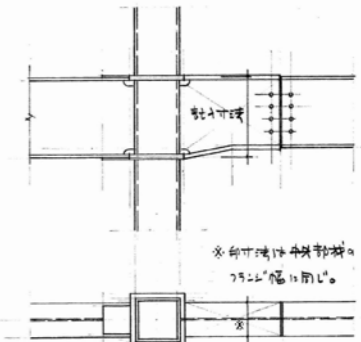
図面名称 2. R階伏図(研修棟・ロビー棟) 縮尺 S=1/150 図面番号 S-06



共通事項 特記なき限り下記による

1. ウスミ部分は溶接H型鋼を示し、板厚は下記に示す。

フランジ厚 --- 中央部材フランジ厚+3mm以上
ウェブ厚 --- 中央部材ウェブ厚+3mm以上



2. ()内寸法は参考寸法とする。

特記事項
図面をA3サイズに縮小する場合の倍率は、下記の通り読み替えるものとする。
・A1サイズの場合、1/2とする。
・A2サイズの場合、7/10とする。

久留米市
都市建設部建築課

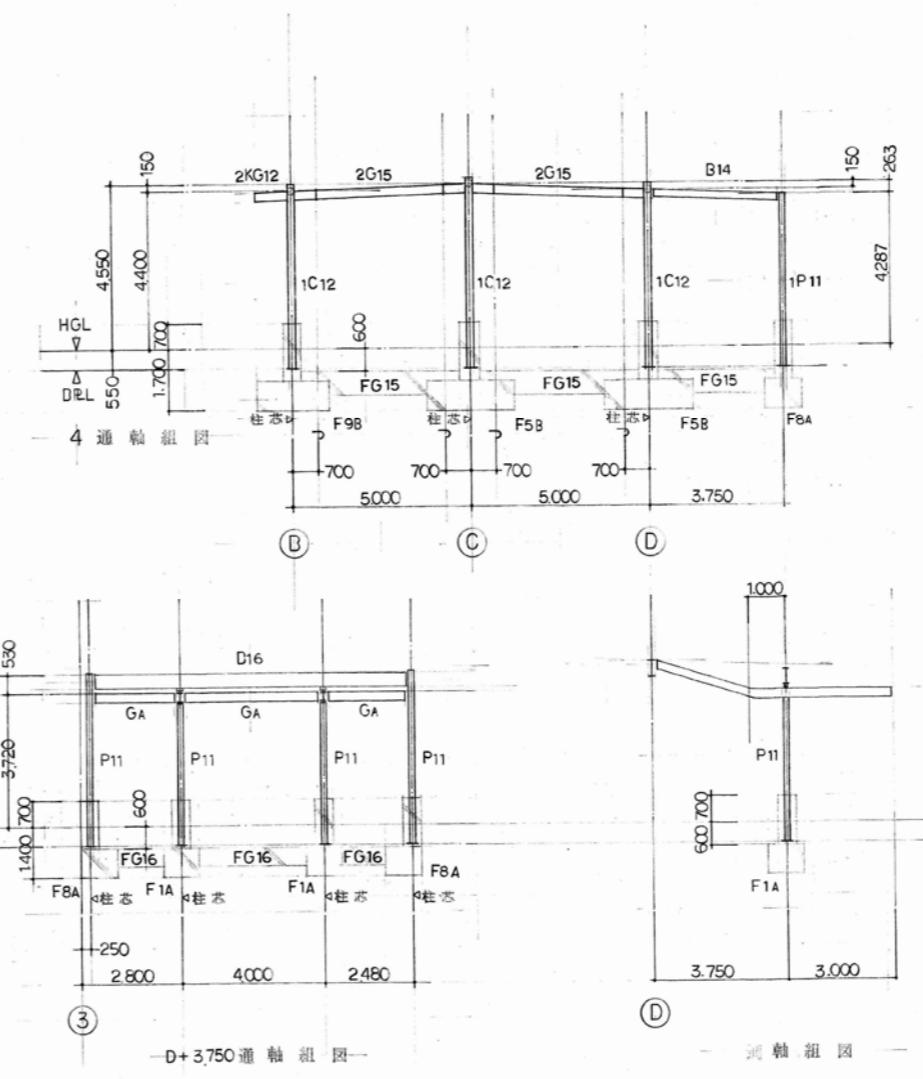
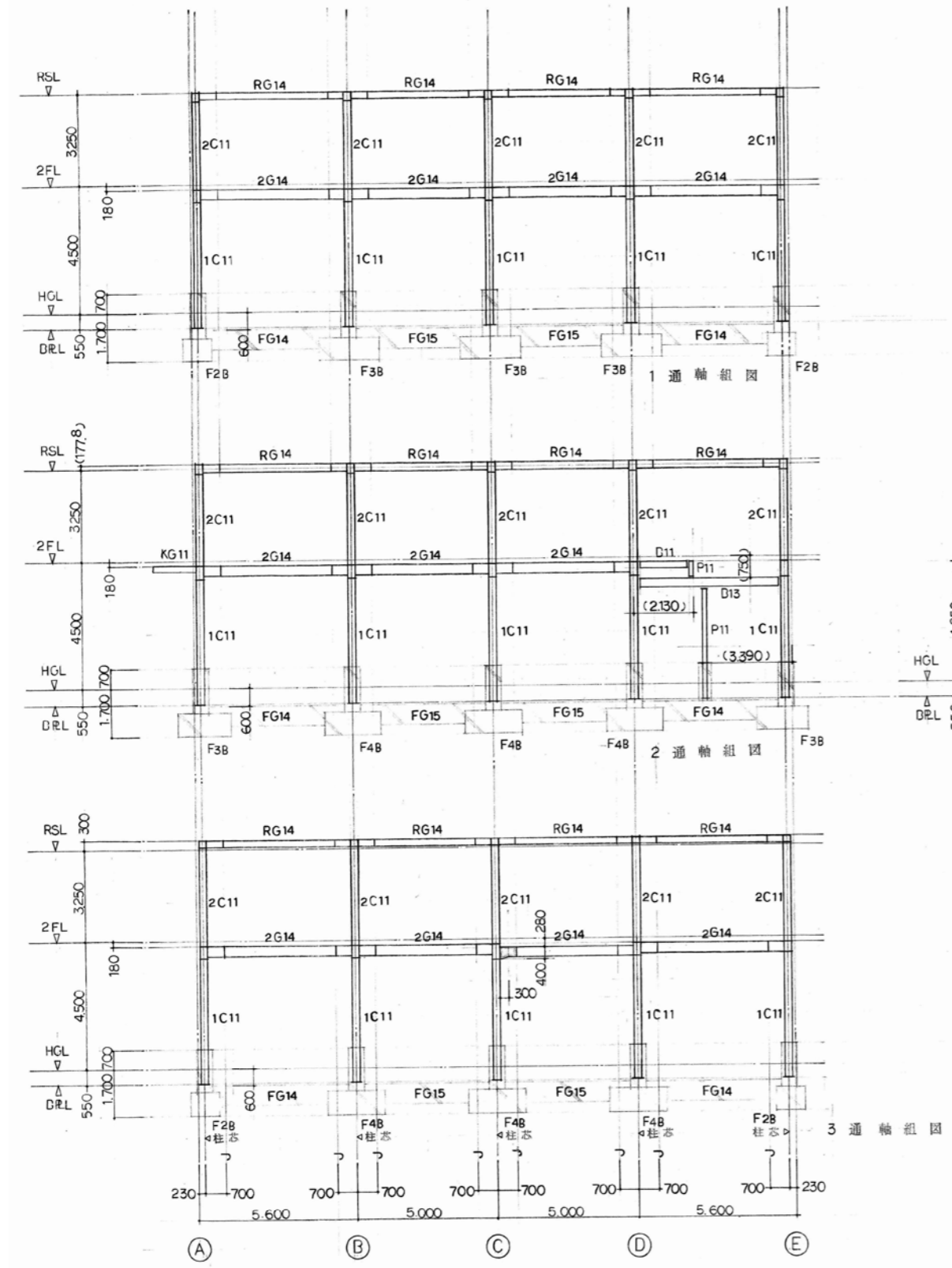
設計事務所(建築) 山本設計工房
一級建築士登録 第1-50052号 山本 茂明
設計協力事務所(構造・電気・機械) リュウ設計(電気)・コガ企画サービス(機械)

工事 久留米共同福祉施設(共同ホール)解体工事

図面名称 軸組図(1) (研修棟・ロビー棟) 縮尺 S=1/150 図面番号 S-07

共通事項 特記なき限り下記による

※ 図面番号 S-9 に準スル。



特記事項
 図面をA3サイズに縮小する場合の倍率は、下記の通り読み替えるものとする。
 ・A1サイズの場合、1/2とする。
 ・A2サイズの場合、7/10とする。

久留米市
 都市建設部建築課

設計事務所 (建築) 山本設計工房
 一級建築士登録 第1-50052号 山本 茂明
 設計協力事務所 (構造・電気・機械) リュウ設計(電気)・コガ企画サービス(機械)

工事 久留米共同福祉施設(共同ホール)解体工事

図面名称 軸組図(2) (研修棟・ロビー棟) 縮尺 S=1/150 図面番号 S-08