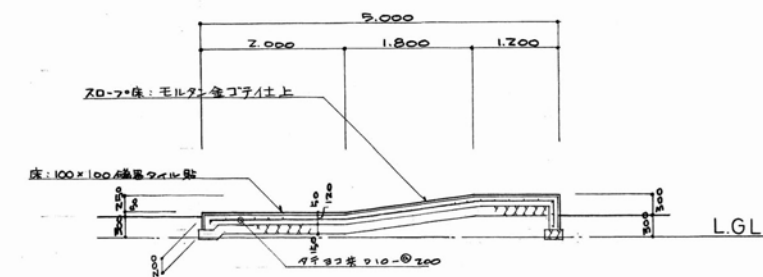
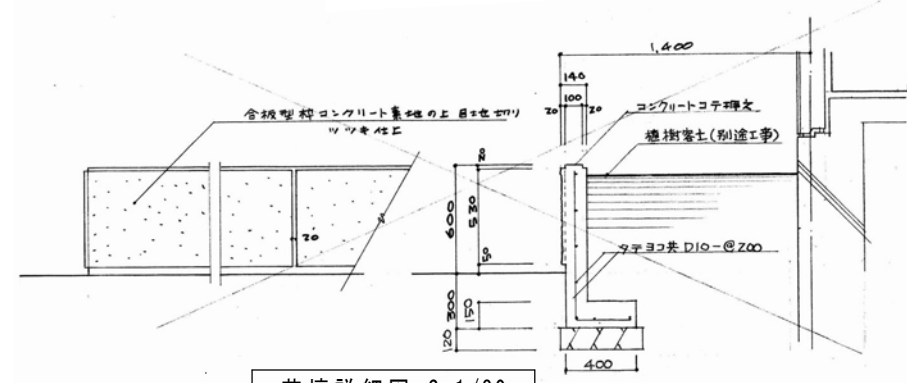


スロープ詳細図 S=1/75

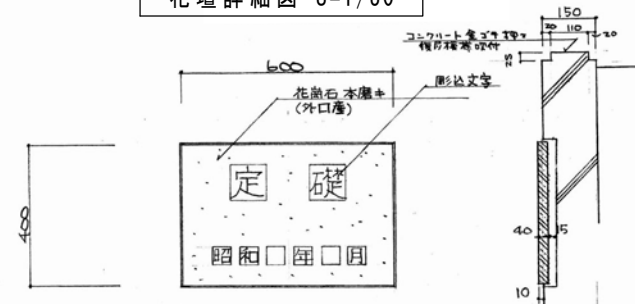
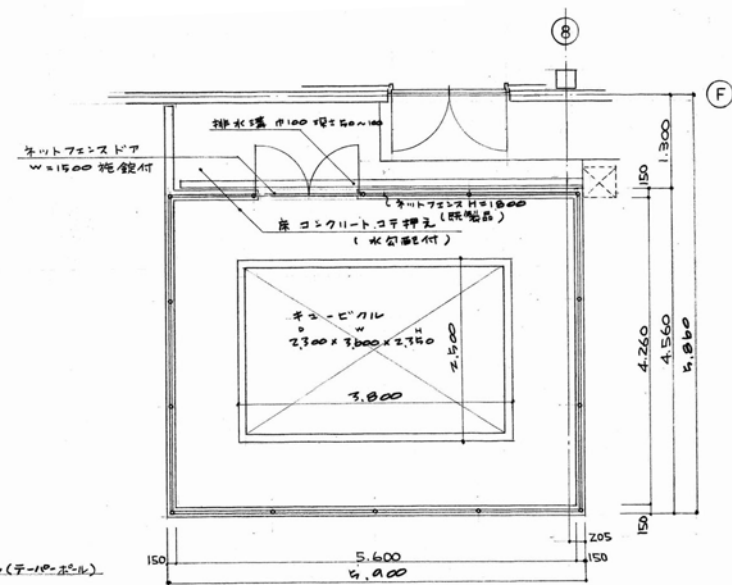
花壇及スロープ詳細図 S=1/75



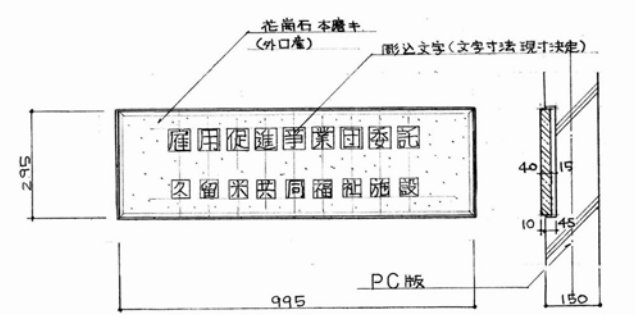
楽屋入口スロープ詳細図 S=1/75



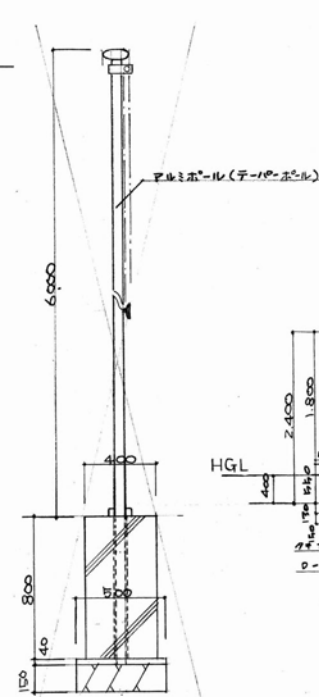
花壇詳細図 S=1/30



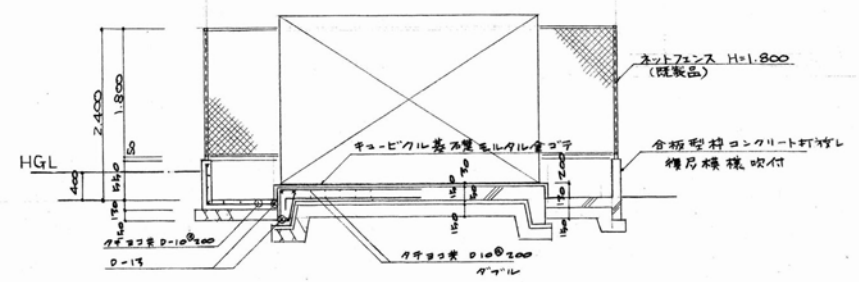
定礎詳細図 S=1/15



銘板詳細図 S=1/15



旗竿ポール詳細図 S=1/30



特記事項
 図面をA3サイズに縮小する場合の倍率は、下記の通り読み替えるものとする。
 ・A1サイズの場合、1/2とする。
 ・A2サイズの場合、7/10とする。

久留米市
 都市建設部建築課

設計事務所(建築) 山本設計工房
 一級建築士登録 第1-50052号 山本 茂明

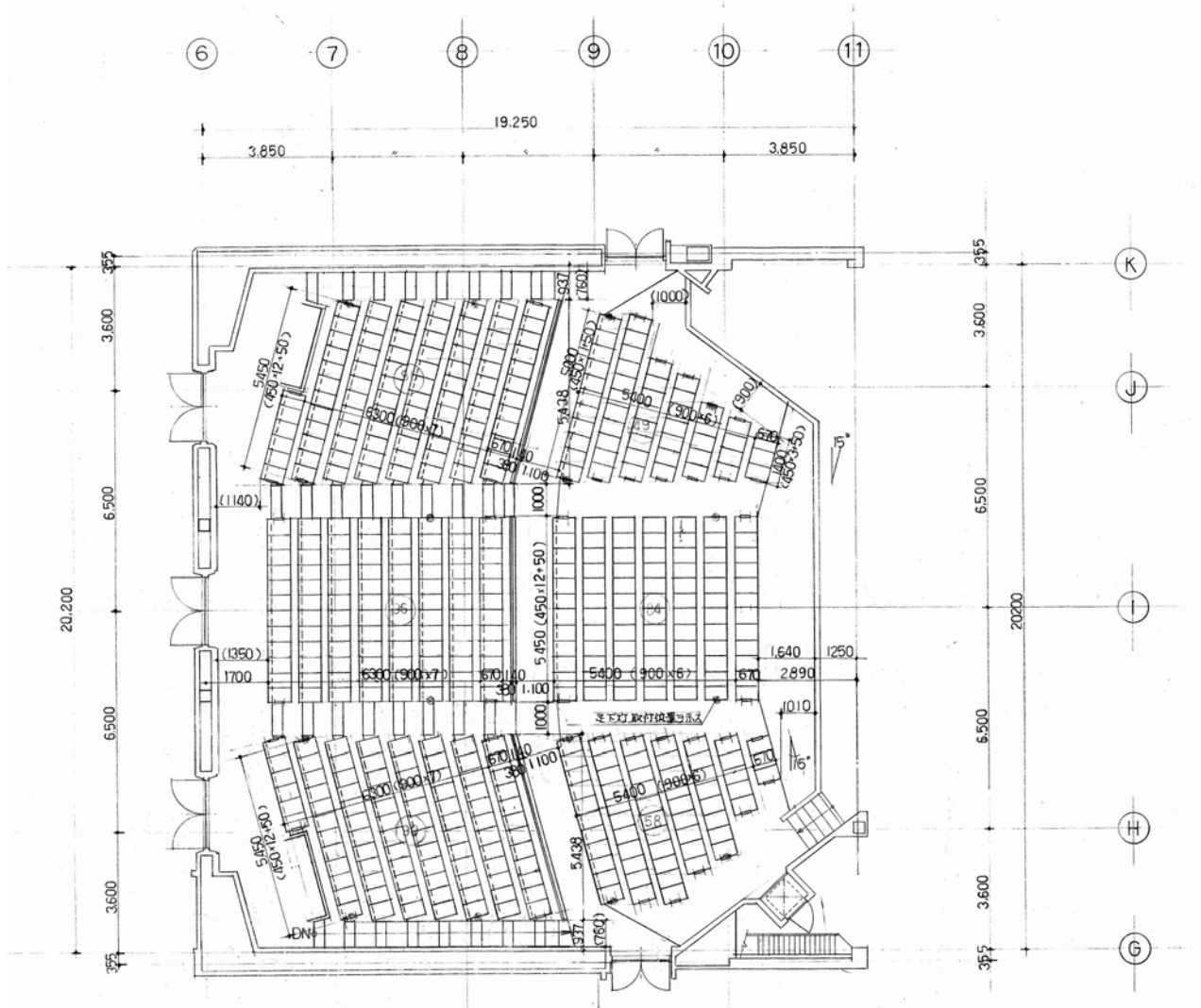
設計協力事務所(構造・電気・機械)
 リュウ設計(電気)・コガ企画サービス(機械)

工事
 久留米共同福祉施設(共同ホール)解体工事

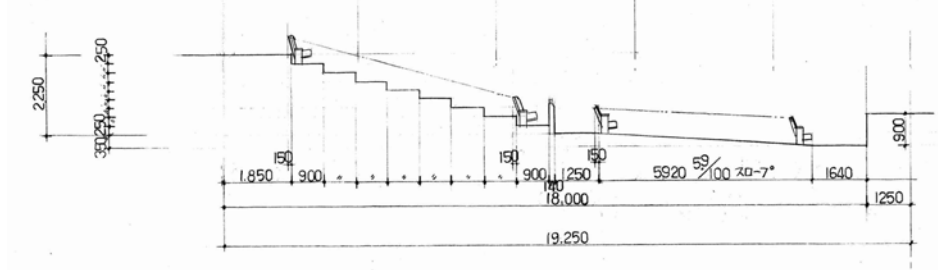
図面名称
 外構詳細図

縮尺
 S=1/75
 S=1/30、S=1/15

図面番号
 A-53

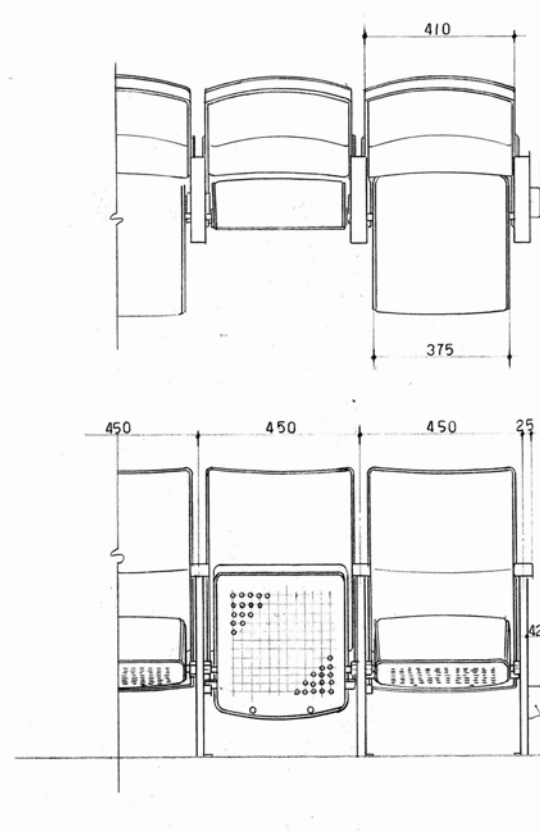


平面図 S=1/150



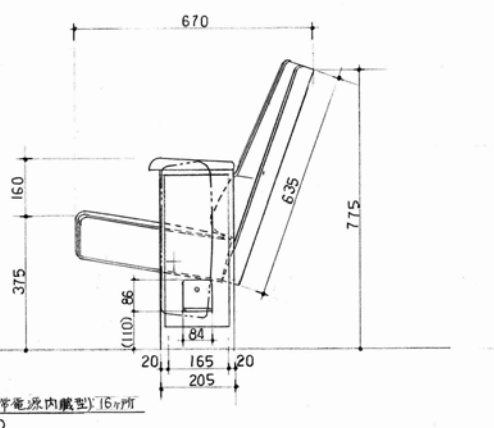
断面図 S=1/150

TS-2567 w450 467席



椅子詳細図 S=1/15

連結椅子 TS-2567 (w:450) は様	
上張り	
座	①.2 鋼板アレス 付 液状スプリング「20モールドスレッシュ」 ②.0 有孔鋼板アレス セルフラインジグ式
背	①.0 鋼板アレス 成形ウレタンフォーム入り ②.0 鋼板アレス
肘	ABS 樹脂 (フック)
脚	①.2 鋼板アレス 合成樹脂焼付塗装
床に固定	



特記事項
図面をA3サイズに縮小する場合の倍率は、下記の通り読み替えるものとする。
・A1サイズの場合、1/2とする。
・A2サイズの場合、7/10とする。

久留米市
都市建設部建築課

設計事務所 (建築) 山本設計工房
一級建築士登録 第1-50052号 山本 茂明
設計協力事務所 (構造・電気・機械)
リュウ設計(電気)・コガ企画サービス(機械)

工事
久留米共同福祉施設(共同ホール)解体工事

図面名称
連結椅子詳細図
縮尺
S=1/150、S=1/15
図面番号
A-54

