

久留米市城島保健福祉センター

別紙 1 特記基準書

施設・設備の維持管理に関する業務について、業務内容の詳細については以下のとおりとする。

なお、この特記基準書に定めのない事項については、市と協議するものとする。

ア. 機械警備に関する業務

1. 業務の概要

(1) 機械警備業務

警備対象物件に警報機器を設置し、各警報器機のセンサーはオン・オフを設定できるものとし、警報機器の状態は常時確認できるものとする。また、異常事態に対しては、緊急出動を行い、必要な処置を行うこと。

(2) 火災監視業務

市によりすでに設置された自動火災報知器により信号を移報することにより、自動火災報知設備の作動時は、火災信号を受信するとともに、初期消火等必要な措置を行い、必要に応じ消防機関への通報を行うものとする。

2. 通信回線及び警報機器

異常事態を通知するために必要な通信回線は、市の加入回線を利用する。ただし、断線状態に対する通信確保のための措置を講じること。

警報機器の設置箇所・数量等は平面図等を参考に作成する警備計画書に基づき、速やかに設置すること。なお、関係機器の設置及び撤去にかかる費用については指定管理者の負担とし、指定期間中その機能を常に正常に作動させること。

やむを得ない事由により、警備開始日までに機器の設置が完了できない場合には、人的警備により対応すること。

3. 運用プログラムの作成

本業務を遂行するにあたり必要なシステム設定等のプログラムを作成し、システム等に変更が生じた場合は、それに要する費用は指定管理者の負担とする。

4. 設置機器の保守

本業務を円滑に行うため、警報機器等の保守を適切に行うこと。万一設置機器に異常を認めるときは機器の交換等の作業を速やかに行い、その場合の費用は、指定管理者の負担とし、復旧に相当の日数を要する場合は、何らかの代替措置を行うこと。

5. 運用及び特記事項

(1) 機械警備

(a) 警備実施時間

■防犯 [開館日] 21:30～翌日8:30 [閉館日] 終日

■火災 [開館日] 終日 [閉館日] 終日

上記時間内において、警報装置警戒開始の信号を受けたときに警備を開始し、警報装置警戒解除の信号を受けたときに警備を終了する。

(b) 異常信号受信時の対応

異常信号を受信した場合は、異常箇所を点検し必要な措置を行う。また、必要と認めるときは速やかに警察等関係機関へ通報し出動を要請すること。

(c) 建物の変更等

市の都合により、建物の増築・間仕切りの変更等が生じた場合は、事前に指定管理者へ通知する。指定管理者は、速やかに警報機器等の増設等必要な措置を行うものとする。

なお、これに要する費用は市及び指定管理者双方協議して定める。

(2) 火災監視業務

指定管理者は、火災信号受信時は、現場の確認を行うとともに、初期消火等必要な措置を行う。

保健福祉センター出入管理及び機械警備等業務

	品名及び使用	数量	単位
1	送信機	1	台

2	操作ボックス (個別認識カード方式)	3	台
3	非常用電源装置	1	台
4	受動型赤外線検知器 (広域立体型)	33	個
5	受動型赤外線検知器 (長距離型)	3	個
6	マグネットセンサー	2	個
7	非接触型 I C カード	40	枚

イ. 自家用電気工作物保安に関する業務

1. 点検の範囲

(1) 対象設備

事業場の名称 城島保健福祉センター
 事業場の所在地 久留米市城島町檜津 7 3 9 - 1
 受電設備容量 3 5 0 k V A
 (単相 1 5 0 k V A : 三相 2 0 0 k V A)
 受電電圧 6 , 6 0 0 V
 発電機 非常用 3 φ 4 7 k V A
 常用 3 φ 2 5 k V A (コージェネ自家発電)
 3 φ 1 0 k V A (太陽光発電設備)

2. 保安管理業務の内容

保安管理業務の内容は、保安規定に基き、次に掲げるものとする。

- (1) 電気工作物の設置または変更の工事について、設計の審査、工事の監督、及び竣工検査を行い、必要な指示または助言を行う。
- (2) 電気工作物の維持及び運用が適正に行われるよう、指導、協議または助言を行うと共に、当該電気工作物の点検、測定、試験等を定期的に行い、経済産業省令で定める技術基準に適合しない事項、その他必要な事項がある場合は、これについて指示または助言を行う。
- (3) 電気工作物の事故発生の場合は、応急措置を指導すると共に、事故原因を探求し、再発防止についてとるべき措置を指示または助言し、必要に応じ精密検査を行う。
- (4) 法令に基く官庁検査の立会。

3. 保安管理業務の方法

(1) 保安規定別表に基く点検、測定および試験は、次に掲げるものとする。

(a) 通常点検 1 回 / 隔月

(ただし、常時 2 4 時間絶縁監視装置を設置すること。)

対象設備：受変電設備・電灯・動力設備・非常用発電機
 太陽光発電設備・コージェネレーション発電機
 構内配電線路・通信線路・外灯

(b) 定期点検 1 回 / 年

対象設備：受変電設備・電灯・動力設備
 構内配電線路・通信線路

(2) 電気工作物の設置、改造の工事期間中、工事の監督を週 1 回行う。

4. 保守の範囲

定期点検、臨時点検の結果に応じ実施する保守の範囲は次のとおりとする。

- (1) 汚れ、詰まり、付着等がある部品又は点検部の清掃
- (2) 取付け不良、作動不良、ずれ等がある場合の調整

- (3) ボルト、ねじ等で緩みがある場合の増し締め
- (4) 次に示す消耗部品の交換または補充
 - (a) 潤滑油、グリス、充填油等
 - (b) ランプ類、ヒューズ類
 - (c) パッキン、ガスケット、Oリング類（容易に交換できる場合）
 - (d) 精製水
- (5) 接触部分、回転部分等への注油
- (6) 軽微な損傷がある部分の補修、塗装（タッチペイント程度）
- (7) その他これらに類する軽微な作業

5. 点検の実施

- (1) 点検を行う場合には、あらかじめ劣化及び故障状況を確認し、点検の参考とする。
- (2) 点検は、原則として目視、接触又は軽打等により行う。
- (3) 測定を行う点検は、定められた測定機器又は当該事項専用の測定機器を使用する。
- (4) 異常を発見した場合には、同様な異常の発生が予想される箇所の点検を行う。
- (5) 定期点検の点検周期の表記は下記による。
 - 2Mは2ヶ月1回、6Mは6ヶ月に1回、1Yは1年に1回行うものとする。
- (6) 高圧（特別高圧を含む）及び低圧電圧にかかる点検は原則として停電時に行う

6. 応急処置等

- (1) 点検の結果、対象部分に脱落や落下又は転倒の恐れがある場合、また継続使用することにより著しい損傷又は関連する部材・機器等に影響を及ぼす事が想定される場合は、簡易な方法により応急措置を講じる。
- (2) 落下、飛散等の恐れがあるものについては、その区域を立入禁止にする等の危険防止措置を講じること。

7. 点検の省略

- (1) 次に掲げる部分は、点検を省略することができる。ただし、特記がある場合はこの限りでない。
 - (a) 容易に出入りできる点検口のない床下又は天井裏にあるもの。
 - (b) 配管又は配線のための室、屋上その他にある機器で、容易に出入りできない場所にあるもの。
 - (c) 電気の通電又は運転を停止することが極めて困難な状況にあるもの及びその付近にあるもので、点検することが危険であるもの。
 - (d) 地中若しくはコンクリートその他の中に埋設されているもの。
 - (e) 足場のない給気又は排気のための塔。
- (2) 同一の対象部分について、複数の点検が同一の時期に重複する場合にあっては、当該点検内容が同一である限り、当該最長周期の点検の実施により重ねて他周期の点検を行うことを要しない。

8. 点検及び保守に伴う注意事項

- (1) 点検及び保守の実施の結果、対象部分を現状より悪化させてはならない。
- (2) 点検及び保守の実施に当たり、仕上材、構造材等の一部撤去又は損傷を伴う場合には、あらかじめ市の承諾を受ける。

9. その他

- (1) 維持管理のための情報提供
 - 第三者に再委託する場合は日常管理を、より万全に行っていくために、安全確保、正しい利用方法について指導すること。また、関係諸法規改正の連絡等の情報提供を行うこと。
- (2) 保安規定により定められている点検項目、点検内容及び周期は、本基準書に優先する。なお、保安規程により定められていない事項は、本基準書による。

電気設備の点検項目及び点検内容（定期点検）

電灯・動力設備

1. 分電盤（耐熱形分電盤を含む）、開閉器箱等

点検項目	点検内容	周期	備考	
1. キャビネット a. 屋内型	①盤の取付け状況（支持ボルトの緩み）を確認する。	1Y	<ul style="list-style-type: none"> ・耐熱形分電盤は6Mとする。 ・耐熱形分電盤は6Mとする。 ・耐熱形分電盤に限る。 ・耐熱形分電盤（1種）に限る。 	
	②ごみ、振動音、過熱等の有無を点検する。	1Y		
	③断熱充填物（不燃耐熱シール材）の欠損及び割れの有無を点検する。	6M		
	④断熱ボックスに割れ等がないことを確認する。	6M		
	b. 屋外型	①盤の取付け状況（支持ボルトの緩み）を確認する。		1Y
		②ごみ、振動音、過熱等の有無を点検する。		1Y
		③防水パッキンの劣化状況及びさびの有無を点検する。		1Y
		④盤内部の雨水の侵入又は痕跡、結露等の有無を点検する。		1Y
2. 導電部 a. 母線、分岐導体、盤内配線支持物等	①汚れ、異物、ごみ等の有無を点検する。	1Y	<ul style="list-style-type: none"> ・耐熱形分電盤は6Mとする。 ・耐熱形分電盤は6Mとする。 	
	②異音、異臭、変色及び過熱の有無を点検する。	1Y		
	b. 端子台	変色及び異臭の有無を点検する。		1Y
		3. 機器 【遮断器、継電器、電磁接触器、タイマー、リモコン、変圧器等】		①漏電遮断器のテストボタンにて動作の確認を行う。
②各機器の異音、異臭、変色及び過熱の有無を点検する。	1Y			
③点検時を除き非常用ブレーカーがON（入）になっていることを確認する。	6M			
4. 絶縁測定	絶縁抵抗を測定し、その良否を確認する。	1Y	<ul style="list-style-type: none"> ・耐熱形分電盤は6Mとする。 	
5. 接地抵抗	接地抵抗を測定し、その良否を確認する。	1Y	<ul style="list-style-type: none"> ・単独接地極の場合に限る。 	

2. 制御盤

点検項目	点検内容	周期	備考
1. キャビネット			
a. 屋内型	①盤の取付け状況（支持ボルトの緩み）を確認する。	1Y	・耐熱形盤は6Mとする。 ・耐熱形盤は6Mとする。 ・耐熱形盤に限る。 ・耐熱形盤（1種）に限る。
	②ごみ、振動音、過熱等の有無を点検する。	1Y	
	③断熱充填物（不燃耐熱シール材）の欠損及び割れの有無を点検する。	6M	
	④断熱ボックスに割れ等がないことを確認する。	6M	
b. 屋外型	①盤の取付け状況（支持ボルトの緩み）を確認する。	1Y	
	②ごみ、振動音、過熱等の有無を点検する。	1Y	
	③防水パッキンの劣化状況及びさびの有無を点検する。	1Y	
	④盤内部の雨水の侵入又は痕跡、結露等の有無を点検する。	1Y	
	なお、フィルターがある場合は、目詰まりを点検する。	1Y	
2. 導電部			
a. 母線、分岐導体、盤内配線支持物等	①汚れ、異物、ごみ等の有無を点検する。	1Y	・耐熱形盤は6Mとする。 ・耐熱形盤は6Mとする。
	②異音、異臭、変色及び過熱の有無を点検する。	1Y	
b. 端子台	変色及び異臭の有無を点検する。	1Y	・耐熱形盤は6Mとする。
3. 機器、制御回路			
a. 遮断器、電磁接触器、継電器、端子台、制御スイッチ、計器、変流器、インバータ、表示灯、進相コンデンサ、ヒューズ類	①テストボタン（漏電遮断器等）による動作確認を行う。	1Y	
	②異常なうなり音、発熱、異臭、変色等の有無を点検する。	1Y	
	③機器取付け状態の良否を点検する。	1Y	
	④単位装置ごとに試験運転を行い運転電流を確認する。	1Y	
	⑤換気扇の回転状態、異常音の有無を点検する。また、ファン部のごみの付着、汚損等の有無を点検する。	1Y	
	⑥液面電極、レベルスイッチ等の状態を点検する。	1Y	
	⑦インバータ用冷却ファンの作動状態を点検する。	1Y	
b. 制御回路	①自動、連動運転等のシステム運転の確認を行う。	1Y	
	②警報装置の動作確認を行う。	1Y	
	③液面継電器の動作確認を行う。	1Y	
	④インバータの単体運転にて、相間出力電圧及び出力電流のバランス確認を行う。	1Y	
4. 絶縁測定	絶縁抵抗を測定し、その良否を確認する。	1Y	
5. 接地抵抗	接地抵抗を測定し、その良否を確認する。	1Y	・単独接地極の場合に限る。

3. 幹線

点検項目	点検内容	周期	備考
1. ケーブル等の配線	①ケーブル被覆材、支持材及び端子部の損傷、腐食、過熱等の異常の有無を点検する。	1Y	
	②端子部及び分岐接続部の緩み等を点検する。	1Y	
	③ケーブル支持材（結束材を含む）の緩み等の有無を点検する。	1Y	
	④垂直幹線の最上部の支持状態を点検する。	1Y	
2. バスダクト	①接続部の外面が異常な温度となっていないことを確認する。 ②接地ボンド、分岐部ボルト等の緩みの有無を点検する。	1Y 1Y	
3. ケーブルラック及び配管	ケーブルラック及び配管の変形、損傷、腐食等の有無を点検する。	1Y	
4. 防火区画貫通処理部	き裂、欠落等の有無を点検する。	1Y	
5. 絶縁測定	絶縁抵抗を測定し、その良否を確認する。	1Y	

電気設備の点検項目及び点検内容（定期点検）
受変電設備

1. 電気室、配電盤等（内部機器を除く）

点検項目	点検内容	周期	備考
1. 電気室	①小動物が侵入するおそれのある開口部の有無を点検する。	1Y	・開放形に限る
	②取扱者以外の者の立入禁止措置が行われていることを確認する。	1Y	
	③室内温度及び湿度の測定を行い、その良否を点検する。	1Y	
	④室内整理状況の良否及び消火器の有無を点検する。	1Y	
2. 配電盤 a. 盤外観	①配電盤の据付け状態、損傷、さび、腐食、変色等の有無を点検する。	1Y	
	②盤内への漏水又は痕跡、小動物が侵入するおそれのある開口部の有無を点検する。	1Y	
	③点検扉の開閉の良否及び施錠の有無を点検する。	1Y	
	④パイプフレーム等の据付け状況の良否、締付けボルトの緩みの有無を点検する。	1Y	
	⑤操作レバー・ボタン、切替スイッチ等の機器破損及び機器取付け状況の良否を点検する。	1Y	
	b. 開放形母線、閉鎖型盤内部 【各機器を除く】	①内部床上、機器仕切り板等の清掃を行う。	
		②母線、支持碍子類、絶縁隔離板等の損傷、過熱、さび、変形、汚損、変色等の有無を点検する。	1Y
③機器取付及び配線接続状況の良否を点検する。		1Y	
3. 外部配線	④接地線の損傷、断線及び端子接続部の緩みの有無を点検する。	1Y	
	⑤制御回路の断線及び端子接続部の緩みの有無を点検する。	1Y	
	⑥配線符号（マークキャップ、端子番号等）の損傷及び脱落の有無を点検する。	1Y	
	⑦盤内照明の点灯、換気扇の作動の良否を点検する。	1Y	
	①ケーブル被覆材、支持材及び端子部の損傷、腐食、	1Y	

a. ケーブル等の配線	<p>過熱等の異常の有無を点検する。</p> <p>②端子部及び分岐接続部の緩み等を点検する。</p> <p>③ケーブル支持材（結束材を含む）の緩み等の有無を点検する。</p> <p>④垂直幹線の最上部の支持状態を点検する。</p>	1Y	
b. バスダクト	<p>①接続部の外面が異常な温度となっていないことを確認する。</p> <p>②設地ボンド、分岐部ボルト等の緩みの有無を点検する。</p>	1Y	
c. ケーブルラック及び配管	ケーブルラック及び配管の変形、損傷、腐食等の有無を点検する。	1Y	
4. 絶縁測定	絶縁抵抗を測定し、その良否を確認する。	1Y	
5. 接地抵抗	接地端子盤等において各種接地抵抗を測定し、その良否を確認する。	1Y	

2. 変圧器（モールド変圧器、油入変圧器、特別高圧ガス入変圧器）

点検項目	点検内容	周期	備考
1. モールド変圧器	①機器外面の汚損、損傷、過熱、さび、腐食、変形、変色、異音等の有無を点検する。	1Y	
	②本体取付け及び配線接続状態の良否を点検する。また、防振装置を有するものは、その劣化の有無を点検する。	1Y	
	③接地線の損傷、断線及び端子接続部の緩みの有無を点検する。	1Y	
	④ダイヤル温度計の損傷（パッキン導管）の有無及び指示値の良否を確認する。	1Y	
	⑤タップ切換器の破損、変色等の有無を点検する。	1Y	
	⑥絶縁抵抗を測定し、その良否を確認する。	1Y	
	⑦冷却ファン付きは、外観及び作動の良否を点検する。	1Y	
	⑧負荷時タップ切換器の破損、変色等の有無を点検する。	5Y	対象外
	⑨巻線の過熱変色及びヨークコア鉄板の飛び出しの異常の有無を点検する。	1Y	
2. 油入変圧器	1. 「モールド変圧器」①から⑧によるほか、次による。		
	①油面計により、油量の良否を確認する。	1Y	
	②放圧装置の外面の汚れ、損傷等の有無を点検する。	1Y	
	③劣化防止装置（吸湿呼吸器、コンサベータ等）の油面計指示値の良否、外面の汚れ、損傷等の有無を点検する。	1Y	
	④変圧器内部又は油劣化防止装置より絶縁油を採取して次の試験を行い、その良否を確認する。 ・絶縁破壊電圧試験（絶縁耐力試験） ・酸化度試験 ・油中ガス分析	5Y	対象外
3. 特別高圧ガス入変圧器	①ガス配管及び安全弁の汚れ、損傷、さび、腐食等の有無を点検する。	1Y	
	②圧力計の汚れ、損傷、さび腐食等の有無を点検する。	1Y	
	③ガス強制循環式の場合は、ガス送風機の異常音の有無を点検する。	1Y	

	④密度スイッチ（圧力スイッチ）の動作、復帰の点検をする。	1Y	対象外 ・密度スイッチが設置されている場合は除く(対象外) ・密度スイッチが設置されている場合は除く(対象外)
	⑤絶縁抵抗を測定し、その良否を確認する。	1Y	
	⑥ガス送風機軸受けの潤滑油を点検し、補給する。また、振動に異常が無いことを確認する。	3Y	
	⑦ガスの純度が規定値以上にあることを確認する。	3Y	
	⑧ガスの成分測定を実施し、規定値にあることを確認する。	3Y	

3. 交流遮断器（真空遮断器、油遮断器、ガス遮断器）

点検項目	点検内容	周期	備考
1. 真空遮断器	①機器外面の損傷、過熱、さび、腐食、変形、汚損、変色等の有無を点検する。	1Y	対象外
	②本体取付け状態及び配線接続状態の良否を点検する。また、引出形にあっては、出入れ操作の円滑性及び導体接触部の良否を点検する。	1Y	
	③接地線の損傷、断線及び端子接続部の緩みの有無を点検する。	1Y	
	④遮断器の開閉表示及び開閉動作の良否を点検する。また、動作回数を確認する。	1Y	
	⑤制御回路の断線及び端子接続部の緩み等の有無を点検する。	1Y	
	⑥絶縁抵抗を測定し、その良否を確認する。	1Y	
	⑦操作機構部の損傷、変形、さび等の有無を点検する。また、可動軸部及び機構部の劣化グリスを取除き、適量のグリスを注油する。	5Y	
	⑧真空バルブに規定電圧を加え、真空度の良否を点検する。	5Y	
2. 油遮断器	1. 「真空遮断器」①から⑤によるほか、次による。 ①油量が適切であることを確認する。	1Y	対象外
	②絶縁油について次の試験を行い、その良否を確認する。 ・絶縁破壊電圧試験（絶縁耐力試験） ・酸化度試験	5Y	
	③内部消弧室、接触子等の異常の有無を点検する。	5Y	
3. ガス遮断器 【特別高圧用】	13「特別高圧ガス絶縁スイッチギヤ（GIS、C-GIS）」による。		

4. 断路器

点検項目	点検内容	周期	備考
断路器	①機器外面の汚損、損傷、過熱、さび、腐食、変形、変色等の有無を点検する。	1Y	
	②本体取付け状態及び配線接続状態の良否を点検する。	1Y	
	③接地線の損傷、断線及び端子接続部の緩みの有無を点検する。	1Y	
	④接触部の損耗、荒れ等の有無を点検する。	1Y	
	⑤開閉器入・切操作を行い、その良否を点検する。	1Y	
	⑥操作機構部の損傷、変形、さび等の有無を点検する。	1Y	

5. 計器用変成器

点検項目	点検内容	周期	備考
計器用変成器	①機器外面の損傷、過熱、さび、腐食、変形、汚損、変色等の有無を点検する。	1Y	
	②本体取付け状態及び配線接続状態の良否を点検する。	1Y	
	③接地線の損傷、断線及び端子接続部の緩みの有無を点検する。	1Y	
	④制御回路の断線及び端子接続部の緩みの有無を点検する。	1Y	
	⑤電線貫通形の変流器は、貫通部の亀裂、変色等の有無を点検する。	1Y	
	⑥電力ヒューズ付きは、汚損、亀裂等の有無を点検する。また、予備ヒューズの確認を行う。	1Y	
	⑦変成器二次巻線と大地間の絶縁抵抗を測定し、その良否を確認する。	1Y	

6. 避雷器

点検項目	点検内容	周期	備考
避雷器	①機器外面の汚損、損傷、過熱、さび、腐食、変形、変色、異音等の有無を点検する。	1Y	
	②本体取付け状態及び配線接続状態の良否を点検する。	1Y	
	③接地線の損傷、断線及び端子接続部の緩みの有無を点検する。	1Y	
	④ギャップなし避雷器の場合は、漏れ電流測定を行い、その良否を確認する。	5Y	

7. 高圧負荷開閉器（閉鎖形気中開閉器、開放形気中開閉器、真空開閉器）

点検項目	点検内容	周期	備考
1. 閉鎖形気中開閉器	①機器外面の損傷、過熱、さび、腐食、変形、汚損、変色等の有無を点検する。	1Y	
	②本体取付け状態及び配線接続状態の良否を点検する。また、引出形は、出入れ操作の円滑性及び導体接触部の良否を点検する。	1Y	
	③接地線の損傷、断線及び端子接続部の緩みの有無を点検する。	1Y	
	④制御回路部等を有するものは、絶縁抵抗を測定し、その良否を確認する。	1Y	
	⑤開閉器入・切操作を行い、その良否を点検する。	1Y	
2. 開放形気中開閉器【LBS】	1. 「閉鎖形気中開閉器」①から⑤によるほか、次による。		
	①接触部の損耗、荒れ等の有無を点検する。	1Y	
	②電力ヒューズ付きは、汚損、亀裂等の有無を点検する。また、予備ヒューズの確認を行う。	1Y	
3. 真空開閉器	1. 「閉鎖形気中開閉器」①から⑤によるほか、次による。		対象外
	①真空バルブ表面の汚れの有無を点検する。	5Y	
	②操作機構部の損傷、変形、さび等の有無を点検する。	1Y	

8. 高圧カットアウト

点検項目	点検内容	周期	備考
高圧カットアウト	①機器外面の汚損、損傷、過熱、さび、腐食、変形、変色等の有無を点検する。	1Y	
	②本体取付け状態及び配線接続状態の良否を点検する。	1Y	
	③接地線の損傷、断線及び端子接続部の緩みの有無を点検する。	1Y	
	④接触部の損耗、荒れ等の有無を点検する。	1Y	
	⑤開閉器入・切操作を行い、その良否を点検する。	1Y	
	⑥電力ヒューズ付きは、汚損、亀裂等の有無を点検する。また、予備ヒューズの確認を行う。	1Y	

9. 高圧電磁接触器

点検項目	点検内容	周期	備考
高圧電磁接触器	①機器外面の汚損、損傷、過熱、さび、腐食、変形、変色等の有無を点検する。	1Y	・ 油入形に限る 対象外
	②本体取付け状態及び配線接続状態の良否を点検する。また、引出形は、出入れ操作の円滑性及び導体接触部の良否を点検する。	1Y	
	③接地線の損傷、断線及び端子接続部の緩みの有無を点検する。	1Y	
	④制御回路の断線及び端子接続部の緩みの有無を点検する。	1Y	
	⑤接触器の開閉動作及び開閉表示の良否を点検する。	1Y	
	⑥油面計により油量が適正であることを確認する。	1Y	
	⑦操作機構部の損傷、変形、さび等の有無を点検する。また、可動軸部及び機構部の劣化グリスを取除き、適量のグリスを注油する。	5Y	
	⑧内部消弧室、接触子等の異常の有無を点検する。	5Y	

10. 力率改善装置

点検項目	点検内容	周期	備考
力率改善装置 【進相コンデンサ 直列リアクトル】	①機器外面の損傷、過熱、さび、腐食、変形、汚損、変色等の有無を点検する。	1Y	対象外
	②本体取付け状態及び配線接続状態の良否を点検する。	1Y	
	③接地線の損傷、断線及び端子接続部の緩みの有無を点検する。	1Y	
	④油入式直列リアクトルは、絶縁油を採取して次の試験を行い、その良否を確認する。 ・ 絶縁破壊電圧試験（絶縁耐力試験） ・ 酸化度試験	5Y	

11. 指示計器、表示操作及び保護継電器

点検項目	点検内容	周期	備考
指示計器、表示操作、保護継電器	①機器外面の損傷、過熱、さび、腐食、変形、汚損、変色等の有無を点検する。	1Y	・ 指示計器に限
	②本体取付け状態及び配線接続状態の良否を点検する。	1Y	
	③接地線の損傷、断線及び端子接続部の緩み等の有無を点検する。	1Y	
	④制御回路の断線及び端子接続部の緩み等の有無を点検する。	1Y	
	⑤各指示計器の零点調整を行う。また、正常に機能し	1Y	

	ていることを確認する。 ⑥保護継電器等の故障検出器を作動させて、警報及び故障表示の確認を行う。 ⑦シーケンス試験(インターロック試験及び保護継電器との連動試験)を行う。	1Y 1Y	る ・保護継電器に限る
--	--	----------	----------------

12. 低圧開閉器類(配線用遮断器、漏電遮断器、電磁接触器等)

点検項目	点検内容	周期	備考
低圧開閉器類 【配線用遮断器、漏電遮断器、電磁接触器等】	①機器外面の損傷、過熱、さび、腐食、変形、汚損、変色等の有無を点検する。	1Y	
	②本体取付け状態及び配線接続状態の良否を点検する。	1Y	
	③接地線の損傷、断線及び端子接続部の緩みの有無を点検する。	1Y	
	④開閉器の開閉動作及び遮断動作の良否を点検する。	1Y	
	⑤配線用遮断器等の用途名称が正しいことを確認する。	1Y	

13. 特別高圧ガス絶縁スイッチギヤ (GIS、C-GIS)

点検項目	点検内容	周期	備考
特別高圧ガス絶縁スイッチギヤ 【GIS、C-GIS】	①機器外面の汚損、損傷、過熱、さび、腐食、変形、変色等の有無を点検する。	1Y	
	②本体取付け状態及び配線接続状態の良否を点検する。	1Y	
	③引込ケーブル等の端子部及びブッシングの汚損、き裂の有無を点検する。	1Y	
	④接地線の損傷、断線及び端子接続部の緩みの有無を点検する。	1Y	
	⑤制御回路の断線及び端子接続部の緩みの有無を点検する。	1Y	
	⑥開閉装置及び遮断器の入・切操作を行い、その作動の良否を点検する。	1Y	
	⑦密度スイッチ(圧力スイッチ)の動作復帰の点検をする。	1Y	
	⑧絶縁抵抗を測定し、その良否を確認する。	1Y	
	⑨ガスの純度が規定値以上にあることを確認する。	3Y	
	⑩ガスの成分測定を実施し、規定値にあることを確認する。	3Y	

14. その他の特別高圧関連機器

点検項目	点検内容	周期	備考
充電判定装置	電力会社の送電を確認する充電判定装置の端子接続状況及び作動の良否を点検する。	1Y	

電気設備の点検項目及び点検内容（定期点検）
構内配電線路・通信線路

1. 構内配電線路及び構内通信線路

点検項目	点検内容	周期	備考	
1. ハンドホール、マンホール等	①き裂、損傷及び沈下の有無を点検する。	1Y		
	②周辺地盤の沈下の有無を点検する。	1Y		
	③蓋及び金物の取付け状態の良否を点検する。	1Y		
	④さび、腐食等の劣化の有無を点検する。	1Y		
2. 電柱	①沈下、傾斜及び倒壊の危険等の有無を点検する。	1Y		
	②電柱、支持材等の損傷及び腐食の有無を点検する。	1Y		
	③立ち上りケーブル保護材の変形、損傷、腐食等の有無を点検する。	1Y		
	④接地線の損傷、断線等の有無を点検する。	1Y		
	⑤接地抵抗を測定し、その良否を確認する。	1Y		
3. 架線	①架空電線の損傷の有無を点検する。	1Y		
	②架空電線の張力（たわみ）の状況を点検する。	1Y		
	③接続箇所の損傷及び劣化の有無を点検する。	1Y		
	④架空電線と工作物又樹木等の接近状態を点検する。	1Y		
	⑤ちょう架用線との取付状態を点検する。	1Y		
4. 地中線	①ハンドホール等の内部のケーブル、接地線及び支持金物の損傷、劣化等の有無を点検する。	1Y	・ハンドホール及びマンホール内に限る。	
	②高圧・低圧ケーブル及び弱電流ケーブルとの離隔距離等の状態を点検する。	1Y		・ハンドホール及びマンホール内に限る。
	③ケーブルの立ち上り部分の損傷、劣化の有無を点検する。	1Y		
	④ケーブルの用途、行先等の名札の取付状態を点検する。	1Y		
	⑤埋設標の設置状態を点検する。	1Y		

電気設備の点検項目及び点検内容（通常点検）

1. 適用

電気設備は、保安規程を遵守して、その日常運転・監視及び測定・記録を行うものとする。
なお、周期については、1M、1W、1Dは、全て2Mに読み替えるものとする。

2. 電灯・動力設備

点検項目	点検内容	周期	備考
1. 照明器具	共用部分の点灯状態の確認を行う。	1M	
2. 分電盤、照明制御盤等	①異常なうなり音の有無を確認する。	1M	
	②各開閉器等の開閉状態を点検する。	1M	
3. 制御盤	①異常なうなり音、発熱、異臭、変色等の有無を点検する。	1M	
	②コンデンサの液漏れ、ふくらみ等の有無を点検する。	1M	

3. 受変電設備

受変電設備の運転・監視は、あらかじめ電気設備の配置図、結線図等を基に点検する。なお、異常がある場合は速やかに、必要な措置をとる。

点検項目	点検内容	周期	備考
1. 盤類 【配電盤、パイプ フレーム、さく 等】	①扉の開閉の良否及び施錠の有無を点検する。	1M	
	②汚損、損傷、変形、亀裂、塗装の剥離及びさびの有無を点検する。	1M	
	③ボルトの緩みの有無を点検する。	1M	
	④雨水浸入、ほこり等の堆積状態を点検する。	1M	
	⑤標識の汚損及び取付け状態を点検する。	1M	
2. 特別高圧機器、 変圧器 モールド変圧 器、油入変圧器	温度の適否を温度計の指示値により確認し、異常な高温となっている場合は、負荷電流の状態を確認する。	1D	
3. 高圧機器 a. 変圧器 【乾式変圧器、 モールド変圧 器、油入変圧 器】	異音、異臭、異常振動等の有無を点検する。	1W	
b. 交流遮断器、 負荷開閉器、 電磁接触器	異音、異臭、漏油等の有無を点検する。	1D	
c. 計器用変成器	①汚れ、損傷、亀裂、過熱、変色、漏油等の有無を点検する。	1W	
	②接続部の変色の有無を点検する。	1W	
	③接地線の外れ、断線等の有無を点検する。	1W	
d. 指示計器、表 示操作類	①各計器の表示値の適否を点検する。	1D	
	②配電盤等の信号灯、表示灯類をランプチェックで確認する。	1M	
e. 高圧進相コン デンサ	異音、異臭、変形、ふくらみ等の有無を点検する。	1W	
4. 低圧機器 a. 開閉器類 【配線用遮断 機、漏電遮断 機、電磁接触 器、双投電磁 接触器】	①異音、異臭、損傷、過熱、変色等の有無を点検する。	1M	
	②開閉表示状態（指示、点灯）を確認する。	1M	
b. 指示計器、表 示操作類	①各計器の表示値の適否を点検する。	1D	
	②配電盤等の信号灯、表示灯類をランプチェックで確認する。	1M	
c. 低圧進相コン デンサ	異音、異臭、変形、ふくらみ等の有無を点検する。	1W	

4. 自家発電設備

自家発電設備の運転・監視は、システムの安定的及び効率的な運転並びに緊急時に迅速な対応がなされるよう行う。

点検項目	点検内容	周期	備考	
1. 自家発電装置	①燃料油及び潤滑油の漏れの有無を点検する。	1D	<ul style="list-style-type: none"> ・装置に搭載された盤を含む。 ・装置に搭載された盤を含む。 	
	②冷却水の量及び漏れの有無を点検する。	1D		
2. 配電盤	①配電盤等の信号灯、表示灯類の点灯状態をランプチェック等により点検する。	1M		
	②自家発電装置が始動及び自動運転待機状態(切替スイッチの自動側位置等)にあることを確認する。	1W		
3. 補機付属装置				
a. 始動用蓄電池装置				
イ. 整流装置	①表示灯類の点灯状態を点検する。	1D		
	②操作、切替スイッチ等の状態を点検する。	1W		
ロ. 始動用蓄電池	①蓄電池の損傷、液漏れ、汚損等の有無を点検する。	1W		
	②蓄電池の電解液面を点検し、最高・最低液面線内にあることを確認する。	1W		
	③蓄電池の総出力電圧を確認する。	1W		
b. 始動用空気圧縮装置	①充気された空気を圧力計指示値により確認する。	1W		
	②空気槽内の水抜きを行う。	1W		
c. 燃料タンク、燃料移送ポンプ等	①タンク、ポンプ及び配管の油漏れ、変形、損傷等の有無を点検する。	1W		
	②油量を点検する。	1W		
d. 冷却水タンク	①タンク、機器及び配管の水漏れ、変形、損傷等の有無を点検する。	1W		
	②冷却水の水量等を点検する。	1W		
e. ラジエータ	①ラジエータ排風口周りの障害物の有無を点検する。	1W		
	②ラジエータの水漏れ、変形、損傷等の有無を点検する。	1W		
f. 換気装置	①自然換気口の開口部の状況又は機械換気装置の運転が適正であることを手動運転により確認する。	1M		
	②給・排気ファンが、自家発電装置の運転と連動して運転できることを確認する。	1M		
g. 排気管、消音器	①排気管等の過熱部周囲に可燃物が置かれていないことを確認する。	1M		
	②排気管等の支持金具の緩みの有無を点検する。	1M		
h. バルブ	各種バルブの開閉状態を点検する。	1M		
4. 試運転	①試験スイッチを投入して、試運転を行い、始動時間を確認する。	1M		
	②運転中、電圧計、周波数計等の計器の指示値が適正であることを確認する。	1M		
	③回転数、温度、圧力等を付属の各計器により始動前及び運転時の指示値を確認する。	1M		
	④試運転終了後、スイッチ、ハンドル、バルブ等を自動始動側に切り替えて、運転待機状態にあることを確認する。	1M		

5. 直流電源設備

点検項目	点検内容	周期	備考
1. 整流装置	①表示灯類の点灯状態を点検する。	1D	
	②操作、切替スイッチ等の状態を点検する。	1W	
2. 蓄電池	①蓄電池の損傷、液漏れ、汚損等の有無を点検する。	1W	
	②蓄電池の電解液面を点検し、最高・最低液面線内にあることを確認する。	1W	
	③蓄電池の総出力電圧を確認する。	1W	

6. 交流無停電電源設備

点検項目	点検内容	周期	備考
1. 整流装置、逆交換装置	①汚れ、損傷、過熱等の温度上昇、変形、異音、異臭、腐食等の有無を点検する。	1W	・計器のあるものに限る。
	②各計器の指示値を確認する。	1D	
	③表示灯類の点灯状態をランプチェック等により点検する。	1M	
2. 蓄電池	①蓄電池の損傷、液漏れ、汚損等の有無を点検する。	1W	
	②蓄電池の電解液面を点検し、最高・最低液面線内にあることを確認する。	1W	
	③蓄電池の総出力電圧を確認する。	1W	

7. 構内配電線路・通信線路

点検項目	点検内容	周期	備考
構内配電線路・通信線路	①架空線、引込線及びちょう架線と植物との離隔距離及びたるみ、損傷等の有無を点検する。	1M	
	②電柱、支持物等の損傷、傾斜、腐朽、脱落等の有無を点検する。	1M	
	③引き込みケーブル及び端末部の損傷、汚損、コンパウンド漏れ等の有無を点検する。	1M	
	④マンホール及びハンドホールのふたの損傷の有無を点検する。	1M	

8. 外灯

点検項目	点検内容	周期	備考
外灯	①点灯状態を点検する。	1D	
	②灯具、ポール等の損傷、破損、さび、腐食等の有無を点検する。	1M	

9. 避雷設備

点検項目	点検内容	周期	備考
避雷設備	①突針支持管の取付け状態を点検する。	1M	
	②突針等の支持管の固定状態を点検する。	1M	
	③棟上げ導体の取付け状態及び損傷等の有無を点検する。	1M	

10. 太陽光発電設備

点検項目	点検内容	周期	備考
1. 太陽電池アレイ	①表面の汚れ、損傷、変色、落葉の有無を点検する。	1M	
	②外部配線の損傷の有無を確認する。	1M	
2. 接続箱・集電箱	①外部配線の損傷の有無を確認する。	1M	
3. パワーコンディ	①外部配線の損傷の有無を確認する。	1M	

ショナー	②動作時の異常音、異臭等の有無を確認する。	1M	
4. 蓄電池	①蓄電池の損傷、液漏れ、汚損の有無を点検する。	1M	
	②蓄電池の電解液面を点検し、最高・最低液面線ない にあることを確認する。	1M	
5. 発電状況	①指示計器または表示により正常に発電しているこ とを点検する。	1D	

ウ. 清掃に関する業務

1. 業務内容

(1) 日常清掃

毎日清掃は、休館日を除く日、週1回清掃は休館日、週数回清掃は休館日及び開館日の業務に支障がないときに実施するものとする。

清掃箇所、回数は以下の清掃業務要領のとおり。

(2) 定期清掃

清掃箇所、回数は以下の清掃業務要領のとおり。

(3) 塵芥処理

センター内のごみは、定期的に収集・分別し、指定の方法により排出すること。

(4) 雑役

施設内外の植木の散水、法面の雑草処理、構内整理等を必要に応じて実施すること。

(5) その他

上記以外の事項であっても、現場の状況に応じて、軽易な作業を行うこと。

2. 補修業務内容

(1) 簡易な場所の蛍光管の取り替えを行うこと。

(2) 便所内の石鹼、石鹼液、トイレトペーパー等衛生品の有無を随時点検し、使用に不便がないように補充すること。

(3) 便所・洗面所等の配水管の詰まり及び漏水等の応急措置をすること。

3. 作業時間

(1) 日常清掃

毎日清掃は、休館日を除く日の午前8時30分から午後5時30分までの間に実施すること。

ただし、開館日の業務に支障がないようにすること。

(2) 定期清掃

原則として休館日に実施するものとする。ただし、市から別の指示があった場合はこの限りではない。

なお、定期清掃後は戸締りを点検し、鍵は責任者が所定の場所に返納すること。

4. 作業責任者

(1) 現場を管理する作業責任者を選任し、業務の完全を期さなければならない。

(2) 業務を実施するにあたり作業責任者は、作業巡視、点検、渉外及び現場規律等労務管理の徹底に努めなければならない。

5. 清掃作業員

業務を実施するための必要な清掃作業員を適宜配置すること。

6. 安全確保

作業の実施にあたっては、事故防止に十分注意するとともに、事故に対する一切の責任を負うこと。

7. 一般的注意事項

(1) 常にセンターの清潔かつ快適な環境を維持する責任ある作業に努めるとともに、必要であれば作業の補正を実施すること。

(2) 清掃業務に使用する洗剤、はく離剤、樹脂ワックス等は、建築物の構造機能及び材質を損傷又は変質させないように、品質が良好で環境に配慮した適正なものを使用すること。

(3) 作業員は、統一した衣服を着用のうえ、名札をつけること。

清掃業務要領

清掃の実施にあたっては、容易に移動しうる備品等はすべて移動し、清掃部分の材質に合わせた清掃を行い、清掃終了後、移動した備品等は確実に所定の位置に戻すこと。移動の際には電話線やOA関係の配線等に注意すること。また、戸締り・火気にも十分注意すること。

階数	室名	床材質	面積 m ²	日常清掃	定期清掃		備考	
				毎日	週	月	年	
1	風除室	磁器タイル	215.68	1回			2回	掃除機で集塵 タイル部分の洗浄
	玄関ホール	〃						
	1階ロビー	〃						
	廊下	〃						
	自販機コーナー〔TELコーナー〕	〃	22.38	1回			2回	タイル部分の洗浄
	階段及び階段室	タイルカーペット	42.89	1回			2回	カーペット専用機にて洗浄 バキューム
	指導員室	ビニル床シート	33.86		1回		2回	洗浄、ワックス仕上げ
	採暖室	磁器タイル	14.50		1回		2回	タイル部分の洗浄
	プール倉庫	コンクリート	15.57				2回	掃き掃除、洗浄
	機械室及び消火ポンプ室	合成樹脂	119.87		1回		2回	〃（機械室のみ週1回掃除機）
	トレーニング室	タイルカーペット	124.13			2回	2回	カーペット専用機にて洗浄 バキューム
	男子更衣室	ビニル床シート	26.40	2回	1回		1回	洗浄、ワックス仕上げ
	シャワー室	磁器タイル	14.99	2回	1回			タイル部分の洗浄
	更衣室男子トイレ	ビニル床シート	3.25	2回	1回		1回	洗浄、ワックス仕上げ
	女子更衣室	ビニル床シート	33.44	2回	1回		1回	〃
	シャワー室	磁器タイル	13.40	2回	1回			タイル部分の洗浄
	更衣室女子トイレ	ビニル床シート	3.25	2回	1回		1回	洗浄、ワックス仕上げ
	トイレ前室	〃	8.46	2回			1回	〃
	男子トイレ	〃	15.57	2回			1回	〃
	女子トイレ	〃	18.78	2回			1回	〃
多目的トイレ	〃	5.06	2回			1回	〃	

リラックス室	タイルカーペット	78.57		2回		2回	カーペット専用機にて洗浄 バキューム
スロープ（渡廊下）	ビニル床シート	48.68	1回			2回	洗浄、ワックス仕上げ
E V	〃	6.91	1回				拭き掃除
歩行プール周り	磁器タイル	132.59		1回			タイル部分の洗浄
1階テラス	ー	39.00			1回	2回	床の拭き掃き
小計 1		1,037.23					

階数	室名	床材質	面積 m ²	日常清掃	定期清掃		備考	
				毎日	週	月	年	
2	階段	タイルカーペット	32.50	1回			2回	カーペット専用機にて洗浄 バキューム
	階段室	タイルカーペット	25.70	1回			2回	〃
	2階ロビー	ビニル床 タイル	69.02	1回			2回	洗浄、ワックス仕上げ
	廊下	ビニル床 シート	146.11	1回			2回	〃
	談話コーナー	ビニル床 タイル	53.30	1回			2回	〃
	健診準備室	ビニル床 シート	25.67		1回		1回	〃
	診察室1	〃	11.87		1回		1回	〃
	診察室2	〃	10.87		1回		1回	〃
	健康フロア	フローリング	291.26		1回		2回	掃除機で塵芥、モップがけ ワックス仕上げ
	備品倉庫	ビニル床 シート	43.46				2回	洗浄、ワックス仕上げ
	会議室	〃	25.06		1回		2回	〃
	スロープ（渡廊下）	〃	48.64	1回			2回	〃
	健康相談室	〃	15.70		1回		2回	〃
	倉庫201	〃	9.99				2回	〃
	事務室	〃	63.78		1回		2回	〃
	休息コーナー	事務室ゴミ収集及び流し清掃は毎日						
男女更衣室	〃	7.59		1回		2回	洗浄、ワックス仕上げ	
倉庫202	〃	34.57		1回		2回	〃	

授乳室	〃	13.64	1回			2回	〃
トイレ前室	〃	8.46	2回			1回	〃
男子トイレ	〃	18.18	2回			1回	〃
女子トイレ	〃	26.03	2回			1回	〃
多目的トイレ	〃	7.82	2回			1回	〃
2階テラス	—	118.27			1回	2回	床の拭き掃き
バルコニー1	—	31.20			1回	2回	掃き掃除、洗浄
バルコニー2	—	74.30			1回	2回	〃
小計	2	1,212.99					

階数	室名	床材質	面積 m ²	日常清掃	定期清掃			備考
				毎日	週	月	年	
3	階段室	タイルカーペット	32.50	1回			2回	カーペット専用機にて洗浄バキューム
	階段	〃	25.70	1回			2回	〃
	3階ロビー	フローリング	159.21	1回			2回	掃除機で塵芥、モップがけ ワックス仕上げ
	廊下							
	創作室1	〃	46.64		1回		2回	〃
	創作室2	〃	46.27		1回		2回	〃
	調理実習室	〃	172.87		3回		2回	〃
	収納庫	ビニル床シート	19.25		3回		2回	洗浄、ワックス仕上げ
	給湯室	〃	8.20		1回		2回	〃
	準備室	フローリング	45.46		1回		2回	掃除機で塵芥、モップがけ ワックス仕上げ
	休憩室	畳	18.85		1回			掃除機で集塵
	倉庫302	ビニル床シート	21.18				2回	洗浄、ワックス仕上げ
	交流サロン	畳	25.06		1回			掃除機で集塵
	倉庫301	ビニル床シート	15.57				2回	洗浄、ワックス仕上げ
	和室研修室1	畳	56.00	1回				掃除機で集塵
和室研修室2	〃	43.57	1回				〃	
トイレ前室	ビニル床	8.46	2回			1回	洗浄、ワックス仕上げ	

		シート						
	男子トイレ	〃	15.57	2回			1回	〃
	女子トイレ	〃	18.78	2回			1回	〃
	多目的トイレ	〃	5.06	2回			1回	〃
	和室研修室3	畳	38.50	1回				掃除機で集塵
	3階テラス	—	107.25			1回	2回	床の拭き掃き
	バルコニー1	—	31.20			1回	2回	掃き掃除、洗浄
	バルコニー2	—	31.20			1回	2回	〃
	小計	3	992.35					
合	計		3,242.57					

階数	室名	床材質	面積 m ²	日常清掃	定期清掃			備考
				毎日	週	月	年	
各階	手摺			随時				拭き掃除
	窓ガラス						2回	〃
	天井・照明機具						2回	〃
	ブラインド						2回	〃
	空調機	パッケージエアコン フィルター	47台				4回	フィルターの清掃
	制気口		43台				4回	〃
	準備室	グリ スフ ィル ター	1台				4回	フィルターの清掃
	テラス側壁						1回	高圧洗浄機による清掃
	排水ます グリストラップ トラストラップ					1回	2回	
外掃	植木の散水、除草 (法面を含む)			随時				
	センター敷地(駐車場 含む)			随時				掃き清掃
	屋外階段			随時				〃

一般清掃（毎日・週1回等）

*毎日……センターの業務に支障をきたさない範囲で開館日に行う。

- * 週一……月曜日の休館日に行う。
- * 週数回…月曜日の休館日及びセンターの業務に支障をきたさない範囲で開館日に行う。
- * ごみ箱などは処理を行い、ごみ等は指定袋に入れ、所定の場所に搬出する。
- * タイル床面はちりやほこりをよく除去した後、モップ拭きをする。ドア・手摺・記載台等の汚れは拭きあげること。また、汚れのひどい部分は、適性洗剤により汚れを除去すること。
- * テーブル・椅子・電話等のほこりや汚れを除去すること。
- * カーペットは掃除機をかけて、ちりやほこりを除去すること。
- * 排水ますに蓄積した、ちりやほこり等を除去すること。
- * 歩行プール周りの磁器タイルは洗剤等を使用しないで水洗いで洗浄する。
- * グリストラップ及びプラスタートラップに蓄積した汚物等を除去すること。
- * 駐車場は落ちているごみを拾い、清潔な外観を保つこと。
- * 屋外の樹木には適宜水やりをする。
- * トイレはほうきで掃き掃除を行った後、モップで水拭きし、汚れがある場合は除去する。
- * 更衣室及び更衣室内トイレはマットを洗浄後乾燥させ、床面を洗浄し、拭きあげること。
- * 湯沸室のステンレス流し等は水拭きする。
- * 清掃機材及びゴミ袋、トイレットペーパー等の消耗品は指定管理者が準備し、必要に応じて補充すること。
- * 消耗した蛍光灯を交換すること。
- * 鏡は、ガラスクリーナーで汚れを取り除き、乾燥したウエス等で拭きあげること。
- * 施設内に設置してある機械器具、ロビー・テラス等の机、椅子、棚等は、洗剤で汚れを取り除き乾燥したタオルで拭きあげること。

定期清掃（月1回～年数回）

- * 休館日に計画的に実施する。
- * タイル床面及びバルコニーの清掃（年2回）
- * 窓ガラス磨き、ブラインドの清掃（年2回）
- * 天井及び照明器具の清掃（年2回）
- * カーペットクリーニング（年2回）
- * エアコンフィルター等の清掃（年4回）
- * 準備室グリスフィルターの清掃（年4回）
- * 制気口の清掃（年4回）

エ. 設備機器保守点検に関する業務

1. 一般事項

(1) 保守点検

保守点検において、異常が発覚した場合には速やかに必要な処置をとること。

(2) 維持管理業務における注意

保守点検業務については、城島保健福祉センターの営業に支障がないように、十分日程の調整・協議を行い、実施すること。

(3) 緊急時の対応

緊急時の連絡体制を明確にするとともに、緊急時には速やかに対応をすること。

保守点検対象表

保守対象業務	数量	点検回数	備考
1. 電気ヒートポンプエアコン 室外機	35台	巡回点検	
2. 空気調和機 プール系統 フィルター清掃	1台 1台	巡回点検 定期点検年1回 年2回	
3. ポンプ、ブローア ラインポンプ 加圧給水ポンプユニット（受水槽含む） 屋内消火栓ポンプユニット ジェット発生装置（ジャグジー用） バイブラ装置（ジャグジー用） ミストポンプ	10台 1台 1台 1台 1台 1台	巡回点検 巡回点検 巡回点検 巡回点検 巡回点検 巡回点検	
4. 膨張タンク	2台	巡回点検	
5. 真空式温水機	2台	巡回点検 定期点検年1回	
6. コージェネレーションパッケージ	1台	巡回点検	
7. ろ過装置 歩行プール用 ジャグジー用	1台 1台	巡回点検 巡回点検	
8. 薬注装置 歩行プール用 ジャグジー用	1台 1台	巡回点検 巡回点検	
9. 自動補給装置	3台	巡回点検	
10. 自動制御機器 中央監視装置 自動制御装置	1台 1式	定期点検年1回 定期点検年1回	
11. 設備遠隔監視 遠隔監視業務 緊急対応業務	1式 1式	常時 適時	

巡回点検業務

平日、昼間の施設営業時間内に技術員により、施設内に設置された設備機器に対し、運転状態・表示状態を巡視し、損耗の度合を調査し、設備機器の円滑な運転および機能の保全に努める。

また設備機器に故障又は異常を発見した場合、応急処置の必要がある場合にはそれを行うものとする。

点検項目

AC-1 プール系統空調機

- ①外観目視点検
- ②運転時、異音、振動、過熱はないか
- ③運転時、水入口、出口の温度差確認
- ④水漏れはないか
- ⑤異常、故障等警報が出てないか
- ⑥異物の侵入、付着、汚れ、錆がないか
- ⑦架台、アンカーボルト吊ボルト固定確認
- ⑧Vベルトの張りは良いか
- ⑨フィルターの目詰まりはないか

空冷ヒートポンプパッケージ (35 台) 室外機 (室内機は除く)

- ①外観目視点検
- ②運転時、異音、振動はないか
- ③熱交換器の変形、破損はないか
- ④架台、アンカーボルト吊ボルト固定確認

集中コントローラー

- ①外観目視点検
- ②異常表示が出ていないか

ポンプ室一体型受水槽

- ①外観目視点検
- ②内部目視点検
- ③水漏れはないか
- ④水位は正常か
- ⑤吐水口空間は確保されているか
- ⑥防虫網は破損していないか

加圧給水ユニット

- ①外観目視点検
- ②運転時、異音、振動、過熱はないか
- ③水漏れはないか
- ④異常表示が出ていないか

屋内消火栓ポンプユニット

- ①外観目視点検
- ②水漏れはないか
- ③異常表示が出ていないか

膨張タンク (2 槽)

- ①外観目視点検
- ②内部目視点検
- ③水漏れはないか
- ④異物の侵入、付着、汚れ、錆がないか
- ⑤架台、アンカーボルト吊ボルト固定確認

⑥水位は正常か

真空式温水器

- ①外観目視点検
- ②運転時、異音、振動はないか
- ③運転時、水入口、出口の温度差確認
- ④燃料漏れ、水漏れはないか
- ⑤異常、故障等警報が出てないか
- ⑥異物の侵入、付着、汚れ、錆がないか
- ⑦架台、アンカーボルト吊ボルト固定確認

ラインポンプ 10 台

- ①外観目視点検
- ②運転時、異音、振動、過熱はないか
- ③水漏れはないか

ジェット発生装置（ジャグジー用）

- ①外観目視点検
- ②運転時、異音、振動、過熱はないか
- ③水漏れはないか
- ④異物の侵入、付着、汚れ、錆がないか

バイブラ装置（ジャグジー用）

- ①外観目視点検
- ②運転時、異音、振動、過熱はないか
- ③水漏れはないか
- ④異物の侵入、付着、汚れ、錆がないか

ミストポンプ

- ①外観目視点検
- ②運転時、異音、振動、過熱はないか
- ③水漏れはないか
- ④異物の侵入、付着、汚れ、錆がないか

コージェネレーションパッケージ

- ①外観目視点検
- ②運転時、異音、振動はないか
- ③運転時、水入口、出口の温度差確認
- ④燃料漏れ、水漏れはないか
- ⑤異常、故障等警報が出てないか
- ⑥異物の侵入、付着、汚れ、錆がないか
- ⑦架台、アンカーボルト吊ボルト固定確認

ろ過装置

歩行プール用
ジャグジー用

- ①外観目視点検
 - ②異常、故障等警報が出てないか
 - ③水漏れはないか
 - ④異物の侵入、付着、汚れ、錆がないか
- ※ヘアキャッチャーの清掃は業務に含みません。

薬注装置

- ①外観目視点検

- ②運転時、異音、振動、過熱はないか
 - ③水漏れはないか
 - ④異物の侵入、付着、汚れ、錆がないか
- ※薬液の補充は業務に含みません。

・自動補給装置

- ①外観目視点検
- ②運転時、異音、振動、過熱はないか
- ③水漏れはないか
- ④異物の侵入、付着、汚れ、錆がないか

ユニット形空気調和機及びコンパクト形空気調和機
(シーズンイン点検)

点検項目	点検内容	周期	備考
1. 基礎・固定部	①き裂、沈下等の有無を点検する。 ②固定金具の劣化及び固定ボルトの緩みを点検する。 ③防振材、ストッパー等の劣化、緩みの有無を点検する。	IN IN IN	
2. 外部の状況			
a. 本体	腐食、変形、破損等の有無を点検する。	IN	
b. 保温材及び吸音材	損傷及び脱落の有無を点検する。	IN	
3. 送風機			
a. 羽根車	①汚れ、さび、腐食等の有無を点検する。 ②回転バランスの良否を点検する。	IN IN	
b. シャフト	汚れ、さび、摩耗等の有無を点検する。	IN	
c. ベルト	弛み、摩耗、損傷等の有無を点検する。	IN	
d. プーリー	摩耗等の有無を点検する。	IN	
e. 軸受	①音、振動等の異常の有無を点検する。 ②給油の状態を点検する。	IN	
f. カップリング	摩耗、損傷等の有無を点検する。	IN	
g. 電動機	①絶縁抵抗を測定し、その良否を確認する。 ②回転方向が正しいことを確認する。 ③表面温度の異常の有無を点検する。 ④電流が定格値内であることを確認する。	IN IN IN	
4. 熱交換器	冷温水コイル、蒸気コイル等の汚損、腐食、損傷等の有無を点検する。	IN	
5. 加湿器	①加湿ノズルの詰まりの有無を点検する。 ②作動の良否を点検する。 ③汚れ、損傷等の有無を点検する。 ④加湿状態点検用ランプが点灯することを確認する。	IN IN IN	
6. エリミネータ	詰まり、腐食等の有無を点検する。	IN	
7. 水系統	①給水止弁の開閉を点検する。	IN	

a. 過湿用給水	②漏れ及び汚れのないことを確認する。	IN	
b. ドレンパン	汚れ、さび、腐食等の有無を点検する。	IN	
c. ドレン排水	本体のドレン排水確認を行い、詰まりのないことを確認する。	IN	
8. エアフィルター			
a. ろ材	詰まり、腐食等の有無を点検する。	IN	
b. 枠	変形、腐食等の有無を点検する。	IN	
9. 運転調整	①運転時における電圧変動が規定値内であることを確認する。	IN	
	②運転電流が定格以下であることを確認する。	IN	

(空調設備) エアーフィルター定期清掃整備

標準周期：年2回

点検整備標準仕様	別途項目
<p>【空気調和機、ファンコイルユニット、全熱交換機、エアコン】</p> <ol style="list-style-type: none"> 対象フィルターの濾材全数取外し、及び外観状態(損耗・汚れ状況)確認 濾材清掃 <サラネットタイプ> バキュームクリーナーによる除塵整備 <フィレドタイプ> 高圧洗浄機による水スプレー洗浄整備、又はバキュームクリーナーによる除塵整備 整備済濾材の取付復旧洗浄整備した箇所は代替予備品を取付ける 洗浄処理済濾材の乾燥、及び所定保管場所への搬入整理 	<ol style="list-style-type: none"> 交換用予備フィルター、及び使用済フィルターの廃棄処分 フィルターの薬品洗浄

※本業務の対象は、洗浄可能なプレフィルター(サラネットタイプ・フィレドタイプ)とし、使い捨て式フィルター(中性能・高性能・粘着式・活性炭フィルター等)については対象外とする。

※洗浄整備を行うための代替予備フィルターは、別途、支給戴くものとする。

※別途項目として示すフィルターの交換、整備を要する状態を認めた場合は、協議の上、対処する。

真空式温水発生機

点検項目	点検内容	備考
1. 礎・固定部	<ol style="list-style-type: none"> 亀裂、沈下等の有無を点検する。 ボルトの緩みを点検する。 	
2. 外観の状況		
a. 本体	汚れ及び燃焼ガス漏れ並びに焚口及び掃除口附近の焼損の有無を点検する。	
b. 保温材	脱落、損傷等の有無を点検する。	

<p>3. 内部の状況</p> <p>a. 燃焼室及び伝熱面</p> <p>b. 熱交換器</p> <p>c. 煙道及び煙突</p>	<p>①清掃のうえ、過熱及び腐食等の劣化並びに水漏れの有無を点検する。</p> <p>②真空度が規定の許容範囲内にあることを確認する。</p> <p>③燃焼ガス漏れの有無を点検する。</p> <p>④運転時にボイラー水位が規定の許容範囲にあることを確認する。</p> <p>①接続部の水漏れの有無を点検する。</p> <p>②汚れ及び詰まりの有無並びに流量の適否を点検する。</p> <p>③逃し弁を分解清掃し、腐食、損傷等の有無を点検する。</p> <p>①割れ、腐食等の劣化及び雨水の侵入の有無を点検する。</p> <p>②排ガスの漏れの有無を点検する。</p> <p>③耐火レンガ及びキャストブルの破損及び脱落並びにすすの堆積の有無を点検する。</p>	<p>・真空式のものに限る</p> <p>・真空式のものに限る</p>
<p>4. 附属品</p> <p>a. 抽気装置 【真空式のものに限る】</p> <p>b. 制御安全装置</p>	<p>①作動の良否を点検する。</p> <p>②抽気ポンプのグランドパッキンの損傷等の有無を点検する。</p> <p>③弁の損傷等の劣化及び詰まりの有無を点検する。</p> <p>④配管接続部の緩み及び水漏れの有無を点検する。</p> <p>⑤抽気ブローの良否を点検する。</p> <p>①温度調節器の作動の良否を点検する。</p> <p>②溶解栓及び温度ヒューズの異常の有無を点検する。</p> <p>③抽気スイッチ及び安全スイッチの作動の良否を点検する。</p> <p>④低水位スイッチの作動の良否を点検する。</p>	<p>・真空式のものに限る</p> <p>・真空式のものに限る</p> <p>・無圧式のものに限る</p>
<p>5. 燃焼装置</p> <p>a. バーナー</p> <p>b. 電極棒</p> <p>c. ストレーナー</p> <p>d. 電磁弁及び油圧計</p> <p>e. 火炎検出器</p>	<p>①炎口部に付着したすす、カーボン、未燃分等の汚れを清掃する。</p> <p>②点火及び消火の良否を点検する。</p> <p>③炎の色及び形状並びに燃焼音等の燃焼状態の良否を点検する。</p> <p>④ノズル、ディフューザー、バーナータイル等の焼損、変形、割れ等の有無を点検する。</p> <p>異物の付着及び腐食の有無を点検する。</p> <p>漏れの有無を点検する。</p> <p>作動の良否を点検する。</p> <p>①火炎検出器を取外し、検出部の汚れ、焼損、亀裂等の有無を点検する。</p> <p>②検出部の装着及び接触の良否を点検する。</p>	

中央監視装置

ユニット	保守項目	標準 点検周期	作業 条件
1. M C U	(1)バックアップバッテリーの確認 ①バックアップバッテリー放電電圧測定 ②バックアップバッテリー外観点検 ③バックアップバッテリー定期交換 (2)電源電圧、リップルの測定、調整 (3)各部のクリーンアップ (4)インジケータ表示の確認 (5)ケーブル、コネクタ類の装着状態確認 (6)各端子の締付確認 (7)液晶ディスプレイ、タッチパネル設定の確認、調整 ①コントラストの調整 ②タッチパネル動作確認、調整 (8)システム基本機能の確認	1 年 1 年 5 年 1 年 1 年 1 年 1 年 1 年 1 年 1 年 1 年	C A A C C A C C A B A
《作業条件》 A： システムを停止せずに実施出来る点検 B： 一時的にシステム停止が必要な点検 C： システムを停止しなければならない点検 D： システムを停止しなければならない点検で、かつ動作状況、設置環境により作業内容が 変わる可能性がある点検			

自動制御機器

総合点検

機種	保守項目	備考
1. 温度発信器 湿度発信器	(1) 外観目視点検及び取付状態の確認 (2) 配線端子のゆるみ点検及び増締 (3) 実測又は標準試験器による誤差点検及び点検校正 (4) 伝送電圧の点検 (5) コントローラとの伝送状態の点検確認 (6) 検出器又は発信器・調節計・操作部等 関連部とのループ作動点検調整 (7) 実制御に於ける制御状態での点検・確認・調整	
2. コントローラ	(1) 外観目視点検及び取付状態の確認 (2) じんあいの除去 (3) 配線端子のゆるみ点検及び増 (4) 電源電圧・各制御電圧の点検及びバックアップ 電池の点検 (5) 各ファイルのデリート状態及びエラー状態の確認 (6) 軽故障・アラーム状態・システムエラー値の点検・確	

	認 (7) 制御パラメータ及び制御プログラムの作動確認 (8) 上位伝送状態の点検確認 (9) 各センサー・変換器との伝送状態の点検・確認 (10) アナログデータに対する誤差試験 (11) 各入出力信号（発停・警報・アナログ）に対する調節計の作動点検 (12) 発信器・コントローラ・変換器・操作部等関連部とのループ作動点検調整 (13) 規定値の設定 (14) 最適値の設定 (15) 実制御に於ける制御状態での点検・確認・調整	
--	---	--

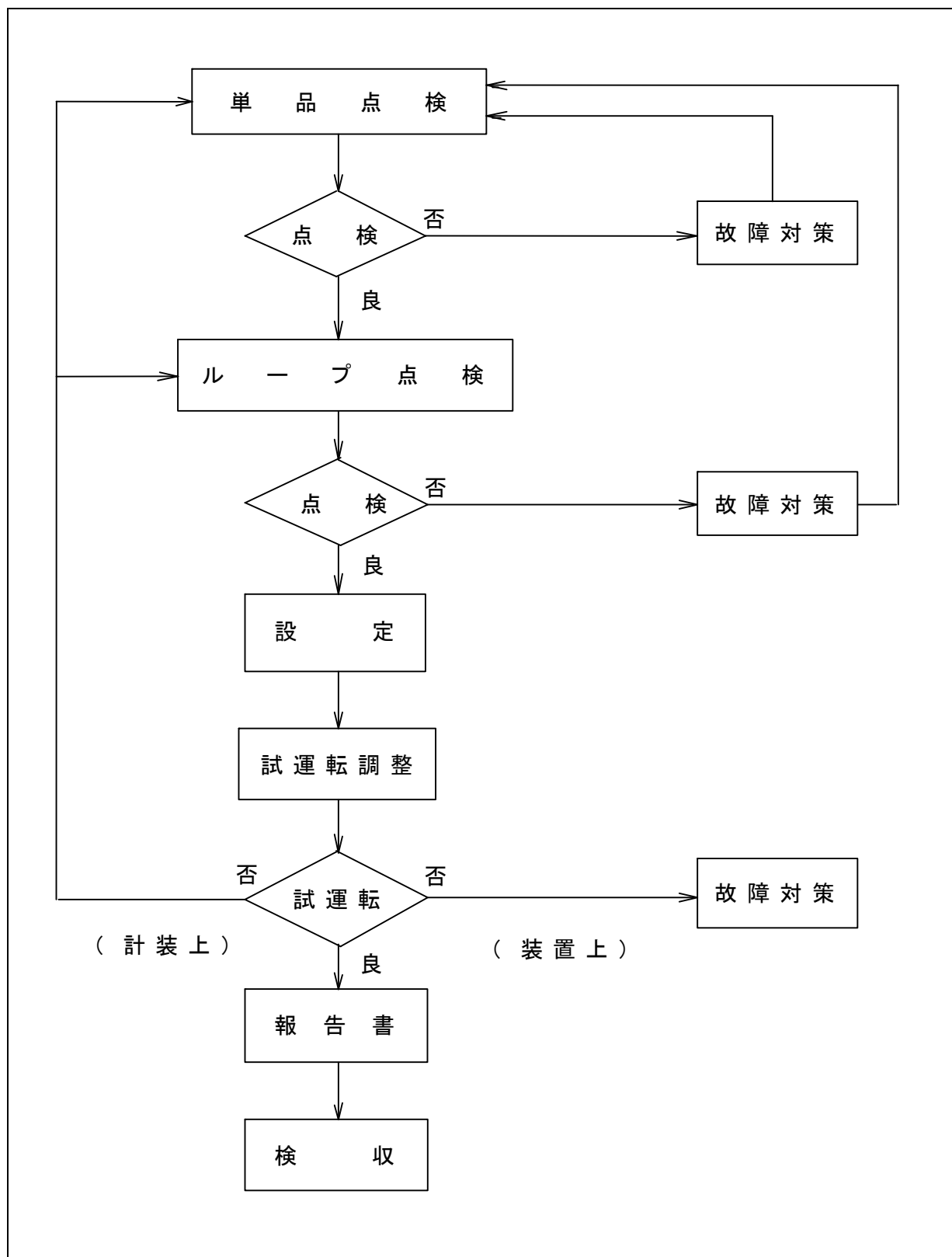
自動制御機器

総合点検

機 種	保 守 項 目	備 考
3. 変換器	(1) 外観目視点検及び取付状態の確認 (2) じんあいの除去 (3) 配線端子のゆるみ点検及び増締 (4) 電源・電圧の点検 (5) 標準試験器によるゼロ・スパン調整 (6) 各設定に対する出力信号の点検・調整 (7) 伝送電圧の点検 (8) コントローラとの伝送状態の点検確認 (9) 発信器・コントローラ・変換器・操作部等関連部とのループ作動点検調整 (10) 実制御に於ける制御状態での点検・確認・調整	
4. 操作器	(1) 外観目視点検及び取付状態の確認 (2) じんあいの除去 (3) リンケージ組付状態の確認及びストローク調整・回転角度の調整 (4) モータの回転作動・回転角度の点検 (5) ポテンショメータ接触点の清掃及び点検 (6) 伝送電圧の点検 (7) コントローラとの伝送状態の点検確認 (8) 発信器・コントローラ・変換器・操作部等関連部とのループ作動点検調整 (9) 実制御に於ける制御状態での点検・確認調整	
5. 自動制御用調節弁	(1) 外観目視点検及び取付状態の確認 (2) じんあいの除去 (3) グランド部漏れ点検 (4) バルブストローク作動点検及び閉止位置での漏れ点検・調整 (5) 検出器又は発信器・調節計・操作部等関連部とのループ作動点検調整 (6) 実制御に於ける制御状態での点検・確認・調整	

総合点検

※ 総合点検フローは、下記手順に従って実施すること。



遠隔管理業務

1. 設備管理業務（常時管理＝24h対応）

（1）業務の方法

対象建物内に在る設備の運転情報を中央監視装置に経由、電話回線を用いて伝送し、監視センターに設置した監視装置で遠隔監視、情報収集並びに必要な操作・制御を行う。

また、定期的に拠点の技術員が現地を巡回して、点検整備を行う。

なお、当該設備が故障または事故、その他の非常事態が発生した場合は監視センターからの連絡を受け拠点から技術員が現地に急行して（以下「緊急出動」という。）応急の措置をするものとする。

（2）業務の対象設備

（a）空調設備

- ・熱源設備
- ・空気調和設備
- ・換気設備

（b）給排水衛生設備

- ・上水設備
- ・排水設備
- ・給湯設備
- ・便所、洗面設備

（c）自動制御設備

- ・中央監視設備
- ・自動制御機器

（3）業務の内容

（a）遠隔監視、運転操作・制御の業務

- ・対象設備機器の運転状態ならびに警報の監視
- ・対象設備機器の遠方からの運転および停止操作ならびに制御（含む、運転スケジュールの変更）
- ・発生警報に関する状況判断と緊急出動要請
- ・設備クレームの受付、クレームへの対応および対応指示、要請
- ・警報データの収集、応急措置報告の確認、記録
- ・監視、運転操作報告書の作成、提出

（b）巡回点検業務

- ・対象設備機器の五感による状態確認と必要な調整及び運転停止操作
- ・現場計器による計測値の記録と指示値の推移による状況判断
- ・対象設備機器の不良箇所の摘出と必要な小営繕、応急措置
- ・緊急出動による応急措置後の点検
- ・対象設備機器の必要な整備・修繕内容および改善事項の提言
- ・巡回点検報告書の作成、提出

（c）緊急派業務

- ・発生警報に基づく監視センターからの要請による緊急出動、現地確認ならびに応急措置
- ・業務の対象設備に関するクレーム発生時の監視センター等からの要請による緊急出動、現地確認ならびに応急措置
- ・緊急出動により確認した現地の状態および応急措置内容の報告

（d）エネルギーデータサービス

- ・エネルギー取引メータの遠隔計測および現場読み取り計測による消費データ値の取積、消費傾向曲線の作成、提出

（4）業務時間

（a）遠隔監視、運転操作および緊急派遣業務

日曜日～土曜日 0:00～24:00（24時間）

（b）巡回点検業務

月曜日～金曜日 9:00～17:00の間、月1回実施する。

（除く、祝日ならびに年末年始、夏期休暇）

オ. ガスマイクロコージェネに関する業務

1. 一般事項

- (1) 年1回の定期保守点検を行うこと。
- (2) 保守点検業務をおこなう際は、事前に市へ連絡し、担当者の立会いのもとに実施すること。
- (3) 保守点検は、開館日の業務に支障がないようにすること。
- (4) 保守点検は、技術者を派遣し、保守点検業務終了後、ただちに業務報告書を作成し、市へ提出すること。
- (5) 故障等緊急の場合は、その都度呼び出しに即時応ずるものとし、迅速に正常に復するように処置するものとする。この場合、保守点検業務回数には算入しない。

『点検内容』

使用燃料種：LPG メンテナンス間隔：10,000時間又は5年

区分	項目	備考
エンジン	(1) エアクリーナエレメントの状態	交換は5年又は10,000時間のいずれか早い時期
	(2) 吸気ゴムホースの状態	点検（亀裂、損傷、クリップ等）
	(3) 排気ゴムホースの状態	点検（亀裂、損傷、クリップ等）
	(4) 排気ドレンフィルタの状態	方解石の補充又は洗浄
	(5) 排気ドレンホースの状態	点検（亀裂、損傷、クリップ等）
	(6) バルブクリアランスの調整	冷態時0.30±0.05mm（吸排気共）
	(7) 点火プラグ	交換は5年又は10,000時間のいずれか早い時期
	(8) プラグキャップ・コード	
	(9) 各部油・水・ガス漏れ	漏れ点検
	(10) 防振ゴムの状態	点検後必要に応じ交換
	(11) エンジンの始動性及び異音	
潤滑油系	(1) 潤滑油交換	交換は5年又は10,000時間のいずれか早い時期
	(2) 潤滑油フィルタ	交換は5年又は10,000時間のいずれか早い時期
	(3) 潤滑油ゴムホース	点検（亀裂、損傷、クリップ等）
	(4) 潤滑油漏れ	
燃料系	(1) ガス漏れの有無	
	(2) ガスレギュレタの状態	
	(3) ガスホースの状態	点検（亀裂、損傷、クリップ等）
冷却水系	(1) 冷却水（LLC）	LLC濃度50%（寒冷地60%） 交換は5年又は10,000時間のいずれか早い時期
	(2) 冷却水ポンプの状態	点検後必要に応じ交換
	(3) 冷却水ゴムホースの状態	点検後必要に応じ交換
制御電機系	(1) 絶縁抵抗の測定	発電機側配線端子
	(2) 端子・カプラの弛み	制御盤・パッケージ内各部
	(3) 制御基板の状態	点検後必要に応じ交換
	(4) 換気ファンの状態	制御ルーム内。点検後必要に応じ交換
	(5) 換気ファンフィルタの清掃	制御ルーム内
インバータ	(1) 端子・カプラの弛み	
	(2) ケースのさび・がたつき	
	(3) 換気ファンの状態	インバータルーム。点検後必要に応じ交換
	(4) 換気フィルタの清掃	インバータルーム

パ ッ ケ ー ジ	(1) 換気ファンの状態	エンジンルーム。点検後必要に応じ交換
	(2) 運転音（騒音）	定常運転時確認
	(3) 振動	定常運転時確認
	(4) さび・がたつき	外観・内部
	(5) ラジエータファンの状態	異音の有無
	(6) ラジエータフィンの状態	虫・異物詰まり、汚れ確認
他	(1) リモコンの状態	機能確認
	(2) 運転データ採取	パソコンによるデータ採取

カ. 自動ドア保守点検に関する業務

1. 保守物件

- (1) ナブテスコ製DS-60型エンジン装置 2台
- (2) ナブテスコ製DS-75型エンジン装置 4台

2. 業務内容

- (1) 保守物件の正常な作動状態を維持するため、年間に4回の点検、注油及び調整を行う。
 - (a) 装置の異常の有無
 - (b) 自動ドア開閉回数の測定（DS型）
 - (c) 扉の開閉速度及びクッションの調整
 - (d) 各部のビス、ボルト、ナット等の締め直し
 - (e) 機械各部の清掃、注油
 - (f) 軽微な部品交換費用を含む
- (2) 定期点検及び不時の故障が発生した場合は、直ちに厚生労働省認定の自動ドア施工技能士の資格を有する者を派遣し、迅速に点検・修理調整するものとする。

内部用自動ドア

点検項目	点検内容	周期	備考
1. ドア・サッシ部	①ドア本体の傷及びステッカーの有無を点検する。	3M	
	②ドア本体作動時の異音の有無を点検する。	3M	
	③ドアと無目の隙間が適正であることを確認する。	3M	
	④全閉時戸先隙間又はドアと床面の隙間が適正であることを確認する。	3M	
	⑤ドアと中間方立及びガイドレールの隙間が適正であることを確認する。	3M	・引き戸に限る。
	⑥ドアと枠の隙間が適正であることを確認する。	3M	・開き戸に限る。
	⑦ドア開閉時の床面との隙間が適正であることを確認する。	3M	・開き戸に限る。
	⑧ドアストッパーの取付け及び各ピボットの取付け状態を点検する。	3M	・開き戸に限る。
	⑨無目点検カバーの取付け状態を点検する。	3M	・引き戸に限る。
2. 懸架部	①吊戸車、ドア・ストローク、ハンガーレールの汚れ、摩耗及び損傷を点検する。	3M	・引き戸に限る。
	②踊り止めの隙間は適正であることを確認する。	3M	・引き戸に限る。
	③アームと駆動部の摩耗及び取付け状態を点検する。	3M	・開き戸に限る。
	④吊戸車及びストッパーの取付け状態を点検する。	6M	
	⑤ハンガーレールの取付け状態を点検する。	1Y	・引き戸に限る。 ・引き戸に限る。
3. 動力部・作動部	①手動開閉の動作確認及び異音の有無を点検する。	3M	・開き戸に限る。
	②エンジンケース蓋の取付け状態を点検する。	3M	・開き戸に限る。
	③エンジンケース防水材の取付け状態を点検する。	3M	
	④エンジンの取付け状態を確認する。	6M	・開き戸に限る。
	⑤エンジンストッパーの取付け状態を点検する。	6M	・開き戸に限る。
	⑥駆動軸の変形の有無を点検する。	6M	・引き戸に限る。
	⑦防振ゴムの変形の有無を点検する。	6M	・引き戸に限る。
	⑧従動プーリの取付け状態を点検する。	6M	・引き戸に限る。
	⑨ベルト、チェーン、ワイヤの張り、摩耗及び取付け状態を確認する。	6M	
4. 制御装置	①開閉速度及び開放タイマーの時間を点検する。	3M	
	②クッション作用の状態を点検する。	3M	
	③ドア位置検出スイッチの状態を点検する。	3M	
	④電源スイッチの作動状態を点検する。	3M	
	⑤制御装置の取付け状態を点検する。	1Y	
5. センサー部	①センサー、補助センサーの取付け状態及び作動状態を点検する。	3M	
	②センサー及び補助センサー検出面の汚れの有無を点検する。	3M	・センサー式に限る。
	③タッチスイッチ及び併用センサーの作動状態を点検する。	3M	・タッチスイッチ式に限る。
	④マットスイッチの変形及び亀裂の有無を点検する。	6M	・マットスイッチ式に限る。
6. 電気回路	①通常開閉動作及び反転動作を点検する。	3M	
	②電線の支持、接続状態及び被覆の亀裂の有無を点検する。	6M	
	③絶縁抵抗を測定し、その良否を確認する。	1Y	
	④電源電圧を測定し、その良否を確認する。	1Y	

電動書架

点検項目	点検内容	周期	備考
1. 台枠及び棚周り			
a. レール	レールの変形、摩耗、腐食及び異物の有無を点検する。	1Y	
b. 台車フレーム	①支柱及びフレームの取付け状況の良否を点検する。	1Y	・固定台車がある場合に限る。
	②固定台車のボルトの緩みの有無を点検する。	1Y	
	③台車当りゴムの変形及び破損の有無を点検する。	1Y	
c. ラック	天板と支柱の緩みの有無を点検する。	1Y	
2. 駆動装置等	①駆動装置の異常音の有無を点検する。	1Y	・チェーン駆動の場合に限る。
	②チェーンの摩耗及び破損の有無を点検する。	1Y	
	③ギア部の緩みの有無を点検する。	1Y	
	④操作ユニットの取付け部の緩みの有無を点検する。	1Y	
	⑤チェーンの緩みとテンションボルトの点検を行う。	1Y	
3. 制御装置及び検出装置	①各操作スイッチの作動異常の有無を点検する。	1Y	・チェーン駆動の場合に限る。
	②各表示ランプの作動異常の有無を点検する。	1Y	
	③安全装置の作動状況の良否を点検する。	1Y	
	④漏電遮断器の作動状況の良否を点検する。	1Y	
	⑤操作ユニットの取付け部の緩みの有無を点検する。	1Y	
4. 電気関連	①端子部の接続状態及び配線状態の良否を点検する。	1Y	・道路照明がある場合に限る。
	②絶縁抵抗を測定し、その良否を確認する。	1Y	
	③道路照明の点灯状態の良否を点検する。	1Y	

外部用自動ドア

点検項目	点検内容	周期	備考
1. ドア・サッシ部	①ドア本体の傷及びステッカーの有無を点検する。	3M	
	②ドア本体作動時の異音の有無を点検する。	3M	
	③ドアと無目の隙間が適正であることを確認する。	3M	
	④全閉時戸先隙間又はドアと床面の隙間が適正であることを確認する。	3M	
	⑤ドアと中間方立及びガイドレールの隙間が適正であることを確認する。	3M	・引き戸に限る。
	⑥ドアと枠の隙間が適正であることを確認する。	3M	・開き戸に限る。
	⑦ドア開閉時の床面との隙間が適正であることを確認する。	3M	・開き戸に限る。
	⑧ドアストッパーの取付け及び各ピボットの取付け状態を点検する。	3M	・開き戸に限る。
	⑨無目点検カバーの取付け状態を点検する。	3M	・引き戸に限る。
2. 懸架部	①吊戸車、ドア・ストローク、ハンガーレールの汚れ、摩耗及び損傷を点検する。	3M	・引き戸に限る。
	②踊り止めの隙間は適正であることを確認する。	3M	・引き戸に限る。
	③アームと駆動部の摩耗及び取付け状態を点検する。	3M	・開き戸に限る。
	④吊戸車及びストッパーの取付け状態を点検する。	6M	・引き戸に限る。
	⑤ハンガーレールの取付け状態を点検する。	1Y	・引き戸に限る。
3. 動力部・作動部	①手動開閉の動作確認及び異音の有無を点検する。	3M	
	②エンジンケース蓋の取付け状態を点検する。	3M	・開き戸に限る。
	③エンジンケース防水材の取付け状態を点検する。	3M	・開き戸に限る。
	④エンジンの取付け状態を確認する。	6M	
	⑤エンジンストッパーの取付け状態を点検する。	6M	・開き戸に限る。
	⑥駆動軸の変形の有無を点検する。	6M	・開き戸に限る。
	⑦防振ゴムの変形の有無を点検する。	6M	・引き戸に限る。
	⑧従動プーリの取付け状態を点検する。	6M	・引き戸に限る。
	⑨ベルト、チェーン、ワイヤの張り、摩耗及び取付け状態を確認する。	6M	・引き戸に限る。
4. 制御装置	①開閉速度及び開放タイマーの時間を点検する。	3M	
	②クッション作用の状態を点検する。	3M	
	③ドア位置検出スイッチの状態を点検する。	3M	
	④電源スイッチの作動状態を点検する。	3M	
	⑤制御装置の取付け状態を点検する。	1Y	
5. センサー部	①センサー及び補助センサーの取付け状態及び作動状態を点検する。	3M	
	②センサー及び補助センサー検出面の汚れの有無を点検する。	3M	・センサー式に限る。
	③タッチスイッチ及び併用センサーの作動状態を点検する。	3M	・タッチスイッチ式に限る。
	④マットスイッチの変形及び亀裂の有無を点検する。	6M	・マットスイッチ式に限る。
	⑤マットスイッチ排水口のごみ詰まりの有無を点検する。	1Y	・マットスイッチ式に限る。

点 検 項 目	点 検 内 容	周 期	備 考
6. 電気回路	①通常開閉動作及び反転動作を点検する。	3M	
	②電線の支持、接続状態及び被覆の亀裂の有無を点検する。	6M	
	③絶縁抵抗を測定し、その良否を確認する。	1Y	
	④電源電圧を測定し、その良否を確認する。	1Y	

キ. 消毒に関する業務

1. 業務の概要

城島保健福祉センターのネズミ・ゴキブリ等の防除を行い、環境衛生上良好な状態にすること。
業務内容

(1) 鼠 防除及び駆除について

(a) 使用薬剤と駆除

・化学的駆除法

① 毒餌法による駆除（殺鼠剤）

クマリン系、オキシクマリン、プロマシオロン、ワルファリン

・物理的駆除法

② 粘着シートによる捕獲

・環境的駆除法

① 建物への侵入口の遮断・建物内の通路の遮断

② 食料源の隔離

(b) 施工方法

① 天井裏、鼠の通路に毒餌の設置

② 鼠の歩行路に粉剤を散布

③ 粘着シート・ラットトラップを設置し鼠を捕獲

(2) 衛生害虫 防除及び駆除について

(a) ゴキブリ

・使用薬剤と駆除方法

乳剤・油剤噴霧法

① スプレー方式による残留噴霧施工

通路、テナント床のコーナー、調理実習室等に薬剤散布

フェニトロチオン、フェニトロチオンMC剤、フェンチオン、プロポクスル

② ULV方式（超微粒子噴霧）による空間処理

調理実習室等

ペルメトリン、フェノトリン

・毒餌配置法

食毒剤をコーティングし喫食させて駆除

湯沸室、調理実習室等

ヒドラメチルノン、ホーサン

ク. 消防設備保守点検に関する業務

1. 保守点検 消火器具、屋内消火栓設備、自動火災報知設備、非常放送設備、設備機器 非常電源、誘導灯、排煙設備、避難器具設備 ※配線点検含む

2. 業務内容

(1) 消防設備保守点検

「消防法第17条の3の3」、「同法施行令第36条」、「同法施行規則第31条の6」及びこれに基づく告示（昭和50年消防庁告示第3号および告示第14号）（平成16年消防庁告示第9号）（平成14年6月11日消防予172号）により実施すること。

(2) 保守点検設備の点検を行い、必要に応じて消防署に点検結果報告書を作成し提出する。

- (3) 総合点検については、年間に1回、外観点検・機能点検・作動試験については年間に2回行うものとし、点検日時は事前に協議のうえ決定する。
- (4) 点検の際、表示ランプ・発信機ガラス・受信機のランプ等軽微なものの破損、球切れを確認した場合は、無償で交換すること。
- (5) 消火器及び誘導灯設備は、機器点検を実施すること。
- (6) 上記以外の設備は、総合点検を実施すること。
- (7) 故障、修理箇所は直ちに修理できるように、不良箇所一覧及び見積書を作成し提出すること。

保守点検設備機器一覧表 (城島保健福祉センター)

1. 受信機			
	P型1級	25回線	マップ式
			1面
2. 発信機			
	P型1級		
			6個
3. 差動式スポット型感知器			
	2種		
			59個
4. 定温式スポット型感知器			
	1種		
			19個
5. 定温式スポット型感知器			
	特種		
			7個
6. 煙感知器			
	2種		
			11個
7. 非常放送設備			
	増幅器操作部	360W	
			1台
8. 非常放送設備			
	スピーカー		
			88個
9. 非常放送設備			
	アッテネーター		
			24個
10. 屋内消火栓			6個
11. 消火器			12個
12. 防火扉			2台
13. 防火シャッター			3台
14. ガスコントローラー			2個
15. 避難口誘導灯			26個
16. 通路誘導灯			14個
17. 非常照明			24個

業務内容

1. 保守点検業務概要当該施設における消防設備(別図)を消防法第17条の3の3、同法施行令第36条、同法施行規則第31条の6及びこれに基づく告示(昭和50年消防庁告示第3号および告示第14号)(平成16年消防庁告示第9号)(平成14年6月11日消防予172号)に基づき総合点検及び外観点検・機能点検・作動試験を行い報告書等の提出を行う。
2. 保守の範囲

総合点検及び外観点検・機能点検・作動試験の結果に応じ実施する保守の範囲は次のとおりとする。

- (1) 汚れ、詰まり、付着等がある部分又は点検部の清掃
- (2) 取付け不良、作動不良、ずれがある場合の調整
- (3) ボルト、ネジ等の緩みがある場合の増し締め
- (4) 次に示す消耗部品の交換または補充
 - ①潤滑油、グリス、充填油等
 - ②表示ランプ、発信機ガラス、受信機のランプ、ヒューズ
 - ③パッキン、ガスケット、Oリング類（容易に交換できる場合）
 - ④精製水
- (5) 接触部分、回転部分等への注油
- (6) 軽微な損傷がある部分の補修、塗装（タッチペイント程度）
- (7) 点検対象以外であっても異常を発見した場合は、市に報告する。

3. 特記事項

- (1) 点検時期
 - (a) 総合点検については年間に1回、外観点検・機能点検・作動試験については年間に2回行うものとする
 - (b) 点検を行う場合はあらかじめ劣化及び故障状況を確認し点検の参考にする。
- (2) 緊急時の対応
 - (a) 契約者から、防災設備について故障等の緊急事態が発生した旨の通報を受けた場合、また点検の結果対象部分が異常な場合速やかに、故障状態を確認するとともに事態に応じた簡易な適切な処置をとること。
- (3) 維持管理のための情報提供
 - (a) 指定管理者が第三者に再委託する場合は、による日常管理を、より万全に行っていくために、安全確保、正しい利用方法について指導すること。また、関係諸法規改正の連絡等の情報提供を行うこと。
- (4) 点検の省略
 - (a) 次に掲げる部分は、点検を省略することができる。ただし、特記がある場合はこの限りでない。
 - ・容易に出入りできる点検口のない床下又は天井裏にあるもの
 - ・配管又は配線のための室、屋上その他にある機器で、容易に出入りできない場所にあるもの
 - ・電気の通電又は運転を停止することが極めて困難な状況にあるもの及びその付近にあるもので、点検することが危険であるもの
 - ・地中若しくはコンクリートその他の中に埋設されているもの
 - ・足場のない給気又は排気のための塔
 - ・ロッカー、家具等があり点検不可能なもの
 - (b) 同一の対象部分について、複数の点検が同一の時期に重複する場合にあつては、当該点検内容が同一である限り、当該最長周期の点検の実施により重ねて他周期の点検を行うことを要しない。
- (5) 点検及び保守に伴う注意事項
 - (a) 点検及び保守の実施の結果、対象部分を現状より悪化させてはならない。
 - (b) 点検及び保守の実施に当たり、仕上材、構造材等の一部撤去又は損傷を伴う場合には、あらかじめ市の承諾を受ける。
 - (c) 各防災設備の系統図の作成を行い、提出の上、設備の掌握に努め保守点検に反映させること。
 - (d) 消防用設備等の点検立会い制度により、一般社団法人福岡県消防設備安全協会より派遣される点検立会い指導員が点検の立会いを実施する場合がある。

防災設備定期点検（総合点検、機器点検）業務内容

A. 消防用設備等

1法定点検	点検の基準、期間及び結果報告は「消防法第17条の3の3」、「同法施行令第36条」、「同法施行規則第31条の6」及びこれに基づく告示（昭和50年消防庁告示第3号および告示第14号）（平成16年消防庁告示第9号）（平成14年6月1日消防予172号）等に定めるところによる。
-------	--

B. 建築基準法関係防災設備

1. 点検及び保守	点検の基準、期間及び結果報告は、「建築基準法」、「同法施行令」、「同法施行規則」及びこれに基づく告示等に定めるところによるほか、本項による。
2. 防火扉、ダンパー等	防火扉、ダンパー等の点検項目、点検内容は、表6.2.3による。 なお、随時閉式の防火扉等(※1)について、点検資格を有する者(※2)により建築基準法第12条に基づく点検を実施すること。 ※1：防火扉、防火・防煙シャッター、防火・防煙スクリーン ※2：一級・二級建築士、防火設備検査員

表6.2.3 防火戸、ダンパー等

点検項目	点検内容	周期	備考
1. 機器点検			
a. 連動制御器			
イ. 連動制御器	①変形、損傷、腐食等の有無を確認する。 ②電圧計の指示が適正であること又は電源監視用の表示灯が点灯することを確認する。 ③結線接続部の端子との接続に緩み、脱落、損傷等の有無を確認する。 ④連動作動試験は、感知器の機能点検を行う加熱又は加煙試験において当該回線の端末機器を作動させ、作動表示灯の点灯及び音響装置が鳴動することを確認する。 ⑤遠隔操作試験は、端末機器の作動状況点検時において、連動制御器の遠隔操作スイッチを操作し、当該回線の端末機器を作動させ作動表示灯の点灯及び音響装置が鳴動することを確認する。 ⑥付属装置の試験は、感知器又は自動閉鎖装置の作動により他の付属装置等に移報するものは、移報信号がでることを確認する。	6M 6M 6M 6M 6M	
ロ. 予備電源	①充電装置等の損傷、異常音、異臭及び異常な発熱の有無を確認する。 ②常用の電源から予備電源への切替えが自動的に行われ、かつ、電圧計の指示値及び表示灯が適正であることを確認する。 ③容量試験を行い、容量が適正であることを確認する。	6M 6M 6M	
ハ. ランプ、スイッチ、ヒューズ類	①各表示灯の電球等を点灯させ、著しい光束変化等の有無を確認する。 ②スイッチ類は、開閉機能及び開閉位置が正常である	6M 6M	

	ことを確認する		
	③ヒューズ類が、規定の種類及び容量のものであることを確認する。	6M	
b. 感知器	①変形、損傷、脱落、腐食等の有無を確認する。	6M	
	②設置後の用途変更、間仕切り変更等による未警戒部分の有無を確認する。	6M	
	③設置位置及び設置場所に適応する感知器が設けられていることを確認する。	6M	
	④熱感知器の感熱部に機能障害となる塗装等がなされていないことを確認する。	6M	
	⑤煙感知器にあっては塵埃、微粉等が付着していないこと並びに水蒸気及び腐食性ガスの滞留等によって機能上支障となる状況の有無を確認する。	6M	
	⑥補償式又は定温式スポット型感知器は加熱試験を行い、作動が確実であることを確認する。	6M	
	⑦イオン化式又は光電式煙感知器は加煙試験を行い、作動が確実であることを確認する。	6M	
c. 自動閉鎖装置 イ. 防火扉、ダンパー	①防火扉の周囲に、閉鎖及び避難上障害となるものがないことを確認する。	6M	
	②防火扉及びダンパーが規定の装置により正常な状態でセットされていることを確認する。	6M	
	③防火扉、ダンパー及び自動閉鎖装置に著しい変形、損傷等の有無を点検する。	6M	
	④温度ヒューズ付自動閉鎖装置の場合は規定の温度ヒューズであること並びにヒューズ本体及び取付け部の状態が正常であることを確認する。	6M	
	⑤防火扉及びダンパーの手動による閉鎖が正常に作動することを確認する。	6M	
	⑥連動制御器の作動指令により防火扉及びダンパーが正常に作動することを確認する。なお、順送り方式のものにあっては、順送り作動が正常であることを確認する。	6M	
	⑦作動確認用スイッチの作動を確認する。	6M	
	⑧防火扉及びダンパーを閉鎖作動させた後、復帰させた場合の異常の有無を点検し、関係部位が元の状態に戻ることを確認する。	6M	
ロ. 防火シャッター	①シャッター及び避難ドアの周囲に閉鎖上又は避難上障害になるものがないことを確認する。また、閉鎖時に避難方向の誘導の為に設置された表示、方向指示等がはっきり分かることを確認する。	6M	
	②防火シャッター及び自動閉鎖装置に著しい変形、損傷等の有無を点検する。	6M	
	③温度ヒューズ付シャッターの場合は、規定の温度ヒューズであること並びにヒューズ本体及び取付け部の状態が正常であることを確認する。	6M	
	④シャッター閉鎖用の手動閉鎖装置又は押しボタンによりシャッターを閉鎖させ正常に作動することを確認する。	6M	
	⑤連動制御器の作動指令により、シャッターが正常に作動することを確認する。	6M	
	⑥ハンドル、チェーン等で手動巻き上げ操作が容易であること及び巻き上げ操作中に途中で停止できることを確認する。	6M	

	⑦作動確認用スイッチの作動を確認する。	6M	
	⑧閉鎖用音響装置がある場合は、閉鎖中に鳴動することを確認する。	6M	
	⑨開閉機構部の次の事項について確認する。 ・開閉機構部の油漏れ及びモータの過熱及び異常音の有無 ・ブレーキ装置及びリミットスイッチの機能状態の良否 ・スプロケット、ローラーチェーンの芯ずれの有無及びローラーチェーンのたるみ状態 ・ロープ車の損傷及びワイヤーロープの磨耗の有無 ・巻取りシャフト、ブラケットの変形の有無及び取付け状態の良否	6M	
2. 総合点検	①煙感知器の感度が正常であることを所定の感度試験器により確認する。	1Y	
	②予備電源に切替えた状態で、任意の感知器を作動させ火災表示、音響装置の鳴動が正常であること及び所定の防火戸、ダンパー等が正常に作動することを確認する。	1Y	
3. 絶縁抵抗測定	次の絶縁抵抗を測定し、その良否を確認する。 ・電源回路と大地間（1回線当り） ・端末器回路と大地間（1回線当り） ・感知器回路と大地間（1回線当り） ・付属する音響装置にいたる回路と大地間	1Y	
4. 建具の外観点検	①建具の変形、さび、腐食、傷、損耗、塗装の劣化及び表面処理の劣化の有無を確認する。	6M	
a. 防火戸、排煙窓等	②金物類のさび、腐食の有無を確認する。	6M	
	③温度ヒューズの損傷、ビスの緩み及び脱落の有無を確認する。	6M	
	④金物類のがたつき、緩み及び変形の有無を点検する	6M	
b. 防火シャッター	①表面処理、塗装、損傷及び汚れ等の劣化の有無を確認する。	6M	
	②さび、腐食及び変形の有無並びに取付け状態の良否を確認する。	6M	

ケ. 防火対象物定期点検に関する業務

1. 業務内容

(1) 防火対象物点検

消防法第8条の2の2第1項及び第8条の2の3の規定に基づき実施すること。

(2) 防火対象物の点検を行い、点検結果報告書を2部作成し提出する。また、消防署に点検結果報告書を提出すること。

(3) 点検回数は年1回とし、点検する職員は、消防設備士の資格を有する技術者とする。

- (4) 保守点検及び、確認の内容
 - (a) 届出
 - (b) 消防計画
 - (c) 防災物品の表示
 - (d) 消防用物品等
 - (e) 火を使用する設備の位置・構造及び管理等
- (5) 指定管理者が本業務を再委託する場合、受託者は必要な事項について詳細に点検し、その結果を指定管理者に適切かつ迅速に報告するとともに、もし、不適切な事項が確認された場合においては、指定管理者に対し是正のための適切な助言を与えること。

コ. エレベータ保守点検に関する業務

対 象 設 備

1. 一般事項

(1) 保守点検

- (a) 定期的に計画的な点検、手入れ保全作業(給油、調整、清掃等)を行うこと。
- (b) 点検、手入れ保全の対象箇所、対象機器、作業内容は、以下の整備点検内容の記載のとおり行うこと。
- (c) 点検、手入れ保全作業を行ったときは、「エレベーター作業報告書」を提出すること。

(2) 異常監視、直接通話

- (a) 昇降機設備について次の異常が発生したときは、遠隔点検装置からの異常通報に基づき適切な処理をとること。
 - (ア) 閉じ込め故障(イ)使用不能故障(運行に支障がある状態)(ウ)着床不良(エ)戸開閉不良
 - (オ)制御盤停電(カ)遠隔点検装置停電
 - (キ)制御関連機器温度異常
- (b) 昇降機設備に次の故障が発生した場合は、昇降機設備かご内インターホにより、同かご内の乗客と受信専門員が直接通話し、必要な指示、連絡等を行うこと。
- (c) 異常報告が発せられた場合の処置の結果は、報告書を提出すること。

(3) 消耗部品の供給

- (a) 本基準書に記載の作業に必要な部品のうち、消耗部品(通常の使用による摩耗、劣化により、補完、交換を頻繁に行う小部品、油脂類等)を供給すること。

(4) 構成部品の修理、取替

- (a) 昇降機設備の機能維持を図るため、機器の摩耗、劣化を予測し、その予測に基づいて機器の構成部品の修理、取替を行うこと。
- (b) 修理が終了したときは、修理完了届を提出すること。
- (c) メーカーの純粋部品を使用すること。

(5) 品質検査

- (a) 1年に1回、昇降機設備の総合的な機能を確認する検査を行うこと。品質検査の結果については、報告書を提出すること。

(6) 緊急時の対応

- (a) 契約者から昇降機設備について、故障等の緊急事態が発生した旨の通報を受けた場合には、速やかに、昇降機設備の運行状態を確認するとともに事態に応じた適切な処置をとること。

(7) 維持管理のための情報提供

- (a) 指定管理者が第三者に再委託する場合は、日常管理を、より万全に行っていくために、安全確保、正しい利用方法について指導すること。また、関係諸法規改正の連絡等の情報提供を行うこと。

メーカー名	種類	機種	停止(非停止)階床数	速度	用途	積載質量(kg)	竣工検査年度
三菱エレベーター	ロープ式機械室レス	P-15-C060	3	60	乗用車椅子仕様	1000	2008

整備点検内容

1. エレベーター	<p>(a) エレベーターの点検項目及び点検内容は、次の組合せによる。</p> <table border="1" style="margin-left: 40px;"> <thead> <tr> <th>エレベーターの種類</th> <th>適用点検及び保守表</th> </tr> </thead> <tbody> <tr> <td>ロープ式エレベーター</td> <td>表4.8.1 (A)</td> </tr> <tr> <td>非常用エレベーター</td> <td>表4.8.1 (A) 及び表4.8.1 (B)</td> </tr> <tr> <td>油圧式エレベーター</td> <td>表4.8.1 (A) 及び表4.8.1 (C)</td> </tr> <tr> <td>機械室なしエレベーター</td> <td>表4.8.1 (A) 及び表4.8.1 (D)</td> </tr> </tbody> </table> <p>(b) 油圧エレベーターに用いられる消耗部品のうち、パッキン及びOリングは、受注者の負担外とする。ただし、フルメンテナンス契約の場合は除く。</p> <p>(c) フルメンテナンス契約においては、部品、消耗部品等の調整、修理及び交換を行う。ただし、表4.8.1 (A) から表4.8.1 (D) の備考欄に(※)印を付した事項の実施及び次のものの交換は除く。</p> <ol style="list-style-type: none"> (1) 巻上機のギアケース (2) 電動機のフレーム (3) 制御盤等のキャビネット (4) 油圧エレベーターの油タンク、圧力配管、プランジャー及びシリンダー (5) かご及びかご内の仕上げ材 (6) 乗場戸、三方枠、表示器 (7) その他上記に類するもの <p>(d) 点検周期は、点検項目に対応する点検及び保守内容の末尾に(1Y)とあるものは年1回〈6M〉とあるものは6月1回、〈3M〉とあるものは3月1回、(1M)とあるものは月1回とする。ただし、労働安全衛生法対象物に関する点検周期は、クレーン等安全規則(第155条)の定めるところによる。</p>	エレベーターの種類	適用点検及び保守表	ロープ式エレベーター	表4.8.1 (A)	非常用エレベーター	表4.8.1 (A) 及び表4.8.1 (B)	油圧式エレベーター	表4.8.1 (A) 及び表4.8.1 (C)	機械室なしエレベーター	表4.8.1 (A) 及び表4.8.1 (D)
エレベーターの種類	適用点検及び保守表										
ロープ式エレベーター	表4.8.1 (A)										
非常用エレベーター	表4.8.1 (A) 及び表4.8.1 (B)										
油圧式エレベーター	表4.8.1 (A) 及び表4.8.1 (C)										
機械室なしエレベーター	表4.8.1 (A) 及び表4.8.1 (D)										

表4.8.1 (A) ロープ式エレベーター

点検項目	点検内容	周期	備考
1. 機械室			
a. 機械室への通行及び出入口	①機械室への通行及び出入りに支障がないことを確認する。 ②出入口扉の施錠の良否を確認する。	3M 3M	
b. 室内環境	①室内清掃、室温その他室内環境の良否を点検し、エレベーターの機能上又は保全の実施上支障のないことを確認する。 ②手巻きハンドルの設置の有無を点検する。 ③エレベーター設備以外の有無を点検する。	3M 3M 3M	
c. 主開閉器、受電盤制御盤、起動盤及び信号盤	①作動の良否を点検する。 ②端子の緩み及びヒューズエレメントの異常の有無を点検する。 ③次に示す回路の絶縁抵抗を測定し、その良否を確認する。 ・電動機主回路 ・制御回路 ・信号回路 ・照明回路 ④主開閉器の操作及び動作の良否を点検する。	3M 1Y 1Y 6M	
d. 荷重試験	積載荷重の100%の荷重を載せた場合において、異常のないことを確認する。	1Y	・労基法対象物に限る。
e. 階床選択器	①スチールテープ等と機械室床の貫通部分とが接触していないことを確認する。 ②作動の良否を点検する。	1M 1M	・当該装置がある場合に限る。 ・当該装置がある場合に限る。
f. 巻上機	①潤滑状態の良否及び油漏れの有無を点検する。 ②歯当りの良否を点検する。 ③回転時に軸受の音及び振動の異常の有無を点検する。 ④綱車のひび割れ、ロープ溝の摩耗及びロープスリップの有無を点検する。	3M 1Y 1Y 1Y	
g. 電磁ブレーキ	①作動の良否を点検する。 ②スリップの異常の有無を点検する。 ③ブレーキシュー、アーム及びプランジャーの作動の良否を点検する。	1M 3M 6M	
h. そらせ車	①ロープ溝の摩耗の有無及び取付けの良否を点検する。 ②回転状態の異常の有無を点検する。	1Y 3M	
i. 電動機及び電動発電機	①運転状態の良否を点検する。 ②振動、音及び温度の異常の有無を点検する。	1M 3M	
j. 調速機	①音及び振動の異常の有無を点検する。 ②ロープ溝の摩耗の有無を点検する。 ③過速スイッチ及びキャッチの作動速度を測定し、その値が基準値に適合していることを確認する。	3M 1Y 1Y	

k. 機器の耐震対策	地震その他の振動による移動、転倒及び主索外れ防止装置の良否を点検する。	1Y	・措置不良の場合の修理（※）
l. 主索の緩み検出装置	作動の良否を点検する。	1Y	・当該装置がある場合に限る。
m. かご速度検出器	①取付け状態の良否を点検する。 ②正しく機能していることを確認する。	6M 6M	・当該装置がある場合に限る。 ・当該装置がある場合に限る。
n. 昇降路との貫通部分	主索及びガバナロープが機械室床の貫通部分と接触していないことを確認する。	1Y	
2. かご			
a. 運転状態	乗り心地、着床段差等の運行状態の良否を点検する。	1M	
b. かご室の周壁、天井及び床	摩耗、さび、腐食等の有無を点検する。	3M	
c. かごの戸及び敷居	①ドアシュー及び敷居溝の摩耗の有無を点検する。 ②取付けの良否及び戸の隙間の適否を点検する。	6M 1Y	
d. かごの戸のスイッチ	①取付け状態の良否を点検する。 ②作動の良否を点検する。	6M 6M	
e. 戸閉め安全装置	戸の反転動作機能などの作動状態の良否を点検する。	1M	・当該装置がある場合に限る。
f. かご操作盤及び位置表示灯	①作動の良否を点検する。 ②取付けの良否を点検する。	3M 3M	
g. 外部への連絡装置	呼出し及び通話の良否を点検する。	3M	
h. 照明	球切れ及びちらつきの有無を点検する。	3M	
i. 停止スイッチ	作動の良否を点検する。	3M	
j. 注意銘板の表示	用途、積載質量（又は積載量）及び最大定員の表示の適否を点検する。	3M	・表示が適用でない場合の交換（※）
k. 停電灯装置	①点灯状態の良否を点検する。 ②基準照度を基準時間以上保持できる状態のバッテリーであることを確認する。	3M 1Y	・当該装置がある場合に限る。 ・当該装置がある場合に限る。
l. 各階強制停止装置	作動の良否を点検する。	6M	・当該装置がある場合に限る。
m. かご床先と昇	出入口の床先とかごの床先との水平距離及びかご	1Y	・異常がある場合

降路壁の水平距離	床先と昇降路壁（乗用又は寝台用エレベーターに限る）との水平距離が規定値内にあることを確認する。		の精密調査及び修理（※）
n. 光電装置	作動の良否を点検する。	1M	・当該装置がある場合に限る。
o. 側部救出口	施錠及びスイッチの作動の良否を点検する。	1Y	・当該装置がある場合に限る。
p. 専用操作盤	①取付け状態の良否を点検する。	3M	・車いす兼用の場合に限る。
	②作動の良否を点検する。	3M	・車いす兼用の場合に限る。
q. 鏡及び手すり	取付けの良否を点検する。	3M	・調整不能の場合の修理（※） ・車いす兼用の場合に限る。
3. かごの周囲及び昇降路			
a. かごの上部の外観	汚れの有無を点検する。	3M	
b. 非常救出口	①かご外部からの開閉の良否を点検する。	6M	
	②救出口スイッチを作動させた場合にエレベーターが停止することを確認する。	6M	
c. 戸の開閉装置	①戸の開閉状態及び開閉時間の良否を点検する。	1M	
	②開閉機構の取付け状態の良否を点検する。	1Y	
	③軸受の音及び温度の異常の有無を点検する。	1Y	
d. リタイアリングカム	取付け状態及び作動の良否並びに摩耗等の有無を点検する。	6M	・当該装置がある場合に限る。
e. かご上安全スイッチ及び運転装置	作動の良否を点検する。	6M	
f. かごつり車及びおもりのつり車	①回転時に、軸受の音及び振動の有無を点検する。	1Y	・当該装置がある場合に限る。
	②ロープ溝の摩耗の有無を点検する。	1Y	・当該装置がある場合に限る。
	③取付け状態の良否及び亀裂の有無を点検する。	1Y	・当該装置がある場合に限る。
g. ガイドシュー又はローラーガイド	取付け状態の良否及び摩耗の有無を点検する。	1Y	
h. 主索及び调速機ロープ	①破断、摩耗及びさびの有無を点検し、基準に適合していることを確認する。	1Y	
	②取付け状態の良否並びにダブルナット及び割ピンの劣化の有無を点検する。	1Y	
	③すべての主索が、ほぼ均等な張力であることを点検する。	6M	

i. ガイドレール及びブラケット	①取付け状態の良否を点検する。 ②さび、変形、摩耗等の有無を点検する。	6M 1Y	
j. 非常止め装置	①取付け状態の良否を点検する。 ②非常止めの試験を行い、異常のないことを確認する。	1Y 1Y	
k. 非常止めロープ	さび、戻り、変形等の有無及び巻取りの良否を点検する。	1Y	・当該ロープがある場合に限る。
l. はかり装置	作動した場合に警報を発し、かつ、戸が閉まらないことを確認する。	1Y	・当該装置がある場合に限る。
m. つり合いおもり	取付け状態の良否を点検する。	6M	
n. 上部ファイナルリミットスイッチ	①取付け状態の良否を点検する。 ②作動の良否を点検する。	6M 6M	
o. 誘導板及びリミットスイッチ	取付け状態の良否を点検する。	1Y	
p. 中間つなぎ箱及び配管	①ケーブルの取付け状態の良否を点検する。 ②昇降機に直接関係のない配管配線がないことを確認する。	1Y 1Y	
q. 着床装置	作動の良否を点検する。	1Y	
r. ドアインターロックスイッチ	①作動の良否を点検する。 ②取付け状態の良否を点検する。	1M 6M	
s. 給油器	①給油機能の異常の有無を点検する。 ②油量の適否を点検する。	6M 6M	
t. ドアクローザ	ドア閉端で自動的に閉じる機能に異常がないことを確認する。	6M	
u. ハンガーローラ及び連動ロープ	①取付け状態及び作動の良否を点検する。 ②ハンガーのおどり止めの状態が適切であることを確認する。	6M 6M	
v. ドアレール	①取付け状態の良否を点検する。 ②摩耗及びさびの有無を点検する。	6M 6M	
w. 終端階強制減速装置	作動の良否を点検する。	1Y	・当該装置がある場合に限る。
x. 昇降路	①各出入り口敷居下部の保護板の取付け状態の良否を点検する。 ②エレベーターに係る設備以外のものの有無を点検する。	1Y 6M	・エレベーターに係る設備以外のものがある場合

	③昇降路のき裂及び損傷の有無を点検する。	1Y	の撤去（※） ・き裂又は損傷がある場合の精密調査（※） ・接触のおそれがある場合の修理（※）
	④地震その他の振動でかご及びロープが昇降路内の壁、機器等と接触しない措置が施されていることを確認する。	1Y	
4. 乗場			
a. 乗場ボタン及び表示灯	①乗場ボタンの作動の良否を点検する。	3M	
	②表示灯の球切れの有無を点検する。	3M	
	③取付け状態の良否を点検する。	3M	
b. 非常解錠装置	解錠に支障がないことを確認する。	1Y	
c. 乗場の戸及び敷居	①ドアシュー及び敷居溝の摩耗の有無を点検する。	3M	
	②取付け状態の良否及び戸の隙間の適否を点検する。	1Y	
5. ピット			
a. 環境状況	①漏水の有無を点検する。	6M	・漏水がある場合の精密調査及び修理（※） ・汚れ又はエレベーターに係る設備以外のものがある場合の清掃又は撤去（※）
	②汚れ及びエレベーターに係る設備以外のものがある場合の清掃又は撤去（※）	6M	
b. 緩衝器	①取付け状態の良否を点検する。	6M	・油入式の場合に限る。
	②スプリング又はプランジャーのさびの有無を点検する。	6M	
	③作動油の油量の適否を点検する。	1Y	
c. ガバナロープ用及びその他の張り車	①走行中に、音に異常のないことを確認する。	3M	
	②ロープ溝の摩耗の有無を点検する。	1Y	
	③ピット床面との隙間の適否を点検する。	1Y	
d. 移動ケーブル	①かごの運行時に、揺れ及び振れに異常のないことを確認する。	1Y	
	②取付け状態の良否及び損傷等の有無を点検する。	1Y	
e. 下部ファイナルリミットスイッチ	①取付け状態の良否を点検する。	1Y	
	②作動の良否を点検する。	6M	
f. つり合いロープ（鎖）及び取付け部	取付け状態の良否及びさび、摩耗、破断等の有無を点検する。	1Y	・当該設備がある場合に限る。
g. つり合いおもり床部隙間	かごが最上階に着床している時のつり合いおもりと緩衝器との距離及びかごが最下階に着床している時のかごと緩衝器との距離が規定値にあることを確認する。	1Y	

h. タイダウンセーフティ	取付け状態の良否を点検する。	1Y	・当該装置がある場合に限る。
i. 耐震対策	地震その他の振動で、かごがピット内の機器と接触しない措置が施されていることを確認する。	1Y	・接触のおそれがある場合の修理(※) ・当該措置が必要な場合に限る。
6. 付加装置			・当該装置がある場合に限る。
a. 地震時管制運転装置	動作の良否を点検する。	1Y	
b. 火災時管制運転装置	動作の良否を点検する。	1Y	
c. 自家発管制運転装置	動作の良否を点検する。	1Y	
d. 停電時自動着床装置	①動作の良否を点検する。 ②バッテリー液に不足がないことを確認する。	1Y 3M	
e. オートアナウンス装置	動作の良否を点検する。	6M	
f. 故障自動通報システム	動作の良否を点検する。	6M	

表4.8.1 (B) 非常用エレベーター

点検項目	点検内容	周期	備考
1. かご呼び戻し装置	非常用運転時は、他のエレベーターの影響を受けないことを確認する。	1Y	
2. 一次及び二次消防運転	非常用運転時は、他のエレベーターの影響を受けないことを確認する。	1Y	
3. 非常標識及び表示灯	表示及び点灯の良否を点検する。	1Y	
4. 予備電源	異常の有無を点検する。	1Y	・異常がある場合の精密調査(※)
5. かご上の電気設備	①かご上の電気設備の水除けカバー、水抜孔等の取付けの良否を点検する。 ②電線管、ボックス等の内部の水の有無を点検する。	1Y 1Y	・水がある場合の除去又は精密調査(※)
6. ピット			
a. ピット内のスイッチ類	最下階床面以下に設けられているスイッチ類が、消防運転時に確実に切り離されることを確認する。	1Y	

b. 環境状態	ピット内には、水に浮くものがないことを確認する。	3M	
7. 中央監視室			
a. 中央監視盤	スイッチ作動及び表示灯の点灯の良否を点検する。	1Y	
b. 中央監視室との連絡装置	呼出し及び通話機能に異常がないことを確認する。	3M	

表4.8.1 (C) 油圧エレベーター

点検項目	点検内容	周期	備考
1. 機械室			
a. 消火器等	① 出入り口付近に消火器又は消火砂が設けられていることを確認する。 ② 火気厳禁の表示の有無を確認する。	1Y 1Y	・表示が適当でない場合の交換(※)
b. パワーユニット			
イ. 圧力計	指示値が正常であることを確認する。	1M	
ロ. ポンプ	油漏れ及び音、振動等の有無を点検する。	3M	
ハ. 駆動ベルト	ベルトの張力の良否を点検する。	6M	
ニ. 油圧タンク 【作動油】	① 油量の適否及び油漏れの有無を点検する。 ② 油の汚れの有無及び油温の適否を点検する。 ③ タンクの取付け状態の良否を点検する。	3M 1Y 1Y	・汚れが著しい場合の油交換(※)
ホ. 安全弁	作動の良否を点検する。	1Y	
c. 圧力配管	① 油漏れの有無及び継手部の接続の良否を点検する。 ② 圧力配管の固定状態を点検する。	1Y 1Y	
d. 高圧ゴムホース	油漏れの有無及び継手部の接続の良否を点検する。	3M	
e. 空転防止装置	規定の時間内に確実に作動することを確認する。	1Y	
2. かご 【床合せ補正装置】	着床面を基準として規定値内の位置において補正することができることを確認する。	3M	
3. かごの周囲及び昇降路			
a. 油圧ジャッキ	取付けの良否並びに油漏れ、さび、損傷等の有無を点検する。	1Y	
b. プランジャー 頂部鋼車及び 離脱防止装置	① 作動の良否を点検する。 ② 鋼車のひび割れ、摩耗及び走行中の音の異常の有無を点検する。 ③ かごを最上部より微速で上昇させ、プランジャーが離脱防止装置で停止したとき、頂部隙間が規定値以上であることを確認する。	1Y 1Y 1Y	

c. 頂部安全距離確保スイッチ	作動させた場合に頂部安全距離が規定値以上確保できることを確認する。	3M	・自動車運搬用を除く
d. 調速機	表4.8.1 (A) 1. 「機械室」 jによる。	1Y	
4. ピット			
a. かごと緩衝器との距離	かごと最下階に着床しているときのかごと緩衝器との距離が、下降定格速度に応じ、基準値内であることを確認する。	1Y	
b. 油圧シリンダ	取付け状態の良否及びき裂の有無を点検する。	1Y	
c. そらせ車	①回転時に軸受けの音及び振動の異常の有無を点検する。 ②ロープ溝の摩耗の有無を点検する。 ③取付け状態の良否及びき裂の有無を点検する。	6M 1Y 1Y	

表4.8.1 (D) 機械室なしエレベーター

点検項目	点検内容	周期	備考
1. 機器類			
a. 主開閉器、受電盤、制御盤、起動盤及び信号盤	表4.8.1 (A) 1. 「機械室」 cによる。		・当該スイッチがある場合に限る。
b. 制御盤カバースイッチ	スイッチの作動の良否を点検する。	1Y	
c. 巻上機	表4.8.1 (A) 1. 「機械室」 fによる。		
d. 電磁ブレーキ	表4.8.1 (A) 1. 「機械室」 gによる。		
e. 電動機	表4.8.1 (A) 1. 「機械室」 iによる。		
f. 調速機	表4.8.1 (A) 1. 「機械室」 jによる。		
2. かごの周囲及び昇降路			
a. 返し車	①回転時に軸受の音及び振動の異常の有無を点検する。 ②ロープ溝の摩耗の有無を点検する。 ③取付け状態の良否及び亀裂の有無を点検する。	6M 1Y 1Y	・当該装置がある場合に限る。
b. 頂部安全距離確保スイッチ	作動させた場合に頂部安全距離が規定値以上確保できることを確認する。	1Y	
3. 乗場			
a. ブレーキ開放装置	機能の良否を点検する。	1Y	・当該装置がある場合に限る。
b. かご運転装置	機能の良否を点検する。	6M	
4. ピット			
a. 保安用停止スイッチ	作動の良否を点検する。	1Y	

b. 底部安全距離確保スイッチ	作動させた場合に、底部安全距離が規定値以上確保できることを確認する。	1Y	
c. かご下降防止装置	機能の良否を点検する。	1Y	・当該装置がある場合に限る。
d. ピット冠水スイッチ	作動の良否を点検する。	1Y	・当該装置がある場合に限る。

サ. プール水質検査に関する業務

1. 業務の概要

城島保健福祉センター歩行プール（以下「プール」という。）の水質検査を行い、常にプールの正常な機能の維持管理に努めること。

異常を早期に発見して原因を取り除き、清掃の時期を的確に判断し、歩行プール機能を維持させること。

2. 設備仕様

施設規模 温水歩行プール（ジャグジーを含む）

3. 適用法令等

厚生労働省健康局長通達「遊泳用プール衛生基準について」、その他関係法令等に基づき業務を行うこと。

4. 水質検査の項目及び頻度

水質検査の検査項目及び検査頻度は、以下のとおりとする。

5. 報告

異常が発覚した場合には速やかに対応報告すること。

検査項目

検査項目	検査頻度	
	歩行プール	ジャグジー
水素イオン濃度	毎月1回	年1回
濁度	毎月1回	年1回
過マンガン酸カリウム消費量	毎月1回	年1回
大腸菌	毎月1回	年1回
一般細菌	毎月1回	年1回

遊離残留塩素濃度	毎月1回	年1回
総トリハロメタン	年1回	年1回
レジオネラ属菌	年1回	年1回

シ. 電話交換設備保守点検に関する業務

1. 保守点検機器

城島保健福祉センター設置の電話交換機 一式
 // 多機能電話機 一式

2. 業務概要 城島保健福祉センターに設置した上記機器の保守点検を実施することにより、常時、正常な通話状態を維持するために本業務を行うものである。

3. 一般事項

- (1) 年3回（開館日対応）の定期保守点検を行うこと。
- (2) 保守点検業務を行う際は、事前に市へ連絡し、担当者の立会いのもとに実施すること。
- (3) 保守点検業務終了後、ただちに業務報告書（点検表）を作成し、市へ提出すること。
- (4) 保守点検業務実施中、各機器の部品の取替えその他修理を要する箇所を発見した場合は、速やかに対応すること。

ス. 電位治療器保守点検に関する業務

1. 保守点検機器

リラックスルームの電位治療器 4台
 （スカイウェル）

2. 点検の内容

- (1) 年1回の定期保守点検を行うこと。
- (2) 保守点検業務実施中、機器の部品の取替えその他修理を要する箇所を発見した場合は、速やかに対応すること。

セ. 樹木管理に関する業務

1. 業務内容

- ・ 樹木の剪定を行う。（年2回）
- ・ 樹木の防除を行うこと。（年2回）
- ・ 植木の施肥を行うこと。（年1回）シモツケ・キンシバイを除く。
- ・ 緑地帯（駐車場・堀垣）の除草及び草刈を行うこと。（年3回）

2. 樹木の配置、名称及び数量

クチナシ ・ サザンカ ・ サツキツツジ ・ ブナノキ
 ヒラドツツジ ・ シモツケ ・ キンシバイ ・ アジサイ

3. その他

- ・ 当該作業により発生した廃材等の処分は適正に処理する。
- ・ 樹木の剪定を行う際は危険防止に関する対処をすること。
- ・ 隣接する総合支所の開庁時間内に作業を行う場合は、来庁者への十分な配慮を行った上で作業すること。

樹木の名称及び数量

記号	名 称	数量	単位	備 考
(A)	クチナシ	22	株	
(B)	サザンカ	19	(L) m	
(C)	クチナシ	74	株	
(D)	サツキツツジ	110	株	
(E)	ブナノキ	2	本	
(F)	サツキツツジ	61	株	
(G)	ヒラドツツジ	161	株	
(H)	ヒラドツツジ	120	株	
(I)	シモツケ	228	株	
(J)	キンシバイ	272	株	
(K)	サザンカ	15	(L) m	
(L)	ヒラドツツジ	55	株	
(M)	アジサイ	21	株	
(N)	サツキツツジ	26	株	
(O)	クチナシ	30	株	

ソ. トレーニング機器保守点検に関する業務

1. 保守点検機器

(ア) 城島保健福祉センター設置の筋力トレーニング機器（以下「筋トレ機器」という。）

- ・ローイング／チェストプレス (PRR-RCP002) 1台
- ・レッグエクステンション／フレクション (PRR-LEX002) . . . 1台
- ・レッグプレス／レッグプル (PRR-LPP002) 1台
- ・アブダクション／アダクション (PRR-AB002) 1台

(イ) 城島保健福祉センター設置の有酸素運動機器（以下「有酸素機器」という。）

- ・トレッドミル (EC-T220) 3台
- ・エルゴサイザー (EC-C400) 3台
- ・エルゴサイザー (EC-3600) 3台

【リカバントタイプ】

2. 一般事項

(1) 定期保守点検

- (a) 筋トレ機器は、年4回の定期保守点検を行うこと。
- (b) 有酸素機器は、年2回の定期保守点検を行うこと。

(2) 保守点検業務実施中、機器の部品の取替えその他修理を要する箇所を発見した場合は、速やかに対応すること。

タ. 自動券売機器保守点検に関する業務

1. 保守点検機器

1階の自動券売機 1台（グローリー 株 製 VT-B10型）

2. 点検の内容

- (1) 年2回の定期保守点検を行うこと。
- (2) 保守点検業務実施中、機器の部品の取替えその他修理を要する箇所を発見した場合は、速やかに対応すること。

チ. 非常用発電機保守点検に関する業務

1. 業務内容

- (1) 電気工作物の維持及び運用について、定期的な点検を行うこと。
- (2) 指定管理者が、第三者に再委託する場合は、電気工作物の設置または変更の工事について、設計の審査、工事の監督及び竣工検査を行い、必要な指示または助言を行うこと。
- (3) 定期点検を年2回行うこと。

対象設備：非常用発電機

2. 点検の範囲

(1) 対象設備

- (a) 受電設備容量 350kVA
(単相 150kVA：三相 200kVA)
- (b) 受電電圧 6,600V
- (c) 発電機 非常用 3φ47kVA

(2) 対象設備について以下に示す点検内容を実施し、点検対象部分以外であっても、異常を発見した場合には、速やかに対応すること。

3. 保安全管理業務内容

保安全管理業務の内容は、保安規定に基づき、次に掲げるものとする。

- (1) 消防法令に基づき適正に点検を実施すること。
- (2) 非常用発電機の運転性能に関する点検については、消防用ポンプ等を用いた負荷試験を実施すること。
- (3) 指定管理者が第三者に再委託する場合、電気工作物の設置または変更の工事について、設計の審査、工事の監督、及び竣工検査を行い、必要な指示または助言を行う。
- (4) 電気工作物の維持及び運用が適正に行われるよう、指導、協議または助言を行うと共に、当該電気工作物の点検、測定、試験等を定期的に行い、経済産業省令で定める技術基準に適合しない事項、その他必要な事項がある場合は、これについて指示または助言を行う。
- (5) 電気工作物の事故発生の場合は、応急措置を指導すると共に、事故原因を探求し、再発防止についてとるべき措置を指示または助言し、必要に応じ精密検査を行う。
- (6) 法令に基づく官庁検査の立会。

4. 保安全管理業務の方法

- (1) 保安規定別表に基づく点検、測定および試験は、次に掲げるものとする。

- (a) 定期点検 2回/年

対象設備：非常用発電機

5. 保守の範囲

定期点検、臨時点検の結果に応じ実施する保守の範囲は次のとおりとする。

- (1) 汚れ、詰まり、付着等がある部品又は点検部の清掃

- (2) 取付け不良、作動不良、ずれ等がある場合の調整
 - (3) ボルト、ねじ等で緩みがある場合の増し締め
 - (4) 次に示す消耗部品の交換または補充
 - (a) 潤滑油、グリス、充填油等
 - (b) ランプ類、ヒューズ類
 - (c) パッキン、ガスケット、Oリング類（容易に交換できる場合）
 - (d) 精製水
 - (5) 接触部分、回転部分等への注油
 - (6) 軽微な損傷がある部分の補修、塗装（タッチペイント程度）
 - (7) その他これらに類する軽微な作業
6. 点検の実施
- (1) 点検を行う場合には、あらかじめ劣化及び故障状況を確認し、点検の参考とする。
 - (2) 点検は、原則として目視、接触又は軽打等により行う。
 - (3) 測定を行う点検は、定められた測定機器又は当該事項専用の測定機器を使用する。
 - (4) 異常を発見した場合には、同様な異常の発生が予想される箇所の点検を行う。
 - (5) 定期点検の点検周期の表記は下記による。
 - 6 Mは6ヶ月に1回、1 Yは1年に1回行うものとする。
 - (6) 高圧（特別高圧を含む）及び低圧電圧にかかる点検は原則として停電時に行う
7. 応急処置等
- (1) 点検の結果、対象部分に脱落や落下又は転倒の恐れがある場合、また継続使用することにより著しい損傷又は関連する部材・機器等に影響を及ぼす事が想定される場合は、簡易な方法により応急措置を講じること。
 - (2) 落下、飛散等の恐れがあるものについては、その区域を立入禁止にする等の危険防止措置を講じること。
8. 点検の省略
- (1) 次に掲げる部分は、点検を省略することができる。ただし、特記がある場合はこの限りでない。
 - (a) 容易に出入りできる点検口のない床下又は天井裏にあるもの
 - (b) 配管又は配線のための室、屋上その他にある機器で、容易に出入りできない場所にあるもの
 - (c) 電気の通電又は運転を停止することが極めて困難な状況にあるもの及びその付近にあるもので、点検することが危険であるもの
 - (d) 地中若しくはコンクリートその他の中に埋設されているもの
 - (e) 足場のない給気又は排気のための塔
 - (2) 同一の対象部分について、複数の点検が同一の時期に重複する場合にあっては、当該点検内容が同一である限り、当該最長周期の点検の実施により重ねて他周期の点検を行うことを要しない。
9. 点検及び保守に伴う注意事項
- (1) 点検及び保守の実施の結果、対象部分を現状より悪化させてはならない。
 - (2) 点検及び保守の実施に当たり、仕上材、構造材等の一部撤去又は損傷を伴う場合には、あらかじめ市の承諾を受ける。
10. その他
- (1) 維持管理のための情報提供
 - 指定管理者が第三者に再委託する場合は、日常管理を、より万全に行っていくために、安全確保、正しい利用方法について指導すること。また、関係諸法規改正の連絡等の情報提供を行うこと。
 - (2) 保安規定により定められている点検項目、点検内容及び周期は、本基準書に優先する。なお、保安規程により定められていない事項は、本基準書による。

電気設備の点検項目及び点検内容（定期点検）
自家発電設備

- 1. 消防法の適用を受ける自家発電設備は、消防法及びこれに基づく総務省令等の定めるところによる。
- 2. 本基準書は、消防法による非常電源、建築基準法による予備電源（以下「防災電源」という。）となる自家発電設備に適用する。
- 3. 運転試験は、6Mは無負荷、1Y及び6Yは負荷状態で実施する。

1. 自家発電設備

点検項目	点検内容	周期	備考	
1. 発電機室等	①小動物が侵入するおそれのある開口部の有無を点検する。	6M		
	②消火器の有無を点検する。	6M		
	③取扱者以外の者の立入禁止措置が行われていることを確認する。	6M		
	④保守用Iビーム、チェーンブロック等にさび、取付けボルトの緩みの有無を点検し、作動部の動きが円滑であることを確認する。	6M		
	⑤廃油処理が行われていることを確認する。	6M		
	⑥照度を測定し、点検及び操作上必要な照度が確保されていることを確認する。	6M		
	⑦各設備、各機器、建築物等との保有距離が保たれていることを確認する。	6M		
	⑧点検上及び使用上障害となる不要物が置かれてないことを確認する。	6M		
2. 本体基礎部等	①共通台板の取付け状況及び基礎ボルトの変形、損傷等の有無を点検する。	6M		
	②防振装置（防振ゴム、ばね、ストッパー）のひび割れ、変形、損傷及びたわみの有無を点検する。	6M		
	③付属機器の取付け状態及び取付けボルトの点検を行う。	1Y		
	④原動機と発電機との軸継手部の損傷、緩み等の有無を点検する。また、たわみ軸継手を使用されているものは、緩衝用ゴムの損傷等の有無を点検する。	1Y		
3. 原動機 a. ディーゼル機 関・ガス機関	①原動機の据付け状況を点検する。	6M		
	②各部の汚損、変形等の有無を点検する。	6M		
	③機側の各配管等に燃料、冷却水、潤滑油、始動空気等の漏れがないことを確認する。	6M		
	④クランクケース、過給機、燃料ポンプ、调速機等各部の潤滑油量が適正であることを確認する。	6M		
	⑤潤滑油の汚れ及び変質の有無を点検する。	6M		
	⑥機関のターニングにより、次の点検を行う。 ・各シリンダの吸・排気弁の開閉時期及びバルブクリアランスの良否 ・燃料噴射ポンプの吐出開始時期の良否	1Y		
	⑦燃料噴射弁の噴射圧力及び噴射状態の良否を点検する。	1Y		
	⑧燃料フィルター及び潤滑油フィルターの分解清掃を行い、フィルター本体及びエレメントに異常がないことを確認する。	1Y		・紙フィルターは交換する。
	⑨過流式機関及び予燃焼室式機関は、予熱栓の発熱部の断線、変形等の有無を点検する。	1Y		
	⑩调速機（リンク系統及び電気系統）装置の作動状況を点検する。	1Y		
	⑪潤滑油の交換は、潤滑油を潤滑油用プライミングポンプ、ウィングポンプ、ドレンプラグ等により排出し、フラッシング油を使用して清掃し、作業終了後フラッシング油を抜き取り新油を給油する。なお、潤滑油（製造者の指定品）の交換箇所は次による。 ・原動機油受 ・過給機油受	6Y		対象外

<ul style="list-style-type: none"> ・ 弁腕注油用タンク ・ 一体形燃料噴射ポンプ油受 ・ 調速機 ・ 空気圧縮機油受 <p>また、次の各部にグリス油（製造者の指定品）を給油する。</p> <ul style="list-style-type: none"> ・ 冷却水ポンプ（電動機付） ・ 同上（機関付） ・ 燃料移送ポンプ 		
<p>⑫潤滑油プライミングポンプ、ブースタ等を分解し、異常の有無を点検する。</p>	6Y	対象外
<p>⑬シリンダヘッドを外し、分解清掃後、カラーチェック等により燃焼面のき裂及びストレッチによる変形の有無を点検する。また、取付け時、シリンダヘッド銅パッキン又はガスケットパッキンは交換する。</p>	6Y	対象外
<p>⑭吸・排気弁を外し、分解清掃後、ばねの異常、弁棒と弁案内のしゅう動部の異常の有無を点検する。</p>	6Y	対象外
<p>⑮燃料噴射ポンプ及び吸排気弁用カム、タペットローラの摩耗、損傷、剥離等の有無を点検する。</p>	6Y	対象外
<p>⑯燃料噴射ポンプの吐出弁、弁座及び燃料高压管の取付け部の損傷の有無を点検する。</p>	6Y	対象外
<p>⑰シリンダライナ及びピストンの点検は、下記により行う。</p> <ul style="list-style-type: none"> ・ 燃焼面のカーボンを除去し、清掃する。 ・ 燃焼面及びピストンとのしゅう動面に損傷の有無を点検する。 ・ ピストンとのしゅう動面の摩耗状態をシリンダゲージにより測定する。 ・ シリンダライナを抜き出し、ジャケット側の腐食、損傷等の有無を点検する。 ・ ピストンを抜き出し、ピストン及びピストンリングの摩耗状態を点検する。 	6Y	対象外
<p>⑱給気管等の点検は、下記により行う。</p> <ul style="list-style-type: none"> ・ 給気管内部に損傷の有無を点検する。 ・ 膨張継手の汚損、き裂、破損等の有無を点検する。 ・ 給気冷却器付は、その内部を分解清掃後異常の有無を点検する。 ・ 過給横ケースの損傷、き裂、腐食等の有無を点検する。 	6Y	対象外
<p>⑲冷却水ポンプの分解点検は、下記により行う。</p> <ul style="list-style-type: none"> ・ メカニカルシールのゴムリング部の摩耗及び割れの有無を点検する。 ・ インペラの損傷、き裂、腐食等の有無を点検する。 ・ ケーシング本体との隙間を測定する。 	6Y	対象外
<p>⑳下記の空気諸弁を分解清掃後、弁及び弁座の面荒れの有無を点検する。</p> <ul style="list-style-type: none"> ・ 分配弁 ・ 塞止弁 ・ 始動・停止用電磁弁 ・ 減圧弁等 	6Y	対象外
<p>21. 始動電動機等の点検は、下記により行う。</p> <ul style="list-style-type: none"> ・ ブラシの摩耗状況を測定する。 ・ 整流子面に異常のないことを確認する。 ・ 開閉器主接点の面荒れを点検する。 	6Y	対象外

b. ガスタービン 機関	①原動機の据付け状況を点検する。	6M	
	②各部の汚損及び変形の有無を点検する。	6M	
	③機側の各配管等に燃料、冷却水、潤滑油、始動空気等の漏れの有無を点検する。	6M	
	④ボアスコープ等により燃焼器内部、タービン翼、タービンノズル及び圧縮機等の変形、損傷等の有無を点検する。	1Y	
	⑤燃料フィルタ及び潤滑油フィルタの分解清掃は、a. 「ディーゼル機関・ガス機関」⑧による。ただし、カートリッジ式は、カートリッジを交換する	1Y	
	⑥潤滑油交換は、a. 「ディーゼル機関・ガス機関」⑪による。	6Y	対象外
	⑦下記燃焼器内部の分解点検及び清掃を行う。 ・燃料ノズルの燃料配管 ・燃焼器ケーシング部のヒートシールド板 ・アース、ケーブル等 ・ケーシング及びライナ ・点火プラグ及び燃料ノズル ・ライナ内外表面の割れ、焼損、カーボンの付着 なお、分解点検後の組立ては注記による。 注) 1) 燃料ノズルのガスケット両面には、シール剤を塗布する。 2) ノズル及びケーシングの取付けボルトには、二硫化モリブデン焼付防止剤又は同等品を塗布する。 3) ライナ取付け前に、ボアスコープでタービンノズルの点検を実施する。	6Y	対象外
	⑧タービン翼及びタービンノズルを下記により分解点検する。 ・ライナを取外した状態で、その開口部から目視及びボアスコープにより点検する。 ・ノズルのベーン、デフレクタ又はスクロール内壁に局所的な焼損、き裂等の有無を点検する。 なお、異常がある場合は燃料ノズルの緩み、漏れ、摩耗、堆積物の付着及び燃焼器ライナの損傷の有無を点検する。	6Y	対象外
	⑨圧縮機の分解点検は、下記により行う。 ・圧縮機吐出し圧力、取出しタップをプレートと共に取外し、同位置に専用測定器具を取付ける。 ・ガスタービンを起動し、回転速度数、圧縮機吐出し圧力、圧縮吐出し温度及び排気温度を記録する。 ・日常の運転記録があれば、それらのデータを利用してガスタービンの性能低下があるか調査する。	6Y	対象外
	⑩始動電動機等は、a. 「ディーゼル機関・ガス機関」21.による。	6Y	対象外
4. 発電機	①発電機本体、出力端子保護カバー等の変形、損傷、脱落、腐食等の有無を点検する。	6M	
	②発電機の巻線部及び導電部周辺に付着したほこり、油脂等による汚損の有無を点検し、乾燥状態にあることを確認する。	6M	
	③スペースヒータ及び回路の断線、過熱等の有無を点検する。	6M	
	④接地線の断線、き裂及び接続部の緩みの有無を点検する	6M	

	⑤ブラシ付発電機は、ブラシを引き出して、表面、側面の摩耗状態及びブラシ抑え圧力が適正値であることを点検する。また、ブラシ、ブラシ保持器スリップリング等の清掃を行う。なお、ブラシレス発電機の場合は、回転整流器、サージアブソーバ等の取付け状態を点検する。	6M	
	⑥軸受等の潤滑状況の良否、変質及び汚損の有無を点検する。	1Y	
	⑦潤滑油の汚損状況及び水分の混入状況をオイル試験紙等を用いて点検する。	1Y	
5. 発電機制御盤類 【発電機盤、自動始動盤、補機盤】	①盤本体、扉、ちょう番、ガラス窓等の損傷、さび、変形、腐食等の有無を点検する。	6M	
a. 盤本体・内部配線等	②主回路及び制御用、操作用、表示用等の配線に腐食、損傷、過熱、ほこりの付着、断線等の有無を点検する。	6M	
	③主回路端子部、補機回路端子部、検出部端子等の接続部分及びクランプ類に腐食、損傷及び過熱による変色の有無を点検する。	6M	
	④碍子類、その他の支持物に腐食、損傷、変形等の有無を点検する。	6M	
	⑤接地線の断線、腐食及び接続部の損傷等の有無を点検する。	6M	
	⑥スペースヒータ及び回路の断線、過熱等の有無を点検する。	6M	
b. 盤内機器	①自動電圧調整装置（AVR）の変形、損傷、腐食、ほこりの付着、過熱及び接触不良の有無を点検する。	6M	
	②交流遮断器は、受変電設備「3. 交流遮断器（真空遮断器、油遮断器、ガス遮断器）」。	6M	
	③手動断路器は、受変電設備「4. 断路器」。	6M	
	④計器用変成器は、受変電設備「5. 計器用変成器」。	6M	
	⑤負荷開閉器は、受変電設備「7. 高圧負荷開閉器（閉鎖形気中開閉器、開放形気中開閉器、真空開閉器）」。	6M	
	⑥指示計器、表示操作及び保護継電器は、受変電設備「11. 指示計器、表示操作及び保護継電器」。	6M	
	⑦配線用遮断器等の開閉器類は、受変電設備「12. 低圧開閉器類」による。	6M	
c. 制御回路部	①制御電源スイッチ、自動・手動切替スイッチ、自動始動制御機器等の操作及び取付け状態の良否並びに汚損、破損、腐食、過熱、異音、異常振動等の有無を点検する。	6M	
	②補機盤は、次による。 ・補機用電源スイッチ（始動電動機、充電装置、空気圧縮機、室内換気装置、燃料移送ポンプ等）の操作及び取付け状態の良否並びに汚損、破損、腐食、過熱、異常音、異常振動等の有無を点検する。 ・補機運転用検出スイッチを短絡又は開放して、自動運転ができることを確認する。	6M	・検出用スイッチを作動させて運転してもよい。

6始動用装置類			
a. 蓄電池設備	①直流電源設備「3.蓄電池」。 ②始動回数試験を行い、消防法で定める駆動ができる容量であることを確認する。	6M 6M	
b. 空気始動設備	①始動空気槽、空気圧縮機等に変形、損傷、腐食等の有無を点検する。 ②始動回数試験を行い、消防法で定める駆動ができることを確認する。 ③附属の圧力計により始動用空気圧力が適正であることを確認する。 ④安全弁の吹出し、吹下りの圧力値が適正であることを確認する。 ⑤空気圧縮機の潤滑油の漏れ、汚損、変色等の有無及び油量の良否を確認する。 ⑥始動回数試験後、始動用空気を規定時間内に規定圧力まで充気できることを確認する。	6M 6M 6M 1Y 6M 1Y	
c. 自動充気装置	空気圧縮機等の作動に異音、異常振動及び過熱がないことを確認する。また、充気装置の動作状態が適正で上限及び下限の空気圧力が規定値内であることを確認する。	1Y	
d. 燃料槽	①燃料タンクの貯油量を油面計により点検し、併わせて油面計の動作の良否を点検する。また、滑車式油面計は、滑車の動作の円滑性及びワイヤ等の損傷の有無を点検する。 ②燃料タンク、配管及び各種バルブの状態並びに取付けボルトの異常の有無を点検する。 ③燃料タンク用通気金物の引火防止金網の脱落、腐食等の有無を点検する。 ④燃料タンクの燃料油の水分含有量について点検する。 ⑤燃料タンク内部のさび、損傷等の有無を点検する。 ⑥燃料タンクのスラッジの堆積状況を点検する。 ⑦地下燃料タンクのマンホール内部のさびの有無を点検する。	6M 6M 6M 1Y 6Y 6Y 1Y	対象外 対象外
e. 燃料移送ポンプ	①ポンプ運転用レベルスイッチが正常に作動することを確認する。 ②ポンプの基礎ボルト及び取付けボルトを点検する。 ③本体及び軸受部分に異音、異常振動、異常な温度上昇等の有無を点検する。 ④電動機との直結部分又はプーリ間の芯出し及びベルトの張り具合が正常であることを確認する。 ⑤軸封部分からの漏油の有無を点検する。	1Y 1Y 1Y 1Y 1Y	
f. ガス系統付属機器			
イ. ガス昇圧機	①損傷、油漏れ、水漏れ等の有無を点検する。 ②油量を確認する。 ③温度、冷却水流量・温度等を確認し、軸受部の振動の有無を点検する。 ④軸封部等の漏れの有無を点検する。	6M 6M 1Y 1Y	
ロ. 空熱比制御装置	①制御機器の作動を確認する。 ②外観点検を行い、変形、損傷、漏れ、腐食、緩み等の有無を点検する。	1Y 1Y	

ハ. ガス調圧機 【レギュレータ】	ガス調圧器を開放し、内部の点検をする。	6Y	対象外
ニ. 逆火防止装置 【フレイムアレス タ】	逆火防止装置を開放し、内部の点検をする。	6Y	対象外
ホ. 点火装置	①点火プラグ・コードを点検する。 ②分配器（ディストリビュータ）を開放し、内部の点検をする。 ③高電圧発生器を開放し、内部の点検をする。	6M 1Y 6Y	対象外
ヘ. ガス混合器 【ガスマキサ】	ガス混合器を開放し、内部の点検をする。	6Y	対象外
g. 冷却水系統 地下水槽等	①ボールタップ等の自動給水装置の変形損傷等の有無を点検し、動作が正常であることを確認する。 ②地下水槽の水量を確認し、配管等の損傷、漏水等の有無を点検する。 ③冷却水を排出し、内部の清掃及び塗装を行う。 ④地下水槽のフート弁を分解し、異常の有無を点検する。 ⑤地下水槽内部の清掃、点検終了後、給水し、給水完了時の水位が規定値であることを確認する。	6M 6M 6Y 6Y 6Y	対象外 対象外 対象外
h. 冷却塔	①羽根車の羽根及びサポート等の変形、損傷、さび、腐食等の有無を点検する。 ②充填材の汚損の程度を点検する。 ③冷却水中の沈殿物、浮遊物等の有無及び水の透明等を点検する。 ④送風機及びポンプを停止し、散水口の目詰まりを点検する。 ⑤水槽下部の排水管を全開して排水した後、水槽上部より順次下方へと清掃を行う。 ⑥自然乾燥後に上下水槽の損傷の有無を点検し、金属製水槽の場合は、塗装の状態及びさびの有無を点検する。 ⑦ボールタップのフロートへの浸水及び変形の有無を点検し、フロートを上下に移動して補給水の給水、停止の状態を確認する。 ⑧フロートスイッチのフロートへの浸水及び変形の有無を点検し、フロートを上下に移動して補給水ポンプの電源が正常に入・切することを確認する。 ⑨通風装置のベルトを点検し、スリップによる摩耗、縁の切れ、底割れ、側面のひび割れ及び一部欠損の有無を点検する。	1Y 1Y 1Y 1Y 1Y 1Y 1Y 1Y	
i. 冷却水ポンプ	①圧力計の動作状態の良否を点検し、連成計及び圧力計の数値を確認する。 ②本体及び軸受部分の異音、異常振動、温度上昇等の有無を点検する。 ③本体と電動機との直結部分が正常であることを確認する。また、軸受部分からの漏水の有無を点検する。	6M 6M 6M	

	④ポンプの共通ベース及び基礎ボルトの損傷、緩みの有無を点検する。	1Y	
j. ラジエータ	①本体、ファン及びファンベルト等の変形、損傷、緩み、腐食、漏水等の有無を点検する。	6M	
	②ラジエータコア外面の汚損の有無を点検する。	6M	
	③屋外のフード、金網、がらり等のさび、損傷、緩み等の有無を点検する。	6M	
	④ラジエータ内部の冷却水の汚れの有無を点検する。	6M	
k. 換気装置	①給排気ファン等の据付け状態、回転部及びベルトに緩み、損傷、き裂、異音、異常振動等の有無を点検する。	6M	
	②軸受部の潤滑油に汚れ、変質、異物の混入等の有無を点検する。	6M	
l. 配管			
(イ) 排気管	①排気管と原動機、可燃物、その他の離隔距離を確認する。	6M	
	②排気伸縮管、排気管及び断熱被覆に変形、脱落、損傷及びき裂の有無を点検する。	6M	
	③排気管貫通部の断熱材保護部のめがね石等に変形損傷、脱落及びき裂の有無を点検する。また、排気伸縮管を配管途中に取付けている場合は、貫通部の排気管固定の取付け状態を確認する。	6M	
	④室外露出部のさび等の有無及び先端部保護網の取付け状態の良否を点検する。	1Y	
(ロ) 各種配管	①配管等の変形、損傷等の有無を点検し、支持金具に緩みが無いことを確認する。	6M	
	②配管の取付け部及び接続部からの漏れの有無を点検し、バルブの開閉状態が正常の位置にあることを確認する。	6M	
	③原動機本体、付属機器及びタンク類との接続部の各種可とう管継手に変形、損傷、漏れ等の有無を点検する。また、ゴム状の可とう管継手を使用している場合は、ひび割れ等のないことを確認する。	6M	
	④温調弁及び感温部の動作温度が設定値どおりであることを確認する。なお、点検で取り外したパッキンは交換する。	1Y	
	⑤冷却水系統及び燃料系統の電磁弁の動作状況を点検する。	1Y	
m. 排気消音器	①支持金具、緩衝装置等の損傷の有無を点検する。	6M	
	②ドレンバルブ又はドレンコックを点検し、水分等を除去する。	1Y	
n. 耐震装置	①ストッパ等の偏荷重、溶接部のはがれ等の有無を点検する。	6M	
	②基礎ボルト等の変形、損傷、ナットの緩みの有無を点検し、耐震措置が適正であることを確認する。	6M	
o. 排気ガス処理装置	①装置の変形、損傷、漏れ、腐食、緩み等の有無を点検する。	6M	
【三元触媒式処理装置、脱硝触媒式処理装	②排気ガスを測定し、性能を確認する。	6M	
	③制御機器の作動の良否を確認する。	6M	

置、水噴射式 処理装置、蒸 気噴射式処理 装置】			
7. 接地抵抗	<p>①接地線の断線、腐食等の有無を点検する。</p> <p>②接地線接続部の取付け状態(ボルト、ナットの緩み、損傷等)を点検する。</p> <p>③各種接地極の接地抵抗を測定し、その良否を確認する。</p>	<p>6M</p> <p>6M</p> <p>1Y</p>	
8. 絶縁測定	<p>次の機器、回路別に絶縁抵抗を測定し、その良否を確認する。</p> <ul style="list-style-type: none"> ・発電機関係 ・機器及び機側配線 ・電動機類 	<p>1Y</p>	
9. 運転機能 a. 試運転	<p>①始動タイムスケジュール及びシーケンス(自動動作状況)を確認し、自家発電装置が自動運転待機状態にあることを確認する。</p> <p>②始動前に自家発電装置の周囲温度、原動機の冷却水及び潤滑油温度を測定する。ただし、ガスタービンは、冷却水の温度測定を除く。また、オイルリング付発電機の場合は、発電機の潤滑油給油口から、内部のオイルリングの作動状況を確認する。</p> <p>③運転中、下記計器類の指示値が規定値内にあることを確認する。</p> <ul style="list-style-type: none"> ・電圧 ・周波数 ・回転速度 ・各部温度 ・各部圧力 <p>④ブラシ付発電機の場合は、運転中、発電機ブラシからのスパークの発生状況に異常がないことを確認する。</p> <p>⑤運転中に異音(不規則音)、異臭、異常振動、異常な発熱、配管等からの漏れの有無を点検する。</p> <p>⑥保護装置の検出部を短絡又は動作させ、遮断器の遮断、原動機停止の機能、表示及び警報が正常であることを確認する。</p> <p>⑦自動始動盤の停止スイッチ(復電と同じ状態)による停止試験を行う。ただし、自動停止ができないものは、機側手動停止装置により行う。</p> <p>⑧ガスタービンは、停止回転低下中の回転変化が滑らかで、タービン内部にこすれ音等の異常音の有無を点検する。</p> <p>⑨試運転終了後、スイッチ、ハンドル、バルブ等の位置が自動始動運転の待機状態にあることを確認する。</p>	<p>6M</p> <p>6M</p> <p>6M</p> <p>6M</p> <p>6M</p> <p>6M</p> <p>6M</p> <p>6M</p> <p>6M</p>	
b. 調速機	<p>①瞬時全負荷遮断性能は、発電機定格出力の100%の負荷において、電圧、周波数及び回転速度をそれぞれ定格値に合わせ、発電機用の遮断器を遮断して電圧周波数及び回転速度を測定し、安定性能を確認する。</p>	<p>1Y</p>	<p>・100%負荷が確保できない場合は、状況に応じて部分負荷としてもよい。</p>

	②瞬時負荷投入性能は、発電機用遮断器にて負荷を投入して電圧、周波数及び回転速度を測定し、安定性能を確認する。	1Y	
c. 保護装置	保護装置の検出部の動作を実動作又は模擬動作で試験し、動作値が設定値どおりであることを確認する。	1Y	・実動作が不適当な項目については、模擬動作で行う。
d. 実負荷運転	① 設置している消防設備に負荷をかけ、次の測定を行い、その適否を確認する。 <ul style="list-style-type: none"> ・ 発電機の出力、電圧、各相電流、周波数、電力量及び電機子軸受の温度 ・ ディーゼル機関及びガス機関の潤滑油、冷却水、排気ガス及び給気の圧力又は温度 ・ ガスタービンの空気圧縮機の吐出圧力 ・ ガスタービンのタービン入口におけるガス温度（出口の温度を測定して、入口のガス温度を算出する方法によるものを含む）及び軸受の出口における潤滑油の温度 ・ 原動機の回転速度 ・ 燃料消費量 ・ 振動（共通台板上の上下方向、軸方向及び軸と直角の水平方向の両振幅） ・ 背圧測定（ディーゼル機関及びガス機関の排気出口部）ただし、ガスタービンは、吸排気抵抗値を測定する 	1Y	
	②発電機室内又はキュービクル内の給気及び排気の状態を点検し、所定の温度上昇の範囲内にあることを確認する。	1Y	
	③運転中に油漏れ、異臭、異常音、異常振動、異常な発熱及び排気色の異常の有無を点検する。	1Y	
	④運転中に原動機出口より、消音器、建物等の外部に至るまでの排気系統からの排気ガス漏れの有無を点検する。	1Y	
	⑤敷地境界線において騒音測定を行う。	1Y	
	⑥発電機停止後、電機子及び軸受の温度を測定する。	1Y	
	⑦試験終了後、スイッチ、ハンドル、バルブ等の位置が自動始動運転の待機状態にあることを確認する。	1Y	
e. 予備品等	①製造者標準の予備品がそろっていることを確認する。	6M	
	②設置時の完成図書、特に回路図が保管されていることを確認する。	6M	
	③保守工具、取扱い説明書が備えてあることを確認する。	6M	

ツ. 太陽光発電設備保守点検に関する業務

1. 業務内容

(1) 定期点検を年間に2回行うこと。

対象設備：太陽光発電設備 一式

(2) 保守点検業務実施中、各機器の部品の取替えその他修理を要する箇所を発見した場合は、速やかに対応すること。

2. 点検の範囲

(1) 対象設備

- (a) 受電設備容量 350 kVA
(単相 150 kVA : 三相 200 kVA)
- (b) 受電電圧 6, 600 V
- (c) 太陽光発電設備 3φ200V10kVA 一式

(2) 対象設備について以下に示す点検内容を実施し、その結果について報告する。なお、点検対象部分以外であっても、異常を発見した場合には、速やかに対応すること。

(3) 特記した対象部分に以下の点検項目又は点検内容の対象となる部分がない場合は当該点検項目又は点検内容に係る点検を実施することを要さない。

3. 保守の範囲

定期点検、臨時点検の結果に応じ実施する保守の範囲は次のとおりとする。

- (1) 汚れ、詰まり、付着等がある部品又は点検部の清掃
- (2) 取付け不良、作動不良、ずれ等がある場合の調整
- (3) ボルト、ねじ等で緩みがある場合の増し締め
- (4) 次に示す消耗部品の交換または補充
 - (a) 潤滑油、グリス、充填油等
 - (b) ランプ類、ヒューズ類
 - (c) パッキン、ガスケット、Oリング類（容易に交換できる場合）
 - (d) 精製水
- (5) 接触部分、回転部分等への注油
- (6) 軽微な損傷がある部分の補修、塗装（タッチペイント程度）
- (7) その他これらに類する軽微な作業

4. 点検及び保守等の実施

- (1) 以下に定めるところにより点検を適正に行い、必要に応じて保守その他の措置を講ずる。
- (2) 点検を行う場合には、あらかじめ劣化及び故障状況を確認し、点検の参考とする。
- (3) 点検は、原則として目視、接触又は軽打等により行う。
- (4) 測定を行う点検は、定められた測定機器又は当該事項専用の測定機器を使用する。
- (5) 異常を発見した場合には、同様な異常の発生が予想される箇所の点検を行う。
- (6) 定期点検の点検周期の表記は下記による。
6Mは6ヶ月に1回、1Yは1年に1回行うものとする。
- (7) 点検時期
定期点検については年間に2回行うものとする
点検を行う場合はあらかじめ劣化及び故障状況を確認し聴取し点検の参考にする。
- (8) 緊急時の対応
当該設備について故障等の緊急事態が発生した場合、また点検の結果対象部分が異常な場合、速やかに、故障状態を確認するとともに事態に応じた簡易な適切な処置をとること。
- (9) 高圧（特別高圧を含む）及び低圧電圧にかかる点検は原則として停電時に行う

5. 応急処置等

- (1) 点検の結果、対象部分に脱落や落下又は転倒の恐れがある場合、また継続使用することにより著しい損傷又は関連する部材・機器等に影響を及ぼす事が想定される場合は、簡易な方法により応急措置を講ずること。
- (2) 落下、飛散等の恐れがあるものについては、その区域を立入禁止にする等の危険防止措置を講ずること。

6. 点検の省略

- (1) 次に掲げる部分は、点検を省略することができる。ただし、特記がある場合はこの限りでない。
 - (a) 容易に出入りできる点検口のない床下又は天井裏にあるもの
 - (b) 配管又は配線のための室、屋上その他にある機器で、容易に出入りできない場所にあるもの
 - (c) 電気の通電又は運転を停止することが極めて困難な状況にあるもの及びその付近にあるもので、点検することが危険であるもの
 - (d) 地中若しくはコンクリートその他の中に埋設されているもの

- (e) 足場のない給気又は排気のための塔
- (f) ロッカー・家具等があり点検不可能なもの
- (2) 同一の対象部分について、複数の点検が同一の時期に重複する場合にあつては、当該点検内容が同一である限り、当該最長周期の点検の実施により重ねて他周期の点検を行うことを要しない。

7. 検及び保守に伴う注意事項

- (1) 点検及び保守の実施の結果、対象部分を現状より悪化させてはならない。
- (2) 点検及び保守の実施に当たり、仕上材、構造材等の一部撤去又は損傷を伴う場合には、あらかじめ市の承諾を受ける。

8. その他

(1) 維持管理のための情報提供

指定管理者が第三者に再委託する場合は、日常管理を、より万全に行っていくために、安全確保、正しい利用方法について指導すること。また、関係諸法規改正の連絡等の情報提供を行うこと。

電気設備の点検項目及び点検内容（定期点検）
太陽光発電設備

- (a) 本基準書は、システム容量100kW未満の太陽光発電設備に適用する。
- (b) 点検項目及び点検内容は下表による。

1. 太陽光発電設備

点検項目	点検内容	周期	備考
1. 太陽光電池アレイ	①モジュールの汚れ、損傷、変色の有無を点検する。	6M	
	②アレイの枠及び架台の変形、錆、損傷等の有無を点検する。	6M	
	③外部配線の損傷、端子接続部の緩みの有無を点検する。	6M	
	④接地線の損傷、断線及び端子接続部の緩みの有無を確認する。	1Y	
	⑤主回路の絶縁抵抗を測定し、その良否を確認する。	1Y	
2. 接続箱	①外箱の腐食、損傷、据付ボルト等の緩みの有無を点検する。	6M	
	②外部配線の損傷、端子接続部の緩みの有無を点検する。	6M	
	③接地線の損傷、断線及び端子接続部の緩みの有無を確認する。	1Y	
	④主回路の絶縁抵抗を測定し、その良否を確認する。	1Y	
	⑤開放電圧を測定し、アレイ開放電圧とストリング開放電圧が大きくばらついていないことを確認する。	1Y	
3. パワーコンディショナー・系統連携保護装置	①外箱の腐食、損傷、据付ボルト等の緩みの有無を点検する。	6M	
	②配線の損傷、端子接続部の緩みの有無を点検する。	6M	
	③動作時の異常音及び異臭の有無を点検する。	6M	
	④換気口フィルターの汚れ・目詰まり等の有無を確認する。	6M	
	⑤接地線の損傷、断線及び端子接続部の緩みの有無を確認する。	1Y	
	⑥主回路及び制御回路の絶縁抵抗を測定し、その良否を確認する。	1Y	
	⑦インバーター内部の保護機能が正常であることを確認する。	1Y	
	⑧系統連携保護継電器が正常に動作することを確認	1Y	

	<p>する。</p> <p>⑨投入ロック試験により、次の動作確認を行う</p> <ul style="list-style-type: none"> ・ 停電時に太陽光発電設備と商用電源の並列接続用開閉器が投入できないこと。 ・ 復電時に所要時間内に並列運転できること 	1Y	
4. 接地	<p>①配線の断線及び損傷の有無を点検する。</p> <p>②接地工事種別ごとに接地抵抗を測定し、その良否を確認する。</p>	6M 1Y	
5. 発電状態	<p>正常に発電していることを次の表示により、確認する。</p> <ul style="list-style-type: none"> ・ 運転・停止等の状態 ・ 過去の発電電力・積算電力量等の値 	6M	
6. 表示装置	<p>①発電表示パネルの取り付け状況を確認する。</p> <p>②表示装置を駆動するPCシステムが正常に動作しているか確認する。</p>	6M 6M	

テ. げんきかんだより等配送に関する業務

1. 業務内容

- (1) げんきかんだよりを城島・三潴地域及び安武・大善寺の各小学校区域の広報連絡担当者等までの配送
- (2) 施設イベントチラシ（城島地域のみ）を校區別仕け及び城島地域の広報連絡担当者等までの配送（年1回）

2. 配布地域及び配布物等

- (1) 城島・三潴地域
 - (a) 各戸配布 げんきかんだより
 - (b) 用紙サイズ A4（両面印刷）
 - (c) 配布物の重量 40kg
 - (d) 配布回数 毎月15日 11回
- (2) 城島地域
 - (a) 各戸配布 施設イベントチラシ
 - (b) 用紙サイズ A4（片面印刷）
 - (c) 配布物の重量 17.0kg
 - (d) 配布回数 年 1回

ト. 賃貸借に関する業務

玄関マット

1. 玄関マットの規格

- (1) 大きさが150cm×240cmであること。
- (2) 玄関マットのラバー表面から毛先までが8mm以上あること。

2. 内容

- (1) 上記規格の玄関マットを市が指示する場所に配置・交換すること。
 - (a) 数量 5枚
 - (b) 交換頻度 月に2回

観葉植物

1. 内容

次のとおり、市が指示する場所に配置・交換すること。

- (1) 観葉植物 4鉢 (高さ 140 c m～180 c m)
- (2) 交換頻度 月に1回