

水沼の里 2000 年記念の森公園遊具設計・設置業務の要求水準

1. 要求水準の意義

この要求水準は、水沼の里 2000 年記念の森公園遊具設計・設置業務プロポーザルの参加事業者を求める企画提案の前提条件となる要求水準を示すものである。プロポーザル参加事業者は、この要求水準に明記されている事項（以下「要求水準」とする。）を基本とした上で、本業務に関する企画提案を行うことができる。また、本業務の受託者は、業務期間にわたり要求水準に準拠すること。

2. 業務内容

- ・ 複合遊具等の実施設計
- ・ 既存遊具の解体・撤去（中型複合遊具のみ）及び整地
- ・ 複合遊具等の製作設置（基礎工事及び土木工事（整地なども含む）を含む）
- ・ 安全施設の設置（安全表示板・安全マット・安全柵等）

3. 要求水準

（1）目的物に関する事項

①設置予定遊具数は基本 5 基とし、下記内容のとおりとする。ただし、遊具数については提案内容が要求水準を満たせば、遊具数 5 基以上の提案や下記以外のその他の遊具の提案も可能とする。また、下記内容の遊具を合わせて複合化した提案（例：児童複合遊具と滑走系遊具の複合化等）も要求水準を満たしていれば可能とする。

- ・ 児童用複合遊具（対象年齢 6 歳から 12 歳）
- ・ 幼児用複合遊具（対象年齢 3 歳から 6 歳）
- ・ ネットクライム系遊具
- ・ 揺動系遊具
- ・ 滑走系遊具

②近年の子どもたちの遊具に対するニーズを的確に把握したうえで、利用者の五感や好奇心を刺激し、冒険心やチャレンジしたくなるような遊びの質に配慮すること。また、遊びの要素や配置・構造並びに動線や遊び方のストーリー性などを考慮し、飽きがこない面白い仕掛け、回遊性（特に隣接しているじゃぶじゃぶ池や多目的広場からの動線）、遊びの連続性など、魅力ある遊具であり、繰り返したくなると思う、集客性、リピート性に配慮すること。

③設置範囲は安全領域範囲を含む、面積約 2 0 0 0 m²を目安に設置すること。（範囲は別添①設置範囲図参照）

ただし、安全領域範囲を考慮した配置計画により、範囲外となっても可能とする。

なお、遊具配置について、多目的な機能を有したスペースを確保した配置計画とすること。

④遊具は、維持管理（交換・修理）しやすい材質・構造とすること。

⑤遊具の規準は以下のものに適合すること。

- ・「都市公園における遊具の安全確保に関する指針（改訂第3版）」（国土交通省）
- ・「遊具の安全に関する規準（JPFA-SP-S:2024）」（一般社団法人 日本公園施設業協会）

⑥児童用複合遊具は下記の提案を必ず組み込むこととする。

- ・三瀨町の特色を生かした遊具であり、周辺の景観や公園の景観と調和のとれた独創性のあるデザインにすること。また、展望性や見晴らしの良さも配慮すること。（ある程度の高さを有した遊具とすること）
- ・久留米市のイメージキャラクターである『くるっば』と三瀨町のイメージキャラクターである『たまる君』を組み合わせ、遊具のシンボルとして使用すること（くるっばデザイン使用要綱、くるっばデザイン使用規定に基づくものとする）
- ・遊びの要素としては、滑降系・登はん運動系・垂直移動系・水平移動系を設置すること。滑降系については、大小3種類以上設置し、そのうち、高さを生かしたものを1種類以上設置すること。その他の要素については、各遊び系2種類以上の要素を設置すること。加えて、2種類以上のインクルーシブデザインを取り入れたあそび要素を設置し、新たなユーザーを増やせるよう工夫すること。
- ・遊具には滑降系等の下などに、ゴムチップやセーフティマット等必要な安全施設を設置すること。
- ・遊具の規模は、既存の中型複合遊具の規模以上とする。

⑦幼児用複合遊具は下記の提案を必ず組み込むこととする。

- ・三瀨町の特色を生かした遊具であり、周辺の景観や公園の景観と調和のとれた独創性のあるデザインにすること。
- ・遊びの要素としては、滑降系・懸垂運動系・平衡運動系を必ず設置すること。滑降系については、2種類以上設置すること。その他の要素については、各遊び系2種類以上の要素を設置すること。また、知育系や興味が湧きそうなパネルを組み込んだ遊び要素も組み込むこと。加えて、2種類以上のインクルーシブデザインを取り入れたあそび要素を設置し、新たなユーザーを増やせるよう工夫すること。
- ・遊具には滑降系等の下などに、ゴムチップやセーフティマット等必要な安全施設を設置すること。
- ・遊具の規模は、既存の幼児用複合遊具の規模以上とする。

⑧ネットクライム系遊具は下記の提案を必ず組み込むこととする。

- ・ロープの材質は、滑りすぎず、ささくれないものとする。
- ・遊具の下などに、必要な安全施設（ウッドチップや砂場など）を設置すること。
- ・遊具に使用する支柱については、ぐらつきがないよう地中アンカーや基礎コンクリート等で固定すること。

- ・他新設遊具と連動させ、移動しながら遊びを継続できる回遊性のある遊具でも可能とする。
- ・単体で設置する場合は、児童用（6歳～12歳）を対象にした高さで設置すること。

⑨揺動系遊具は下記の提案を必ず組み込むこととする。

- ・インクルーシブデザインを取り入れた揺動系遊具を設置し、新たなユーザーを増やせるよう工夫すること。
- ・寝そべって使える着座部（例：ハンモックタイプ等）とバケットタイプの着座部、2人で乗れる大型タイプの着座部をそれぞれ1種類以上設置すること。
- ・持ち手部分において、指の挟み込みによるケガが発生しないよう安全対策を講じること。
- ・着座部の地面にゴムチップやセーフティマットや、遊具周囲の安全柵等必要な安全施設を設置すること。

⑩滑走系遊具は下記の提案を必ず組み込むこととする。

- ・周辺の景観や公園の景観と調和のとれた独創性のあるデザインにすること。
- ・指の挟みこみ防止に留意すること。
- ・遊具には、安全柵等の必要な安全施設を設置すること。
- ・遊具の規模は、既存の滑走系遊具の規模同等以上とする。（ループ形状など既存の形状と異なっても良いこととする）

⑪参考資料の閲覧について

久留米市では、春休み及びゴールデンウィークにかけて、インクルーシブ要素を含んだ遊具に関する利用者アンケート調査を行う予定としており、企画提案書を提出する者は、以下の調査結果を閲覧することができる。

- ・資料名：みんなが遊べる遊具のフォローアップ調査
- ・閲覧場所：三潁総合支所 環境建設課（久留米市三潁町玉満2779-1）
- ・閲覧期限：令和8年5月19日から企画提案書提出期限までの土曜日、日曜日及び祝日を除く8時30分から17時15分まで
（閲覧前日までに担当部局（三潁総合支所環境建設課 TEL:0942-64-2672）に連絡すること。）

（2）設計・設置に関する事項

①設計、設置に関しては、「土木工事共通仕様書（福岡県県土整備部）」、「土木工事施工管理の手引き（福岡県県土整備部）」、「設計業務等共通仕様書（福岡県県土整備部）」第1編 共通編等に基づく他、関係法令を遵守し、履行すること。

②下請負人を選定するに当たっては、久留米市内に本店を有するものの中から選定するよう努めること。

③中型複合遊具は必ず解体・撤去することとし、費用についても提案金額に含めること。

(別添②遊具構造図参照)

なお、中型複合遊具以外の下記遊具については久留米市にて解体・撤去することとする。(久留米市にて解体・撤去を行うので、提案金額には含めないこと)

また、新設遊具を設置するにあたり、残置遊具を移設する提案を行ってよいこととする。(移設する場合は、久留米市において移設を行うので、提案金額には含めないこと)

- ・中型複合遊具 (業務内にて撤去)
- ・幼児用複合遊具 (久留米市にて撤去)
- ・全方向ブランコ (")
- ・ターザンロープ (")
- ・FRP トンネル (")
- ・動物シーソー (")
- ・自然石及び疑竹等埋込健康遊具 (")
- ・ネットジャングル (")

④遊具の解体・撤去及び新設遊具の設置を行う際には、設置範囲内に水たまりや凹凸等ができないように、周辺地盤高さに留意し、動線等の安全性を確保して整地を行うこと。なお、整地を行う際は、既存のグラウンドに適した真砂土舗装 (同等以上) で行うこと。

⑤詳細設計の成果として、報告書を作成するものとする。報告書は、設計条件、構造形式決定の経緯と選定理由、構造各部の検討内容、主要断面・主要部分の寸法など設計計算の主要結果等の設計概要をとりまとめるものとする。

⑥設計成果品については、下記を2部納品すること。

- ・設計図 (縮小版製本A3版)
- ・報告書 (設計計算、数量計算を含む) (ハイダー形式A4版)
- ・上記電子成果品 (CD-R等)

ファイル形式は、報告書：PDF、Word、Excel、図面：PDF及びSFCとする。

⑦受託者は、工事を完成したときは、その旨を発注者に通知し、設計図書に定めるところにより、工事の完成を確認するための検査を受けなければならない。

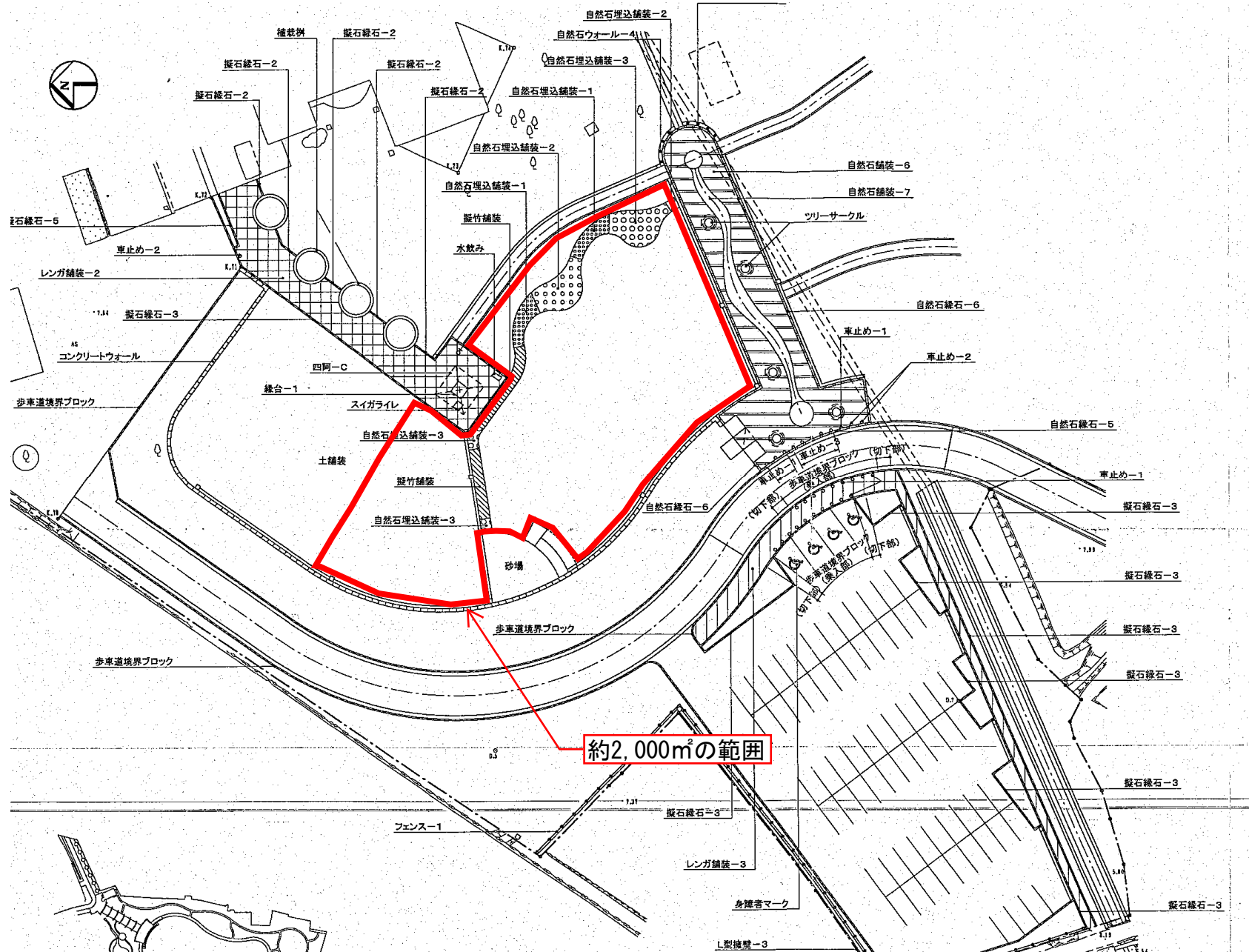
4. 引き渡し後の保証・点検

①受託者において遊具等の製品保証をする。

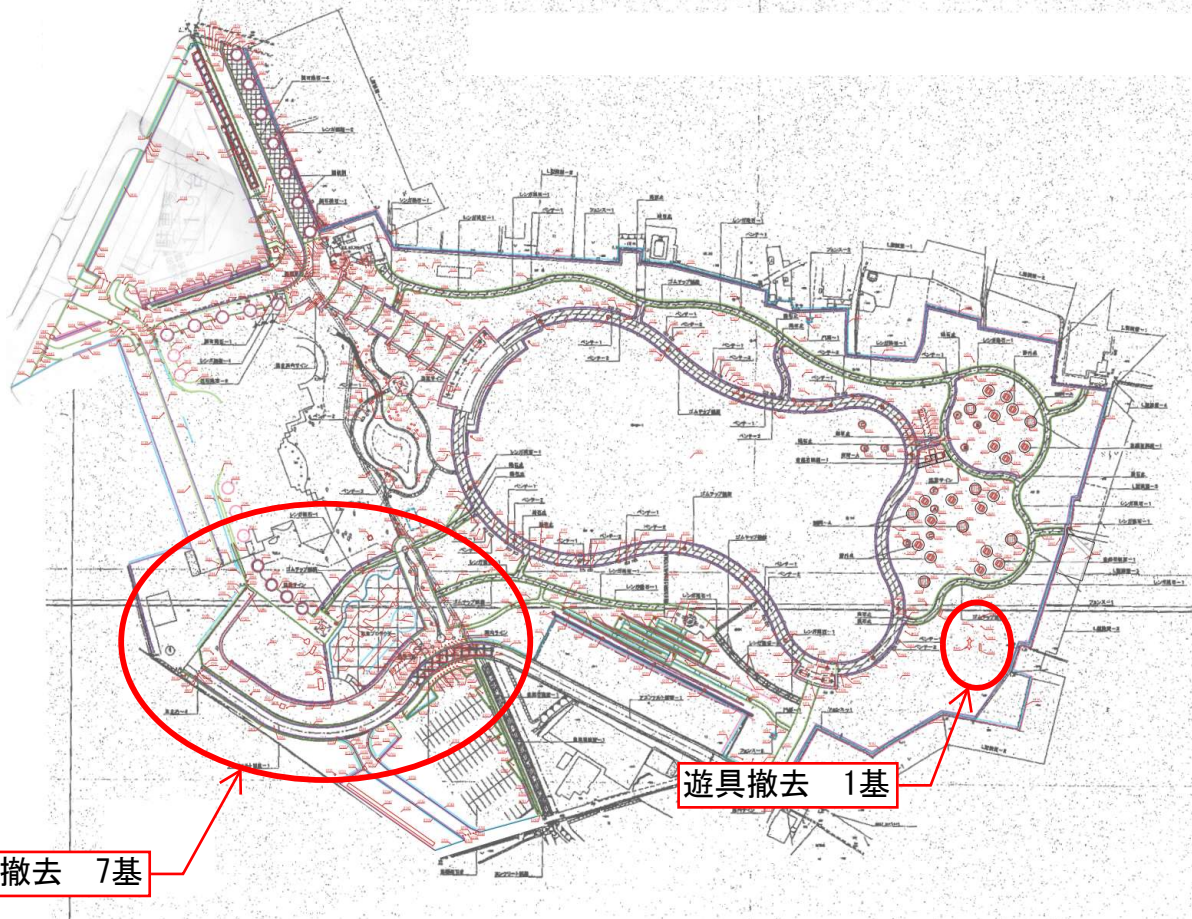
②受託者は、保証期間中は遊具の定期点検を実施するものとし、定期点検については、「遊具の安全に関する規準 (JPFA-SP-S:2024)」及び「都市公園における遊具の安全確保に関する指針 (改訂第3版)」に準じ、その点検結果を発注者に報告すること。

③点検に掛かる一切の費用は、受託者の負担とする。

(別添①) 設置範囲図

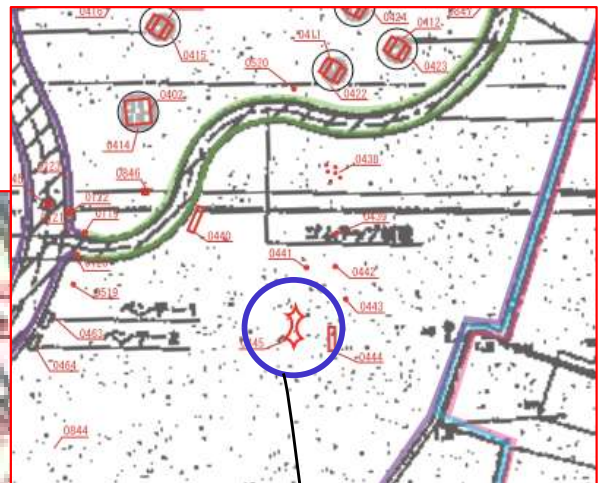


約2,000m²の範囲



遊具撤去 7基

遊具撤去 1基



⑧ ネットジャングル
久留米市にて撤去

① 中型複合遊具
業務内にて撤去

⑦ 自然石及び疑竹等埋込健康遊具
久留米市にて撤去

② 幼児用複合遊具
久留米市にて撤去

⑤ FRPトンネル
久留米市にて撤去

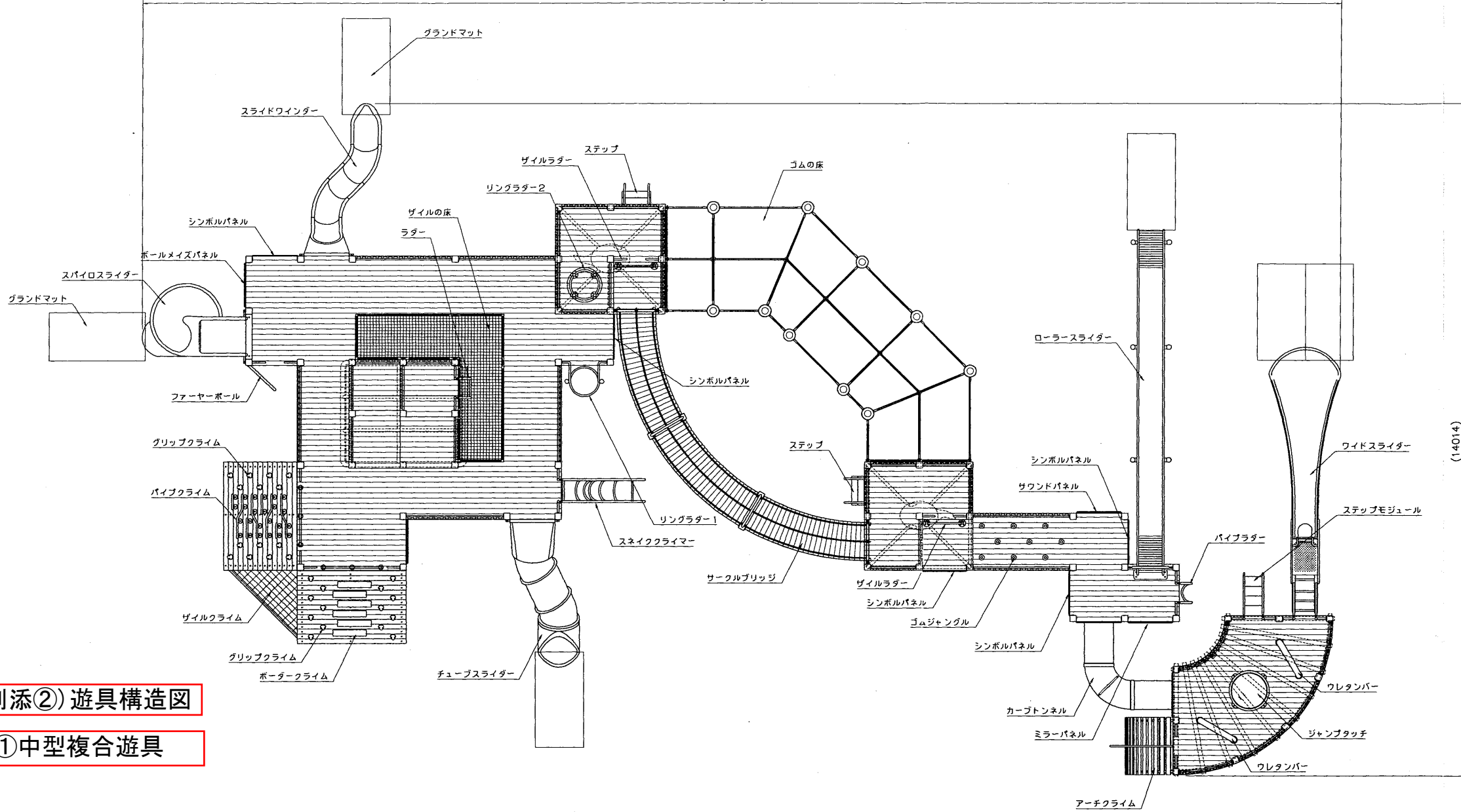
③ 全方向ブランコ
久留米市にて撤去

幼児用小型遊具
久留米市にて移設可能

⑥ 動物シーソー
久留米市にて撤去

④ ターザンロープ
久留米市にて撤去

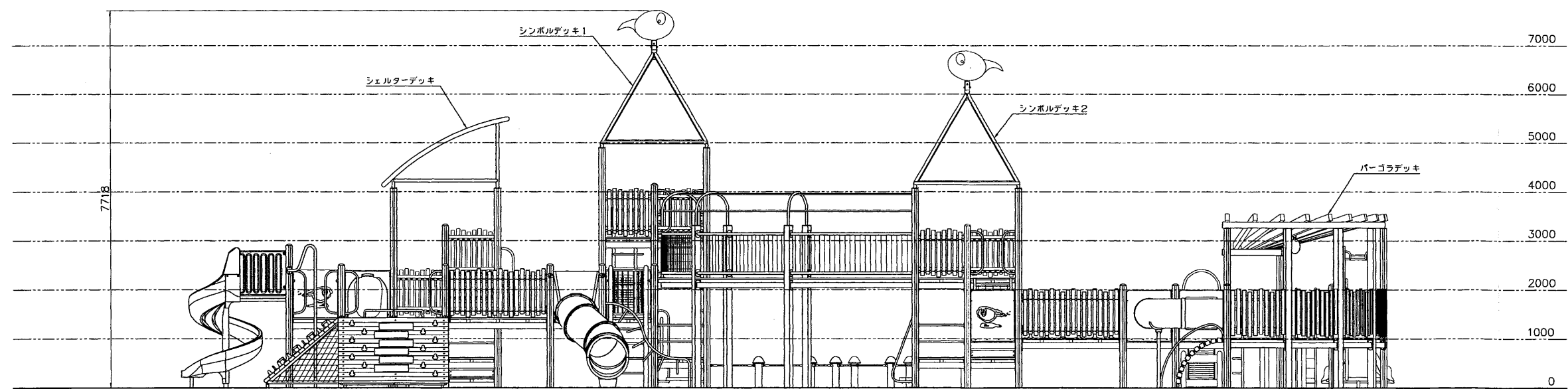
すべり台
久留米市にて移設可能



- シンボルデッキ 支柱: D130 異形アルミ押出形材 マルチジョイントシステム
梁: D125x75x3.2 角鋼管
床: t30 ジャラ材
根太: D65 ジャラ材
屋根: φ60.5x3.2 鋼管/テントシート/FRP成形品
- シェルターデッキ 支柱: D130 異形アルミ押出形材 マルチジョイントシステム
梁: D125x75x3.2 角鋼管
床: t30 ジャラ材
根太: D65 ジャラ材
屋根: φ89.1x3.2 鋼管/φ60.5x2.3 鋼管/テントシート
- バーゴラデッキ 支柱: D130 異形アルミ押出形材 マルチジョイントシステム
梁: D125x75x3.2 角鋼管
床: t30 ジャラ材
根太: D65 ジャラ材
屋根: 135x85 レッドウッド材/D125x75x3.2 角鋼管
- 安全柵 75x35 レッドウッド材/D100x50x2.3 角鋼管
- シンボルパネル t8 FRP成形品
- ミラーパネル t19 パーマレンパネル
- サウンドパネル t19 パーマレンパネル
- ボールメイズパネル t19 パーマレンパネル
- イメージパネル t19 パーマレンパネル
- サークルブリッジ 支柱: D130 異形アルミ押出形材 マルチジョイントシステム
床: t40 レッドウッド材
梁: 100x50x5.0/7.5 溝形鋼
柱: 48.6x2.3 鋼管/φ16 丸鋼
フード: φ42.7x2.3 鋼管/φ21.7x1.9 鋼管
- ザイルの床 φ8#50 クレモナネット/φ16 丸鋼
- ゴムの床 139.8x3.5 鋼管/φ20 ザイルロープ/t8 合成ゴム
- スパイロスライダー ポリエチレン成形品
- チューブスライダー ポリエチレン成形品
- スライドウィンダー ポリエチレン成形品
- ロールスライダー 側板: φ34.0x2.3 鋼管/t3.2 鋼板
ローラー: φ42 ゴムローラー
フード: φ42.7x2.3 鋼管
支柱: φ101.6x3.2 鋼管
- ワイドスライダー スライダー: FRP成形品
デッキ: t3.2 パンチング鋼板
手摺: φ34.0x2.3 鋼管/φ21.7x2.8 鋼管
ラダー: φ48.6x2.3 鋼管/φ34.0x2.3 鋼管
- ファイヤーボール φ42.7x2.0 SUS鋼管/φ34.0x2.3 鋼管
- ザイルラダー φ48.6x2.3 鋼管/φ34.0x2.3 鋼管/φ16#150 クレモナネット
- リングラダー-1 φ89.1x3.2 鋼管/φ34.0x2.3 鋼管/φ16 丸鋼
- リングラダー-2 φ60.5x3.2 鋼管/φ34.0x2.3 鋼管
- アーチクライム φ87 レッドウッド材/φ34.0x2.3 鋼管/φ27.1x2.3 鋼管
- スネイククライマー φ42.7x2.3 鋼管/φ34.0x2.3 鋼管
- ラダー φ42.7x2.3 鋼管/φ34.0x2.3 鋼管
- バイクラダー φ42.7x2.3 鋼管/φ34.0x2.3 鋼管
- ステップモジュール φ34.0x2.3 鋼管/t3.2 鋼板/t3.2 鋼板
- ステップ φ34.0x2.3 鋼管/130x65 レッドウッド材
- バイククライム φ34.0x2.3 鋼管/D60x30x2.3 角鋼管/t65 レッドウッド材
- ゴムボーター/D60x30x2.3 角鋼管/t65 レッドウッド材
- ザイルクライム φ16#150 クレモナネット/φ60.5x2.3 鋼管
- カートンネル φ600 FRP成形品/t8 FRP成形品/φ60.5x3.2 鋼管
- ウレタンバー φ60.5x3.2 鋼管/t50 ウレタン/t4 リムトップ
- ジャンプタッチ φ42.7x2.3 鋼管/φ34.0x2.3 鋼管/t8 合成ゴム/t4 FRP成形品

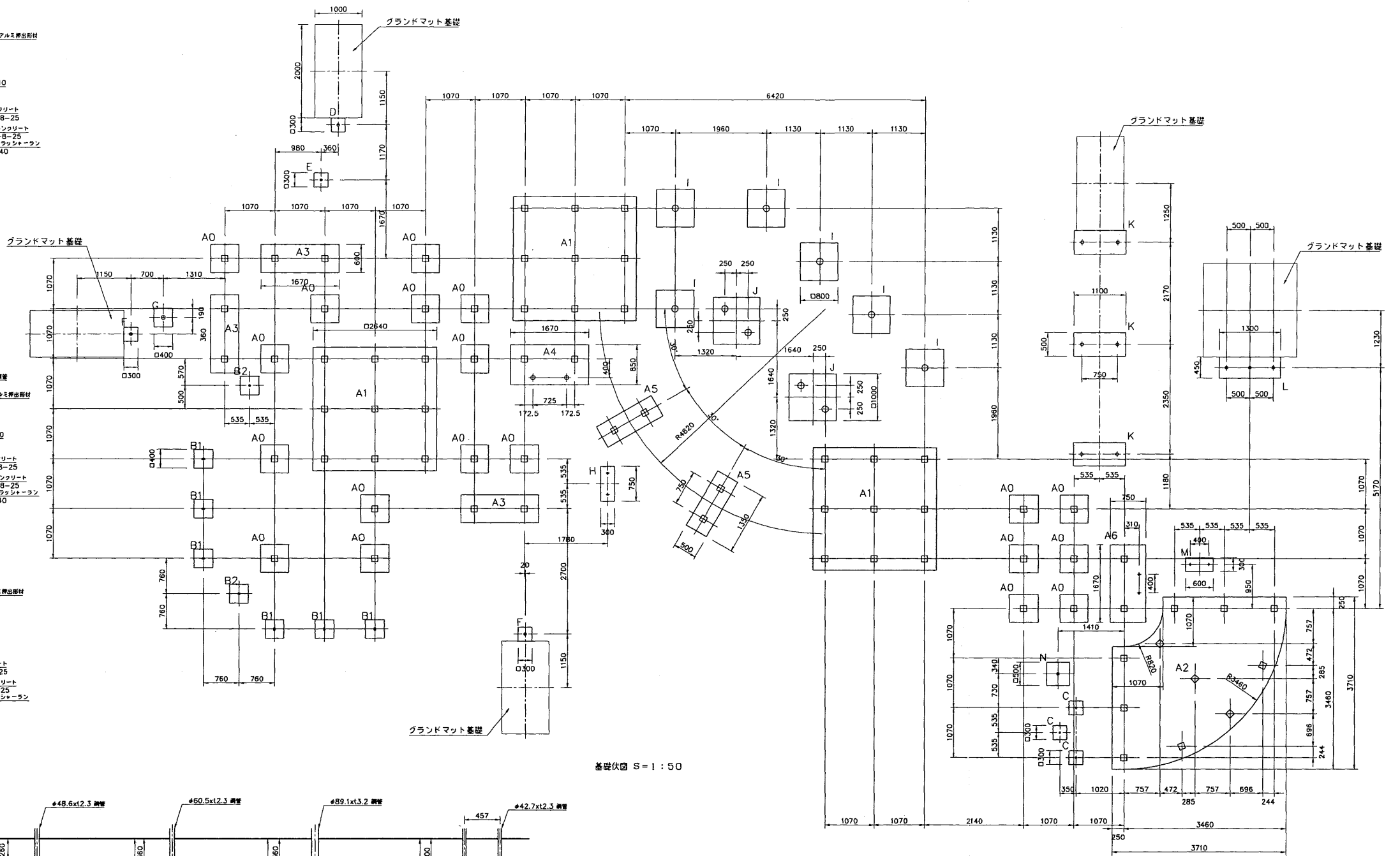
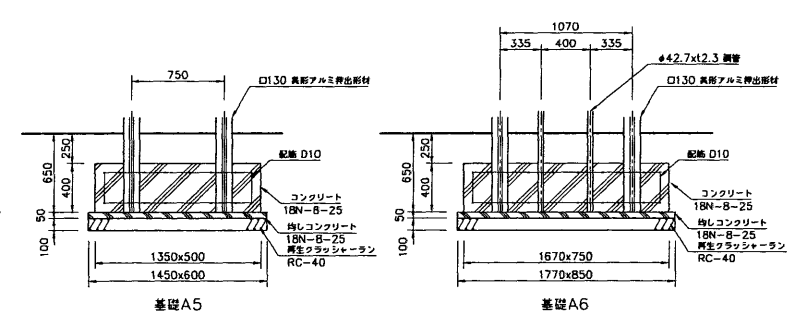
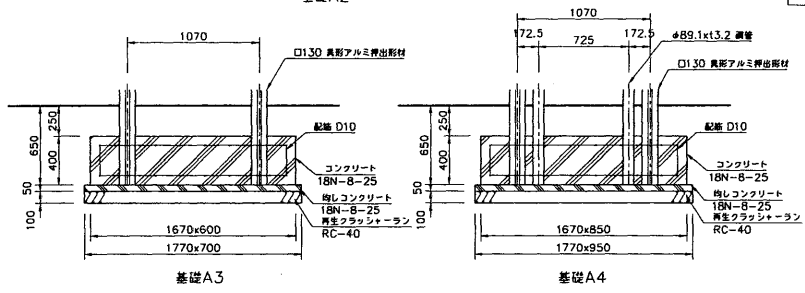
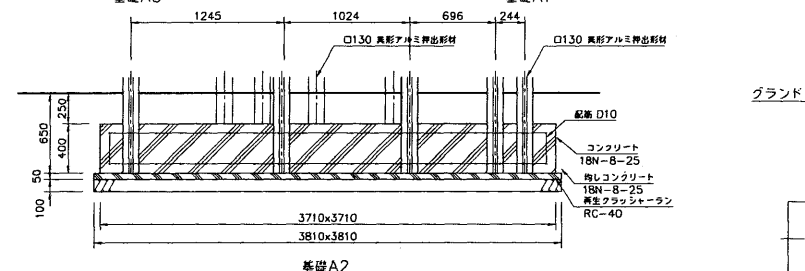
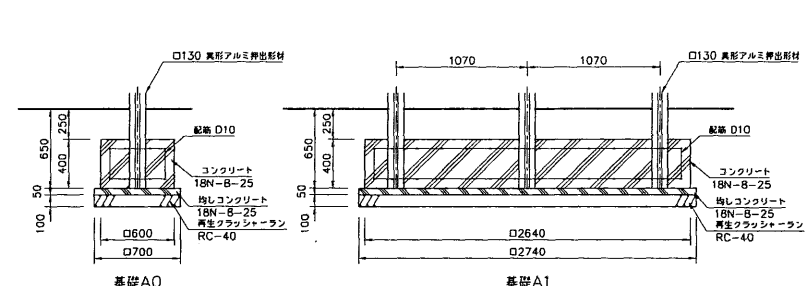
(別添②)遊具構造図

①中型複合遊具

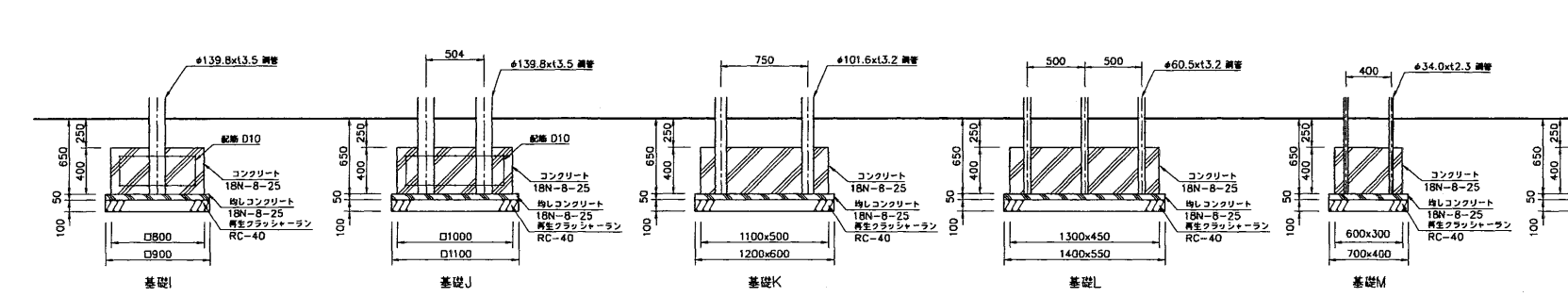
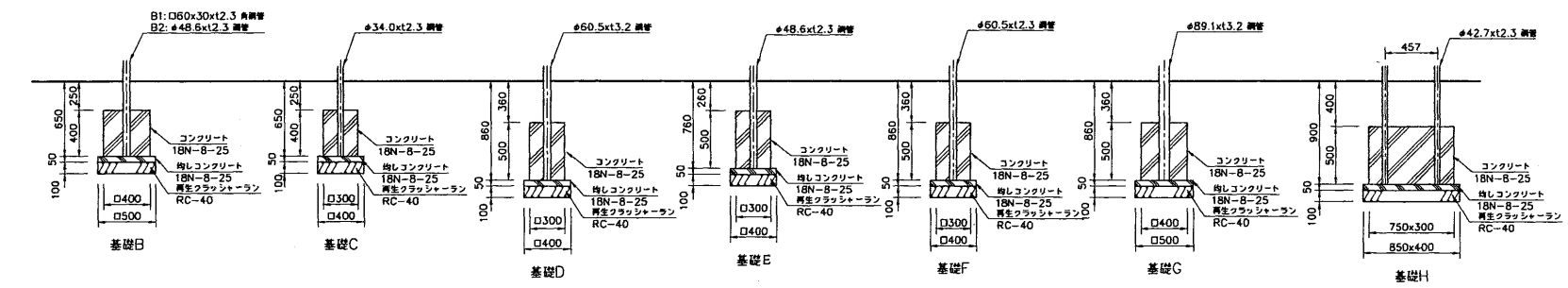


外観図 S=1:50

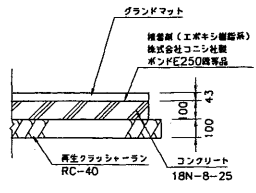
※鋼材は亜鉛メッキ、プライマー処理の後、合成樹脂塗装とする。
※ボルト、ナット類はステンレス製とする。



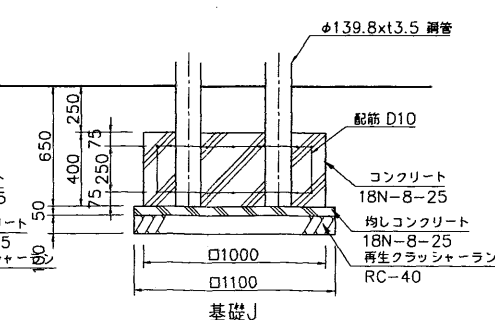
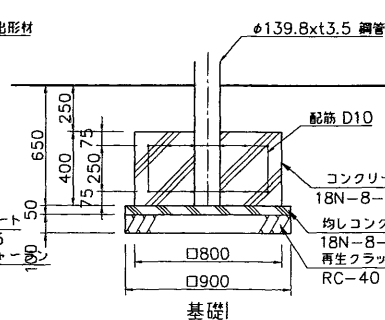
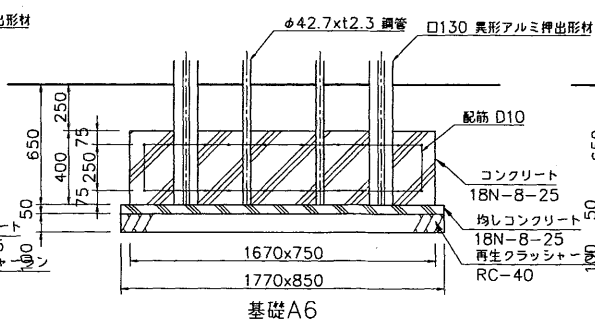
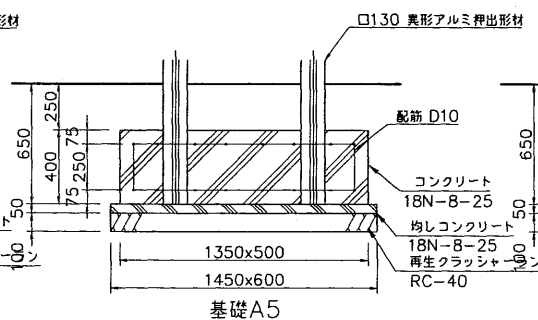
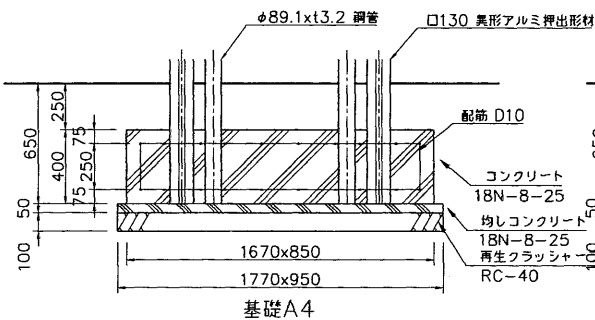
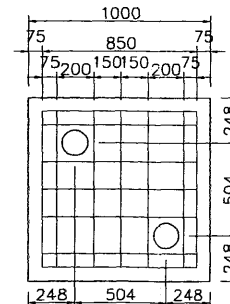
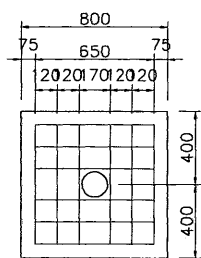
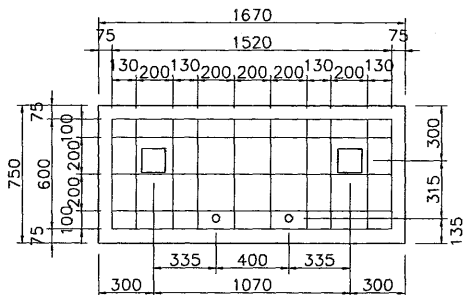
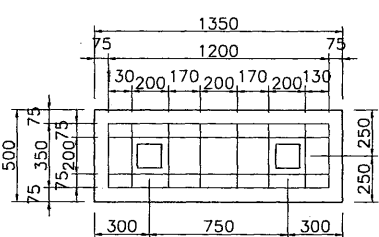
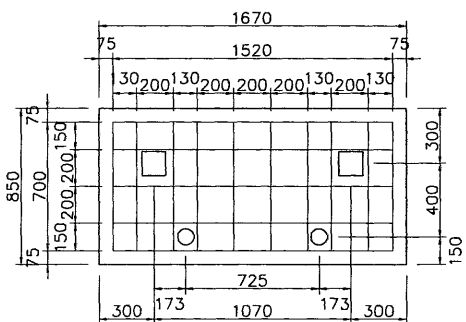
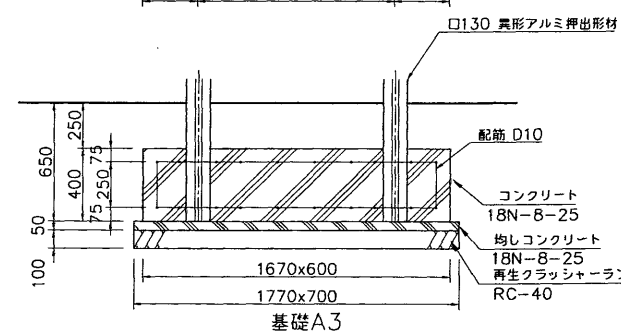
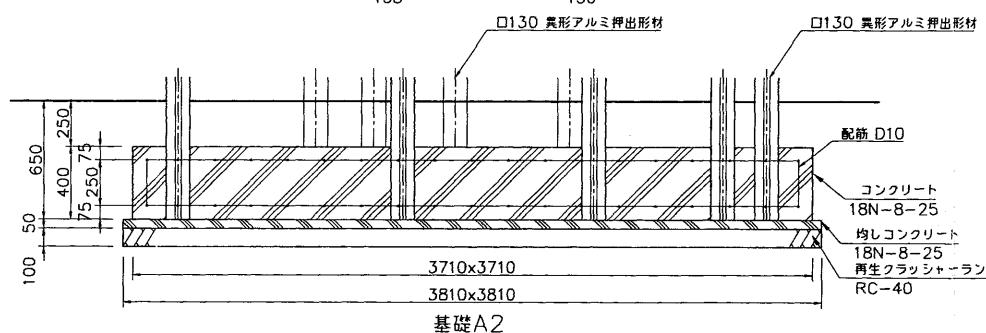
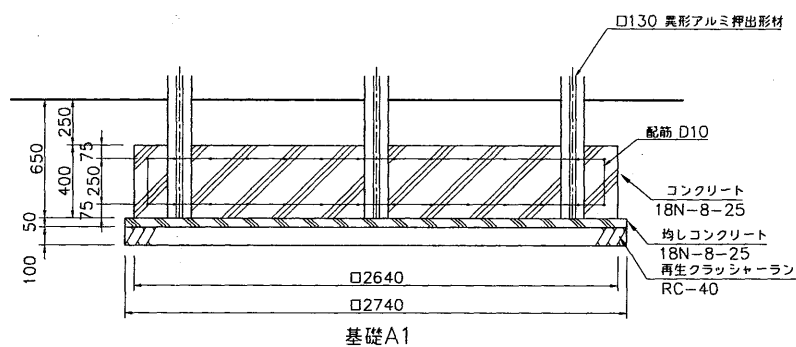
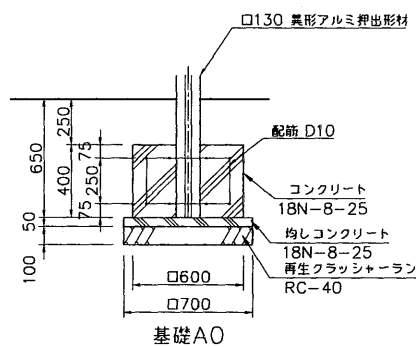
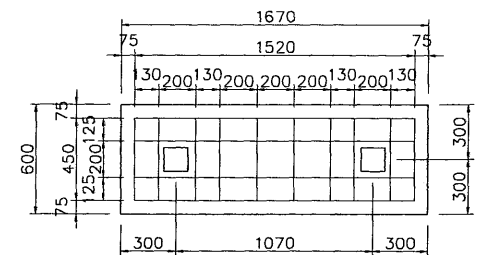
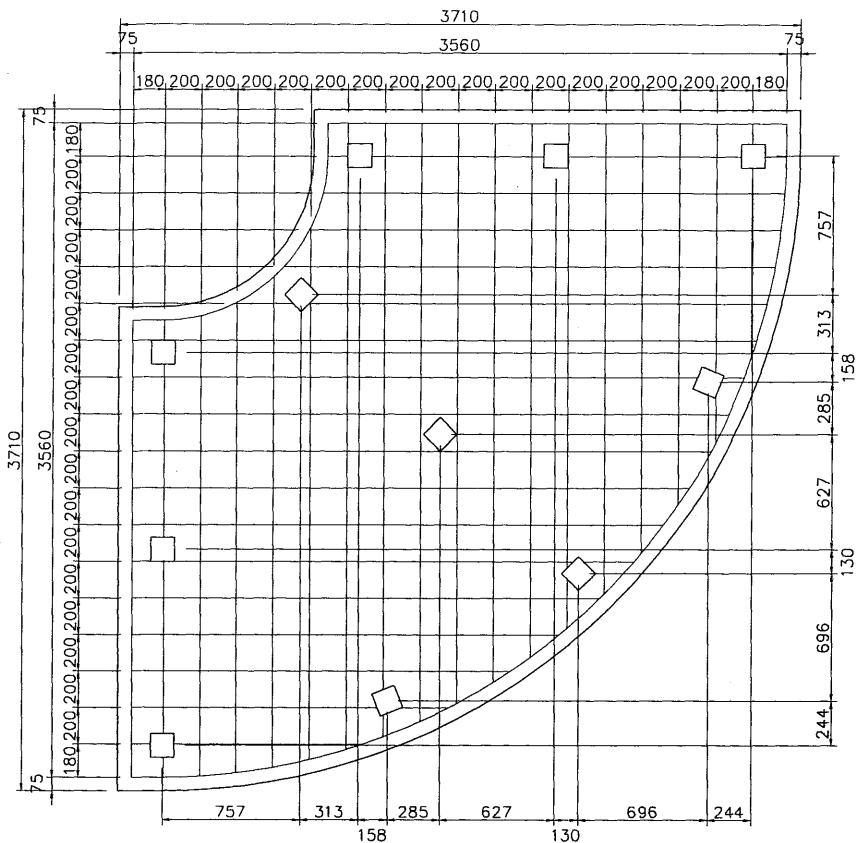
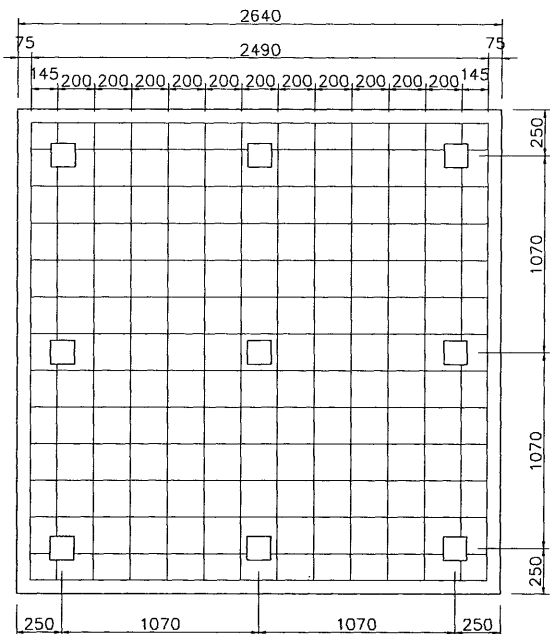
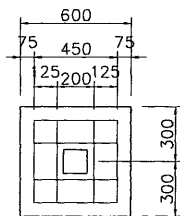
基礎伏図 S = 1 : 50



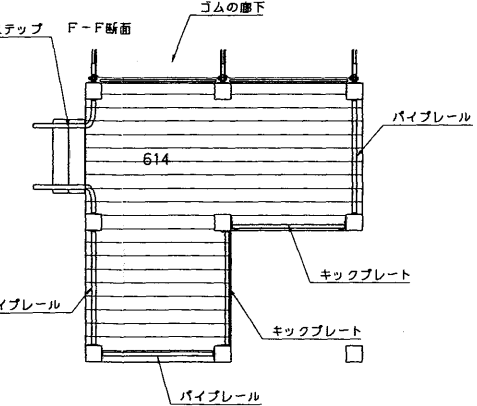
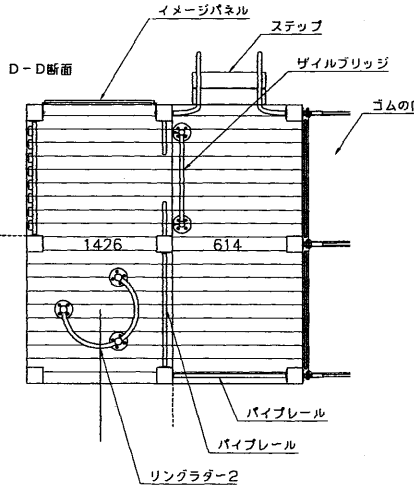
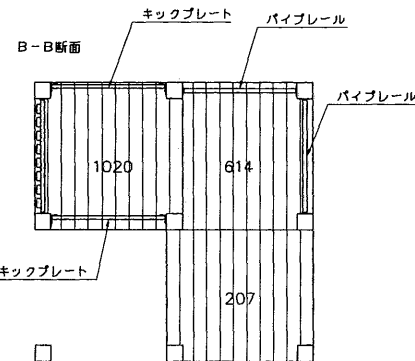
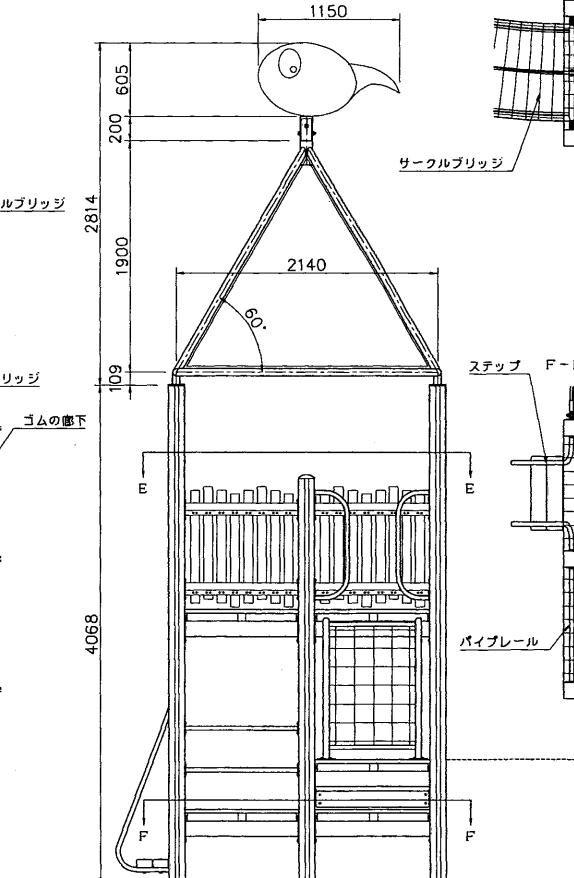
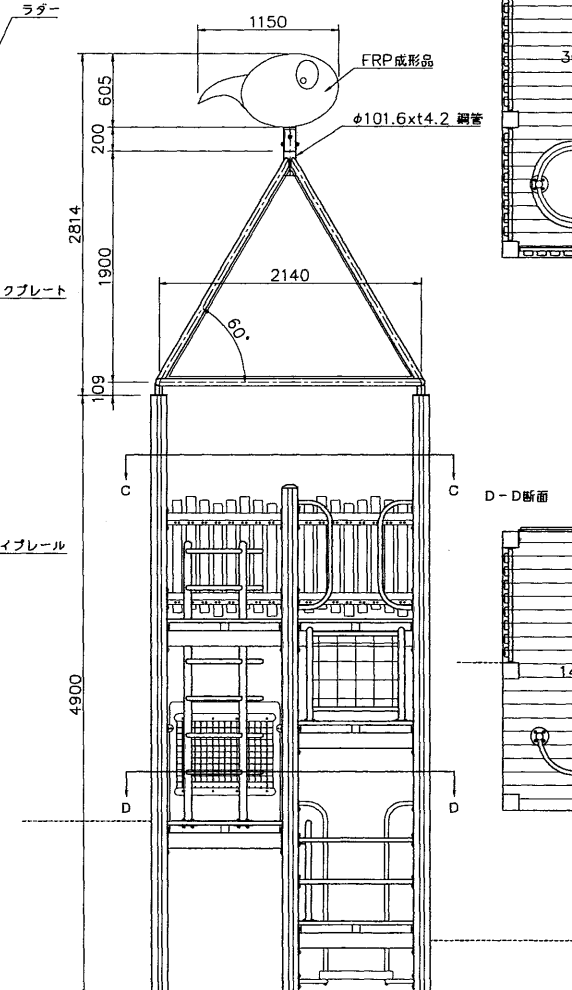
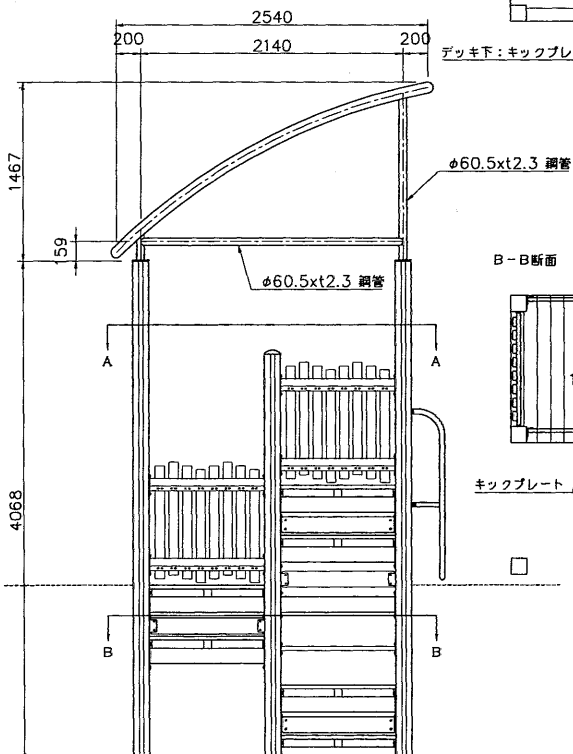
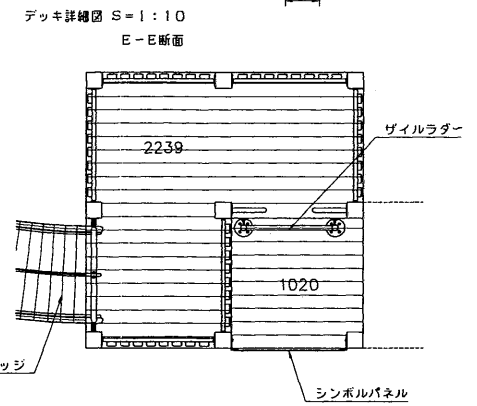
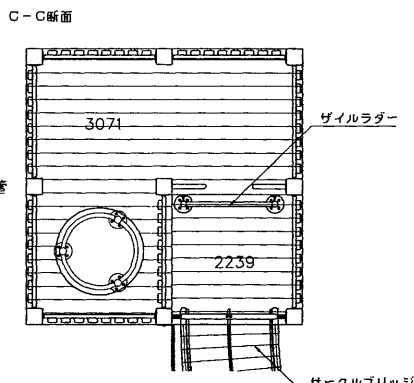
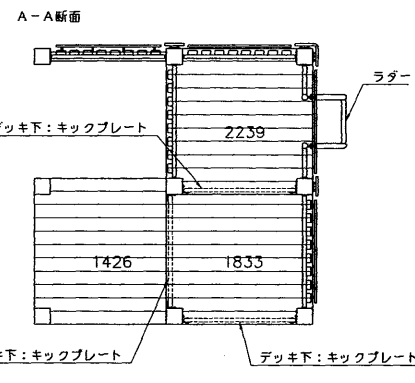
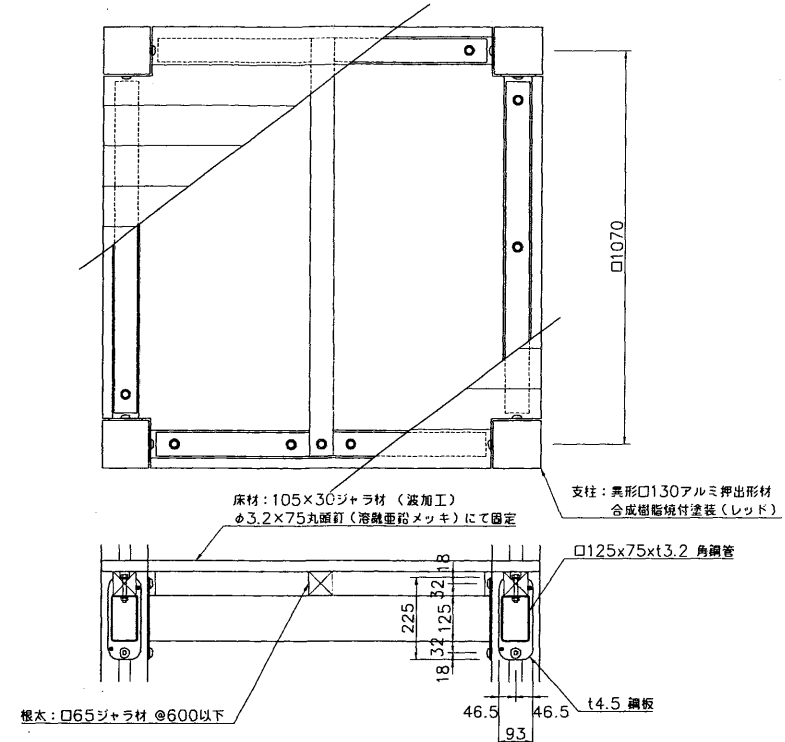
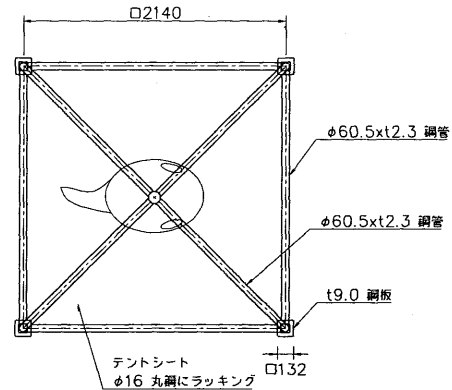
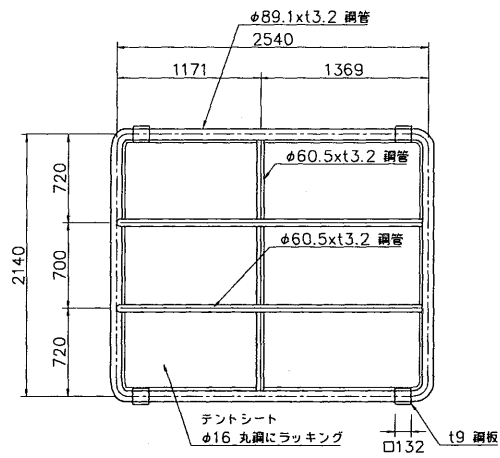
基礎図 S = 1 : 30



グラウンドマット基礎参考施工図 S = 1 : 20



配筋図 S=1:20

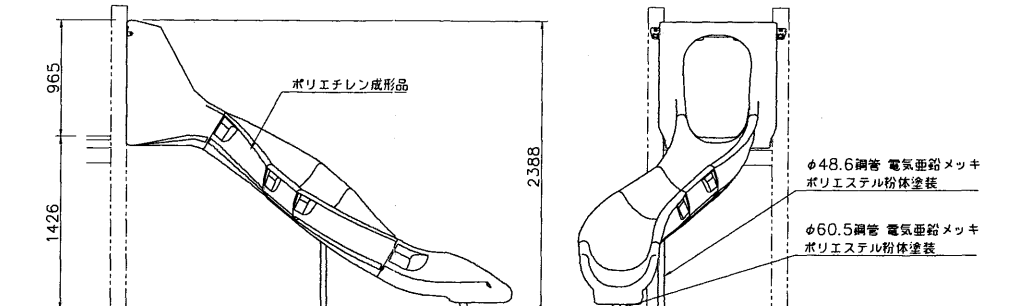
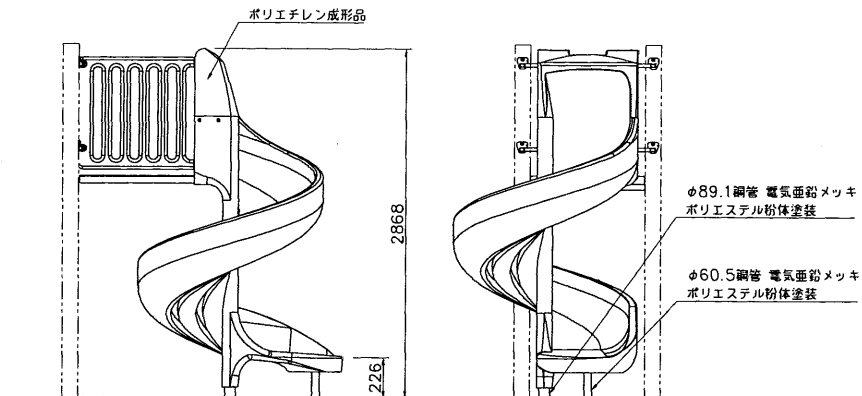
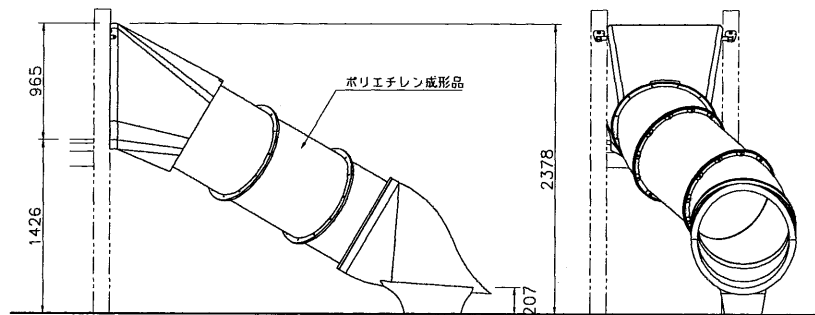
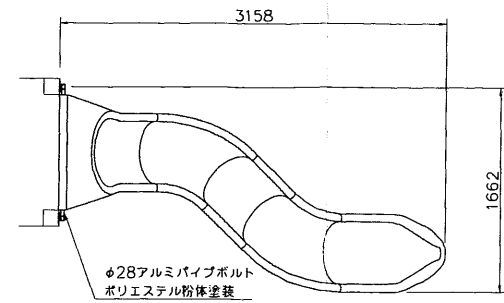
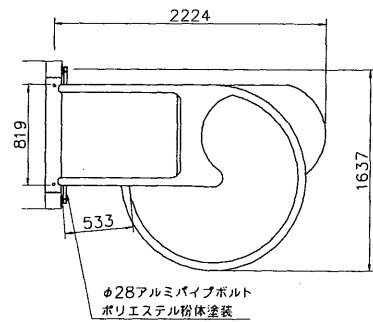
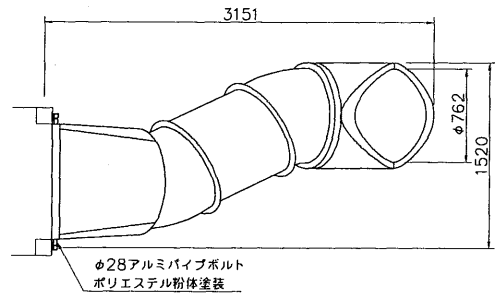


シェルターデッキ外観図 S=1:30

シンボルデッキ1外観図 S=1:30

シンボルデッキ2外観図 S=1:30

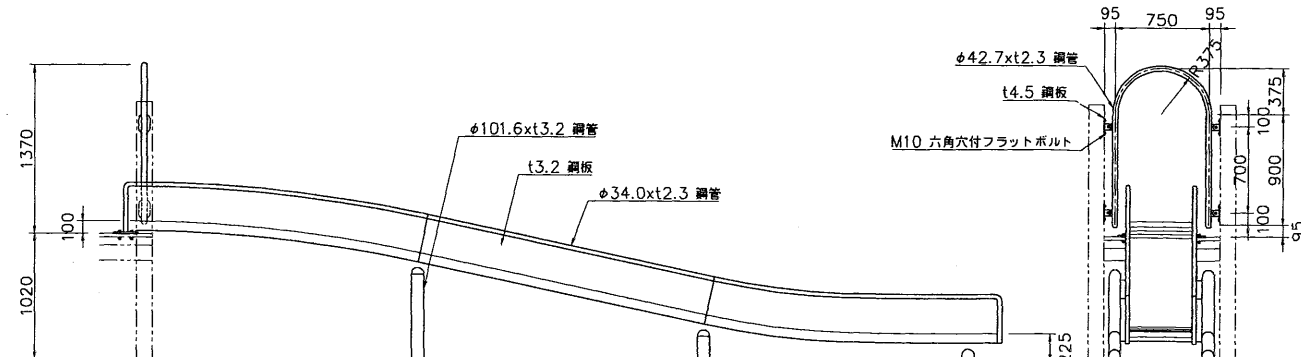
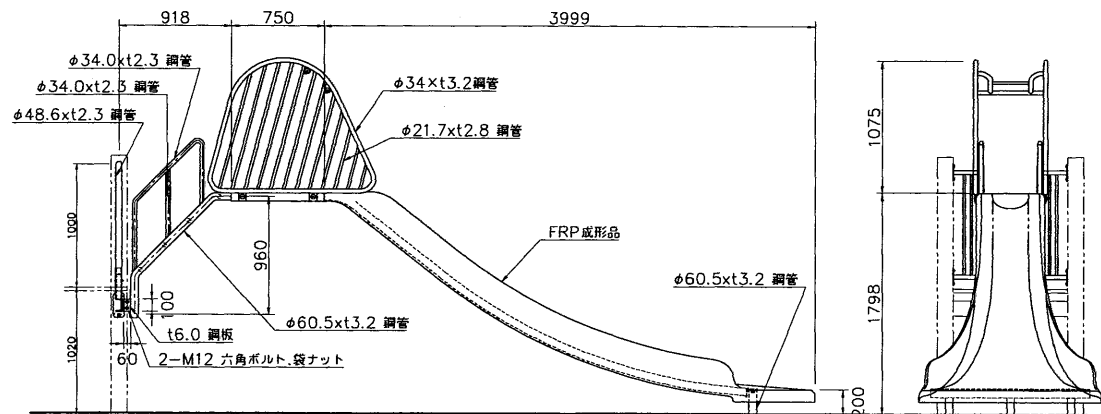
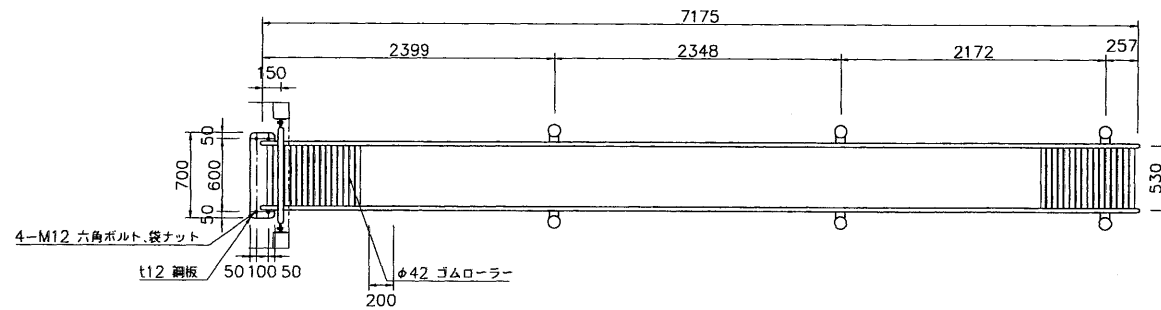
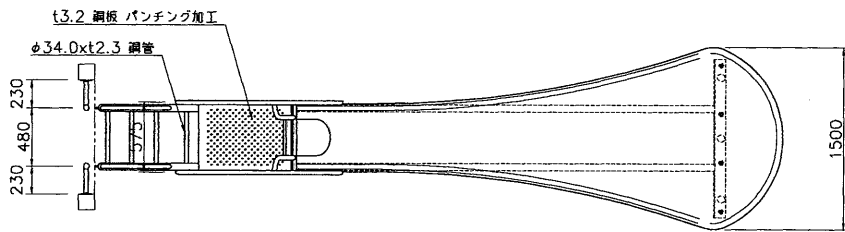
*鋼材は亜鉛メッキ、プライマー処理の後、合成樹脂塗装とする。
*ボルト、ナット類はステンレス製とする。



チューブスライダー 外観図 S=1:30

スパイロスライダー 外観図 S=1:30

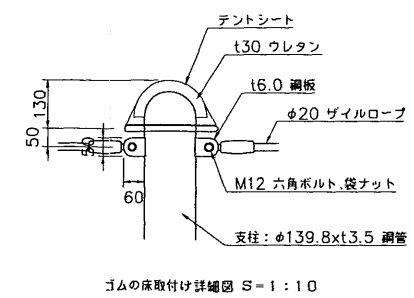
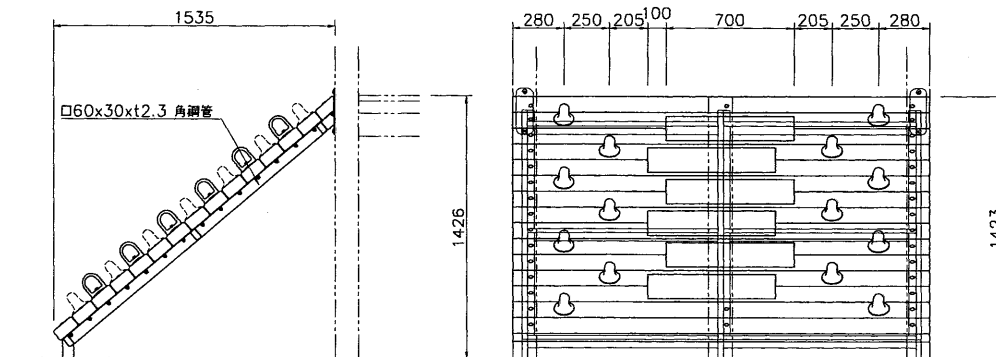
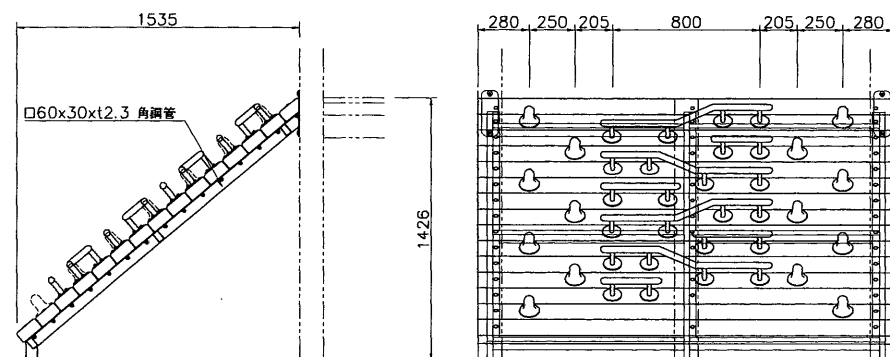
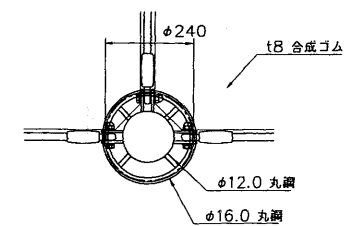
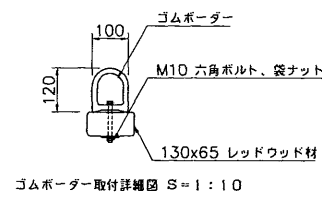
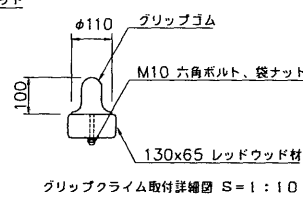
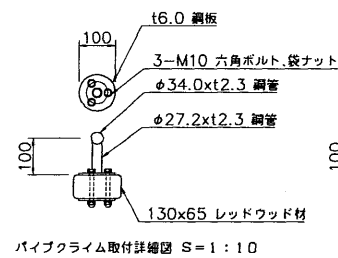
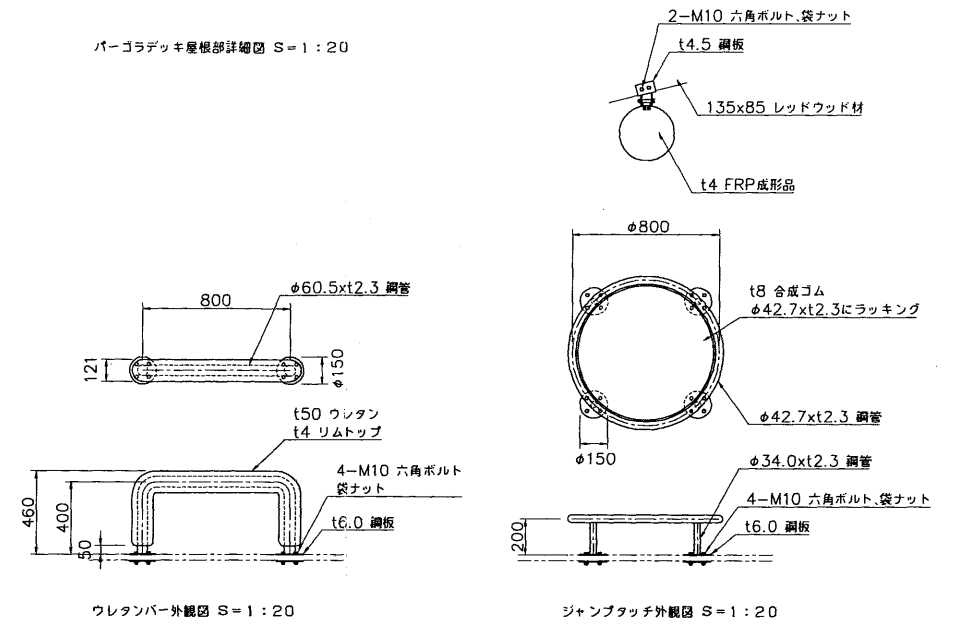
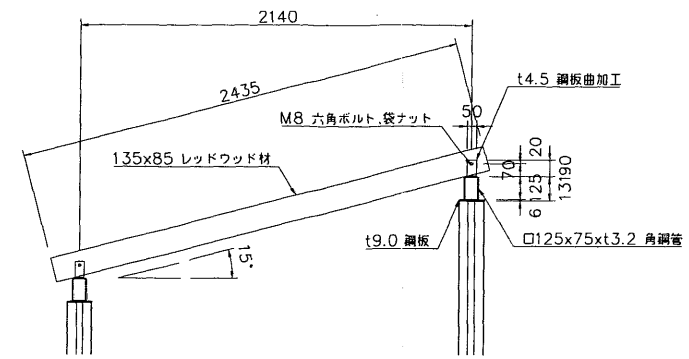
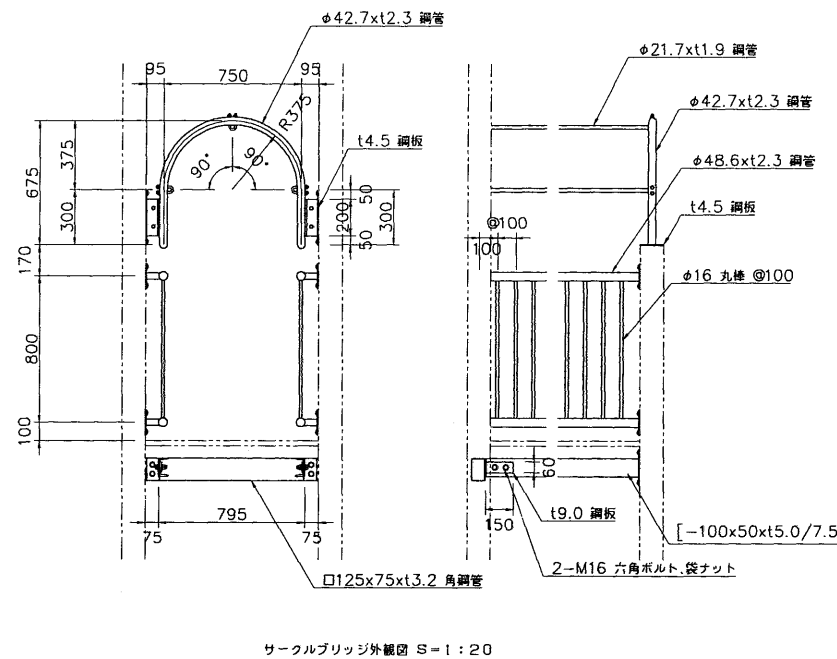
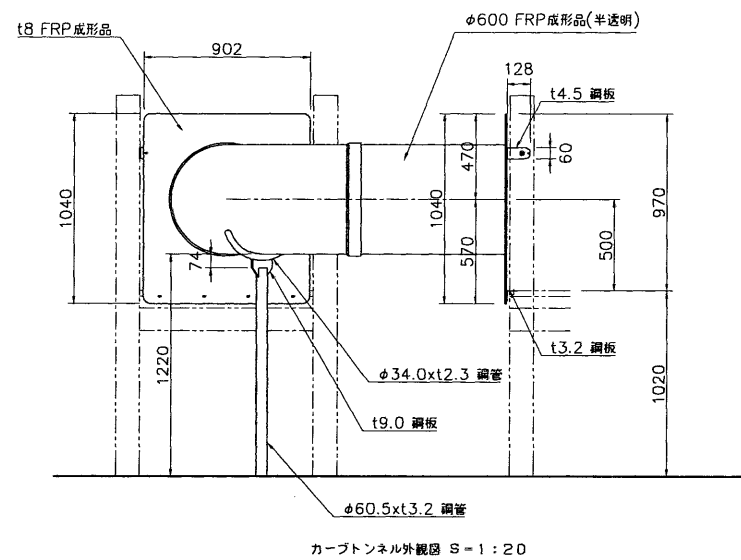
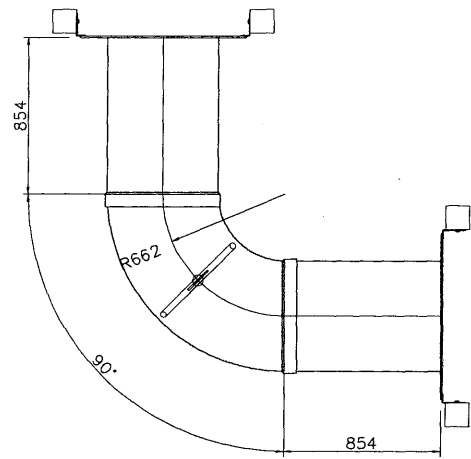
スライドウィンドー 外観図 S=1:30



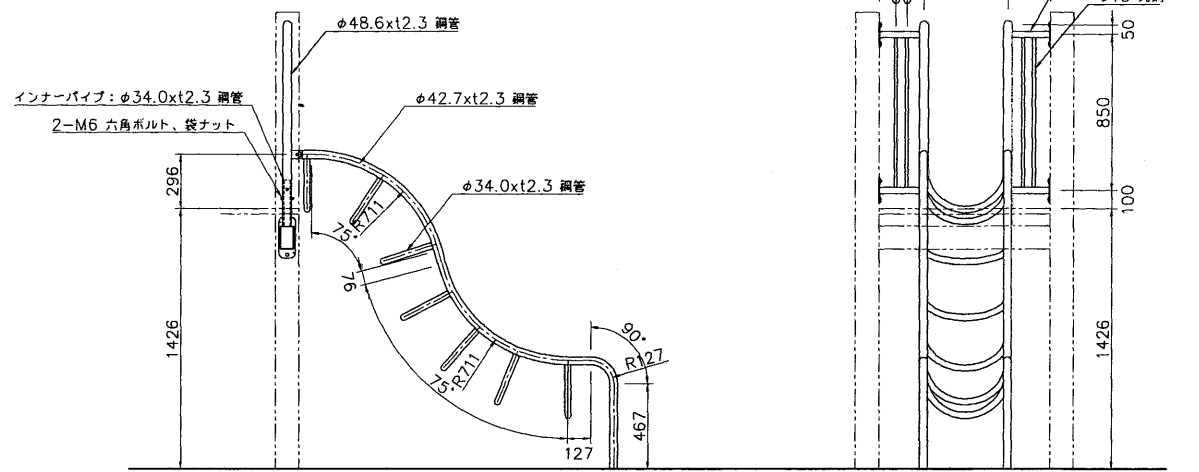
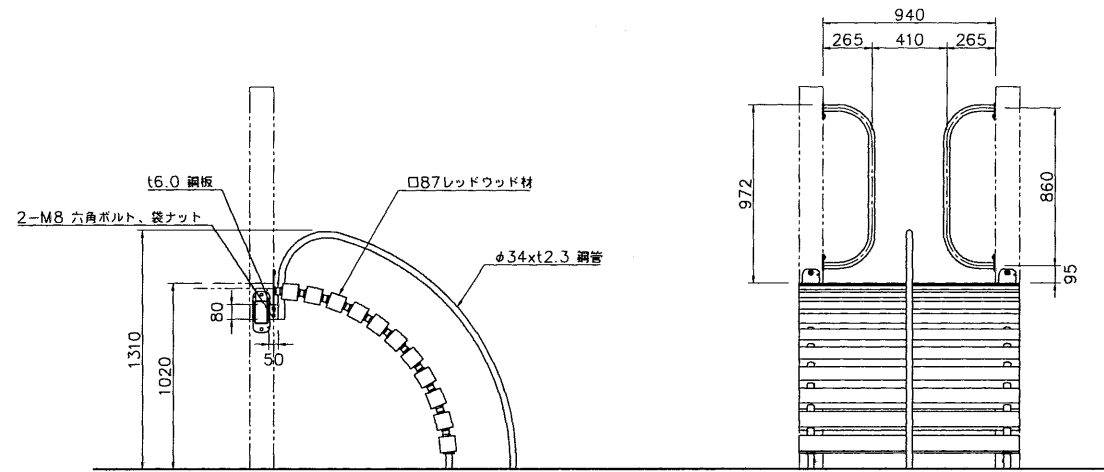
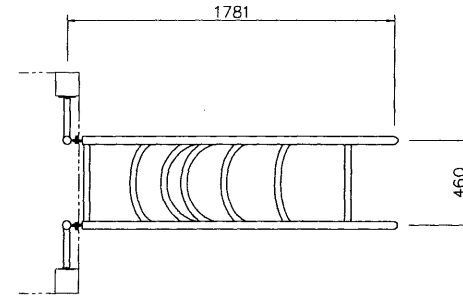
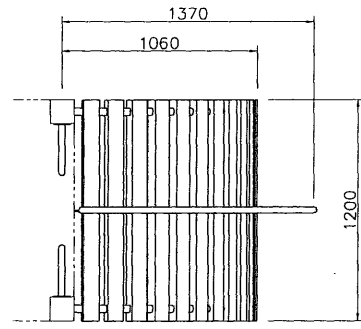
ワイドスライダー 外観図 S=1:30

ローラーズライダー 外観図 S=1:30

※鋼材は亜鉛メッキ、プライマー処理の後、合成樹脂塗装とする。
※ボルト、ナット類はステンレス製とする。

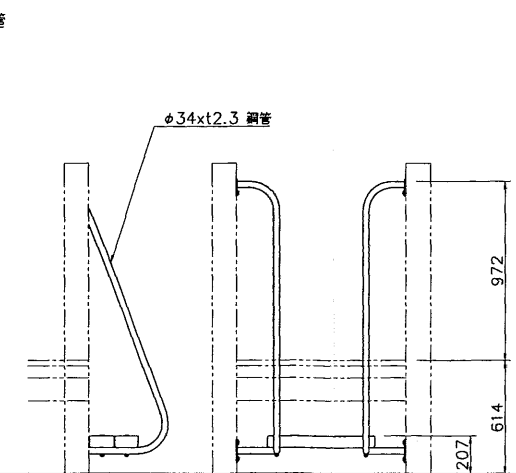
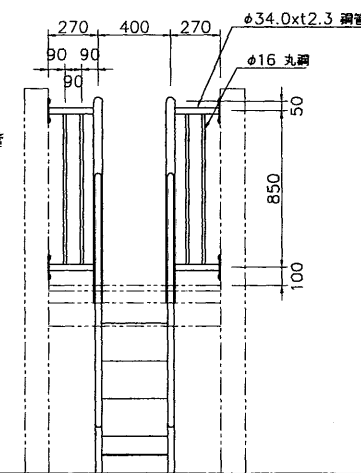
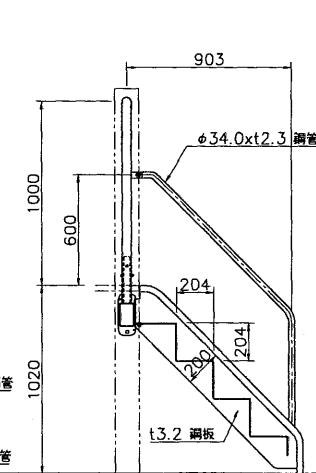
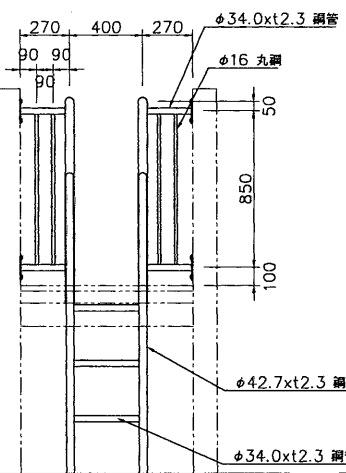
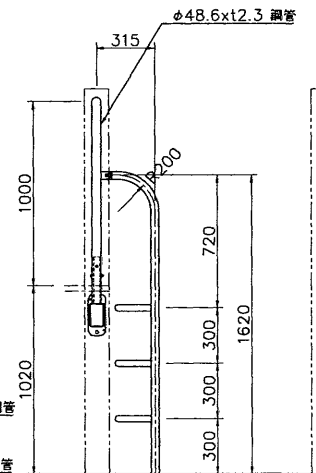
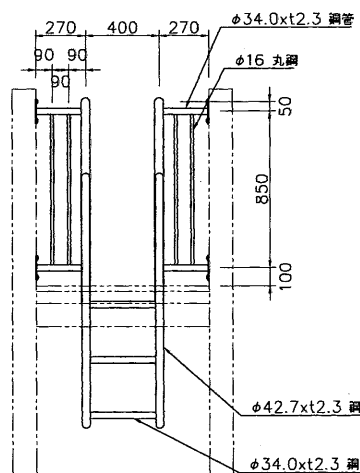
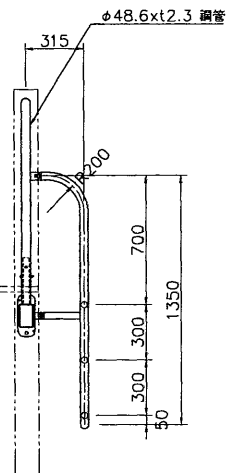
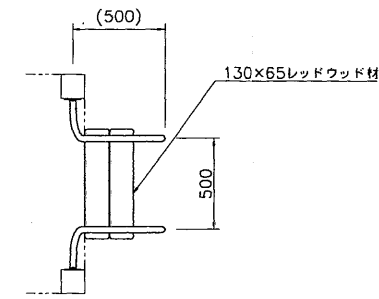
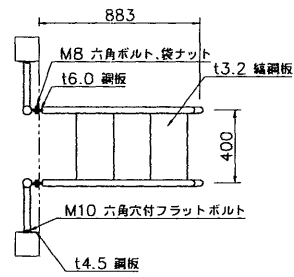
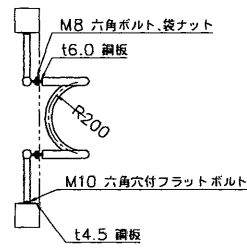
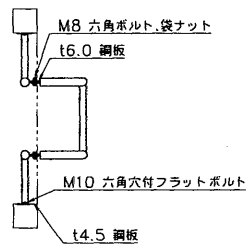


※鋼材は亜鉛メッキ、プライマー処理の後、合成樹脂塗装とする。
 ※ボルト、ナット類はステンレス製とする。



アーチクライム外観図 S=1:20

スパイククライマー外観図 S=1:20



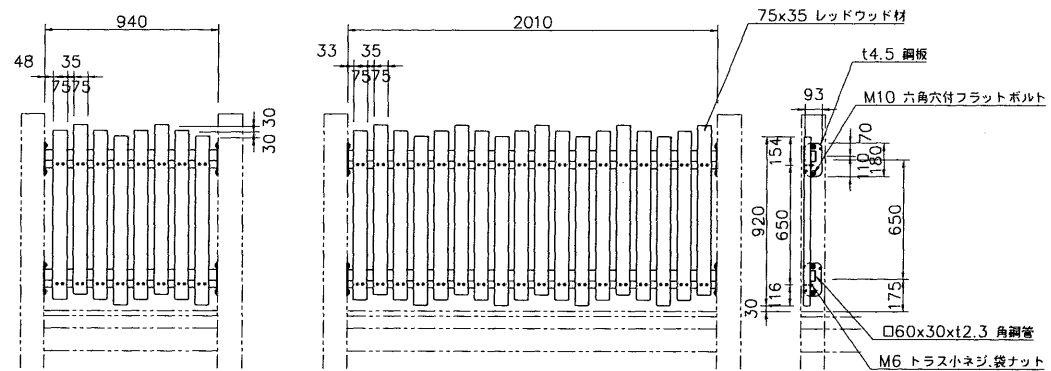
ラダー外観図 S=1:20

パイプラダー外観図 S=1:20

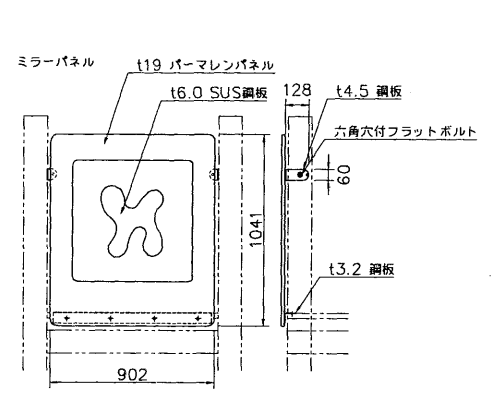
ステップモジュール外観図 S=1:20

ステップ外観図 S=1:20

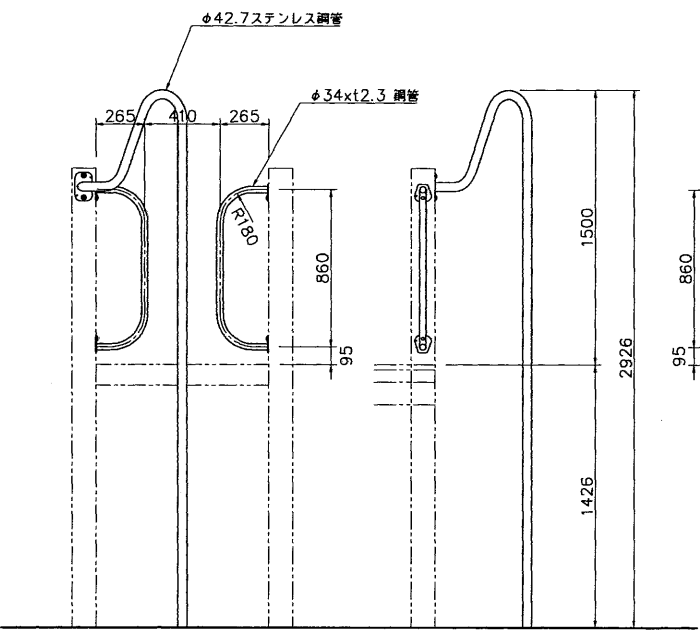
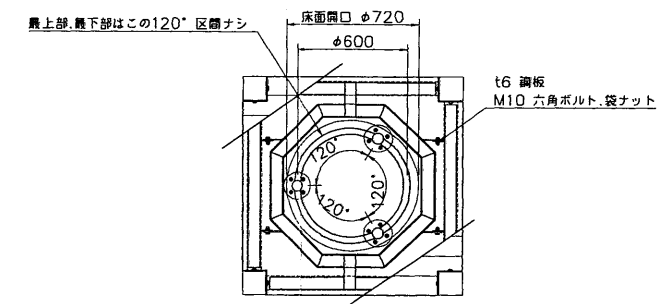
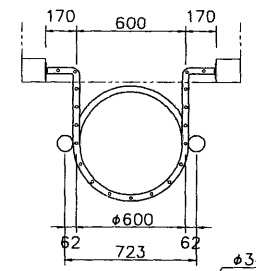
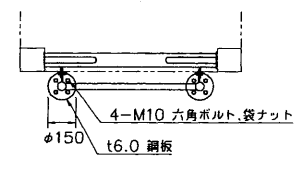
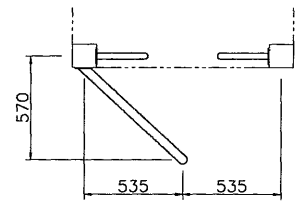
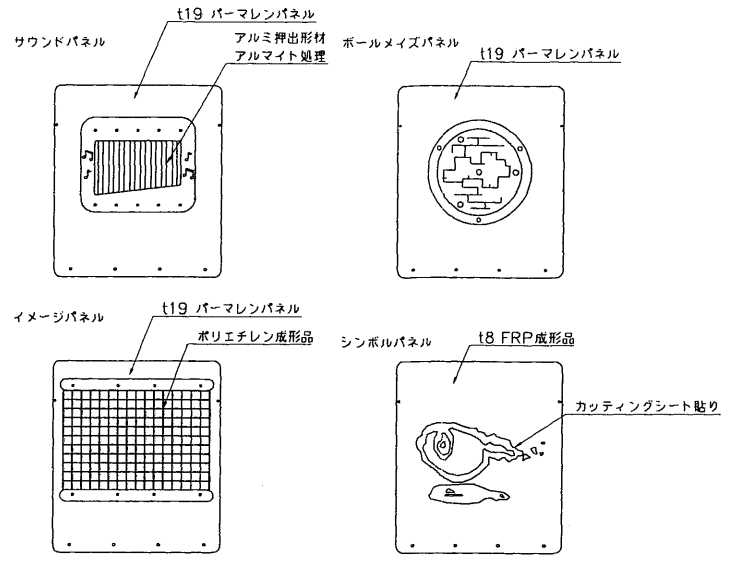
※鋼材は亜鉛メッキ、プライマー処理の後、合成樹脂塗装とする。
※ボルト、ナット類はステンレス製とする。



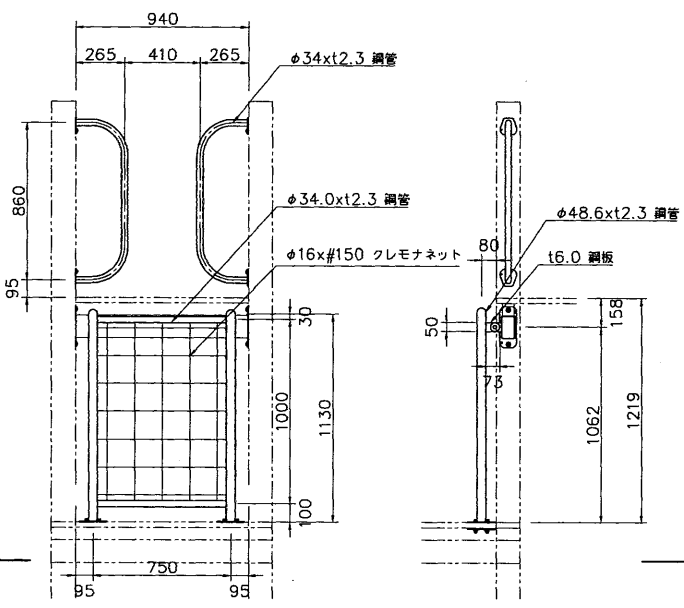
安全櫃外観図 S=1:20



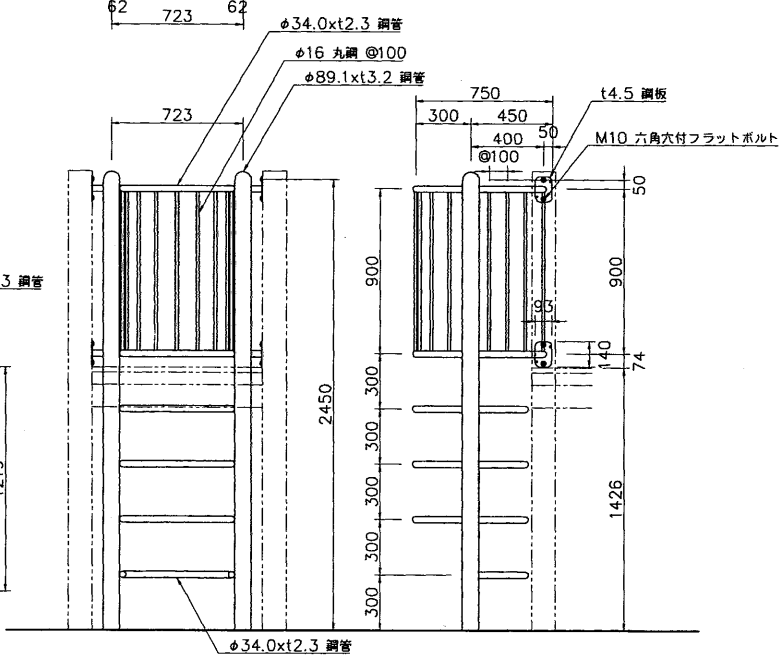
パネル外観図 S=1:20



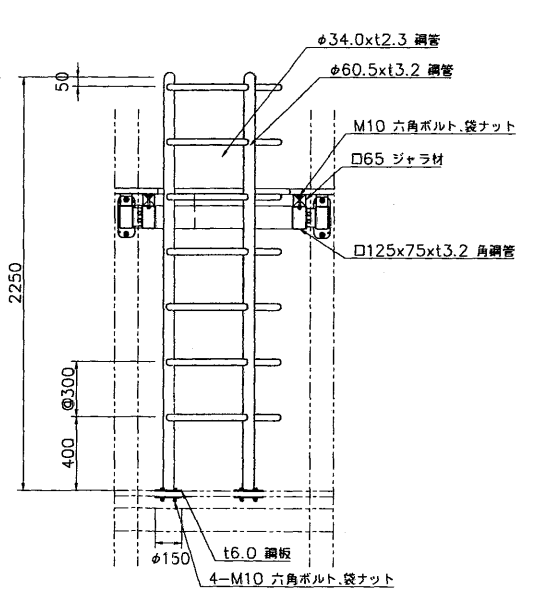
ファイバーボール外観図 S=1:20



ゼイルラダー外観図 S=1:20



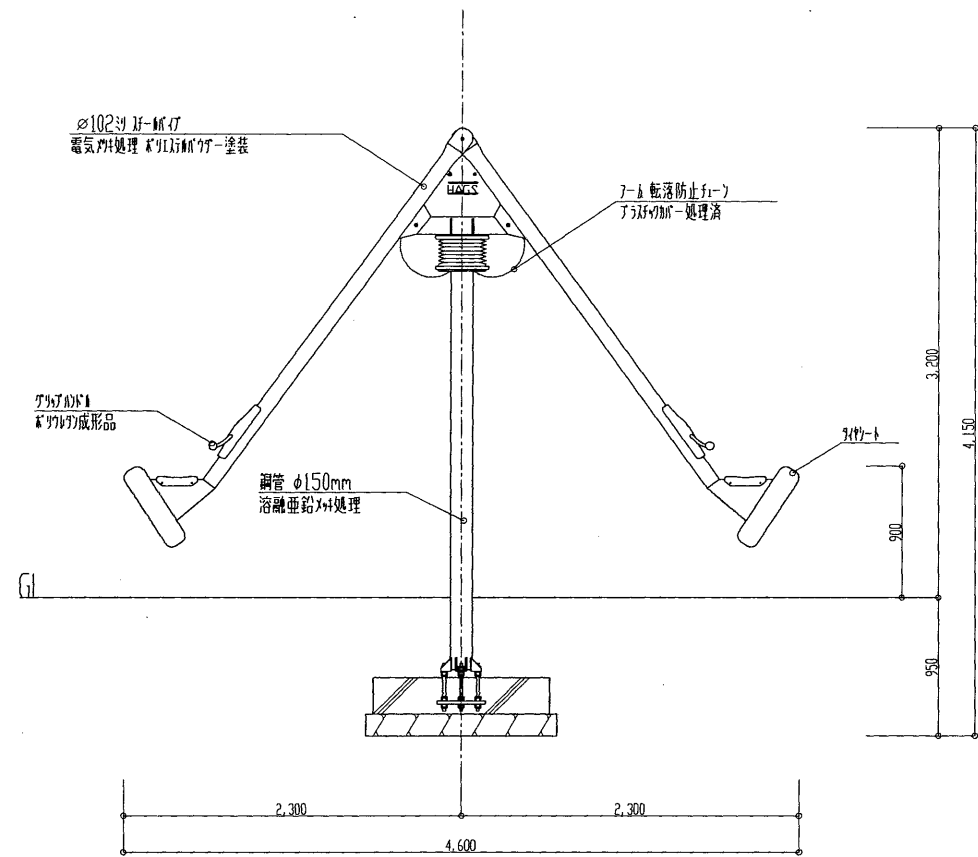
リングラダー1外観図 S=1:20



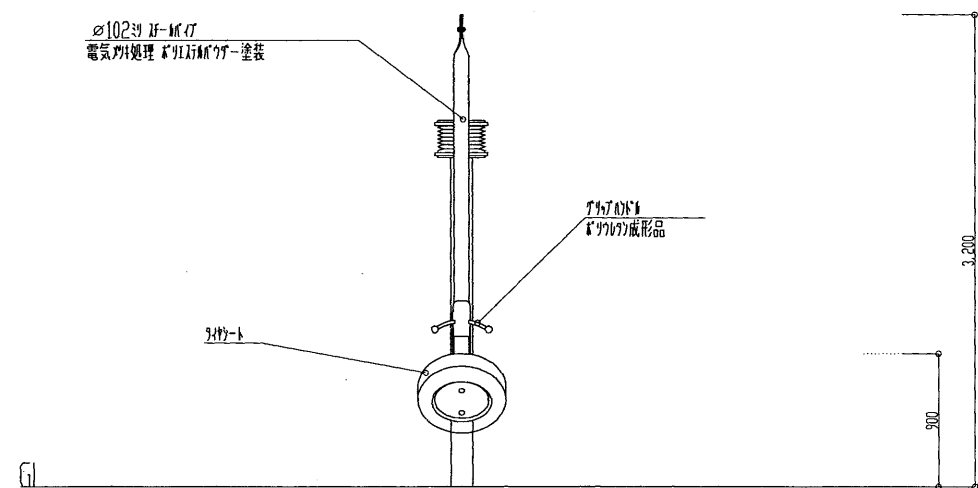
リングラダー2外観図 S=1:20

※鋼材は亜鉛メッキ、プライマー処理の後、合成樹脂塗装とする。
※ボルト、ナット類はステンレス製とする。

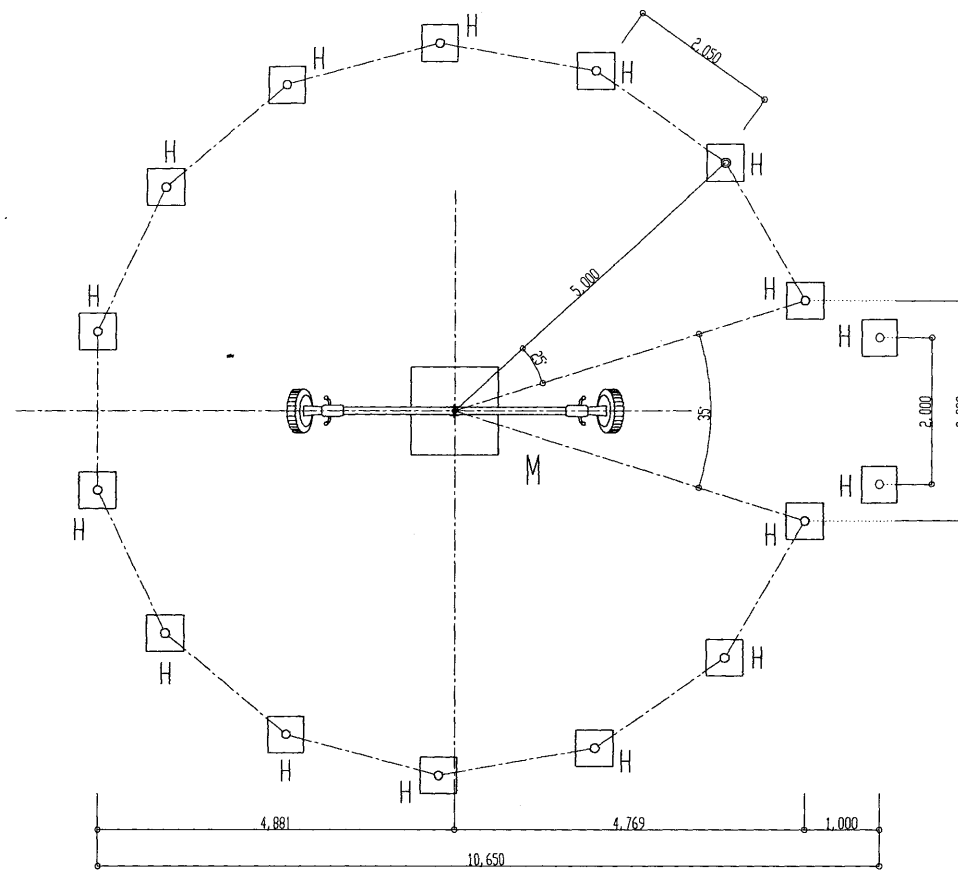
③全方向ブランコ



正面図 S = 1:25



側面図 S = 1:25

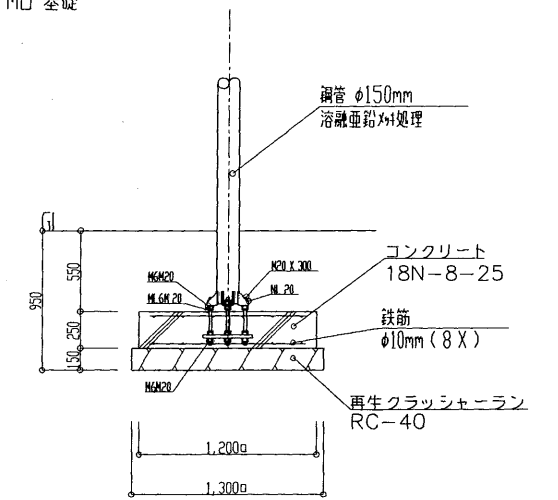


平面・基礎配置図 S = 1:50

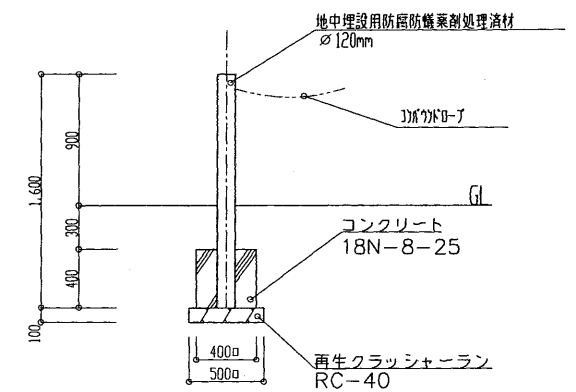
特記仕様

- 1 鋼材の接合は、ボルトナット接合以外は全て溶接とする。
- 2 鉄部（支柱を除く）は亜鉛メッキのうえ、ゴールドクロムメッキで補強しプライマー処理後、ポリエステルパウダー塗装処理とする。
- 3 鉄筋は、現地調達とする。

M0 基礎

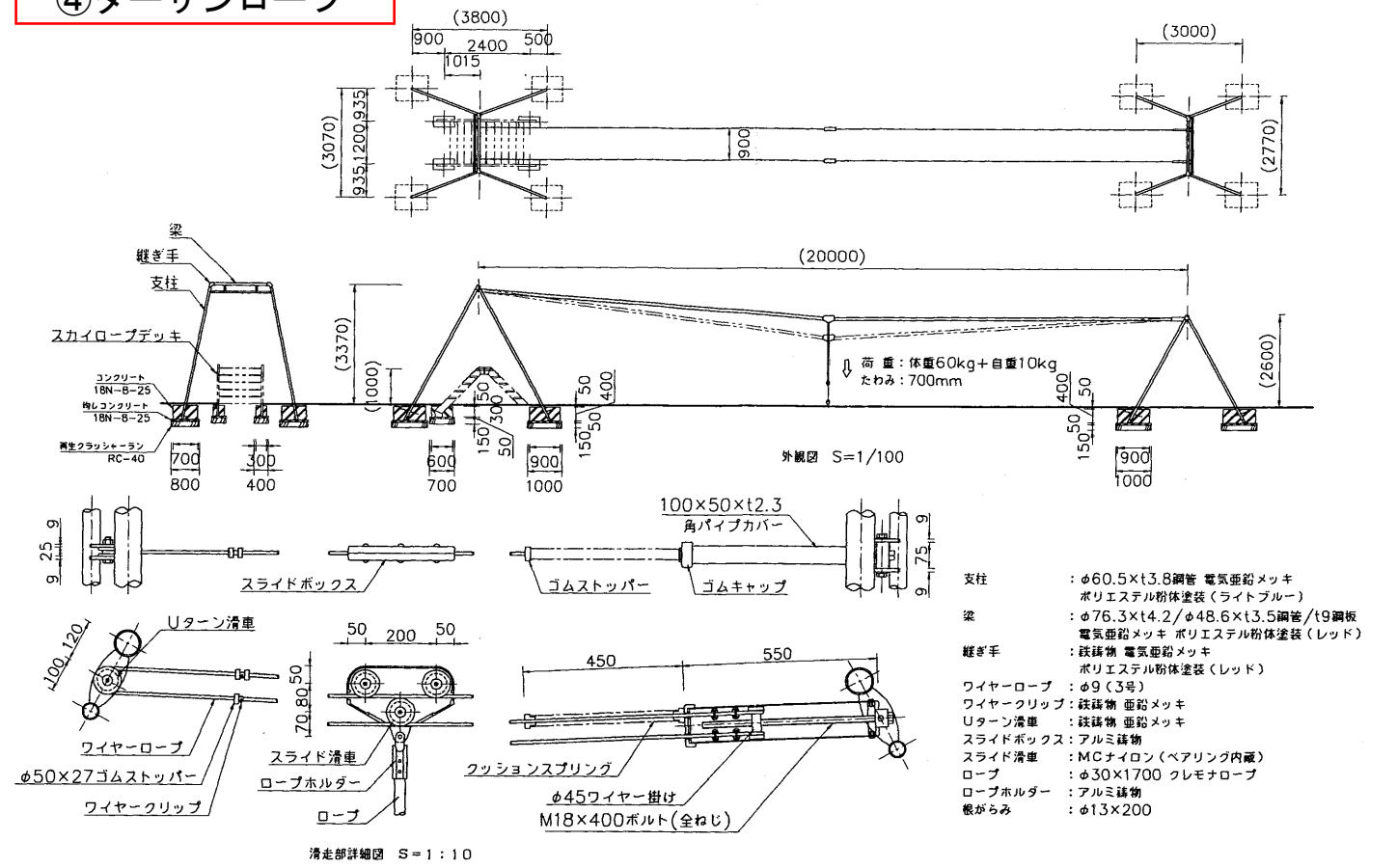


H 基礎

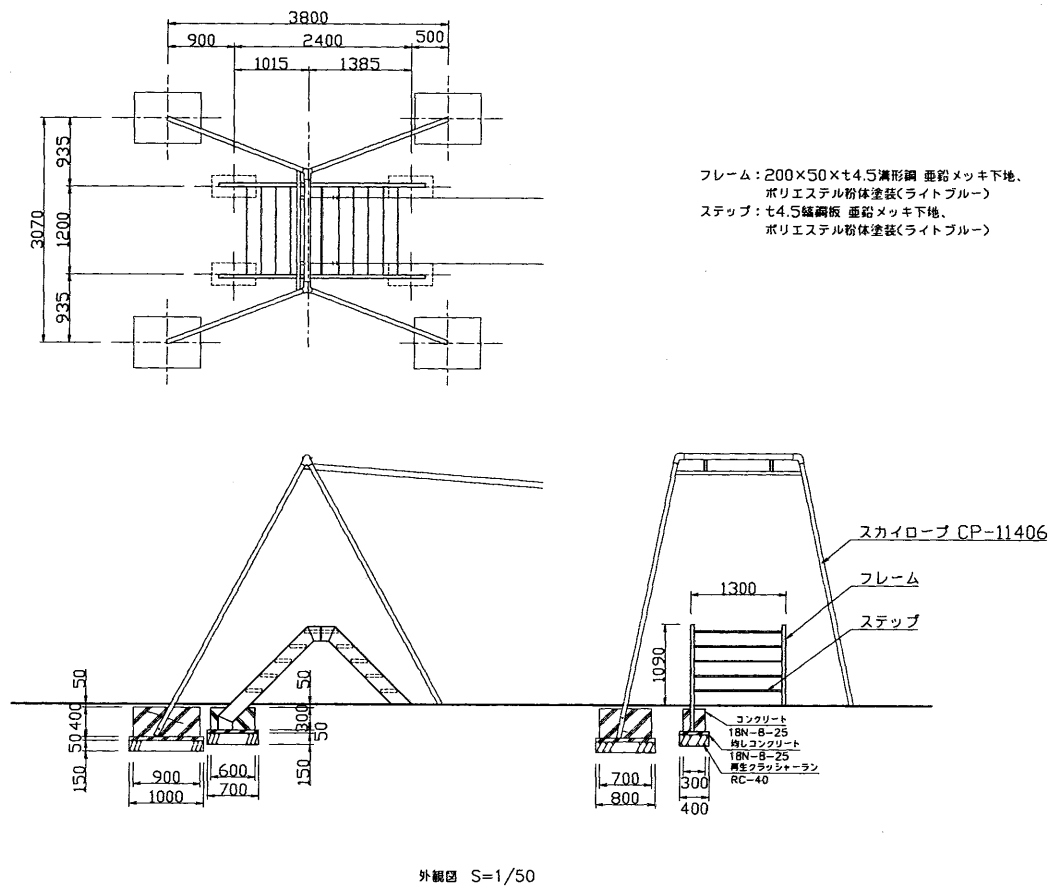


基礎詳細図 S = 1:25

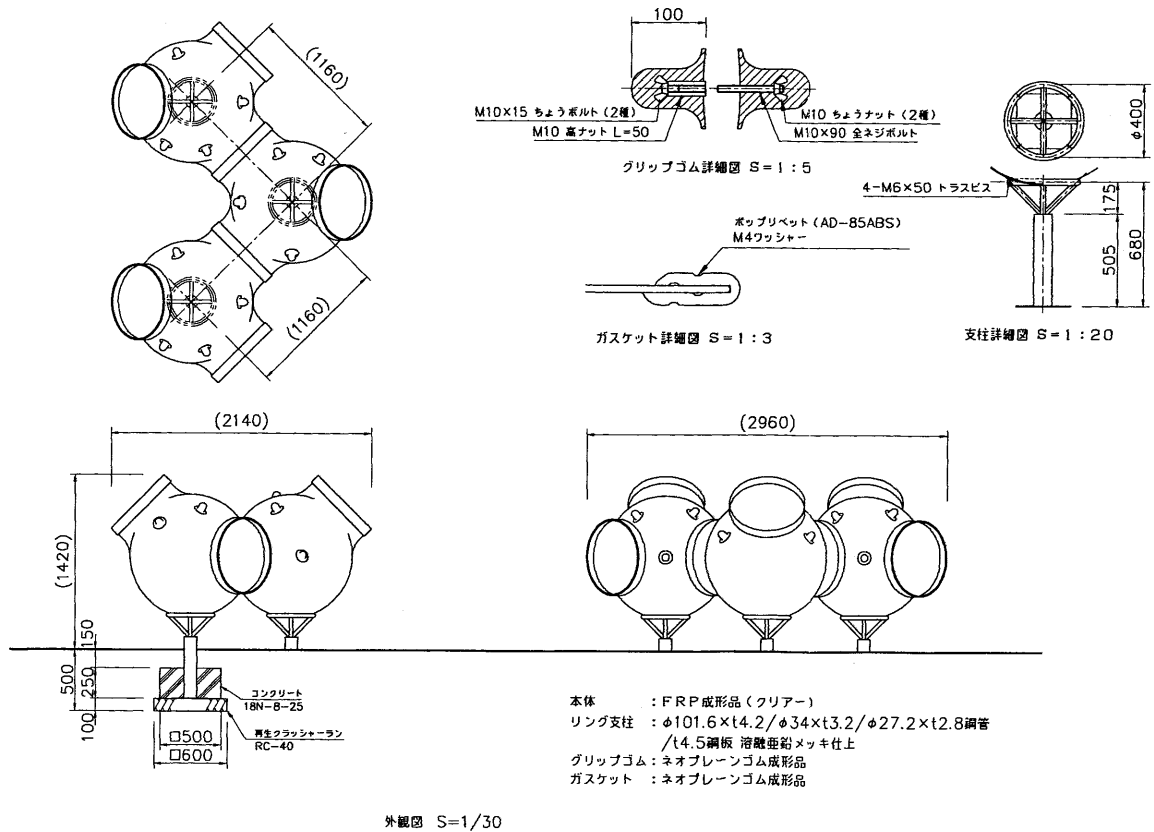
④ターザンロープ



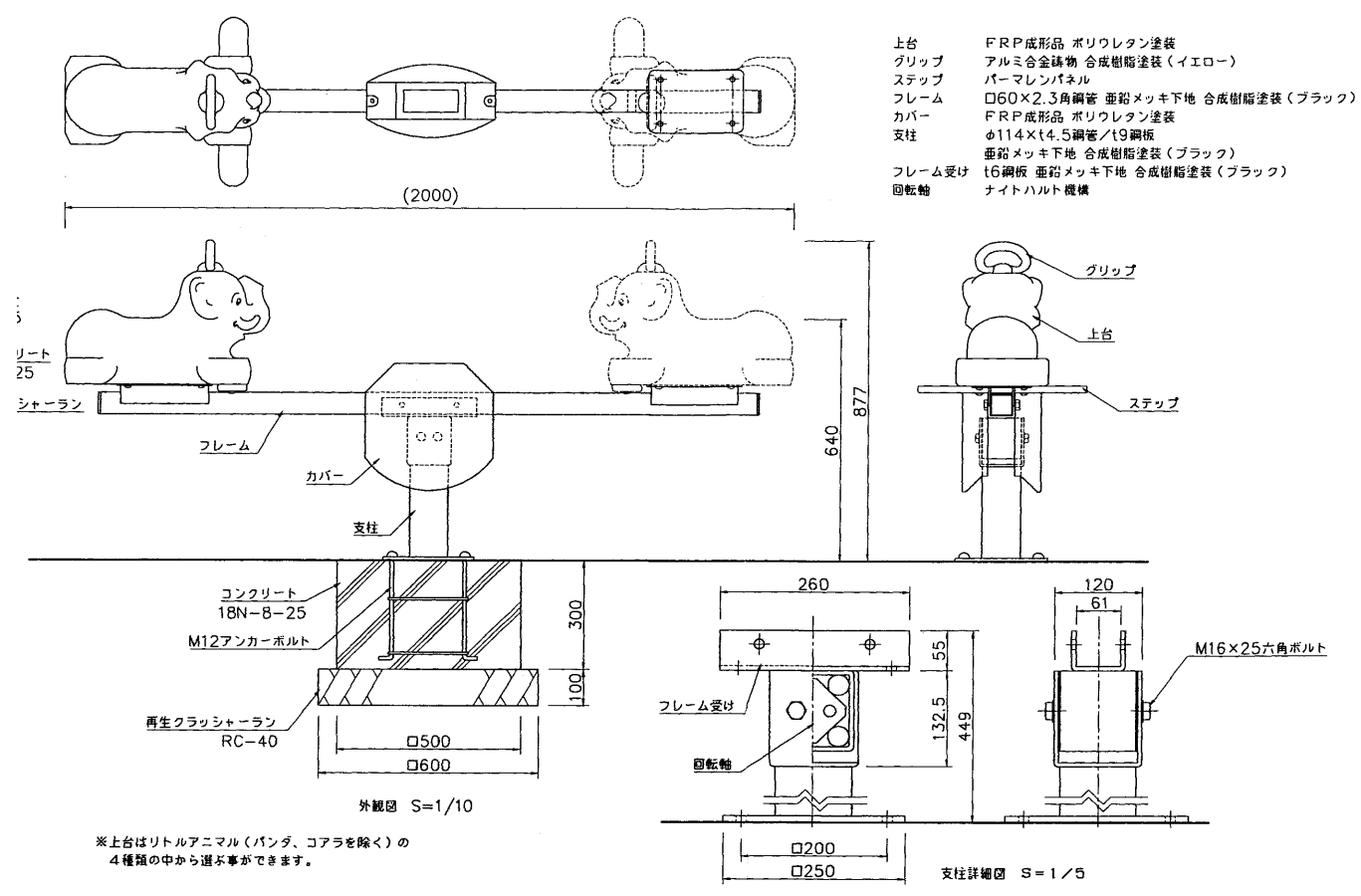
④ターザンロープ



⑤FRPトンネル



⑥動物シーソー



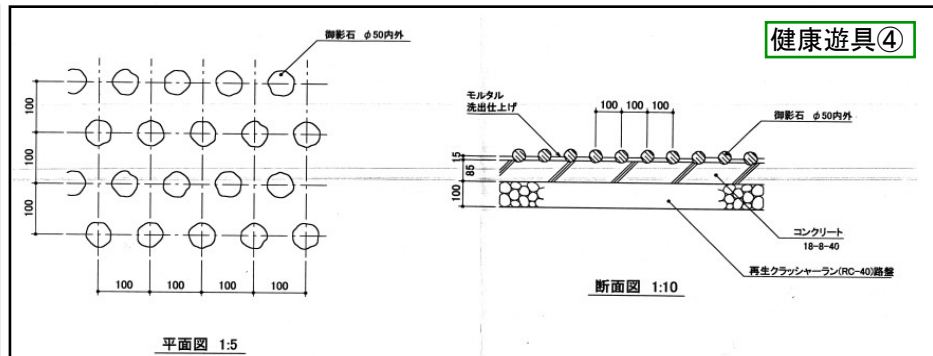
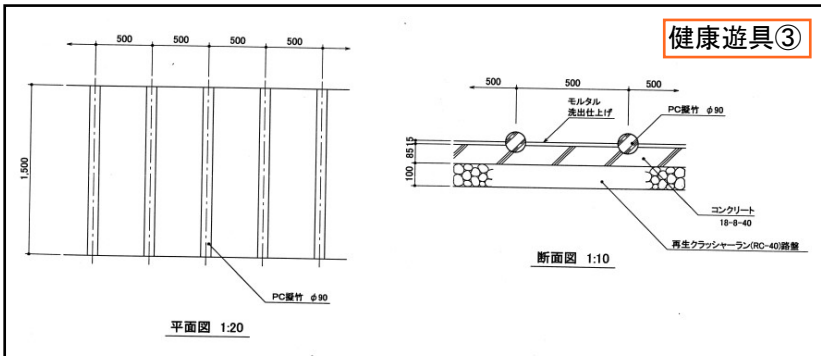
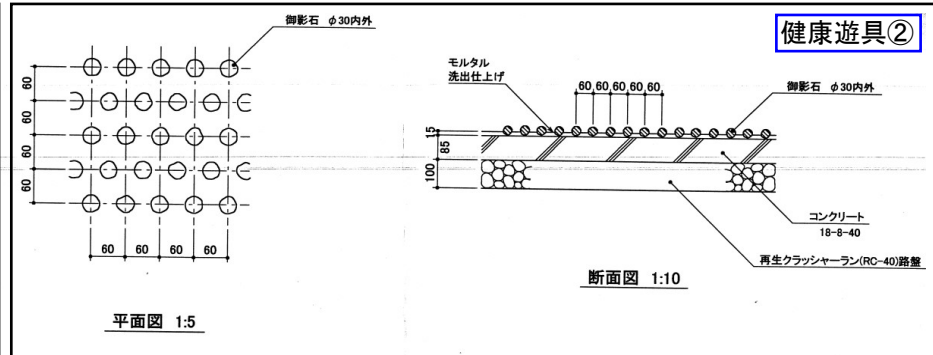
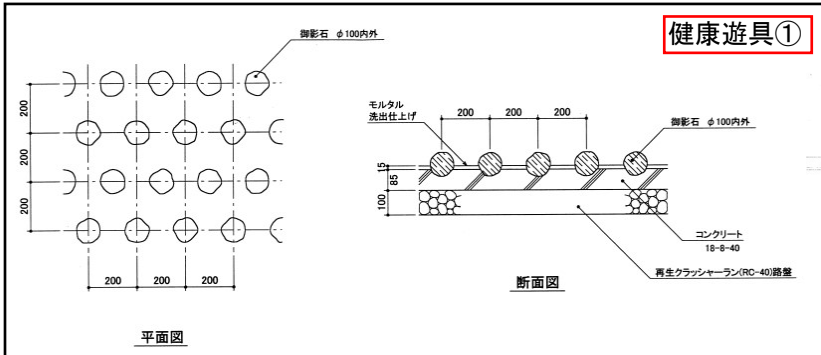
⑦自然石及び疑竹等健康遊具

健康遊具①

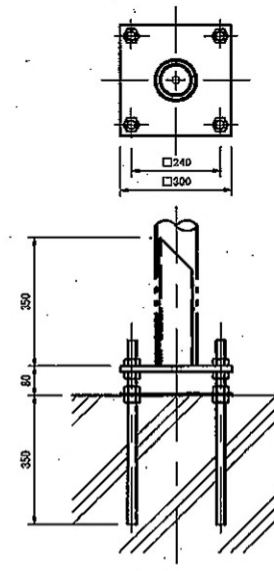
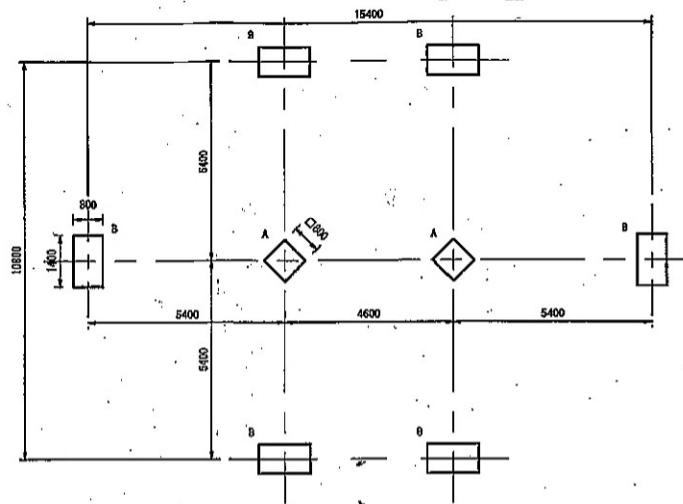
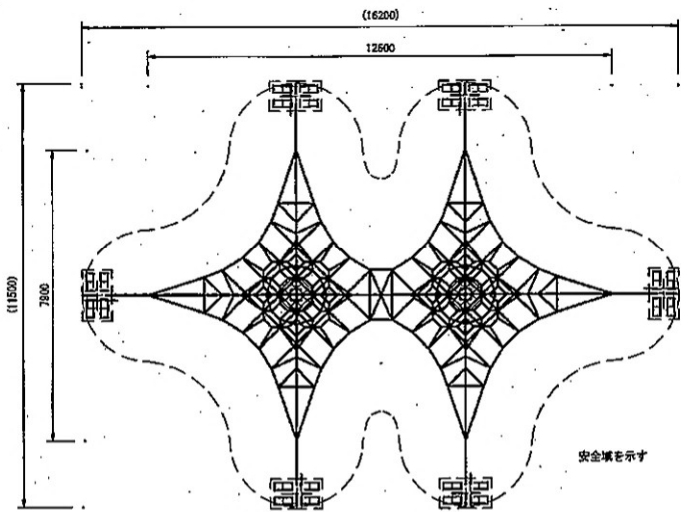
健康遊具②

健康遊具④

健康遊具③

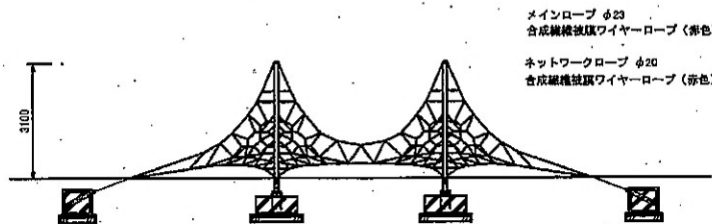


⑧ ネットジャングル



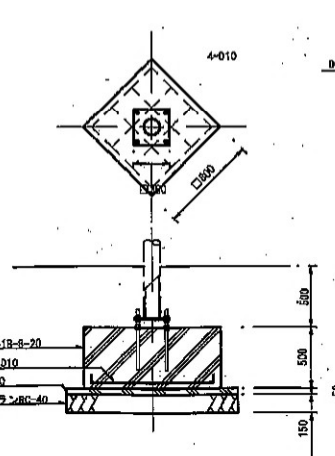
- 支柱 $\phi 114.3 \times 4.5$ 鋼管
- $\phi 89.1 \times 4.2$ 鋼管
- 水抜き穴
- M24 六角ナット
- t16 鋼板
- t8 鋼板
- M24X500 全ネジボルト

基礎Aベースプレート S=1/10
支柱、センターアンカー、アンカーバー 溶融亜鉛メッキ仕上とする。
全ネジボルト、ナット 電気亜鉛メッキ仕上とする。

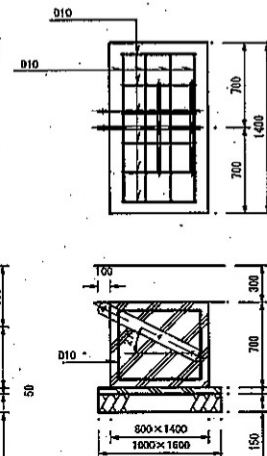


外観図 S=1/100

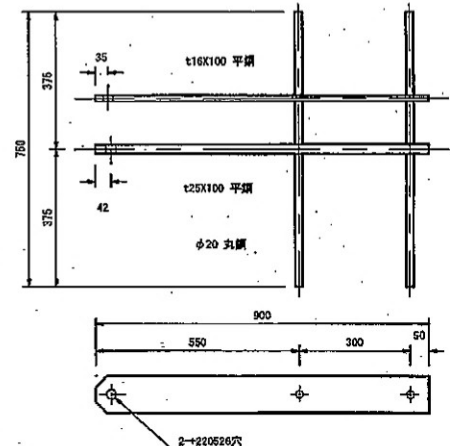
- メインロープ $\phi 23$
合成繊維被覆ワイヤーロープ (赤色)
- ネットワークロープ $\phi 20$
合成繊維被覆ワイヤーロープ (赤色)



基礎A S=1/30



基礎B S=1/30



基礎Bアンカーバー S=1/10

△ 設置上の注意

- 本製品の専有スペースとしての安全域を確保すること。
- 落下等による危険を最少にするために安全域内の設置面には200mm程度の砂敷、または同等の衝撃吸収性を有する材料を敷設すること。
- 本製品は3才~12才を対象にデザインされています。
- 本製品はJFPA-S-2002に準拠した製品です。

特記事項 (1)

- 製品は、1309001・13014001 両規格認証取得工場で製造された製品とする。
- 製品は (株) 日本公園施設業協会・団体賠償責任保険に加入した製品とする。