

当初設計書		設計工事費 当初 金	(消費税及び地方消費税額) () 円也	設 計	精 算
起工番号	: 道維(修)第9号	工期	: 契約締結日の翌日から令和8年6月30日まで (ただし、本予算議決後は令和9年3月31日までとする)	会計年度	: 令和 8 年度
事業名	: 道路新設改良事業	単価世代	: 令和08年06月01日 公共	設計部課名	: 都市建設部 公園土木管理事務所
工事名	: 後退道路舗装修繕(単価契約)	諸経費率	: 公共 令和08年04月01日	工事場所	: 久留米市 内各町(4総合支所を除く) 地内
設計の概要	(当初設計) 別紙単価表のとおり				

令和8年度

後退道路舗装修繕(単価契約)

No.	工 種	規 格	単 位	基礎単価	修繕価格
土工					
1	床掘(機械)		m ³		
2	残土運搬・処分	第3種発生土	m ³		
処理工					
3	舗装版切断	t=15cm迄	m		
4	舗装版切断濁水処理	運搬・処理費含む	m ³		
5	舗装版破碎・積込(機械)		m ²		
6	殻運搬・処分	アスファルト(掘削)	m ³		
7	コーピン撤去工	積込含む	m		
8	殻運搬・処分	コンクリート(無筋)	m ³		
舗装工					
9	表層工(車道・路肩部) プライモト	t=5cm 1.4m ≤ b ≤ 3.0m	m ²		
10	表層工(車道・路肩部) プライモト	t=5cm b < 1.4m	m ²		
11	上層路盤工(車道・路肩部)	t=15cm RM-25	m ²		
12	不陸整正(補足材あり)	t=3cm(平均) RM-25	m ²		
附帯工					
13	視線誘導標設置(土中Φ300)	材工共	本		
交通誘導員					
14	交通誘導員B		人日		
合 計					

契約単価算出方法及び消費税及び地方消費税額の取扱いについて

1. 入札は、各工種における修繕価格の合計額にて行い、その請負率を各工種の修繕価格に乗じた金額を修繕請負価格とする。

修繕価格は予定数量を考慮した価格である。なお、予定数量については、仕様書に記載された数量を目安とするが、当該年度の要望数等により増減する事がある。

$$\text{契約単価} = \text{各工種修繕請負価格} \times 1.10$$

$$\text{各工種修繕請負価格} = \frac{\text{落札価格}}{\text{修繕価格合計額}} \times \text{各工種修繕価格}$$

2. 各工種修繕請負価格の計算過程に於いて整数止めとするため、契約単価の合計金額と、落札価格に消費税及び地方消費税額を加算した金額とはあわない場合があるのでその場合は各工種修繕請負価格に消費税及び地方消費税額を加算した金額を契約単価とする。

後退道路舗装修繕（単価契約）

本 工 事 費 内 訳 書						
費 目 ・ 工 種 ・ 種 別 ・ 細 目	数 量	単 位	単 価	金 額	明細単価番号	摘 要
舗装工事01	1	式				
土工	1	式				
床掘（機械）	200	m3			単 1 号	
残土運搬・処分 第3種発生土	200	m3			単 2 号	
処理工	1	式				
舗装版切断 t=15cm迄	1,240	m			単 3 号	
舗装版切断濁水処理 運搬・処理費含む	8	m3			単 4 号	
舗装版破碎・積込（機械）	124	m2			単 5 号	
殻運搬・処分 アスファルト（掘削）	6	m3			単 6 号	
コービン撤去工 積込含む	289	m			単 7 号	
殻運搬・処分 コンクリート（無筋）	1	m3			単 8 号	
舗装工	1	式				

久留米市

後退道路舗装修繕（単価契約）

本 工 事 費 内 訳 書

費 目 ・ 工 種 ・ 種 別 ・ 細 目	数 量	単 位	単 価	金 額	明細単価番号	摘 要
表層工（車道・路肩部） プライムコート t=5cm 1.4m b 3.0m	10	m2			単 9 号	
表層工（車道・路肩部） プライムコート t=5cm b<1.4m	964	m2			単 10 号	
上層路盤工（車道・路肩部） t=15cm RM-25	124	m2			単 11 号	
不陸整正（補足材あり） t=3cm（平均） RM-25	840	m2			単 12 号	
附帯工	1	式				
視線誘導標設置（土中 300） 材工共	15	本			単 13 号	
交通誘導員	1	式				
交通誘導員 B	38	人日			単 14 号	
直接工事費計						
共通仮設費計	1	式				
共通仮設費（率化）	1	式				
共通仮設費率分	1	式				

後退道路舗装修繕（単価契約）

本 工 事 費 内 訳 書						
費 目 ・ 工 種 ・ 種 別 ・ 細 目	数 量	単 位	単 価	金 額	明細単価番号	摘 要
純工事費	1	式				
現場管理費	1	式				
工事原価	1	式				
一般管理費等	1	式				
工事価格	1	式				
消費税等相当額	1	式				
合計						

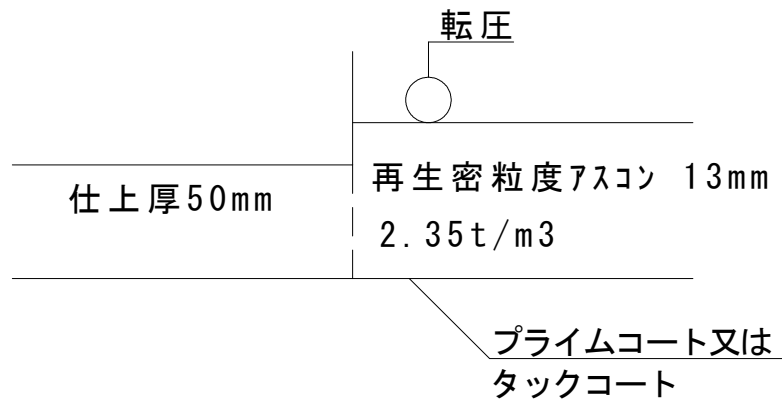
後退道路舗装修繕(単価契約)特記仕様書

- 1 本特記及び図面に記載のないものは、『福岡県土木工事共通仕様書』、『土木工事施工管理の手引き』『アスファルト舗装要綱(社)日本道路協会』その他監督職員が指定する各種要綱要領を適用する。なお、発行年度等は最新版とする。
- 2 本修繕は現況未舗装の後退道路(セットバック)用地等を舗装することを目的としたものである。
- 3 修繕箇所及び数量、工期等については、別途「指令書」により指示する。
- 4 各舗装箇所の道路現況に応じて、コーピン(側溝の水止め部)の撤去及び既舗装部の一部打換え、視線誘導標の設置を指示する。
- 5 本工事費内訳書の数量は想定した合計数量であり、増減することがある。なお、舗装箇所は別紙位置図の範囲内で点在し、合計予定箇所数は概ね70件前後である。
- 6 受注者は、現場代理人及び主任技術者(監理技術者)を1名選任した上で、各修繕現場には現場責任者1名(腕章着用)を常駐させなければならない。
- 7 指令書・工区の単位について以下の通りにする。
 - (1) 指令書の単位が「m」「m2」「m3」の工種は、総括数量を小数第1位止とする。ただし、小数第1位に満たない場合は小数第2位止とする。
 - (2) 工区の単位が「m」「m2」「m3」の工種は、1工区毎の数量を小数第2位止とする。ただし小数第2位に満たない場合は小数第3位止とする。
 - (3) 「本」「人日」の工種は、整数止とする。
- 8 受注者は着工前に以下の書類を提出すること。
 - (1) 緊急時の体制・連絡系統図
 - (2) 施工体系図(下請がある場合)
 - (3) 産業廃棄物処理計画書及び産業廃棄物処理業許可書写し
 - (4) 建設発生土処分地計画書
 - (5) 使用材料等承認申請書(品質証明資料含む)
 - (6) 建設工事保険(第三者損害補償)
- 9 受注者は各指令の竣工時に以下の書類を提出すること。
 - (1) 施工写真
 - (2) 出来高数量表
 - (3) 出来形図(舗装展開図、求積表等)
 - (4) 産業廃棄物管理表(マニフェスト含む)
 - (5) 交通誘導員集計表(伝票含む)
 - (6) 建設発生土処分地確認書

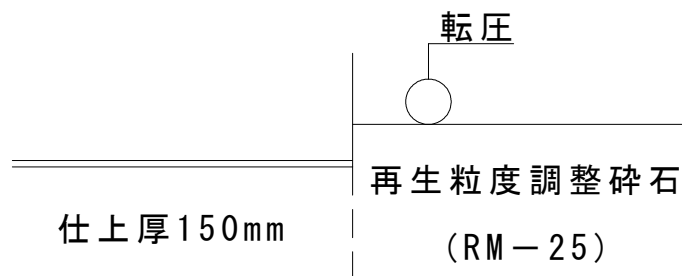
- 10 受注者は、修繕の記録となる写真を施工前、施工中、施工後に分けて撮り、比較できるように整理してから提出すること。また、施工場所の現況道路幅員及び新設舗装幅員をそれぞれ検測し写真管理を行うこと。
- 11 受注者は修繕の実施に際して行う交通制限に関しては、監督職員と十分協議し、修繕区間内においては、公衆に迷惑を及ぼさないように努めること。また、現場の状況に応じては、昼夜間を問わずに適切な修繕標識等の保安設備を設置すること。
なお、受注者は責任を持って地元住民への周知及び交通誘導員の手配を行うこと。
- 12 砕石及び合材については、『再生資源利用促進に関する法律』に基づいて適切に措置を講ずること。
- 13 修繕実施により発生する産業廃棄物は、「廃棄物の処理及び清掃に関する法律」に基づいて適正に処理すること。
- 14 本単価契約に含まれる工種で規格のみが異なる場合は、別途積算により算出した直接修繕費に、原契約の諸経費率及び請負率を乗じた金額を修繕請負価格として計上するものとする。
- 15 受注者は、当該修繕に当たって次に掲げる事項を遵守しなければならない。
 - ア 暴力団から不当要求を受けた場合は、毅然として拒否し、その旨を速やかに監督職員に報告するとともに、所轄の警察署に届出を行い、捜査上必要な協力を行うこと。
 - イ 暴力団等から不当要求による被害又は修繕妨害を受けた場合は、その旨を速やかに監督職員に報告するとともに、所轄の警察署に被害届けを提出すること。
 - ウ 排除対策を講じたにもかかわらず、修繕に遅れが生じるおそれがある場合は、速やかに監督職員と工程に関する協議を行うこと。
- 16 受注者は、修繕の下請作業に関して次に掲げる事項を遵守しなければならない。
 - ア 下請契約（二次以降の下請契約を含む）の相手として暴力団等と関係のある業者を選定してはならない。なお、違反した場合は、指名停止措置および下請契約の解除を求める場合もある。
 - イ 下請契約を締結するときは、受注者は、下請負人から「誓約書（下請負人用）」を提出させ、その写しを監督職員へ提出すること。
- 17 仕様書に明記されている『工事』は、修繕と読み替えるものとする。
- 18 この契約に基づく修繕箇所は、別紙「位置図」の区域とする。
- 19 本仕様書に明記されていない事項は、監督職員と協議し、指示に従うこと。

後退道路舗裝修繕（単価契約）構造図

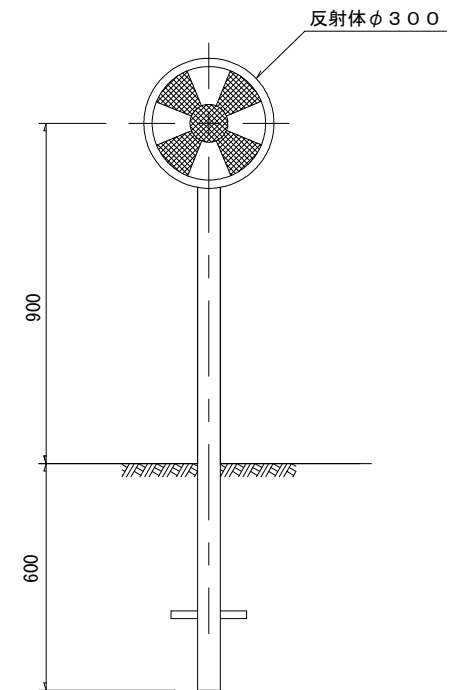
表層工（車道・路肩部）



上層路盤工（車道・路肩部）



視線誘導標（土中Φ300）



注意事項

1. 二次製品の形状は、参考図とする。