

当初設計書		設 計		精 算	
起工番号 : 農維(修)第2号 会計年度 : 令和 8 年度 事業名 : 農業用施設維持管理事業 工事名 : 農業用施設修繕(単価契約)西部 設計部課名 : 都市建設部公園土木管理事務所 工事場所 : 久留米市 内各町(4 総合支所を除く)西部地内		工期 : 契約締結日の翌日から令和8年6月30日まで (ただし、本予算議決後は、令和9年3月31日まで) 単価世代 : 令和08年03月12日 農林 諸経費率 : 農林 令和07年10月01日			
設 計 の 概 要	(当初設計)				
	別紙単価表のとおり				

令和8年度

農業用施設修繕(単価契約)西部

No.	工 種	規 格	単位	基礎単価	修繕価格
土工					
1	床掘(人力)		m ³		
2	埋戻(人力)	流用土, タバ締固め	m ³		
3	盛土(人力)	流用土, タバ締固め	m ³		
4	法面整形(人力)		m ²		
5	床掘(機械)		m ³		
6	埋戻(機械)	流用土, 人力補助, タバ締固め	m ³		
7	盛土(機械)	流用土, 人力補助, タバ締固め	m ³		
8	機械法面整形		m ²		
9	基面整正		m ²		
10	機械(不整地運搬車)小運搬	砂・砂利・栗石 運搬距離30~50m未満	m ³		
11	機械(不整地運搬車)小運搬	コンクリート 運搬距離30~50m未満	m ³		
12	積込(ルーズ)	BHD.1	m ³		
13	畦畔復旧	天端20~50cm, 高さ20~50cm程度	m		
14	表土掘削	表土厚15~30cm	m ²		
15	表土埋戻	表土厚15~30cm	m ²		
16	掘削積込	BHD.3(超ロングアーム仕様)	m ³		
17	機械損料	BHD.3(超ロングアーム型)	日		
構造物取壊工					
18	舗装切断工	t=15cm迄	m		
19	舗装版切断濁水処理	運搬・処分費含む	m ³		
20	舗装版破碎積込		m ²		
21	産業廃棄物処理(アスファルト)	運搬・処分費含む	m ³		
22	構造物取壊(無筋)	人力, コンクリートブレイカ	m ³		
23	構造物取壊(有筋)	人力, コンクリートブレイカ	m ³		
24	産業廃棄物処理(無筋)	運搬・処分費含む	m ³		
25	産業廃棄物処理(有筋)	運搬・処分費含む	m ³		
26	人力石積類取壊し	空石積込45cm未満	m ²		
27	構造物取壊(無筋)	機械施工	m ³		
28	構造物取壊(有筋)	機械施工	m ³		
29	コンクリートはつり	平均はつり厚 3cm<t ≤6cm 積込含む	m ²		
コンクリート工					
30	コンクリート人力打設(18-8-25(20))	小型構造物, 養生含む	m ³		
31	コンクリート人力打設(18-8-25(20))	無筋構造物, 養生含む	m ³		
32	コンクリート人力打設(24-8-25(20))	鉄筋構造物, 養生含む	m ³		
33	コンクリートポンプ車打設(18-8-25(20))	小型構造物, 養生含む	m ³		
34	型枠工	小型構造物	m ²		
35	型枠工	鉄筋・無筋構造物	m ²		
36	型枠工	防草コンクリート	m ²		
37	基礎碎石工	t=10cm, 再生クラッシュラン(RC-40)	m ²		
38	敷きモルタル	洗砂(荒目), 1:3	m ³		
39	鉄筋組立加工	D13, 一般作業, 10t未満	kg		
40	目地板設置	瀝青繊維質目地板t=10cm	m ²		
41	空洞コンクリートブロック積	ブロック厚15cm	m ²		
42	張りコンクリート	t=5cm	m ²		
43	張りコンクリート	t=10cm	m ²		
44	集水桝設置	□400 グレーチング, 基礎碎石含む	基		

排水工				
45	U型側溝据付(300型)	基礎碎石、U型側溝(300型)含む	m	
46	ヒューム管据付(φ300)	直管-B形2種(φ300)含む	m	
47	横断暗渠据付 300型	基礎碎石、横断暗渠300型含む	m	
48	硬質塩化ビニル管人力布設(φ150mm)	VP直管(φ150mm)含む	m	
49	硬質塩化ビニル管機械布設(φ300mm)	VP直管(φ300mm)含む	m	
50	暗渠排水管 据付	直管 50~150mm	m	
附帯工				
51	蓋架設(鉄筋コンクリート蓋)	設置、支給品	枚	
52	蓋撤去(鉄筋コンクリート蓋)	撤去	枚	
53	ふとんかご設置工	50cm×120cm、割栗石含む	m	
54	吸出し防止材設置	厚10mm	m ²	
55	石積目地補修工	水抜管、吸出防止材含む	m ²	
56	石積工(練積)	現地発生材	m ²	
57	裏込工(石積)	再生クラッシャーレンRC-40	m ³	
58	鉄筋コンクリート柵工(柵高0.5m)	材料、手間含む	m	
59	鉄筋コンクリート柵工(柵高0.8m)	材料、手間含む	m	
60	鉄筋コンクリート柵工(柵高1.1m)	材料、手間含む	m	
舗装工				
61	不陸整正	t=3cm平均、再生クラッシャーレン	m ²	
62	上層路盤工(B≥3.1m)	t=10cm、再生クラッシャーレン	m ²	
63	上層路盤工(B≥3.1m)	t=15cm、再生粒度調整碎石RM-25	m ²	
64	上層路盤工(B<3.1m)	t=10cm、再生クラッシャーレン	m ²	
65	上層路盤工(B<3.1m)	t=15cm、再生粒度調整碎石RM-25	m ²	
66	表層工(3.0m≥B≥1.4m)	t=4cm、再生密粒度アスコ(13)	m ²	
67	表層工(3.0m≥B≥1.4m)	t=5cm、再生密粒度アスコ(13)	m ²	
68	表層工(B<1.4m)	t=4cm、再生密粒度アスコ(13)	m ²	
69	表層工(B<1.4m)	t=5cm、再生密粒度アスコ(13)	m ²	
70	オーバーレイ工(3.0m≥B≥1.4m)	t=3cm、再生密粒度アスコ(13)	m ²	
71	オーバーレイ工(B<1.4m)	t=3cm、再生密粒度アスコ(13)	m ²	
72	区画線設置工	実線 幅15cm	m	
73	アスカーブ設置工		m	

雑工				
74	水路清掃工(人力)	堆積土量0.15m ³ /m以内、水切後の積込含む	m	
75	防草シート工	平面部 1:2.0超 シート厚0.6mm以上	m ²	
76	防草シート工	法面部 1:2.0以下 シート厚0.6mm以上	m ²	
77	張芝工	ワラ付	m ²	
78	除草(人力)	集草・積込含む	m ²	
79	除草(肩掛け式)	集草・積込含む	m ²	
80	支障木伐採(チェーンソー伐採)	幹周20cm未満	本	
81	雑木・竹等伐採	幹周20cm未満 50本/100m ² 程度	百m ²	
82	刈草・枝・幹等焼却処分料(一般廃棄物)	宮ノ陣クリーンセンター 運搬含む	百kg	
83	刈草・枝・幹等焼却処分料(一般廃棄物)	その他再資源化処理施設 運搬含む	百kg	
84	ガードレール設置	塗装品(C-4E)、直支柱、直線部	m	
85	ガードレール撤去	土中建込用	m	
86	転落防止柵部材撤去工	ビーム・パネル等	m	
87	転落防止柵部材設置工	ビーム・パネル等 撤去品再利用	m	
88	コンクリート削孔	φ150	孔	
89	視線誘導標設置	片面 φ300	本	
90	視線誘導標撤去工		本	
材料費				
91	再生クラッシャーラン	RC-40	m ³	
92	再生粒度調整碎石	RM25	m ³	
93	割栗石	5~15cm	m ³	
94	購入土	認定リサイクル製品	m ³	
95	山ずり		m ³	
仮設工				
96	土のう工	仕拵え～設置	袋	
97	植生土のう工	仕拵え～設置	袋	
98	大型土のう工	製作・据付	袋	
99	水替ポンプ据付・撤去		箇所	
100	水替ポンプ運転	締切排水工、作業時排水	台日	
101	仮設道路設置工	W≦3.0m	m	
102	土のう	撤去	袋	
103	大型土のう撤去		袋	
104	土木シート敷設、撤去		m ²	
105	敷鉄板設置・撤去	鋼板(22×1,219×2,438)	枚	
106	敷鉄板賃料	鋼板(22×1,219×2,438)、供用日数30日	枚	
107	敷鉄板設置・撤去	鋼板(22×1,524×3,048)	枚	
108	敷鉄板賃料	鋼板(22×1,524×3,048)、供用日数30日	枚	
109	アハ矢板土留設置・撤去	掘削深H≦2.0m以下	m	
110	アハ矢板土留賃料	掘削深H≦2.0m以下	m	
運搬費				
111	支給材運搬	2t DT	回	
112	小車運搬(土砂等)	L=60m未満	m ³	
113	人肩運搬(土砂等)	L=60m未満	m ³	
114	建設発生土運搬	第3種建設発生土、処分料含む	m ³	
115	建設発生土運搬	第4種建設発生土(草木混じり)、処分料含む	m ³	
116	建設発生土運搬	泥土B(浚渫土等で草木混じり)、処分料含む	m ³	
交通誘導員				
117	交通誘導員		人日	
小計				
共通仮設費積上				
118	敷鉄板運搬費鋼板(22×1,524×3,048)	2t DT、往復、積込、取卸含む	枚	
119	敷鉄板運搬費鋼板(22×1,219×2,438)	2t DT、往復、積込、取卸含む	枚	
小計				
合計				

契約単価算出方法及び消費税及び地方消費税額の取扱いについて

1. 入札は、各工種における修繕価格の合計額にて行い、その請負率を各工種の修繕価格に乗じた金額を修繕請負価格とする。

修繕価格は予定数量を考慮した価格である。なお、予定数量については、仕様書に記載された数量を目安とするが、当該年度の要望数等により増減する事がある。

$$\text{契約単価} = \text{各工種修繕請負価格} \times 1.10$$

$$\text{各工種修繕請負価格} = \frac{\text{落札価格}}{\text{修繕価格合計額}} \times \text{各工種修繕価格}$$

2. 各工種修繕請負価格の計算過程に於いて整数止めとするため、契約単価の合計金額と、落札価格に消費税及び地方消費税額を加算した金額とはあわない場合があるのでその場合は各工種修繕請負価格に消費税及び地方消費税額を加算した金額を契約単価とする。

当初設計書		設 計	精 算
起工番号	: 農維（修）第2号	工期	: 契約締結日の翌日から令和8年6月30日まで (ただし、本予算議決後は、令和9年3月31日まで)
会計年度	: 令和 8 年度	単価世代	: 令和08年03月12日 農林
事業名	: 農業用施設維持管理事業	諸経費率	: 農林 令和07年10月01日
工事名	: 農業用施設修繕（単価契約）西部		
設計部課名	: 都市建設部公園土木管理事務所		
工事場所	: 久留米市 内各町（4 総合支所を除く）西部地内		
設 計 の 概 要	(当初設計)		
	土工	一式	
	構造物取壊工	一式	
	コンクリート工	一式	
	排水工	一式	
	附帯工	一式	
	舗装工	一式	
	雑工	一式	
	材料費	一式	
	仮設工	一式	
	運搬費	一式	
	交通誘導員	一式	

本 工 事 費 内 訳 書

費 目 ・ 工 種 ・ 種 別 ・ 細 目	数 量	単 位	単 価	金 額	明細単価番号	基 準
その他土木工事(1)02	1	式				
土工	1	式				
床掘（人力）	1	m3			単 1 号	
埋戻（人力） 流用土、夕刈 ^o 締固め	1	m3			単 2 号	
盛土(人力) 流用土、夕刈 ^o 締固め	1	m3			単 3 号	
法面整形（人力）	1	m2			単 4 号	
床掘（機械）	5	m3			単 5 号	
埋戻（機械） 流用土、人力補助、夕刈 ^o 締固め	5	m3			単 6 号	
盛土(機械) 流用土、人力補助、夕刈 ^o 締固め	5	m3			単 7 号	
機械法面整形	5	m2			単 8 号	
基面整正	5	m2			単 9 号	
機械（不整地運搬車）小運搬 砂・砂利・栗石 運搬距離30～50m未満	5	m3			単 10 号	

本 工 事 費 内 訳 書

費 目 ・ 工 種 ・ 種 別 ・ 細 目	数 量	単 位	単 価	金 額	明細単価番号	基 準
機械（不整地運搬車）小運搬 コンクリート 運搬距離30～50m未満	5	m3			単 11 号	
積込（ルーズ） BH0.1	5	m3			単 12 号	
畦畔復旧 天端20～50cm、高さ20～50cm程度	5	m			単 13 号	
表土掘削 表土厚15～30cm	5	m2			単 14 号	
表土埋戻 表土厚15～30cm	5	m2			単 15 号	
掘削積込 BH0.3（超ロングアーム仕様）	5	m3			単 16 号	
機械損料 BH0.3（超ロングアーム型）	1	日			単 17 号	
構造物取壊工	1	式				
舗装切断工 t=15cm迄	10	m			単 18 号	
舗装版切断濁水処理 運搬・処分費含む	1	m3			単 19 号	
舗装版破碎積込	30	m2			単 20 号	
産業廃棄物処理（アスファルト） 運搬、処分費含む	10	m3			単 21 号	

本 工 事 費 内 訳 書

費 目 ・ 工 種 ・ 種 別 ・ 細 目	数 量	単 位	単 価	金 額	明細単価番号	基 準
構造物取壊(無筋) 人力、コンクリートレカ	1	m3			単 22 号	
構造物取壊(有筋) 人力、コンクリートレカ	1	m3			単 23 号	
産業廃棄物処理(無筋) 運搬、処分費含む	1	m3			単 24 号	
産業廃棄物処理(有筋) 運搬、処分費含む	1	m3			単 25 号	
人力石積類取壊し 空石積控45cm未満	1	m2			単 26 号	
構造物取壊(無筋) 機械施工	1	m3			単 27 号	
構造物取壊(有筋) 機械施工	1	m3			単 28 号	
コンクリートはつり 平均はつり厚 3cm < t 6cm 積込含む	1	m2			単 29 号	
コンクリート工	1	式				
コンクリート人力打設(18-8-25(20)) 小型構造物、養生含む	5	m3			単 30 号	
コンクリート人力打設(18-8-25(20)) 無筋構造物、養生含む	5	m3			単 31 号	
コンクリート人力打設(24-8-25(20)) 鉄筋構造物、養生含む	5	m3			単 32 号	

本 工 事 費 内 訳 書

費 目 ・ 工 種 ・ 種 別 ・ 細 目	数 量	単 位	単 価	金 額	明細単価番号	基 準
コンクリートポンプ車打設（18-8-25(20)） 小型構造物、養生含む	1	m3			単 33 号	
型枠工 小型構造物	15	m2			単 34 号	
型枠工 鉄筋・無筋構造物	10	m2			単 35 号	
型枠工 防草コンクリート	10	m2			単 36 号	
基礎砕石工 t=10cm、再生クラッシャーラン(RC-40)	10	m2			単 37 号	
敷きモルタル 洗砂(荒目)、1:3	1	m3			単 38 号	
鉄筋組立加工 D13、一般作業、10t未満	30	kg			単 39 号	
目地板設置 瀝青繊維質目地板 t=10mm	10	m2			単 40 号	
空洞コンクリートブロック積 ブロック厚15cm	10	m2			単 41 号	
張りコンクリート t=5cm	10	m2			単 42 号	
張りコンクリート t=10cm	10	m2			単 43 号	
集水樹設置 400 グレーチング、基礎砕石含む	1	基			単 44 号	

本 工 事 費 内 訳 書

費 目 ・ 工 種 ・ 種 別 ・ 細 目	数 量	単 位	単 価	金 額	明細単価番号	基 準
排水工	1	式				
U型側溝据付(300型) 基礎碎石、U型側溝(300型)含む	1	m			単 45 号	
ヒューム管据付(300) 直管-B形2種(300)含む	1	m			単 46 号	
横断暗渠据付 300型 基礎碎石、横断暗渠300型含む	1	m			単 47 号	
硬質塩化ビニル管人力布設(150mm) VP直管(150mm)含む	1	m			単 48 号	
硬質塩化ビニル管機械布設(300mm) VP直管(300mm)含む	1	m			単 49 号	
暗渠排水管 据付 直管 50～150mm	1	m			明 1 号	
附帯工	1	式				
蓋架設(鉄筋コンクリート蓋) 設置、支給品	1	枚			単 50 号	
蓋撤去(鉄筋コンクリート蓋) 撤去	1	枚			単 51 号	
ふとんかご設置工 50cm×120cm、割栗石含む	1	m			単 52 号	
吸出し防止材設置 厚10mm	1	m ²			単 53 号	

本 工 事 費 内 訳 書

費 目 ・ 工 種 ・ 種 別 ・ 細 目	数 量	単 位	単 価	金 額	明細単価番号	基 準
石積目地補修工 水抜管・吸出防止材含む	1	m2			単 54 号	
石積工(練積) 現地発生材	1	m2			単 55 号	
裏込工(石積) 再生クワッシャーRC-40	1	m3			単 56 号	
鉄筋コンクリート柵工(柵高0.5m) 材料、手間含む	10	m			単 57 号	
鉄筋コンクリート柵工(柵高0.8m) 材料、手間含む	10	m			単 58 号	
鉄筋コンクリート柵工(柵高1.1m) 材料、手間含む	10	m			単 59 号	
舗装工	1	式				
不陸整正 t=3cm平均、再生クワッシャー	10	m2			単 60 号	
上層路盤工(B 3.1m) t=10cm、再生クワッシャー	5	m2			単 61 号	
上層路盤工(B 3.1m) t=15cm、再生粒度調整碎石RM-25	5	m2			単 62 号	
上層路盤工(B < 3.1m) t=10cm、再生クワッシャー	5	m2			単 63 号	
上層路盤工(B < 3.1m) t=15cm、再生粒度調整碎石RM-25	10	m2			単 64 号	

本 工 事 費 内 訳 書

費 目 ・ 工 種 ・ 種 別 ・ 細 目	数 量	単 位	単 価	金 額	明細単価番号	基 準
表層工(3.0m B 1.4m) t=4cm、再生密粒度アスコン(13)	10	m ²			単 65 号	
表層工(3.0m B 1.4m) t=5cm、再生密粒度アスコン(13)	10	m ²			単 66 号	
表層工(B<1.4m) t=4cm、再生密粒度アスコン(13)	10	m ²			単 67 号	
表層工(B<1.4m) t=5cm、再生密粒度アスコン(13)	10	m ²			単 68 号	
オーバーレイ工(3.0m B 1.4m) t=3cm、再生密粒度アスコン(13)	10	m ²			単 69 号	
オーバーレイ工(B<1.4m) t=3cm、再生密粒度アスコン(13)	10	m ²			単 70 号	
区画線設置工 実線 幅15cm	10	m			単 71 号	
アスカブ [®] 設置工	10	m			単 72 号	
雑工	1	式				
水路清掃工(人力) 堆積土量0.15m ³ /m以内、水切後の積込含む	50	m			単 73 号	
防草シート工 平面部 1:2.0超 シート厚0.6mm以上	50	m ²			単 74 号	
防草シート工 法面部 1:2.0以下 シート厚0.6mm以上	50	m ²			単 75 号	

本 工 事 費 内 訳 書

費 目 ・ 工 種 ・ 種 別 ・ 細 目	数 量	単 位	単 価	金 額	明細単価番号	基 準
張芝工 ワラ付	10	m2			単 76 号	
除草（人力） 集草・積込含む	50	m2			単 77 号	
除草（肩掛け式） 集草・積込含む	50	m2			単 78 号	
支障木伐採(チェーン伐採) 幹周20cm未満	10	本			単 79 号	
雑木・竹等伐採 幹周20cm未満 50本/100㎡程度	10	百m2			単 80 号	
刈草・枝・幹等焼却処分料（一般廃棄物） 宮ノ陣刈-ポンター 運搬含む	10	百kg			単 81 号	
刈草・枝・幹等焼却処分料（一般廃棄物） その他再資源化処理施設 運搬含む	10	百kg			単 82 号	
ガードレール設置 塗装品(C-4E)、直支柱、直線部	1	m			単 83 号	
ガードレール撤去 土中建込用	1	m			単 84 号	
転落防止柵部材撤去工 ビーム・パネル等	1	m			単 85 号	
転落防止柵部材設置工 ビーム・パネル等 撤去品再利用	1	m			明 2 号	
コンクリート削孔 150	1	孔			単 86 号	

本 工 事 費 内 訳 書

費 目 ・ 工 種 ・ 種 別 ・ 細 目	数 量	単 位	単 価	金 額	明細単価番号	基 準
視線誘導標設置 片面 300	1	本			単 87 号	
視線誘導標撤去工	1	本			単 88 号	
材料費	1	式				
再生クラッシュラン RC - 40	5	m3			単 89 号	
再生粒度調整碎石 RM-25	10	m3			単 90 号	
割栗石 5 ~ 15cm	5	m3			単 91 号	
購入土 認定リサイクル製品	5	m3			単 92 号	
山ずり	1	m3			単 93 号	
仮設工	1	式				
土のう工 仕拵え ~ 設置	50	袋			単 94 号	
植生土のう工 仕拵え ~ 設置	50	袋			単 95 号	
大型土のう工 製作・据付	1	袋			単 96 号	

本 工 事 費 内 訳 書

費 目 ・ 工 種 ・ 種 別 ・ 細 目	数 量	単 位	単 価	金 額	明細単価番号	基 準
水替ポンプ据付・撤去	5	箇所			単 97 号	
水替ポンプ運転 締切排水工、作業時排水	5	台日			単 98 号	
仮設道路設置工 W=3.0m	10	m			単 99 号	
土のう 撤去	5	袋			単 100 号	
大型土のう撤去	1	袋			明 3 号	
土木シート敷設、撤去	1	m ²			単 101 号	
敷鉄板設置・撤去 鋼板(22×1,219×2,438)	1	枚			単 102 号	
敷鉄板賃料 鋼板(22×1,219×2,438) 供用日数30日間	5	枚			単 103 号	
敷鉄板設置・撤去 鋼板(22×1,524×3,048)	1	枚			単 104 号	
敷鉄板賃料 鋼板(22×1,524×3,048) 供用日数30日間	5	枚			単 105 号	
刃矢板土留設置・撤去 掘削深H=2.0m以下	10	m			単 106 号	
刃矢板土留賃料 掘削深H=2.0m以下	10	m			単 107 号	

本 工 事 費 内 訳 書

費 目 ・ 工 種 ・ 種 別 ・ 細 目	数 量	単 位	単 価	金 額	明細単価番号	基 準
運搬費	1	式				
支給材運搬 2 t DT	1	回			単 108 号	
小車運搬（土砂等） L=60m未満	1	m3			単 109 号	
人肩運搬（土砂等） L=60m未満	1	m3			単 110 号	
建設発生土運搬 第3種建設発生土、処分料含む	10	m3			単 111 号	
建設発生土運搬 第4種建設発生土(草木混じり)、処分料含む	10	m3			単 112 号	
建設発生土運搬 泥土 B (浚渫土等で草木混じり)、処分料含む	10	m3			単 113 号	
交通誘導員	1	式				
交通誘導員	5	人日			単 114 号	
直接工事費計						
共通仮設費計	1	式				
共通仮設費(積上げ)	1	式				

本 工 事 費 内 訳 書						
費 目 ・ 工 種 ・ 種 別 ・ 細 目	数 量	単 位	単 価	金 額	明細単価番号	基 準
運搬費	1	式				
敷鉄板運搬費(鋼板22×1,524×3,048) 2tDT、往復、積込、取卸含む	9	枚			単 122 号	
敷鉄板運搬費(鋼板22×1,219×2,438) 2 t DT、往復、積込、取卸含む	1	枚			単 123 号	
共通仮設費(率化)	1	式				
共通仮設費率分	1	式				
純工事費	1	式				
現場管理費	1	式				
工事原価	1	式				
一般管理費等	1	式				
工事価格	1	式				
消費税等相当額	1	式				
合計						

農業用施設修繕(単価契約)特記仕様書

- 1 本特記及び図面に記載のないものは、『福岡県土木工事共通仕様書』、『土木工事施工管理の手引き』『アスファルト舗装要綱(社)日本道路協会』その他監督職員が指定する各種要綱要領を適用する。なお、発行年度等は最新版とする。
- 2 設計図書並びに本仕様書中、設計書における数量は各工種の単位当たり単価を決定するための予定数量である。

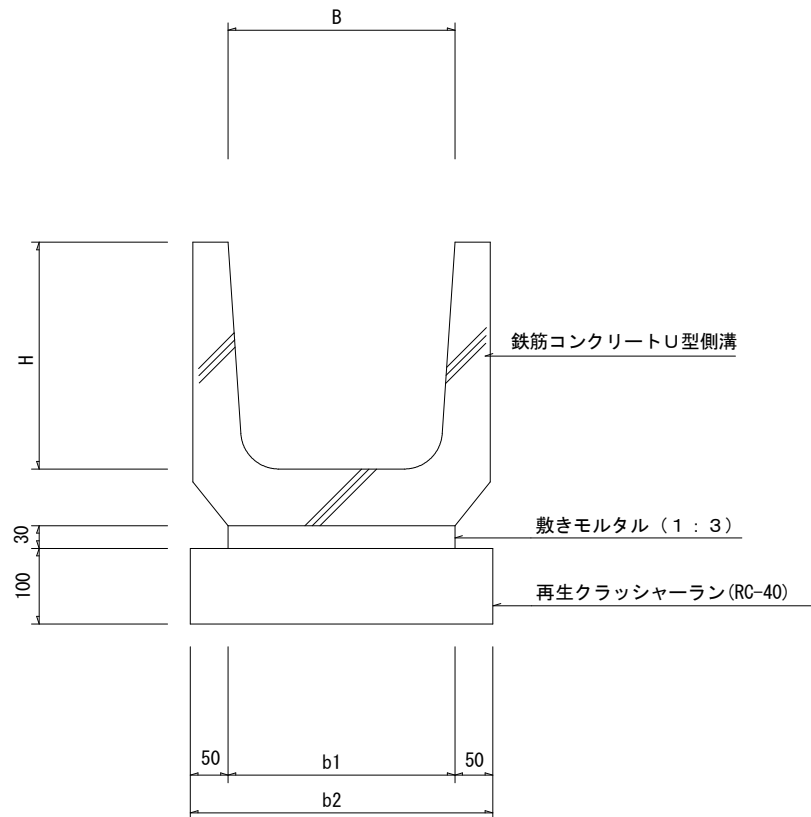
また、修繕概要の数量は、年間をとおしての修繕の予定数量であり、増減することがある。
- 3 請負者は、現場代理人及び主任技術者(監理技術者)を1名選任した上で、各修繕現場には現場責任者1名(腕章着用)を常駐させなければならない。
- 4 指令書・工区の単位について以下の通りにする。
 - (1) 指令書の単位が「m」「m²」「m³」「kg」「百kg」「人日」の工種は、総括数量を小数第1位止とする。ただし、小数第1位に満たない場合は小数第2位止とする。
 - (2) 工区の単位が「m」「m²」「m³」「kg」「百kg」「人日」の工種は、1工区毎の数量を小数第2位止とする。ただし小数第2位に満たない場合は小数第3位止とする。
 - (3) 「本」「枚」「孔」「回」「台日」「袋」「箇所」の工種は、整数止とする。
- 5 修繕箇所、数量及び工期等については、「指令書」により指示する。ただし、緊急の場合はこの限りではない。
- 6 請負者は各指令書の緊急性を考慮し、監督職員の指示に従い、速やかに施工し遅延しないことを原則とするが、やむを得ず、遅延する見込みが判明した場合は、速やかに監督職員にその理由と今後の対応について報告し、その指示に従うこと。また、指令書の内容について疑義が生じた場合にも、速やかに監督職員と協議を行うものとする。
- 7 請負者は着工前に「施工体制台帳」「施工体系図」「材料承認」「緊急時の体制・連絡系統図」に関する書類を提出しなければならない。
- 8 請負者は、特殊な場合を除き、修繕の記録となる修繕写真を施工前、施工中、施工後に分けて撮り、比較できるように整理してから提出すること。
- 9 請負者は修繕の実施に際して行う交通制限に関しては、監督職員と十分協議し、修繕区間内においては、公衆に迷惑を及ぼさないように努めること。また、現場の状況に応じては、昼夜間を問わずに適切な修繕標識等の保安設備を設置すること。

なお、請負者は責任を持って地元住民への周知及び交通誘導員の手配を行うこと。
- 10 交通誘導員を配置する際、契約締結している警備会社より、社員の資格有無が確認できる書類を提出すること。

- 11 請負者は第三者等の安全確保をすべてに優先するために、修繕施工に伴い、第三者に与えた損害を補償する保険に加入すること。また、監督職員にその写しを提出すること。
- 12 残土（建設発生土）の処分地は、久留米市内に改良土プラント施設があり、福岡県の承認施設であるものより選定すること。
選定後に「建設発生処分地計画書」、完成後に「建設発生土処分地確認書」を監督職員へ速やかに提出すること。ただし、特別な場合については、監督職員との協議により、この限りではない。
- 13 無筋コンクリートの水セメント比は60%以下、鉄筋コンクリートの水セメント比は55%以下にしなければならない。ただし、均しコンクリートを除く。
- 14 クラッシュラン及び合材については、『再生資源利用促進に関する法律』に基づいて適切に措置を講ずること。
- 15 修繕実施により発生する産業廃棄物は、「廃棄物の処理及び清掃に関する法律」に基づいて適正に処理すること。
- 16 本単価契約に含まれる工種で規格のみが異なる場合は、別途積算により算出した直接修繕費に、原契約の諸経費率及び請負率を乗じた金額を修繕請負価格として計上するものとする。
- 17 請負者は、当該修繕に当たって次に掲げる事項を遵守しなければならない。
 - ア 暴力団から不当要求を受けた場合は、毅然として拒否し、その旨を速やかに監督職員に報告するとともに、所轄の警察署に届出を行い、捜査上必要な協力を行うこと。
 - イ 暴力団等から不当要求による被害又は業務妨害を受けた場合は、その旨を速やかに監督職員に報告するとともに、所轄の警察署に被害届けを提出すること。
 - ウ 排除対策を講じたにもかかわらず、業務に遅れが生じるおそれがある場合は、速やかに監督職員と工程に関する協議を行うこと。
- 18 請負者は、修繕の下請作業に関して次に掲げる事項を遵守しなければならない。
 - ア 下請契約（二次以降の下請契約を含む）の相手として暴力団等と関係のある業者を選定してはならない。なお、違反した場合は、指名停止措置および下請契約の解除を求める場合もある。
 - イ 下請契約を締結するときは、請負者は、下請負人から「誓約書（下請負人用）」を提出させ、その写しを監督職員へ提出すること。
- 19 仕様書に明記されている『工事』は、修繕と読み替えるものとする。
- 20 この契約に基づく修繕箇所は、別紙「位置図」の区域とする。
- 21 本仕様書に明記されていない事項は、監督職員と協議し、指示に従うこと。

農業用施設修繕（単価契約）構造図
鉄筋コンクリートU型側溝

標準断面図



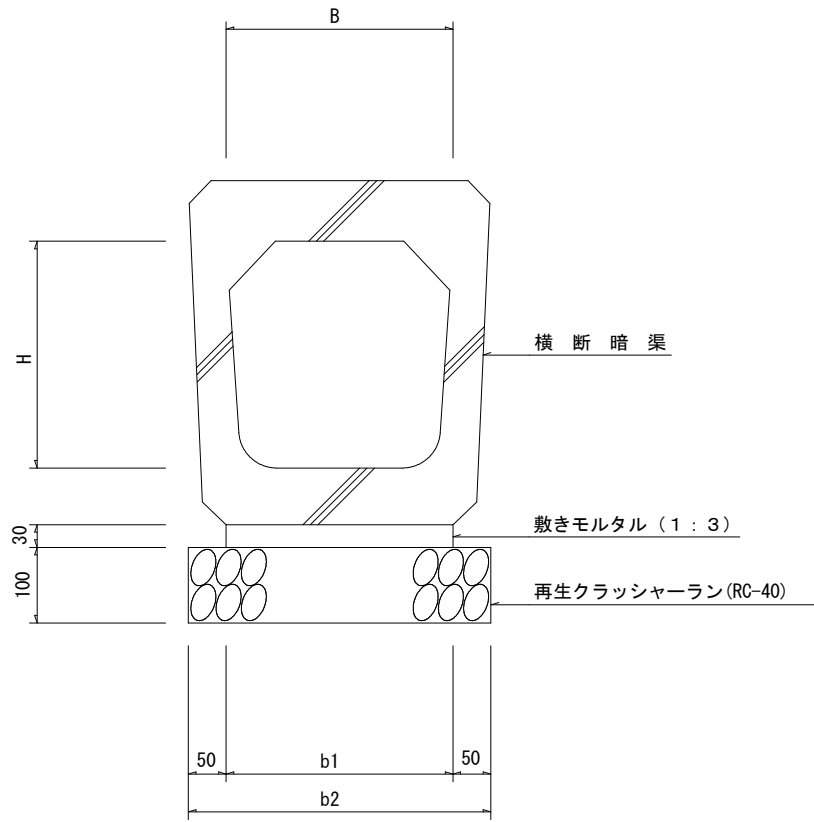
種 別	記 号	寸法表(単位 mm)				材 料 表 (10m当たり)		
		B	H	b1	b2	基 礎 材 (m ³)	敷モルタル (m ³)	U型側溝 (m)
	B 240-H 240	240	240	240	340	0.34	0.072	10.0
	B 300-H 300	300	300	300	400	0.40	0.090	10.0
	B 360-H 360	360	360	360	460	0.46	0.108	10.0
	B 450-H 450	450	450	450	550	0.55	0.135	10.0

注意事項

1. 二次製品の形状は、参考図とする。

農業用施設修繕（単価契約）構造図
横断暗渠

標準断面図



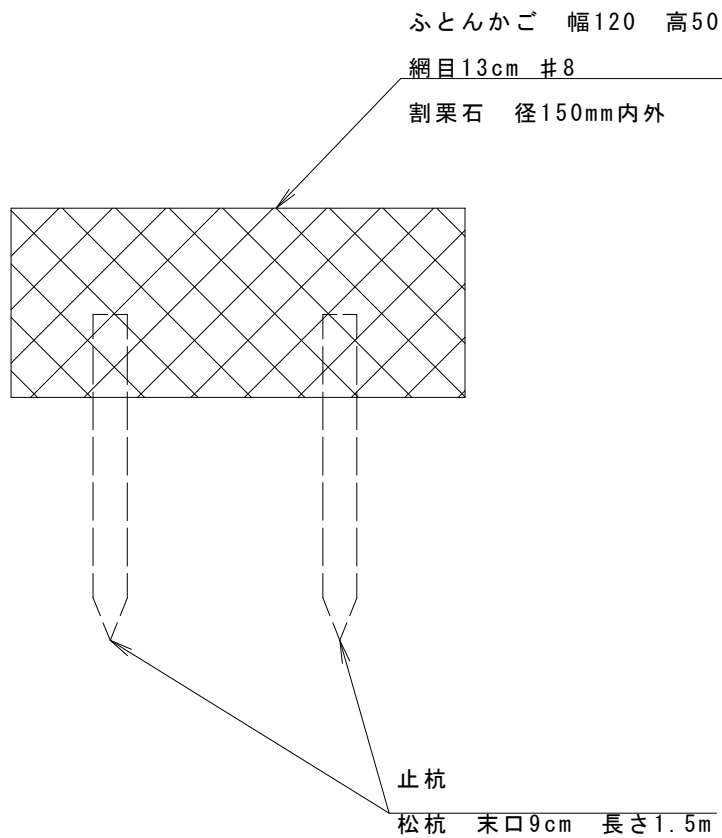
種 別	記 号	寸 法 表 (単位 mm)				材 料 表 (10m当たり)		
		B	H	b1	b2	基 礎 材 (m ³)	敷モルタル (m ³)	横断暗渠 (m)
	B300-H300	300	300	300	400	0.40	0.090	10.0
	B400-H400	400	400	400	500	0.50	0.120	10.0
	B500-H500	500	500	500	600	0.60	0.150	10.0

注意事項

1. 二次製品の形状は、参考図とする。

農業用施設修繕（単価契約）構造図 ふとんかご

標準断面図



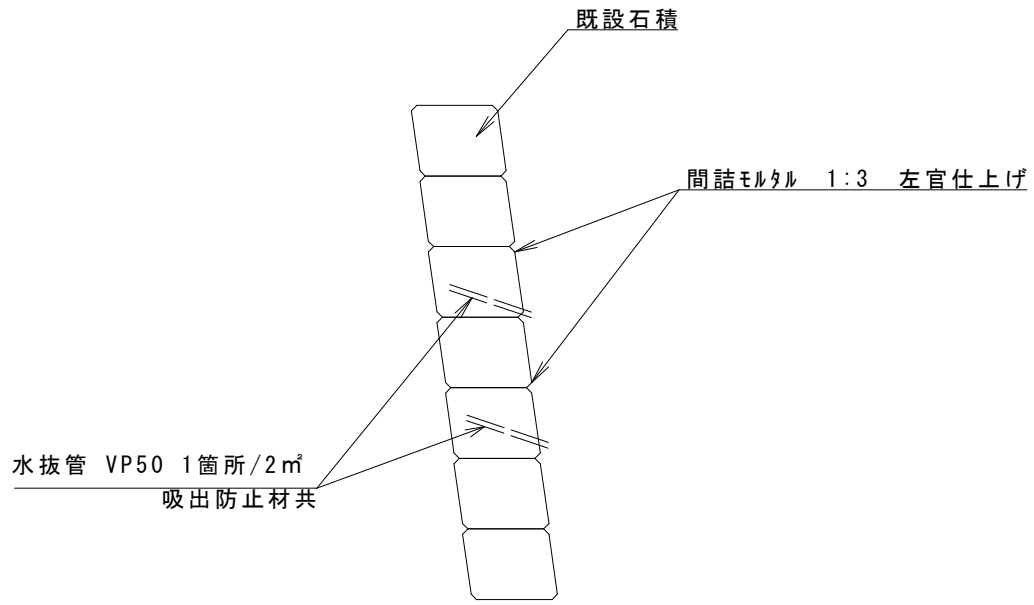
種 別	記 号	材料表 (10m当たり)			
		ふとんかご (m)	割栗石 (m ³)	止杭 (本)	吸出防止材 (m ²)
	ふとんかご	10	5.7	別途計上	別途計上

注意事項

- ① 止杭は松杭(末口9cm, 長さ1.5m)を標準とする。(別途計上)
- ② 吸出防止材は厚さ10mmを標準とする。(別途計上)

農業用施設修繕（単価契約）構造図
石積目地補修工

標準断面図

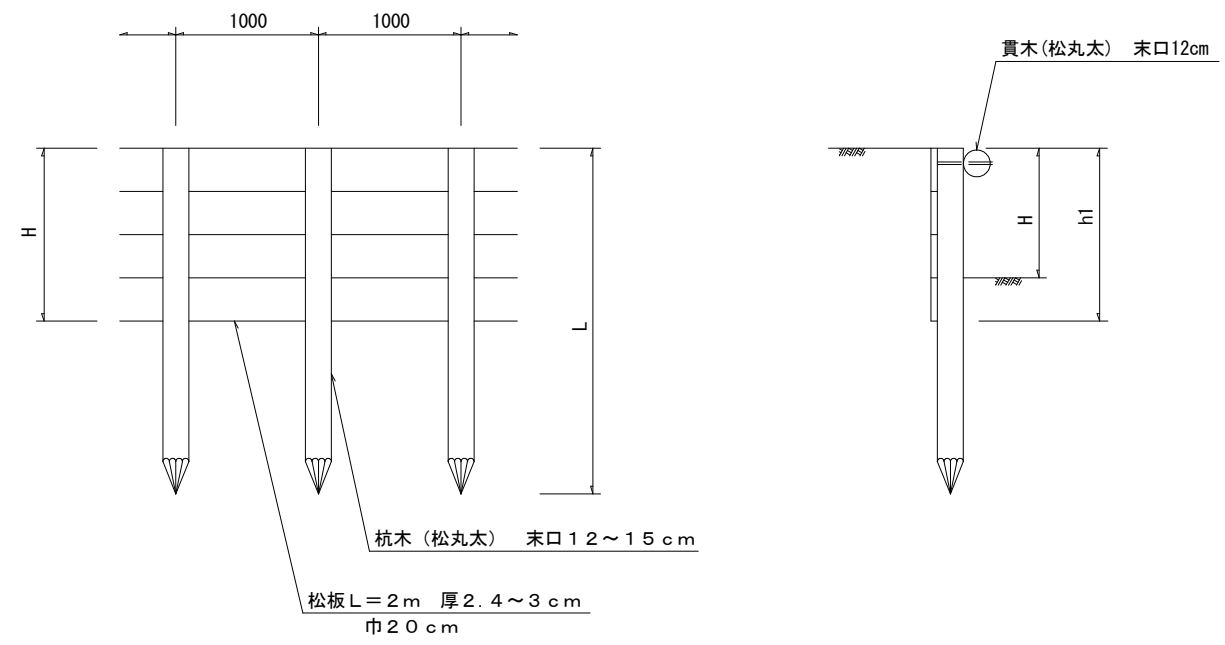


種 別	記 号	材料表 (10㎡当たり)		
		モルタル (m3)	塩ビ管 (m)	防砂板 (m2)
	石積目地補修工	0.2	1.25	0.05

注意事項
 水抜管は、L.W.L.以上に設置するが、
 前面に用水等による水位上昇が想定される場合は設置しない。

農業用施設修繕（単価契約）構造図
板柵工

組立図



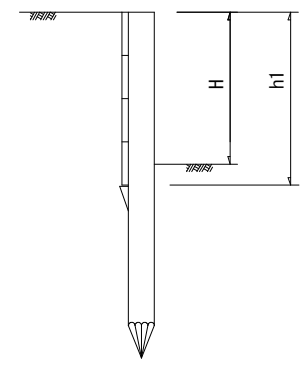
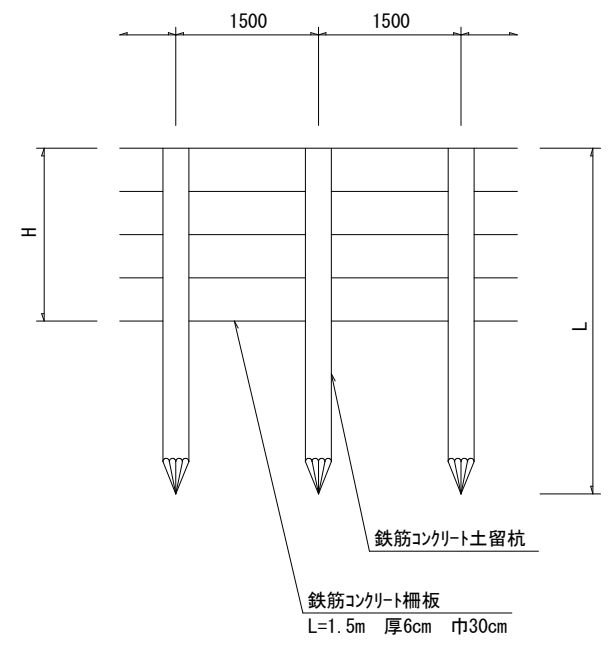
注意事項

1. 鉄釘は、N100・#8を標準とする。
2. 貫木の固定はボルト締め(M12×300)とする。
3. 角座金はM12 4.5×40とする。

種 別	板 柵 高 (H)	寸 法 表			材 料 表 (100m当たり)									
		松板高 (h1)	杭 木		杭 木		貫 木		松 板		鉄 釘 (kg)	ボルト (本)	角座金 (個)	
			杭長 (L)	末口 (cm)	杭長 (m)	松丸太 (本)	材積 (m3)	松丸太 (本)	材積 (m3)	松板 (枚)				材積 (m3)
	h=0.80	1.0(t=2.4)	2.6	12	4.0	100	3.74	25	1.44	250	2.40	23.1	100	200
	h=1.00	1.2(t=3.0)	3.3	12	4.0	100	4.75	25	1.44	300	2.88	27.7	100	200
	h=1.20	1.4(t=3.0)	3.7	15	4.0	100	8.33	25	1.44	350	4.20	32.3	100	200

農業用施設修繕（単価契約）構造図
鉄筋コンクリート柵工

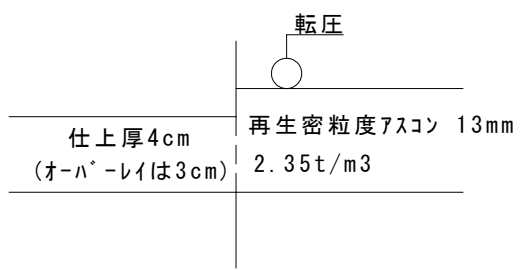
組立図



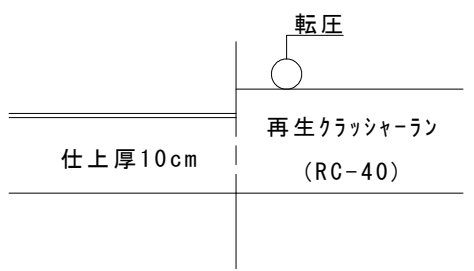
種 別	板 柵 高 (H)	寸 法 表			材 料 表 (15m当たり)			
		松 板 高 (h1)	鉄筋コンクリート土留杭		土留杭 (本)	柵板 (枚)	掘削 (m3)	埋戻 (m3)
			杭長 (L)	巾				
	h=0.50	0.6	1.5	120×120	10	20	2.7	2.7
	h=0.80	0.9	2.0	150×150	10	30	4.0	4.0
	h=1.10	1.2	2.5	150×150	10	40	5.4	5.4

農業用施設修繕（単価契約）構造図
舗装工

表層工



路盤工



砂利舗装工

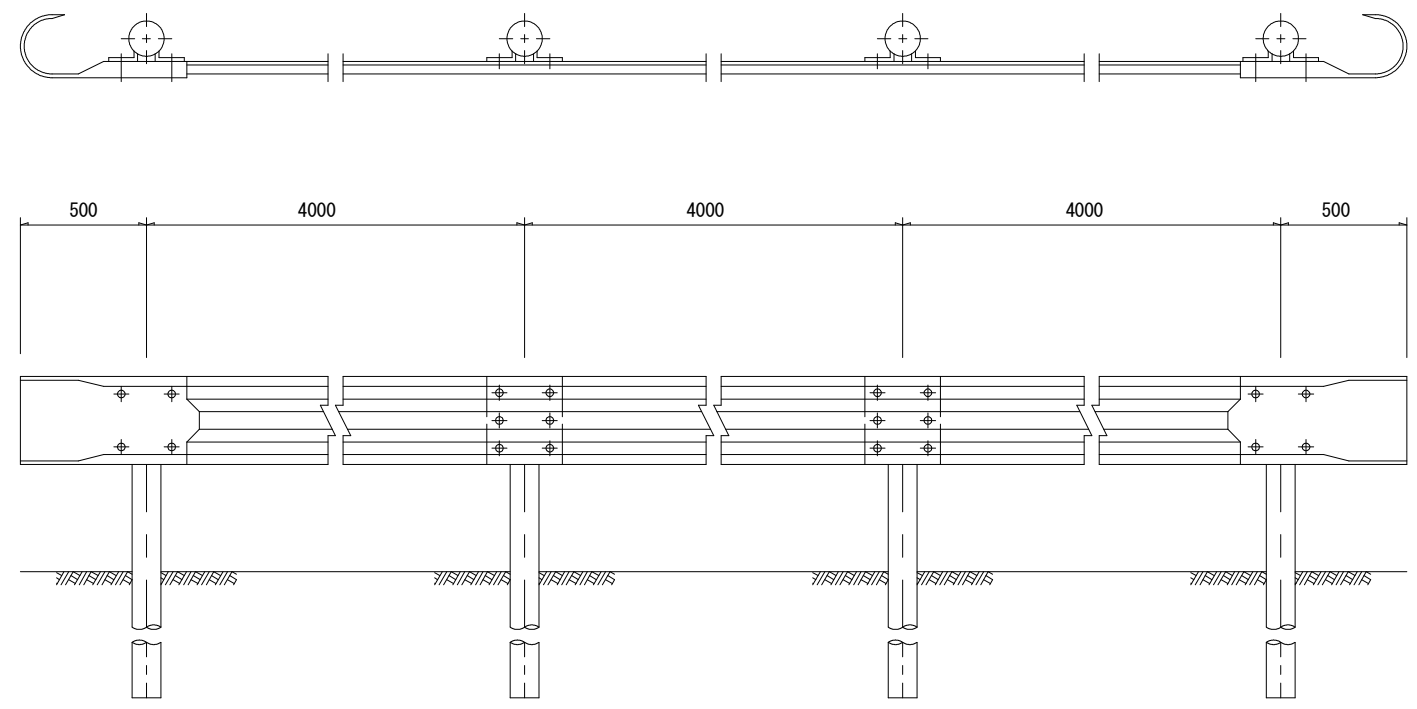


種 別	記 号	材 料 表 (100㎡当たり)			
		表 層 工 (㎡)	フ ラ イム コ ー ト (タ ッ ク コ ー ト)	路 盤 工 (㎡)	砂 利 舗 装 工 (㎡)
舗 装 工	表 層 工	100			
	オ ー バ ー レ イ 工	100	(100)		
	路 盤 工			100	
	砂 利 舗 装 工				100

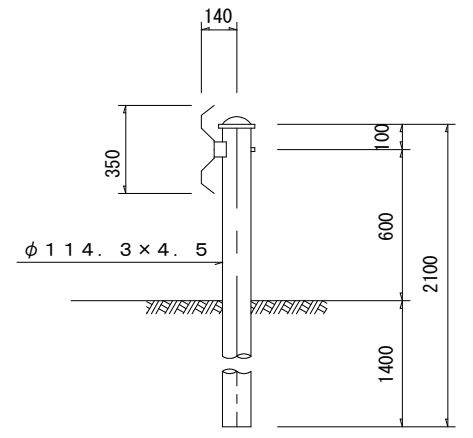
※ () はタックコート

農業用施設修繕（単価契約）構造図
ガードレール（Gr-C-4E）

組立図



支柱

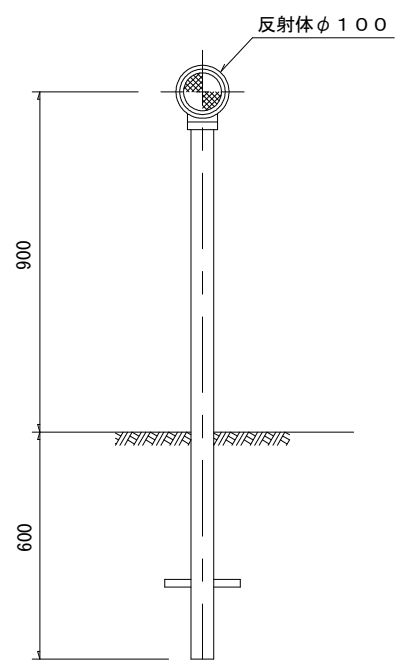


注意事項

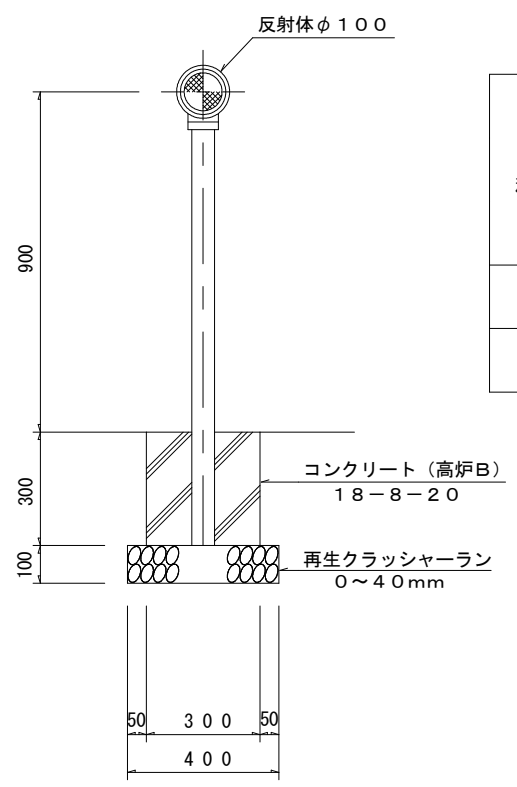
1. 二次製品の形状は、参考図とする。

農業用施設修繕（単価契約）構造図
視線誘導標（φ100）

土中型



コン中型



種 別	記 号	材 料 表 （10箇所当たり）			
		基 礎 材 (m3)	コンクリート (m3)	型 枠 (m2)	視線誘導標 (本)
	土 中 型	—	—	—	10
	コ ン 中 型	0.16	0.27	3.60	10

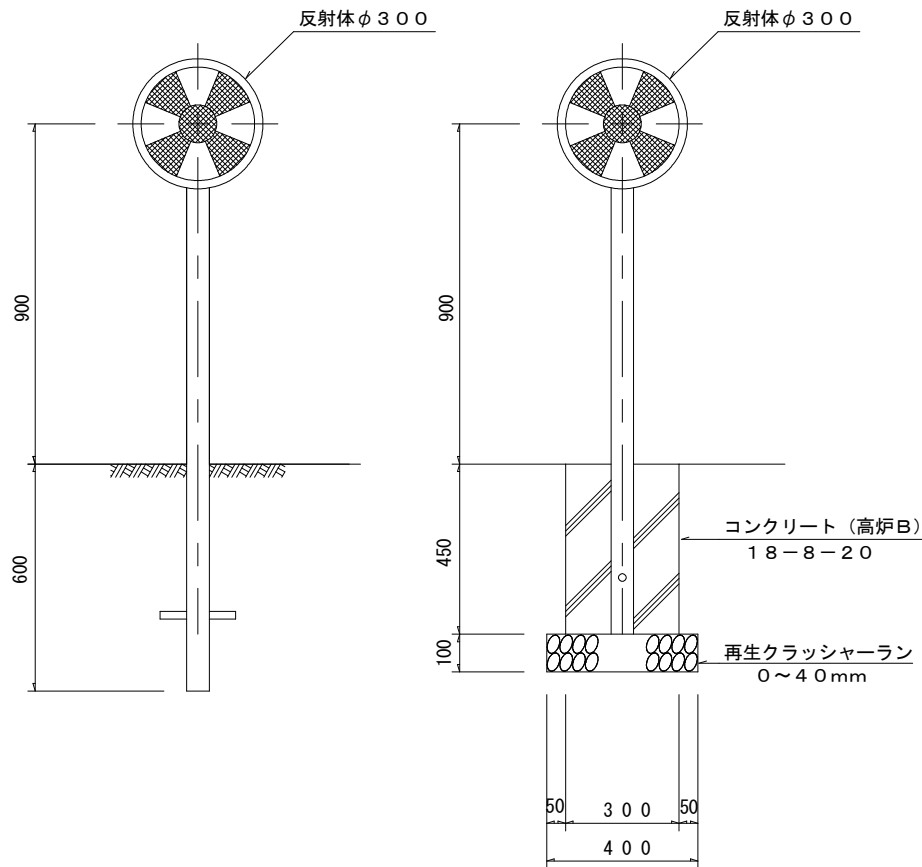
注意事項

1. 二次製品の形状は、参考図とする。

農業用施設修繕（単価契約）構造図
視線誘導標（φ300）

土中型

コン中型



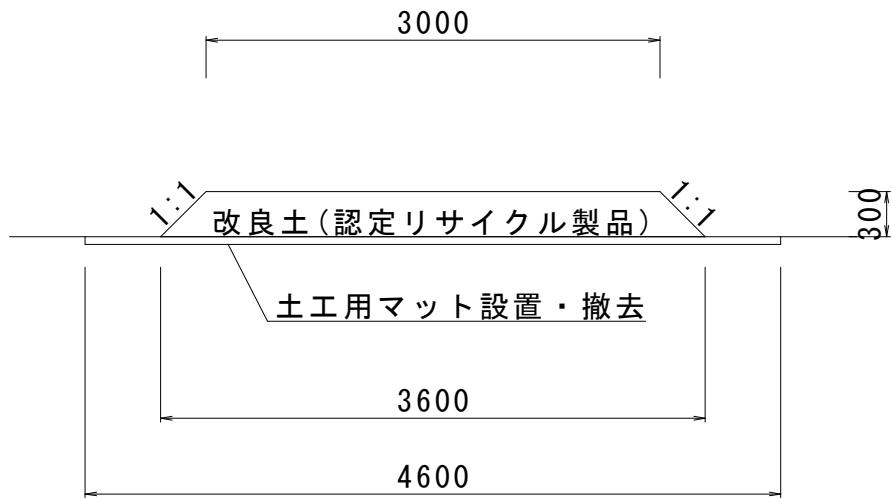
種 別	記 号	材 料 表 （10箇所当たり）			
		基 礎 材 (m ³)	コンクリート (m ³)	型 枠 (m ²)	視線誘導標 (本)
	土 中 型	-	-	-	10
	コン 中 型	0.16	0.41	5.40	10

注意事項

1. 二次製品の形状は、参考図とする。

農業用施設修繕（単価契約）構造図
仮設道

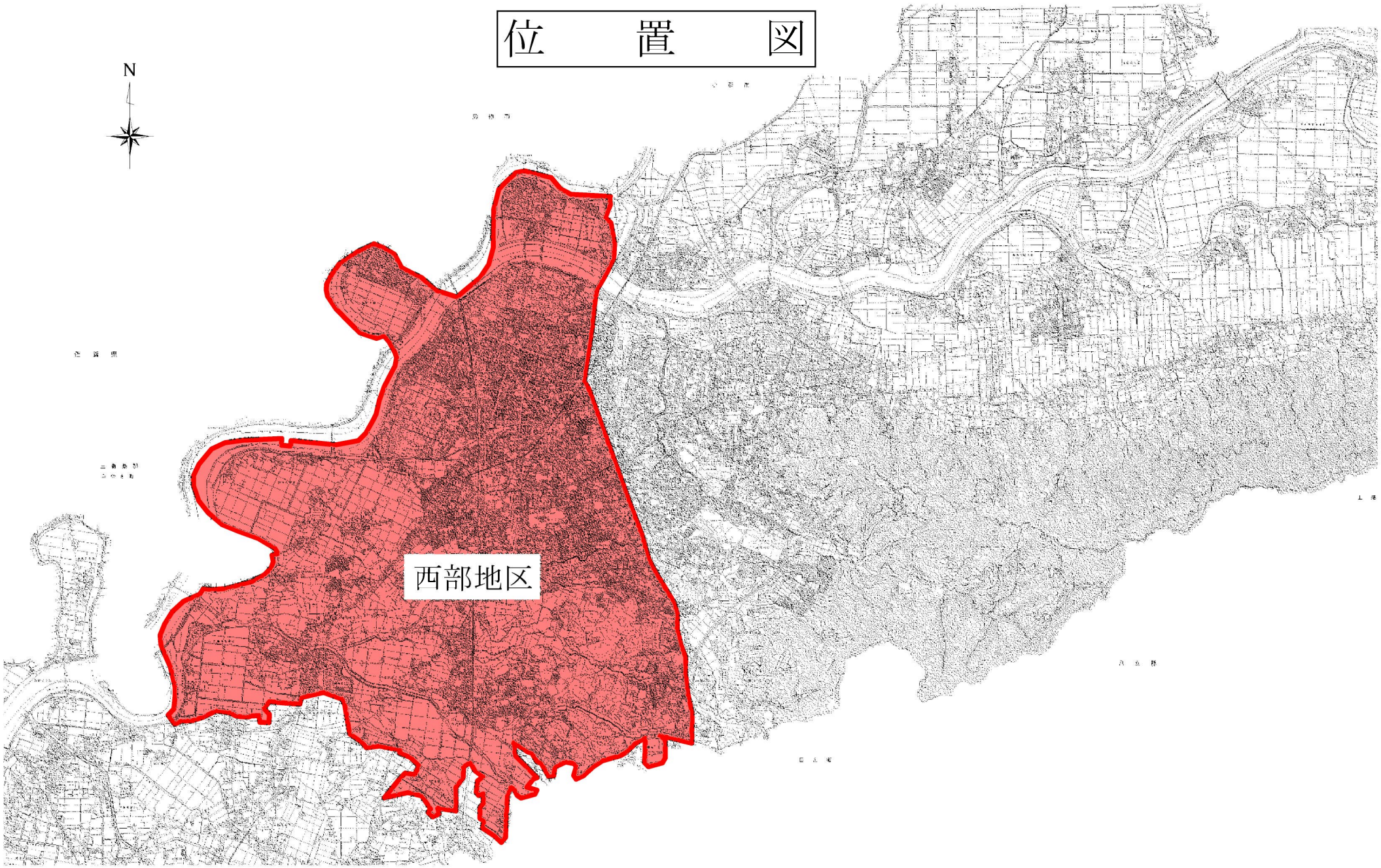
標準断面図



100m当り

ブルドーザ敷均し(15t)	m3	99
改良土	m3	108
土工用マット設置・撤去	m2	460

位置图



西部地区