

河川排水路修繕(単価契約)東部

No.	工種	規 格	単位	基礎単価	修繕価格
土工					
1	床掘(人力)		m3		
2	埋戻(人力)	流用土、タシ締固め	m3		
3	法面整形(人力)		m2		
4	床掘(機械)		m3		
5	埋戻(機械)	流用土、人力補助、タシ締固め	m3		
6	法面整形(機械施工)		m2		
構造物取壊工					
7	舗装版切断工	t=15cm迄	m		
8	舗装版破砕工	破砕、積込、運搬、産廃中間処理含む	m2		
9	舗装版切断濁水処理	運搬・処分費含む	m3		
10	構造物取壊(無筋)	人力、コンクリートブレーカ	m3		
11	構造物取壊(有筋)	人力、コンクリートブレーカ	m3		
12	産業廃棄物処理(無筋)	運搬・処分費含む	m3		
13	産業廃棄物処理(有筋)	運搬・処分費含む	m3		
コンクリート工					
14	コンクリート人力打設(18-8-25)	小型構造物、養生含む	m3		
15	コンクリート人力打設(24-8-20)	鉄筋構造物、養生含む	m3		
16	コンクリートポンプ車打設(18-8-25)	無筋・鉄筋構造物、養生含む、圧送管延長60m以下	m3		
17	張コンクリート工	t=10cm、伸縮目地含む	m2		
18	水抜管設置工	VU50、吸出防止材、小運搬含む、水路壁用	m		
19	型枠工	小型構造物	m2		
20	型枠工	鉄筋・無筋構造物	m2		
21	型枠工	張コンクリート	m2		
22	基礎砕石工	t=10cm、再生クワッシャー(RC-40)	m2		
23	敷きモルタル	洗砂(荒目)、1:3	m3		
24	鉄筋組立加工	D13、一般作業、10t未満	kg		
25	コンクリート削孔	径10~30mm未満 深30~200mm以下	孔		
26	目地板設置	瀝青繊維質目地板 t=10cm	m2		
排水工					
27	U型側溝据付(240型)	基礎砕石、U型溝(240型)含む	m		
28	U型側溝据付(300型)	基礎砕石、U型溝(300型)含む	m		
29	横断暗渠据付 300型	基礎砕石、横断暗渠300型含む	m		
附帯工					
30	板柵工(H=0.8m)	材料、手間含む	m		
31	板柵工(H=1.0m)	材料、手間含む	m		
32	板柵工(H=1.2m)	材料、手間含む	m		
33	鉄筋コンクリート柵工(H=0.5m)	材料、手間含む	m		
34	鉄筋コンクリート柵工(H=0.8m)	材料、手間含む	m		
35	鉄筋コンクリート柵工(H=1.1m)	材料、手間含む	m		
36	木杭打工(L=2.0m 機械)	杭径12cm、根入80%以上、仕拵・小運搬含む	本		
37	木杭打工(L=3.0m 機械)	杭径12cm、根入80%以上、仕拵・小運搬含む	本		
38	石積目地補修工	金ゴテ左官仕上、水抜管、吸出防止材含む	m2		
39	石積工(流用雑割石・練積)	胴込コンクリート、水抜管、吸出防止材含む	m2		
40	ブロック積工(滑面ブロック)	滑面、胴込コン含む	m2		
41	裏込工(砕石)	再生クワッシャーRC-40	m3		
42	ブロック積基礎工	福岡県型基礎ブロックI型、中詰コン含む	m		
43	袋詰玉石工	2t用、割栗石含む	袋		
44	ネットかんこ設置工	高50cm、割栗石、床拵、小運搬含む	m		
45	吸出防止材設置	厚10mm	m2		
46	土のう工	仕拵～設置 真砂土含む	袋		
47	植生土のう工	仕拵～設置 真砂土含む	袋		
48	大型土のう工	製作・据付 真砂土含む	袋		
49	土のう撤去		袋		
50	ステップ設置	幅300×長250、削孔含む	本		
51	転落防止柵設置工	土中建込 縦格子 H=110cm	m		
52	転落防止柵撤去工	土中建込 H=110cm	m		
53	転落防止柵部材設置工	ビーム・パネル等 撤去品再利用	m		
54	転落防止柵部材撤去工	ビーム・パネル等	m		
55	空洞コンクリートブロック積	ブロック厚 15cm	m2		
舗装工					
56	表層工(車道・路肩部)	t=5cm、再生密粒度アスコン(13)	m2		
57	上層路盤工(車道・路肩部)	t=15cm、再生粒度調整砕石RM-25	m2		
58	不陸整正	t=3cm平均、再生粒度調整砕石RM-25	m2		
59	区画線設置工	実線 幅15cm	m		
雑工					
60	除草工(人力)	集草、積込、運搬、荷卸含む	m2		
61	雑木伐採・集積工	集積、積込、運搬、荷卸含む	m2		
62	刈草等焼却処分料	宮ノ陣クワンセンター処分料	百kg		
63	支障木伐採(チェーンソー伐採)	幹周20cm未満	本		
64	木くず運搬	中間処理(地上部(幹・枝))、処分料含む	m3		
65	防草シート工	平面部 1:2.0超 シート厚0.6mm以上	m2		
66	防草シート工	法面部 1:2.0以下 シート厚0.6mm以上	m2		
67	張芝工	ワケ付	m2		
68	水路清掃工(人力)	水切り後の積込、清掃含む	m		
69	トラックレーンリース料	20t~22t吊	台日		
仮設工					
70	水替ポンプ運転	縮切排水工、作業時排水、150mm	台日		
71	土のう締切工	側面並べ、土嚢寸法62×48cm、購入土共	m2		
72	土のう工(埋戻)	土嚢寸法62×48cm、購入土共	袋		
73	据置工(VU300)	仮設排水(積料)、据付、撤去、小運搬含む	m		
74	敷鉄板設置・撤去	鋼板(22×914×1,829)	枚		
75	敷鉄板賃料	鋼板(22×914×1,829) 供用日数30日間	枚		
76	敷鉄板設置・撤去	鋼板(22×1,524×3,048)	枚		
77	敷鉄板賃料	鋼板(22×1,524×3,048) 供用日数30日間	枚		
材料費					
78	再生粒度調整砕石	RM-25 0~25mm	m3		
79	再生クワッシャー	RC-40 0~40mm	m3		
80	割栗石	5~15cm	m3		
81	購入土	埋戻用(認定リサイクル製品)	m3		
運搬費					
82	積込(ルーズ)	BH0.1	m3		
83	支給材運搬	2t DT	回		
84	機械(不整地運搬車)小運搬	土砂等 運搬距離30m~50m未満	m3		
85	機械(不整地運搬車)小運搬	コンクリート 運搬距離30m~50m未満	m3		
86	人肩運搬(土砂等)	L=60m未満	m3		
87	小車運搬(土砂等)	L=60m未満	m3		
88	建設発生土運搬	第3種建設発生土、処分料含む	m3		
89	建設発生土運搬	第4種建設発生土(草木混じり)、処分料含む	m3		
90	建設発生土運搬	泥土B(浚渫土等で草木混じり)、処分料含む	m3		
交通誘導員					
91	交通誘導員		人日		
小 計					
共通仮設費積上					
92	敷鉄板運搬費	22×914×1,829 2tDT往復、積込、取卸含	枚		
93	敷鉄板運搬費	22×1,524×3,048 2tDT往復、積込、取卸含	枚		
小 計					
合 計					

契約単価算出方法及び消費税及び地方消費税額の取扱いについて

1. 入札は、各工種における修繕価格の合計額にて行い、その請負率を各工種の修繕価格に乗じた金額を修繕請負価格とする。

修繕価格は予定数量を考慮した価格である。なお、予定数量については、仕様書に記載された数量を目安とするが、当該年度の要望数等により増減する事がある。

$$\text{契約単価} = \text{各工種修繕請負価格} \times 1.10$$

$$\text{各工種修繕請負価格} = \frac{\text{落札価格}}{\text{修繕価格合計額}} \times \text{各工種修繕価格}$$

2. 各工種修繕請負価格の計算過程に於いて整数止めとするため、契約単価の合計金額と、落札価格に消費税及び地方消費税額を加算した金額とはあわない場合があるのでその場合は各工種修繕請負価格に消費税及び地方消費税額を加算した金額を契約単価とする。

当初設計書

設
計

精
算

起工番号 : 河維(修)第1号

工期 : 契約締結日の翌日から令和7年3月31日まで

会計年度 : 令和 6 年度

単価世代 : 令和6年03月11日 公共

事業名 : 河川排水路等維持補修事業

諸経費率 : 公共 令和05年10月01日

工事名 : 河川排水路修繕(単価契約)東部

設計部課名 : 都市建設部公園土木管理事務所

工事場所 : 久留米市 内各町(4総合支所を除く)東部 地内

(当初設計)

設

土工 1式

構造物取壊工 1式

コンクリート工 1式

排水工 1式

計

附帯工 1式

舗装工 1式

雑工 1式

仮設工 1式

の

材料費 1式

運搬費 1式

交通誘導員 1式

概

要

本 工 事 費 内 訳 書

費 目 ・ 工 種 ・ 種 別 ・ 細 目	数 量	単 位	単 価	金 額	明細単価番号	基 準
河川維持工事	1	式				
土工	1	式				
床掘(人力)	5	m3			単 1 号	
埋戻(人力) 流用土、タンバ締固め	5	m3			単 2 号	
法面整形(人力)	10	m2			単 3 号	
床掘(機械)	20	m3			単 4 号	
埋戻(機械) 流用土、人力補助、タンバ締固め	20	m3			単 5 号	
法面整形(機械施工)	5	m2			単 6 号	
構造物取壊工	1	式				
舗装版切断工 t = 15cm迄	4	m			単 7 号	
舗装版破碎工 破碎、積込、運搬、産廃中間処理含む	2	m2			単 8 号	
舗装版切断濁水処理 運搬・処分費含む	1	m3			単 9 号	

本 工 事 費 内 訳 書

費 目 ・ 工 種 ・ 種 別 ・ 細 目	数 量	単 位	単 価	金 額	明細単価番号	基 準
構造物取壊(無筋) 人力、コンクリートブレーカ	2	m3			単 10 号	
構造物取壊(有筋) 人力、コンクリートブレーカ	2	m3			単 11 号	
産業廃棄物処理(無筋) 運搬・処分費含む	2	m3			単 12 号	
産業廃棄物処理(有筋) 運搬・処分費含む	2	m3			単 13 号	
コンクリート工	1	式				
コンクリート人力打設(18-8-25) 小型構造物、養生含む	10	m3			単 14 号	
コンクリート人力打設(24-8-20) 鉄筋構造物、養生含む	10	m3			単 15 号	
コンクリートポンプ車打設(18-8-25) 無筋・鉄筋構造物、養生含む	5	m3			単 16 号	
張コンクリート工 t = 10cm、伸縮目地含む	100	m2			単 17 号	
水抜管設置工 VU50、吸出防止材、小運搬含む、水路壁用	1	m			単 18 号	
型枠工 小型構造物	5	m2			単 19 号	
型枠工 鉄筋・無筋構造物	5	m2			単 20 号	

本 工 事 費 内 訳 書

費 目 ・ 工 種 ・ 種 別 ・ 細 目	数 量	単 位	単 価	金 額	明細単価番号	基 準
型枠工 張コンクリート	5	m2			単 21 号	
基礎碎石工 t = 10cm、再生クラッシャーラン(RC-40)	2	m2			単 22 号	
敷きモルタル 洗砂(荒目)、1 : 3	1	m3			単 23 号	
鉄筋組立加工 D13、一般作業、10 t 未満	100	kg			単 24 号	
コンクリート削孔 径10 ~ 30mm未満 深30 ~ 200mm以下	5	孔			単 25 号	
目地板設置 瀝青繊維質目地板 t=10mm	2	m2			単 26 号	
排水工	1	式				
U型側溝据付(240型) 基礎碎石、U型側溝(240型)含む	2	m			単 27 号	
U型側溝据付(300型) 基礎碎石、U型側溝(300型)含む	2	m			単 28 号	
横断暗渠据付 300型 基礎碎石、横断暗渠300型含む	2	m			単 29 号	
附帯工	1	式				
板柵工(H=0.8m) 材料、手間含む	2	m			単 30 号	

本 工 事 費 内 訳 書

費 目 ・ 工 種 ・ 種 別 ・ 細 目	数 量	単 位	単 価	金 額	明細単価番号	基 準
板柵工 (H=1.0m) 材料、手間含む	2	m			単 31 号	
板柵工 (H=1.2m) 材料、手間含む	2	m			単 32 号	
鉄筋コンクリート柵工 (H=0.5m) 材料、手間含む	3	m			単 33 号	
鉄筋コンクリート柵工 (H=0.8m) 材料、手間含む	3	m			単 34 号	
鉄筋コンクリート柵工 (H=1.1m) 材料、手間含む	3	m			単 35 号	
木杭打工 (L=2.0m 機械) 杭径12cm、根入80%以上、仕拵・小運搬含む	2	本			単 36 号	
木杭打工 (L=3.0m 機械) 杭径12cm、根入80%以上、仕拵・小運搬含む	2	本			単 37 号	
石積目地補修工 金ゴテ左官仕上、水抜管、吸出防止材含む	50	m2			単 38 号	
石積工(流用雑割石・練積) 胴込コンクリート、水抜管、吸出防止材含む	10	m2			単 39 号	
ブロック積工(滑面ブロック) 滑面、胴込コン含む	10	m2			単 40 号	
裏込工(碎石) 再生クラッシャーラン RC - 40	5	m3			単 41 号	
ブロック積基礎工 福岡県基礎ブロック 型、中詰コン含む	5	m			単 42 号	

本 工 事 費 内 訳 書

費 目 ・ 工 種 ・ 種 別 ・ 細 目	数 量	単 位	単 価	金 額	明細単価番号	基 準
袋詰玉石工 2t用、割栗石含む	5	袋			単 43号	
ふとんかご設置工 高50cm、割栗石、床拵、小運搬含む	5	m			単 44号	
吸出防止材設置 厚10mm	5	m2			単 45号	
土のう工 仕拵～設置 真砂土含む	5	袋			単 46号	
植生土のう工 仕拵～設置 真砂土含む	5	袋			単 47号	
大型土のう工 製作・据付 真砂土含む	5	袋			単 48号	
土のう撤去	10	袋			単 49号	
ステップ設置 幅300×長250、削孔含む	5	本			単 50号	
転落防止柵設置工 土中建込 縦格子 H=110cm	2	m			単 51号	
転落防止柵撤去工 土中建込 H=110cm以下	2	m			単 52号	
転落防止柵部材設置工 ビーム・パネル等 撤去品再利用	10	m			単 53号	
転落防止柵部材撤去工 ビーム・パネル等	10	m			単 54号	

本 工 事 費 内 訳 書

費 目 ・ 工 種 ・ 種 別 ・ 細 目	数 量	単 位	単 価	金 額	明細単価番号	基 準
空洞コンクリートブロック積 ブロック厚 15cm	10	m2			単 55 号	
舗装工	1	式				
表層工(車道・路肩部) t=5cm、再生密粒度アスコン(13)	2	m2			単 56 号	
上層路盤工(車道・路肩部) t=15cm、再生粒度調整砕石RM - 25	2	m2			単 57 号	
不陸整正 t=3cm平均、再生粒度調整砕石RM - 25	2	m2			単 58 号	
区画線設置工 実線 幅15cm	2	m			単 59 号	
雑工	1	式				
除草工(人力) 集草、積込、運搬、荷卸含む	50	m2			単 60 号	
雑木伐採・集積工 集積、積込、運搬、荷卸含む	50	m2			単 61 号	
刈草等焼却処分料 宮ノ陣クリーンセンター処分料	10	百kg			単 62 号	
支障木伐採(フェンソー伐採) 幹周20cm未満	30	本			単 63 号	
木くず運搬 中間処理(地上部(幹・枝))、処分料含む	3	m3			単 64 号	

本 工 事 費 内 訳 書

費 目 ・ 工 種 ・ 種 別 ・ 細 目	数 量	単 位	単 価	金 額	明細単価番号	基 準
防草シート工 平面部 1:2.0超 シート厚0.6mm以上	100	m2			単 65 号	
防草シート工 法面部 1:2.0以下 シート厚0.6mm以上	100	m2			単 66 号	
張芝工 ワラ付	5	m2			単 67 号	
水路清掃工(人力) 水切り後の積込、清掃含む	100	m			単 68 号	
トラッククレーンリース料 20 t ~ 22 t 吊	1	台日			単 69 号	
仮設工	1	式				
水替ポンプ運転 締切排水工、作業時排水、150mm	10	台日			単 70 号	
土のう締切工 側面並べ、土嚢寸法62×48cm、購入土共	5	m2			単 71 号	
土のう工(埋戻) 土嚢寸法62×48cm 購入土共	5	袋			単 72 号	
掛樋工(VU300) 仮設排水(損料)、据付、撤去、小運搬含む	2	m			単 73 号	
敷鉄板設置・撤去 鋼板(22×914×1829)	5	枚			単 74 号	
敷鉄板賃料 鋼板(22×914×1,829) 供用日数30日間	5	枚			単 75 号	

本 工 事 費 内 訳 書

費 目 ・ 工 種 ・ 種 別 ・ 細 目	数 量	単 位	単 価	金 額	明細単価番号	基 準
敷鉄板設置・撤去 鋼板(22×1,524×3,048)	5	枚			単 76 号	
敷鉄板賃料 鋼板(22×1,524×3,048) 供用日数30日間	5	枚			単 77 号	
材料費	1	式				
再生粒度調整砕石 RM-25 0~25mm	5	m3			単 78 号	
再生クラッシャーラン RC-40 0~40mm	5	m3			単 79 号	
割栗石 5~15cm	5	m3			単 80 号	
購入土 埋戻用(認定サイクル製品)	5	m3			単 81 号	
運搬費	1	式				
積込(ルーズ) BH0.1	10	m3			単 82 号	
支給材運搬 2t DT	5	回			単 83 号	
機械(不整地運搬車)小運搬 土砂等 運搬距離30m~50m未満	5	m3			単 84 号	
機械(不整地運搬車)小運搬 コンクリート 運搬距離30m~50m未満	5	m3			単 85 号	

本 工 事 費 内 訳 書

費 目 ・ 工 種 ・ 種 別 ・ 細 目	数 量	単 位	単 価	金 額	明細単価番号	基 準
人肩運搬(土砂等) L=60m未満	5	m3			単 86 号	
小車運搬(土砂等) L=60m未満	5	m3			単 87 号	
建設発生土運搬 第3種建設発生土、処分料含む	10	m3			単 88 号	
建設発生土運搬 第4種建設発生土(草木混じり)、処分料含む	10	m3			単 89 号	
建設発生土運搬 泥土B(浚渫土等で草木混じり)、処分料含む	10	m3			単 90 号	
交通誘導員	1	式				
交通誘導員	10	人日			単 91 号	
直接工事費計						
共通仮設費計	1	式				
共通仮設費(積上げ)	1	式				
運搬費	1	式				
敷鉄板運搬費 22×914×1,829 2t DT往復、積込、取卸含	5	枚			単 102 号	

本 工 事 費 内 訳 書

費 目 ・ 工 種 ・ 種 別 ・ 細 目	数 量	単 位	単 価	金 額	明細単価番号	基 準
敷鉄板運搬費 22×1,524×3,048 2t DT往復、積込、取卸含	5	枚			単 103 号	
共通仮設費(率化)	1	式				
共通仮設費率分	1	式				
純工事費	1	式				
現場管理費	1	式				
工事原価	1	式				
一般管理費等	1	式				
工事価格	1	式				
消費税等相当額	1	式				
合計						

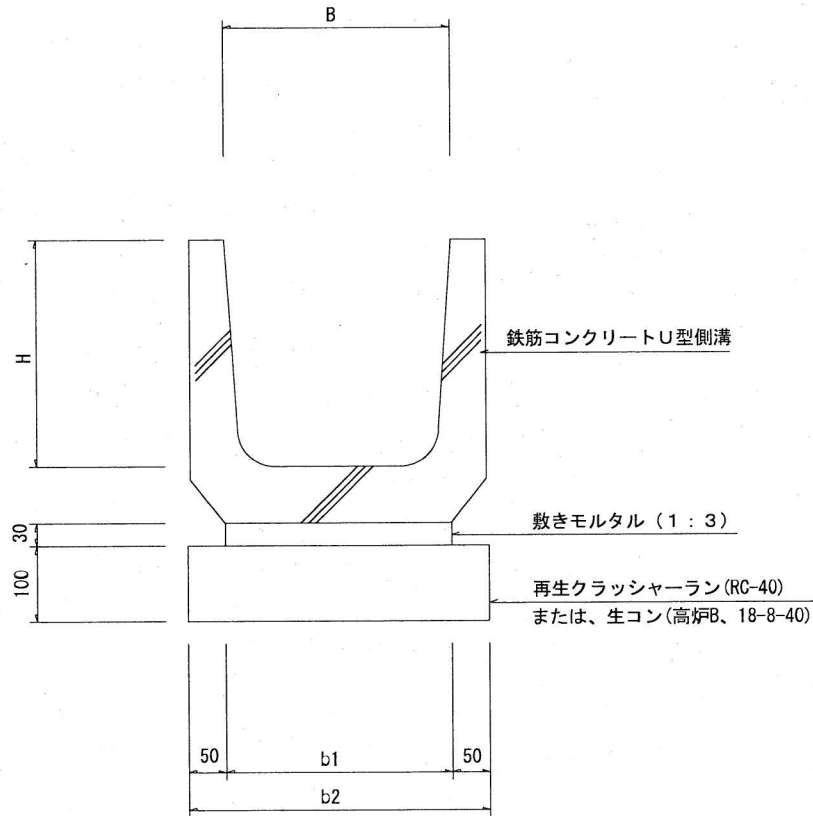
河川排水路修繕(単価契約)特記仕様書

- 1 本特記及び図面に記載のないものは、『福岡県土木工事共通仕様書』、『土木工事施工管理の手引き』『アスファルト舗装要綱(社)日本道路協会』その他監督職員が指定する各種要綱要領を適用する。なお、発行年度等は最新版とする。
- 2 設計図書及び本仕様書中、設計書における数量は各工種の単位当たり単価を決定するための設計数量である。
また、内訳書の数量は、年間をとおしての予定数量であり、増減することがある。
- 3 受注者は、現場代理人及び主任技術者(監理技術者)を1名選任した上で、各修繕現場には現場責任者1名(腕章着用)を常駐させなければならない。
- 4 指令書・工区の単位について以下の通りにする。
 - (1) 指令書の単位が「m」「㎡」「m³」「kg」「人日」の工種は、総括数量を小数第1位止とする。
ただし、小数第1位に満たない場合は小数第2位止とする。
 - (2) 工区の単位が「m」「㎡」「m³」「kg」の工種は、1工区毎の数量を小数第2位止とする。
ただし小数第2位に満たない場合は小数第3位止とする。
 - (3) 「枚」「孔」「回」「日」「袋」の工種は、整数止とする。
- 5 修繕箇所、数量及び工期等については、「指令書」により指示する。ただし、緊急の場合はこの限りではない。
- 6 請負者は各指令書の緊急性を考慮し、監督職員の指示に従い、速やかに施工し遅延しないことを原則とするが、やむを得ず、遅延する見込みが判明した場合は、速やかに監督職員にその理由と今後の対応について報告し、その指示に従うこと。また、指令書の内容について疑義が生じた場合にも、速やかに監督職員と協議を行うものとする。
- 7 請負者は着工前に「施工体制台帳」「施工体系図」「材料承認」「緊急時の体制・連絡系統図」に関する書類を提出しなければならない。
- 8 請負者は、特殊な場合を除き、修繕の記録となる修繕写真を施工前、施工中、施工後に分けて撮り、比較できるように整理してから提出すること。
- 9 請負者は修繕の実施に際して行う交通制限に関しては、監督職員と十分協議し、修繕区間内においては、公衆に迷惑を及ぼさないように努めること。また、現場の状況に応じては、昼夜間を問わずに適切な修繕標識等の保安設備を設置すること。
なお、請負者は責任を持って地元住民への周知及び交通誘導員の手配を行うこと。
- 10 交通誘導員を配置する際、契約締結している警備会社より、社員の資格有無が確認できる書類を提出すること。

- 11 請負者は第三者等の安全確保をすべてに優先するために、修繕施工に伴い、第三者に与えた損害を補償する保険に加入すること。また、監督職員にその写しを提出すること。
- 12 残土（建設発生土）の処分地は、久留米市内に改良土プラント施設があり、福岡県の承認施設であるものより選定すること。
選定後に「建設発生処分地計画書」、完成後に「建設発生土処分地確認書」を監督職員へ速やかに提出すること。ただし、特別な場合については、監督職員との協議により、この限りではない。
- 13 無筋コンクリートの水セメント比は60%以下、鉄筋コンクリートの水セメント比は55%以下にしなければならない。ただし、均しコンクリートを除く。
- 14 クラッシュラン及び合材については、『再生資源利用促進に関する法律』に基づいて適切に措置を講ずること。
- 15 修繕実施により発生する産業廃棄物は、「廃棄物の処理及び清掃に関する法律」に基づいて適正に処理すること。
- 16 本単価契約に含まれる工種で規格のみが異なる場合は、別途積算により算出した直接修繕費に、原契約の諸経費率及び請負率を乗じた金額を修繕請負価格として計上するものとする。
- 17 請負者は、当該修繕に当たって次に掲げる事項を遵守しなければならない。
 - ア 暴力団から不当要求を受けた場合は、毅然として拒否し、その旨を速やかに監督職員に報告するとともに、所轄の警察署に届出を行い、捜査上必要な協力を行うこと。
 - イ 暴力団等から不当要求による被害又は修繕妨害を受けた場合は、その旨を速やかに監督職員に報告するとともに、所轄の警察署に被害届けを提出すること。
 - ウ 排除対策を講じたにもかかわらず、修繕に遅れが生じるおそれがある場合は、速やかに監督職員と工程に関する協議を行うこと。
- 18 請負者は、修繕の下請作業に関して次に掲げる事項を遵守しなければならない。
 - ア 下請契約（二次以降の下請契約を含む）の相手として暴力団等と関係のある業者を選定してはならない。なお、違反した場合は、指名停止措置および下請契約の解除を求める場合もある。
 - イ 下請契約を締結するときは、請負者は、下請負人から「誓約書（下請負人用）」を提出させ、その写しを監督職員へ提出すること。
- 19 仕様書に明記されている『工事』は、修繕と読み替えるものとする。
- 20 この契約に基づく修繕箇所は、別紙「位置図」の区域とする。
- 21 本仕様書に明記されていない事項は、監督職員と協議し、指示に従うこと。

河川排水路修繕（単価契約）
鉄筋コンクリートU型側溝

標準断面図

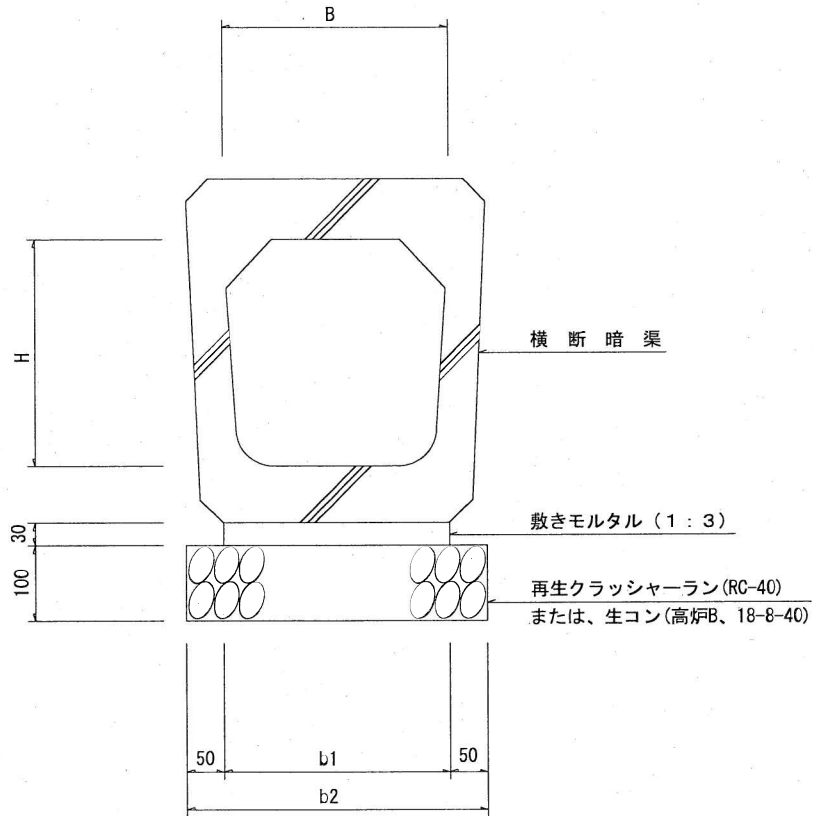


種 別	記 号	寸法表(単位 mm)				材 料 表 (10m当たり)		
		B	H	b1	b2	基 礎 材 (m ³)	敷モルタル (m ³)	U型側溝 (m)
	B300-H300	300	300	300	400	0.40	0.090	10.0

注意事項

1. 二次製品の形状は、参考図とする。

標準断面図

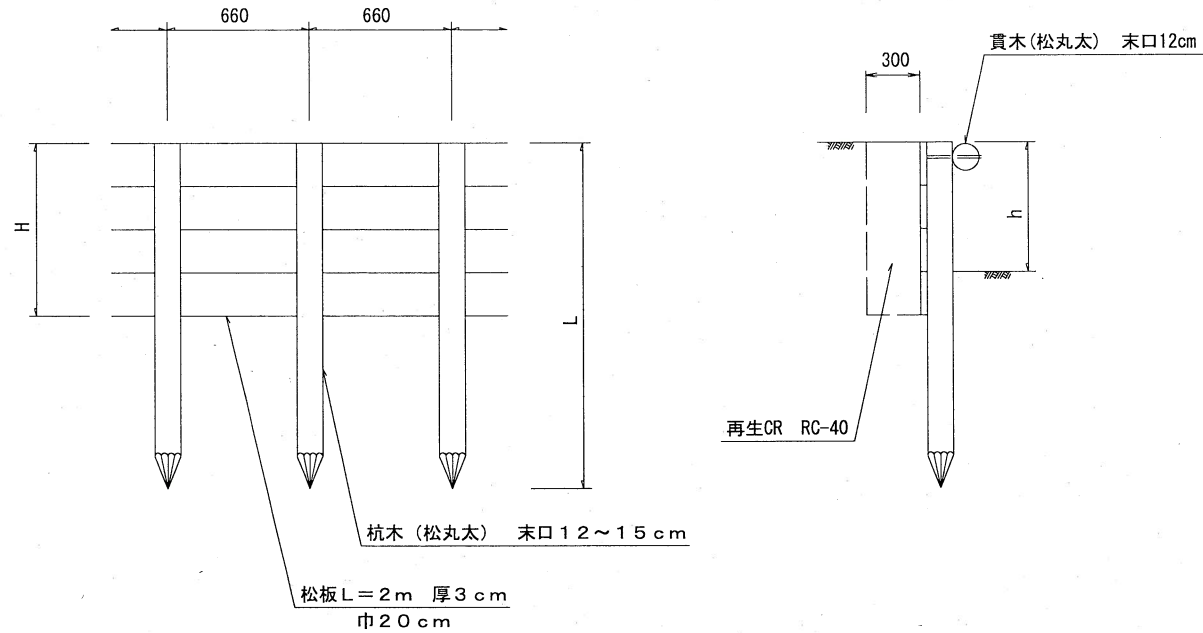


種 別	記 号	寸 法 表 (単位 mm)				材 料 表 (10m 当たり)		
		B	H	b1	b2	基 礎 材 (m ³)	敷モルタル (m ³)	横断暗渠 (m)
	B300-H300	300	300	300	400	0.40	0.090	10.0

注意事項

1. 二次製品の形状は、参考図とする。

組立図



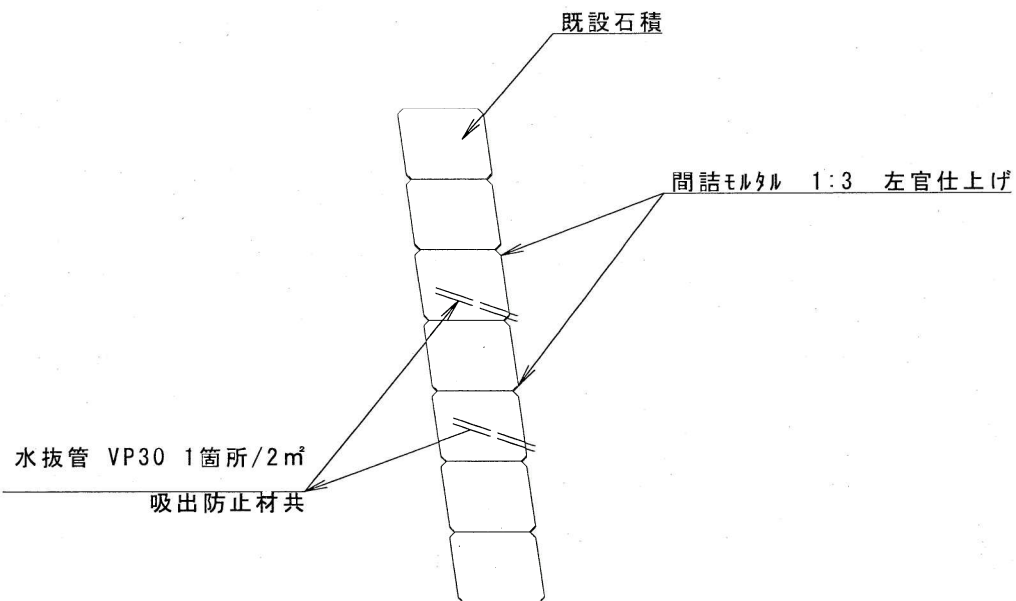
注意事項

1. 木材は環境配慮型クレオソート2回塗りとする。
2. 鉄釘は、N100・#8を標準とする。
3. 貫木の固定はボルト締めとする。

種別	板柵高	寸法表				材料表 (10m当たり)									
		松板高 (H)	杭木		貫木 (m)	杭木		貫木		松板		鉄釘 (kg)	ボルト (本)	床掘 (m ³)	埋戻 (m ³)
			杭長 (L)	末口 (cm)		松丸太 (本)	材積 (m ³)	松丸太 (本)	材積 (m ³)	松板 (枚)	材積 (m ³)				
	h=0.40	0.6	1.2	12	-	15	0.259	-	-	15.0	0.180	0.5	-	1.8	1.8
	h=0.60	0.8	1.6	12	-	15	0.346	-	-	20.0	0.240	0.6	-	2.4	2.4
	h=0.80	1.0	2.0	12	-	15	0.432	-	-	25.0	0.300	0.8	-	3.0	3.0
	h=1.00	1.2	2.4	12	4.0	15	0.518	2.5	0.144	30.0	0.360	1.0	15	3.6	3.6
	h=1.20	1.4	2.8	15	4.0	15	0.945	2.5	0.144	35.0	0.420	1.1	15	4.2	4.2
	h=1.40	1.6	3.2	15	4.0	15	1.080	2.5	0.144	40.0	0.480	1.3	15	4.8	4.8

河川排水路修繕（単価契約）
石積目地補修工

標準断面図



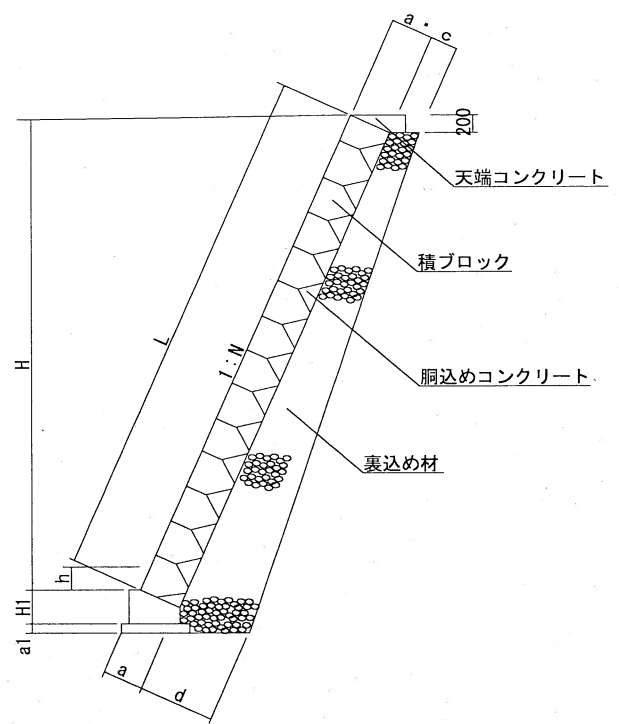
種 別	記 号	材料表 (10㎡当たり)		
		モルタル (m ³)	塩ビ管 (m)	防砂板 (m ²)
	石積目地補修工	0.2	1.25	0.05

注意事項

水抜管は、L.W.L. 以上に設置するが、
前面に用水等による水位上昇が想定される場合は設置しない。

河川排水路修繕（単価契約）
ブロック積（石積）擁壁 裏コン無し

1種

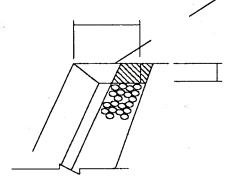


1種

H(直高) (m)	L (のり長) N1 (全面勾配)			控 長 a	控 長 c	裏込め材厚さ						
						U1(裏込め土が良質な場合)			U2(裏込め土が普通な場合)			
	1:0.3	1:0.4	1:0.5			d			c	d		
1.00	1044	1077	1118	350	200	300	300	300	300	400	400	400
1.50	1056	1616	1677	350	200	340	340	340	300	450	450	450
2.00	-	2154	2236	350	200	-	380	380	300	-	500	500
2.50	-	2693	2795	350	200	-	420	420	300	-	550	550
3.00	-	3231	3354	350	200	-	460	460	300	-	600	600
3.50	-	-	3913	350	200	-	-	500	300	-	-	650
4.00	-	-	4472	350	200	-	-	540	300	-	-	700
4.50	-	-	5031	350	200	-	-	580	300	-	-	750
5.00	-	-	5590	350	200	-	-	620	300	-	-	800

天端コンクリート

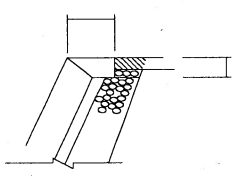
Aタイプ
(土羽、又はフラットな場合)



材 料	規 格	数 量
コンクリート	$\sigma_{ck}=180\text{kg/cm}^2$	0.72m ³
型 枠	-	2.0m ²

(10m当り)

Bタイプ
(道路の場合)



材 料	規 格	数 量
コンクリート	$\sigma_{ck}=180\text{kg/cm}^2$	0.32m ³
型 枠	-	2.0m ²

(10m当り)

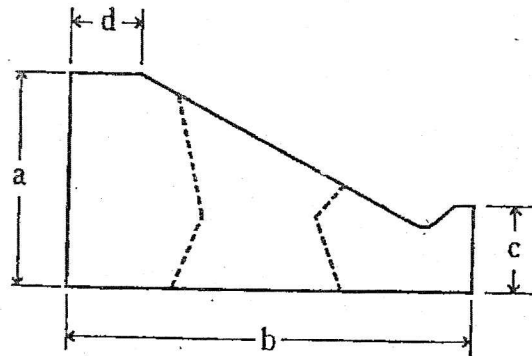
- 本標準図は、河川護岸用としてのみ使用できるものとする。
なお、輪荷重が作用する場合は、使用しないこと。
- 本標準図は、盛土部への設置を前提としている。
なお、比較的良く締まった地山の切土部に設置する場合は、裏込材を上下等厚とし、材厚30~40cmとしてよい。
- 水抜きパイプは2.0~3.0m²に1ヶ所φ50mmをL. W. L以上に設置すること。
- ブロックは圧縮強度 $\sigma_{ck}=18.0\text{N/mm}^2$ 以上とし、控え長0.35mとする。
- 胴込めコンクリートは $\sigma_{ck}=18.0\text{N/mm}^2$ 以上とすること。
- 裏込め材の寸法は、前面勾配に直角として表示してある。
- のり長(L)の寸法は、10cm単位で計上のこと。
1) 良好な土: 礫交じり土、転石交じり土等
2) 普通な土: 砂質土等
- 伸縮目地の間隔は、10m以下とすること。
- 前面が田・畑等の場合、根入れは30cm程度を標準とし、前面が舗装面の場合は15cmを標準とする。これ以外は別途、考慮すること。
- 擁壁天端に土羽を設置する場合は、別途、安定計算等を行うこと。

「参考図」（施工単価関連）

〈福岡型基礎ブロック〉

標準図面

断面図

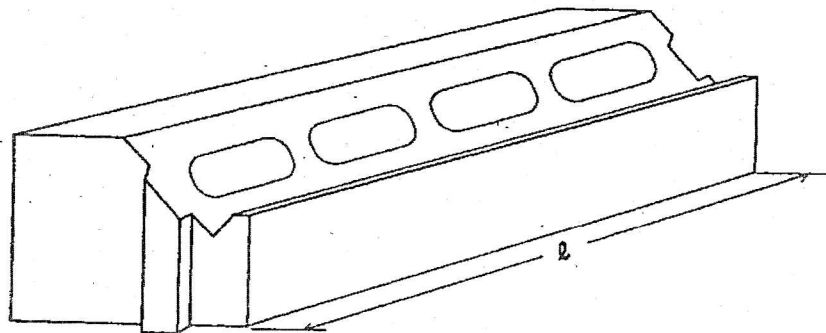


※点線の部分はⅢ型を示す

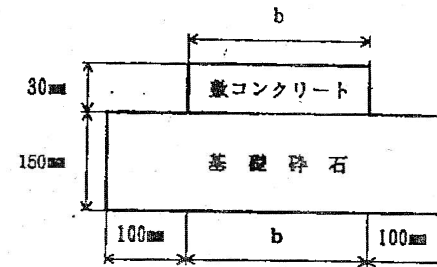
規格・寸法

呼び名	規格・寸法 (mm)					備考
	a	b	c	d	ℓ	
I 型	250	500	125	100	2000	適用法面勾配 3～5 分
II 型	300	570	134.4	100	2000	〃 〃
III 型	500	650	300	300	2000	〃 1～2 割

立体図

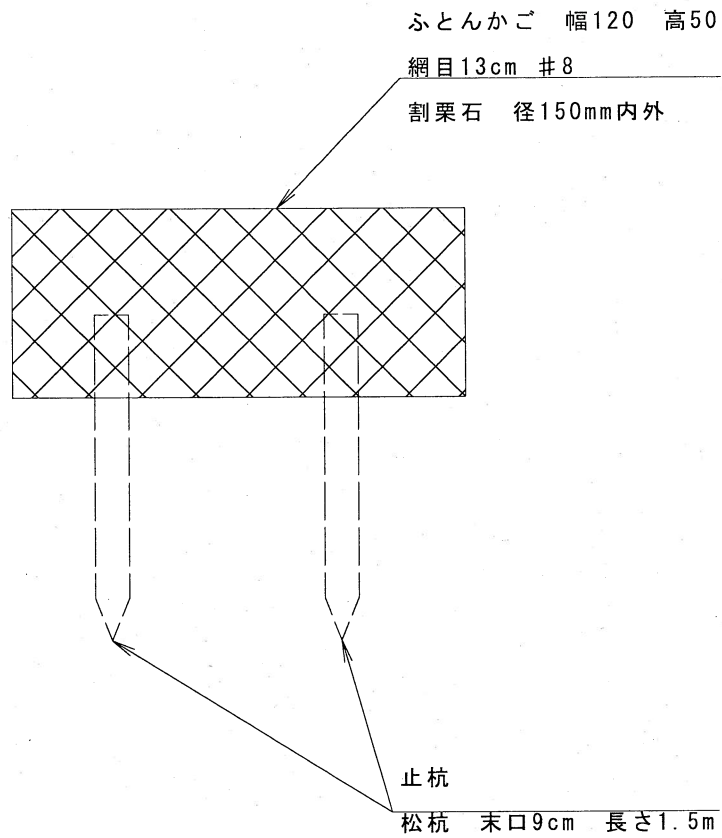


基礎図面



b：使用する対象製品の寸法を参照のこと。

標準断面図



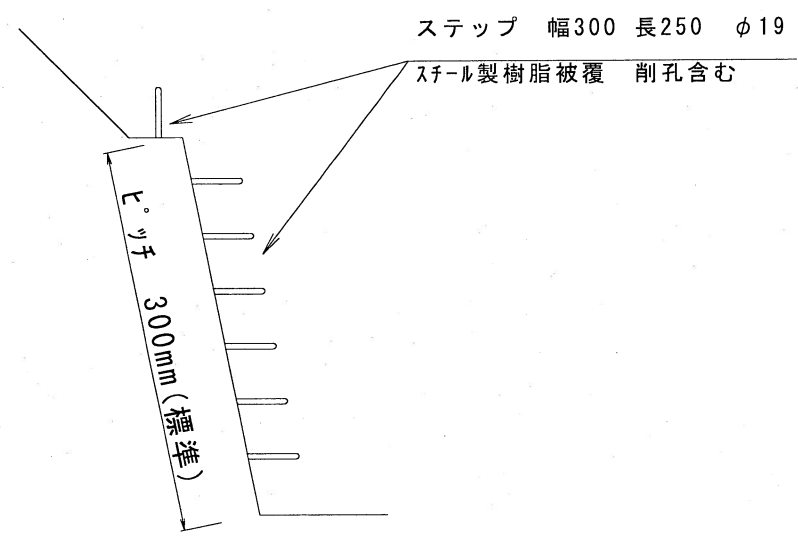
種 別	記 号	材料表 (10m当たり)			
		ふとんかご (m)	割栗石 (m ³)	止杭 (本)	吸出防止材 (m ²)
	ふとんかご	10	5.7	別途計上	別途計上

注意事項

- ① 止杭は松杭（末口9cm、長さ1.5m）を標準とする。（別途計上）
- ② 吸出防止材は厚さ10mmを標準とする。（別途計上）

河川排水路修繕（単価契約）
ステップ

標準断面図



種 別	記 号	材料表 (10本当たり)
		ステップ (本)
	ステップ設置	10

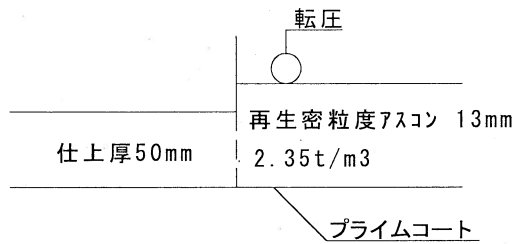
注意事項

水平設置を標準とする。

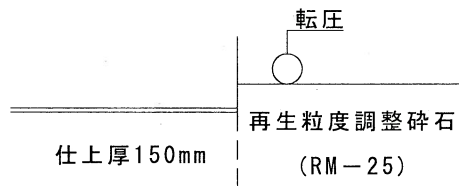
最下段は、河床より50cm上がり、かつL.W.L.以上とする。

河川排水路修繕（単価契約）
舗装工

表層工（車道・路肩部）

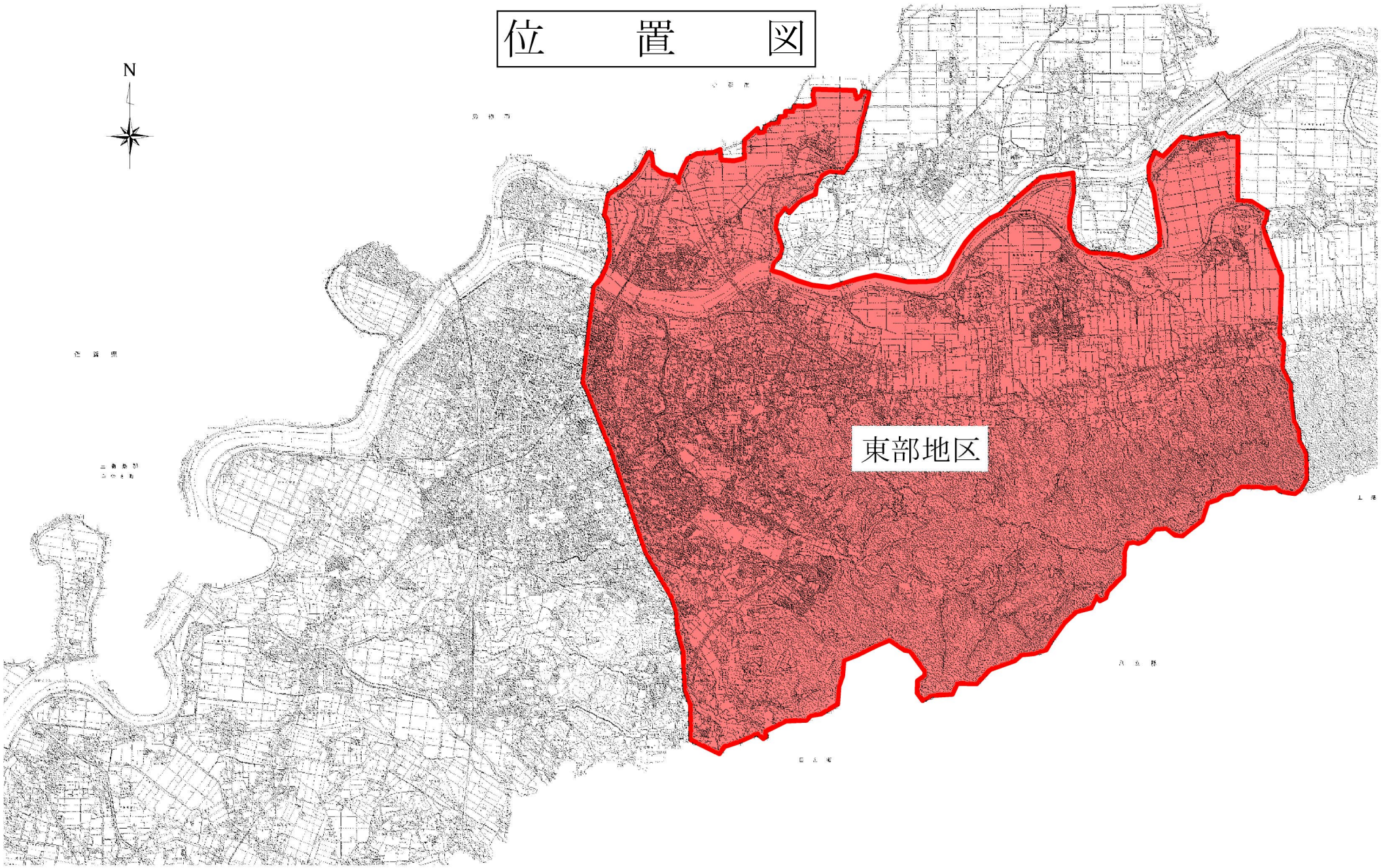


路盤工（車道・路肩部）



種 別	記 号	材 料 表（100㎡当たり）		
		表 層 工	プ ラ イ ム コ ー ト	路 盤 工
		(㎡)	(㎡)	(㎡)
表層工	(車道・路肩部)	100	100	
路盤工				100

位置図



東部地区