

令和7年度 業務委託設計書	設計		精算	
委託費 :				
年 度 : 令和7年度				
委託名 : 清掃津福工場低濃度脱臭塔活性炭取替業務委託				
委託場所 : 久留米市津福本町 清掃津福工場				
履行期間 : 契約締結日の翌日から令和8年3月16日まで				
[業務概要]				
<ul style="list-style-type: none">低濃度脱臭塔活性炭取替工 1 式産業廃棄物処分工 1 式				
参考数量				

本委託費計算書

費目	工種	種別	細別	数量	単位	単価	金額	摘要
本委託費								
	直接業務費							
		低濃度脱臭塔活性炭取替工		1	式			第1号内訳書
		産業廃棄物処分工		1	式			第2号内訳書
			計					
	間接業務費		共通仮設費	1	式			
	純業務費		計					
			現場管理費	1	式			
	業務原価		計					
			一般管理費	1	式			
	業務価格		計					
			消費税及び 地方消費税相当額	1	式			
	合計							

第 1 号 内 訳 書

低 濃 度 脱 臭 塔 活 性 炭 取 替 工

名 称	品 種	形状・寸法	数量	単位	単 価	金 額	摘 要
ヤシ殻系破碎状活性炭	エバダイヤAG-100 相当品	破碎状	5,340	kg			
パッキン	ネオプレンスポンジパッキン	幅35mm×厚さ10mm	92	m			
活性炭取り出し	大型吸引車使用		1	式			
活性炭充填	クレーン使用		1	式			
計							

第 2 号 内 訳 書

産 業 廃 棄 物 処 分 工

名 称	品 種	形状・寸法	数量	単位	単 価	金 額	摘 要
産業廃棄物処理費	一般ガス吸着用活性炭	積込・運搬・処分	5,340	kg			
産業廃棄物処理費	ゴム	積込・運搬・処分	1	式			
計							

清掃津福工場低濃度脱臭塔活性炭取替業務委託仕様書

1. 委託名 清掃津福工場低濃度脱臭塔活性炭取替業務委託
2. 委託場所 久留米市津福本町 清掃津福工場
3. 履行期間 契約締結の翌日から令和8年3月16日まで
4. 業務内容
 - (1) 低濃度脱臭塔活性炭の一部取替 (中段カートリッジ 20 台分)
 - (2) パッキンの一部取替 (中段カートリッジ 20 台分)
5. 低濃度脱臭塔仕様
 - (1) 活性炭

品名：ヤシ殻系破碎状活性炭「エバダイヤ AG-100」(同等品可)

性状：「エバダイヤ AG-100」と同等以上の性能を有するもの

「エバダイヤ AG-100」の一般性状

充填密度(kg/m ³)	400～550
硬さ(%)	90 以上
ベンゼン吸着量(%)	30 以上
粒度(%)	95 以上

数量：5,340kg (カートリッジ 1 台あたり 267kg×20 台分)
 - (2) パッキン

品名：パッキン

材質：ネオプレンスポンジ

寸法：幅 35mm×厚さ 10mm

数量：92m (カートリッジ 1 台あたり 4.6m×20 台分)

別図「カートリッジ、パッキン詳細図」を参照
6. 業務の実施
 - (1) 本設備の構造、機能等を熟知した技術者が作業に従事すること。
 - (2) 低濃度脱臭塔内からカートリッジを取り出すため必要な機器 (カートリッジ吊り金物およびチェーンブロック) は発注者側で準備をする。
 - (3) 資格を必要とする作業は、それぞれの資格を有するものが施工すること。
 - (4) 契約履行に必要な電力、用水は無償で支給するものとする。ただし、作業に際して必要となる仮設備等は請負者側で準備をすること。
 - (5) 本業務は酸素欠乏・硫化水素発生の危険性がある場所での作業となるので、関係法令を遵守して作業をおこなうこと。
 - (6) 業務実施においては、酸素欠乏・硫化水素危険作業主任者を定め、同作業主任者免状の複写および作業従事者の名簿を事前に提出すること。
 - (7) 明記していない事項であっても当然必要とされる軽易な部品の取替や作業などは請負者の負担で行うこと。

7. 工程管理

- (1) 作業は、施設の業務に支障がないように行うこと。
- (2) 作業は、原則として第2もしくは第4土曜、日曜日の9時00分より16時45分の間にて行うこと。ただし、作業の都合上、上記以外の日時に作業を行う必要がある場合には事前に監督職員の了解を得ること。

8. 提出書類

- (1) 業務着手前に以下の書類を提出すること。
 - ①業務着手届
 - ②施工計画書
 - ③産業廃棄物処理計画書
 - ④作業員名簿
 - ⑤酸素欠乏、硫化水素危険作業主任者終了証のコピー
- (2) 業務完了後に以下の書類を提出すること。
 - ①活性炭計量証明書（重量の確認が出来るもの）
 - ②活性炭規格試験成績書（活性炭性状の確認ができるもの）
 - ③作業環境測定記録（酸素濃度、硫化水素濃度）
 - ④業務完了届
 - ⑤作業報告書（業務実施内容が分かるもの）
 - ⑥産業廃棄物処理報告書（マニフェスト、写真を含む）
 - ⑦そのほか、市が求めるもの

9. 品質管理、保証

- (1) 交換する活性炭は、メーカーの定めた規格品を使用すること。
- (2) JIS、JEM等規格適合品を使用すること。
- (3) 従来 of 機能、設備との協調を維持すること。
- (4) 製造者の規定に基づく品質管理がなされること。

10. 立会い、検査

- (1) 以下の場合には監督職員の立会い及び検査を受けること。
 - ①施工後検査が困難な部分
 - ②現地業務終了時
 - ③報告書提出時
 - ④そのほか監督職員が指示するとき
- (2) 立会い及び検査時に、監督職員から不良箇所の指摘がある場合は、直ちに再整備を行うこと。

1 1. 一般事項

- (1) 業務監理については久留米市企業局の監理とする。
- (2) 別紙図面及び仕様書の内容に基づき作業し、不明の点は監督職員の指示による。
- (3) 作業においては、監督職員および関連業者と十分協議の上で行うこと。
- (4) 工程計画は監督職員と関連業者と十分協議の上作成すること。
- (5) 作業中、周囲の施設等に損傷を与えた場合、請負者の責任及び費用負担にて速やかに原形に復旧すること。
- (6) 作業現場内は整理整頓をし、安全管理を徹底すること。また、塗料等の溶剤は現場内に保管しないこと。
- (7) その他、不明な点は監督職員の指示によること。
- (8) 騒音・臭気等が発生する場合は、事前に監督職員へ連絡し、十分注意して作業すること。
- (9) 建設リサイクル法に従い、発生材の分別、適正処理を行なうこと。
- (10) 活性炭の廃棄物処理は、有効利用を原則とするが、それが困難な場合は適正に処理を行うこと。

1 2. 暴力団排除に関する事項

受注者は、当該業務の遂行に当たって次に掲げる事項を遵守しなければならない。

- (1) 暴力団から不当要求を受けた場合は、毅然として拒否し、その旨を速やかに監督職員に報告するとともに、所轄の警察署に届出を行い、捜査上必要な協力を行うこと。
- (2) 暴力団等から不当要求による被害又は業務履行の妨害を受けた場合は、その旨を速やかに監督職員に報告するとともに、所轄の警察署に被害届けを提出すること。
- (3) 排除対策を講じたにもかかわらず、業務履行に遅れが生じるおそれがある場合は、速やかに監督職員と工程に関する協議を行うこと。

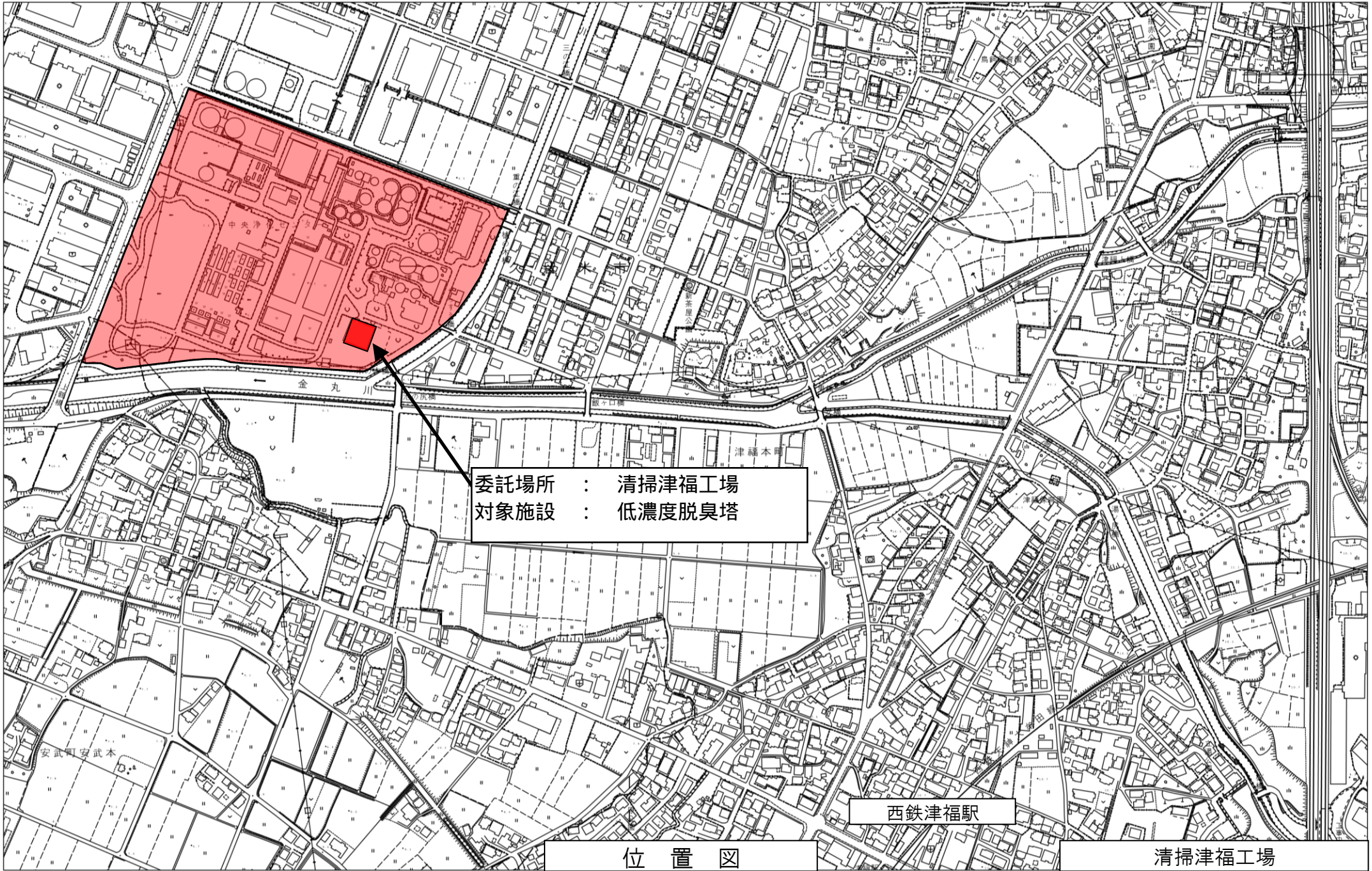
1 3. 暴力団排除に係る下請契約に関する事項

受注者は、当該工事の下請施工に関して、次に掲げる事項を遵守しなければならない。

- (1) 下請契約（二次以降の下請契約を含む）の相手として暴力団等と関係のある業者を選定してはならない。なお違反した場合は、指名停止措置および下請契約の解除を求める場合もあること。
- (2) 下請契約を締結するときは、請負者は、下請負人から「誓約書（下請負人用）」を提出させ、その写しを監督職員へ提出すること。

1 4. 障害者に対する遵守事項

受注者は、業務の実施にあたっては、障害を理由とする差別の解消の推進に関する法律（平成25年法律第65号）を遵守するとともに、発注者の取扱いに準じて、障害者に対する合理的配慮の提供をしなければならない。

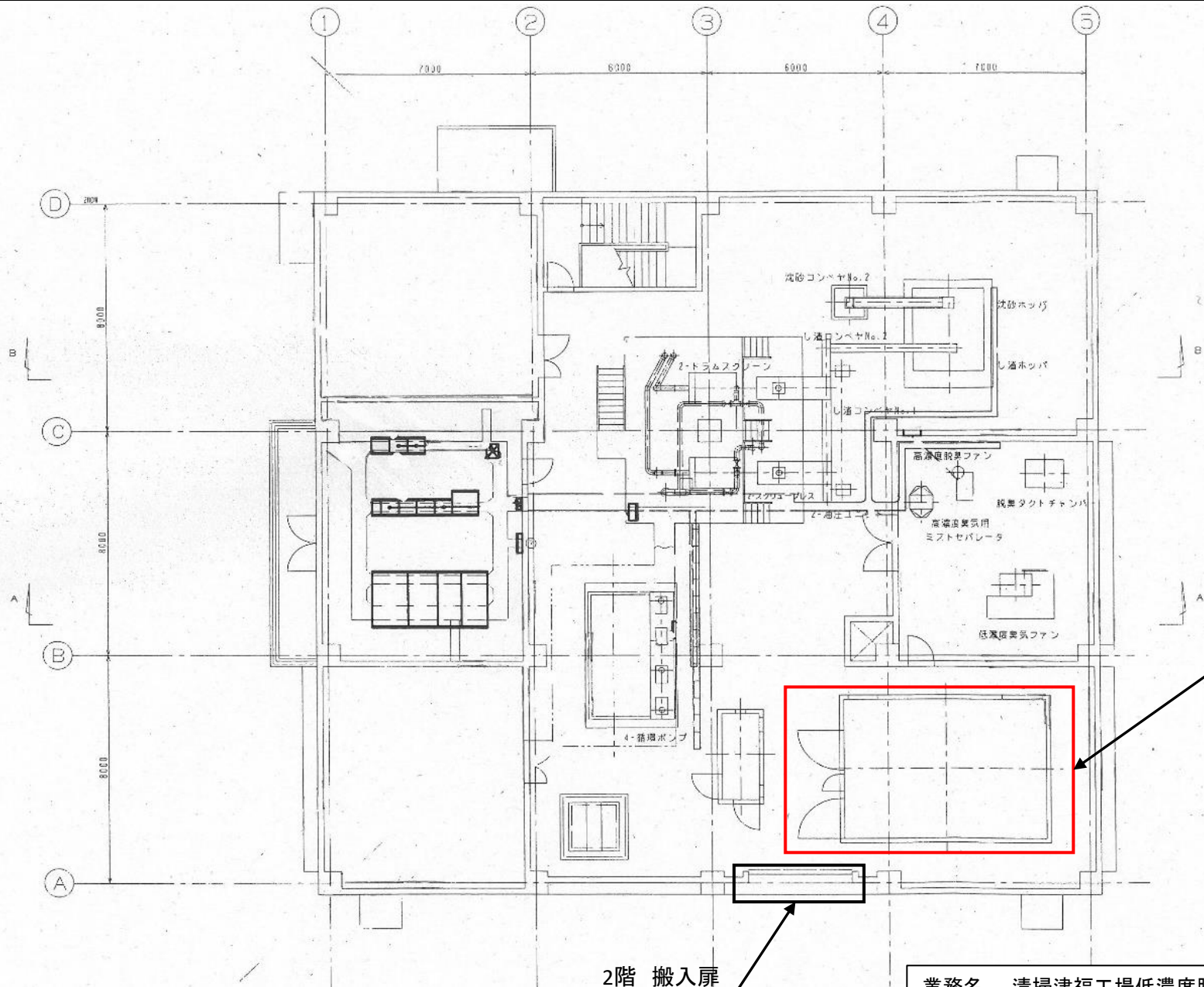


委託場所 : 清掃津福工場
対象施設 : 低濃度脱臭塔

西鉄津福駅

位置図

清掃津福工場



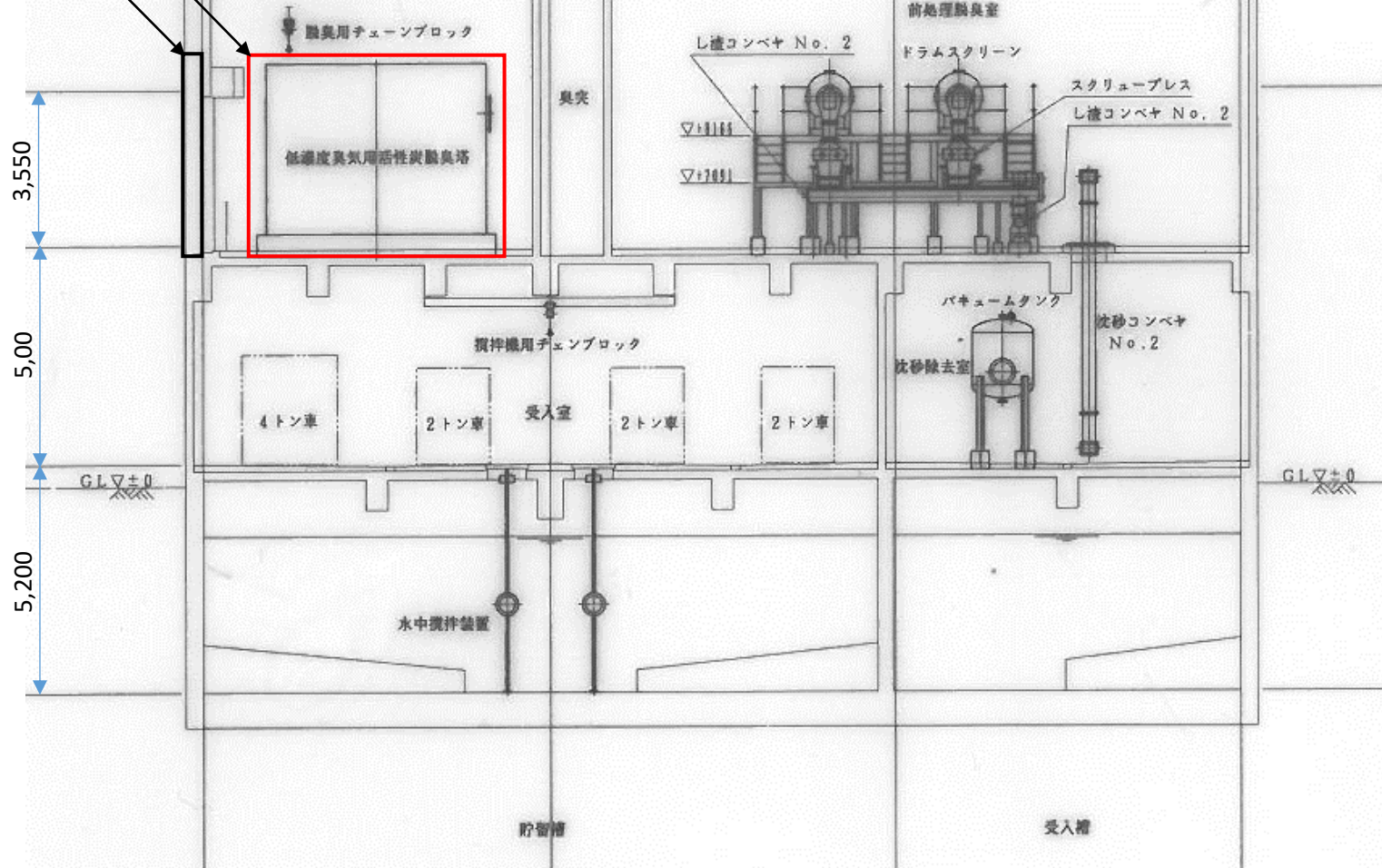
低濃度脱臭塔
活性炭の取替(今回委託)

2階 搬入扉

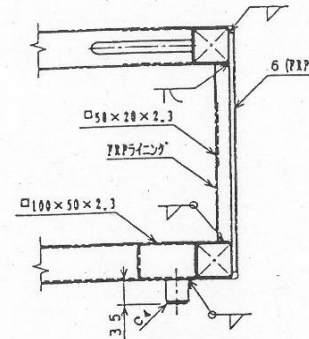
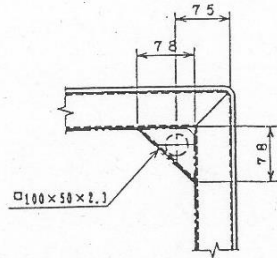
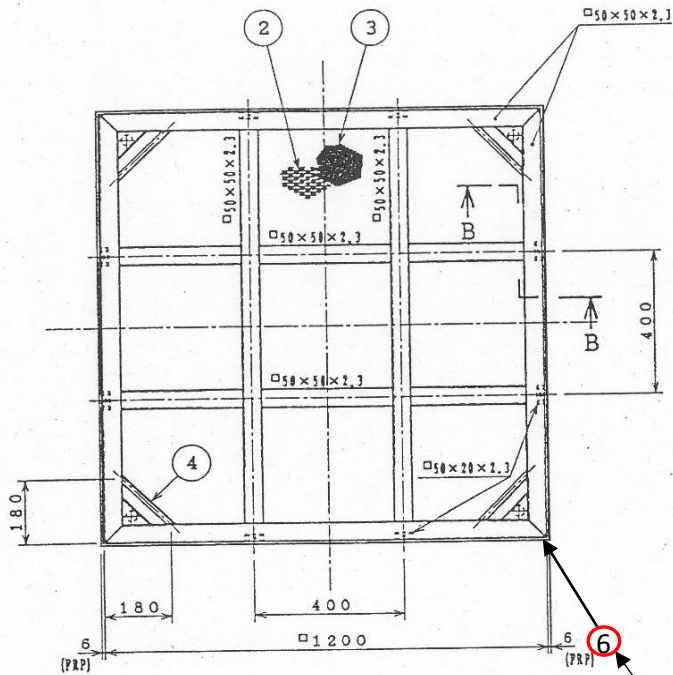
業務名 清掃津福工場低濃度脱臭塔活性炭取替業務委託
図面名 清掃津福工場 2階平面図

低濃度脱臭塔
活性炭の取替(今回委託)

2階 搬入扉

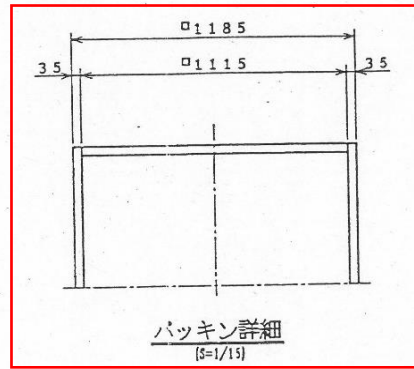


業務名 清掃津福工場低濃度脱臭塔活性炭取替業務委託
図面名 清掃津福工場 断面図



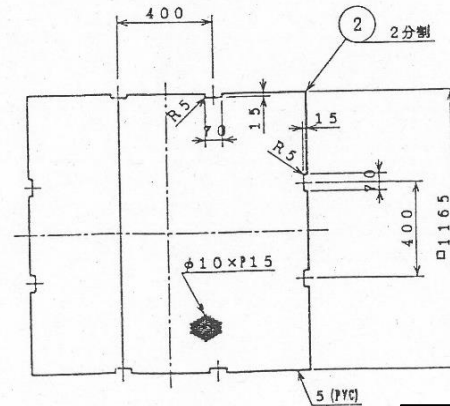
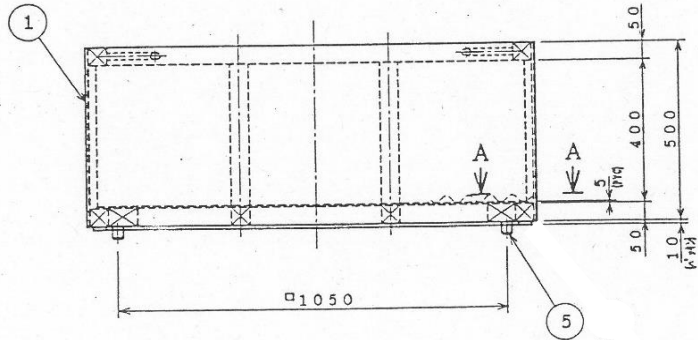
断面 AA
(S = 1/5)

断面 BB
(S = 1/5)



パッキン詳細図

パッキン
今回取替

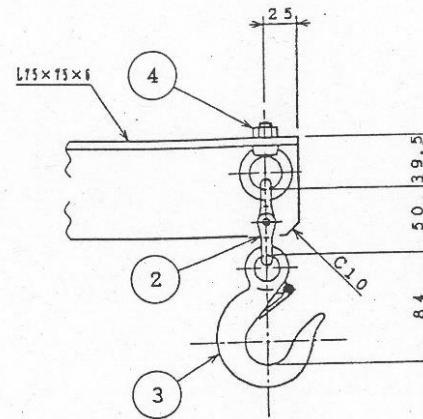
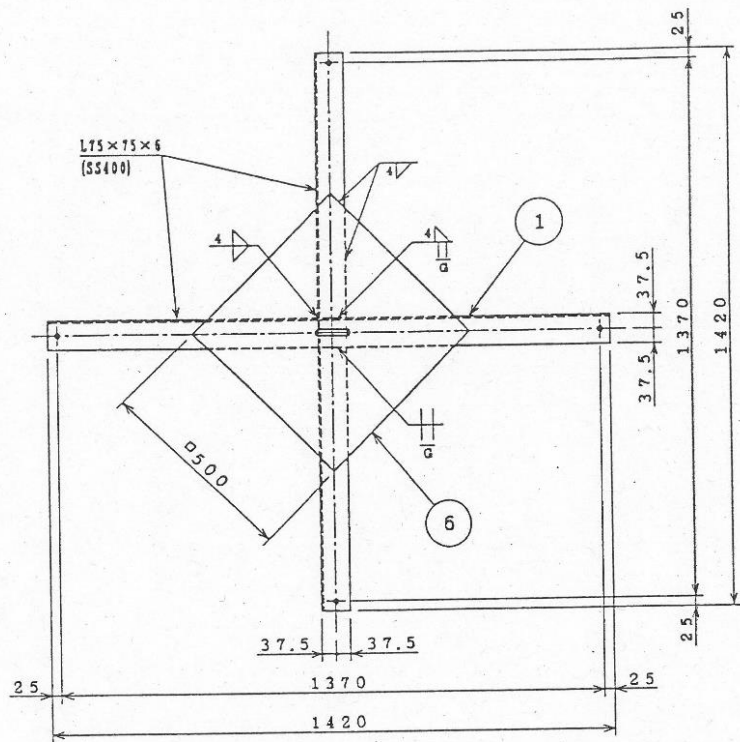


パンチングプレート詳細
(S=1/15)

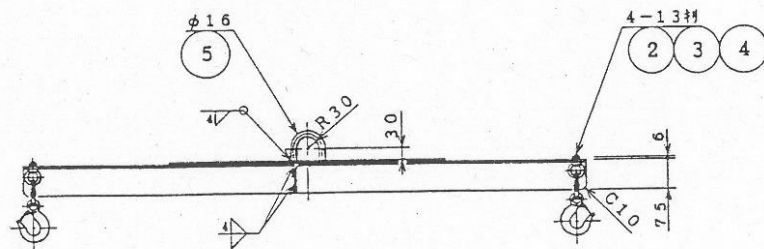
今回取替

10						
9						
8						
7						
6	パッキン	社アパシダ	60	t=10		
5	脚	SUS316L	240	φ30丸棒		
4	吊り棒	SUS316L	240	φ16丸棒		
3	トリカルネット	PZ	60	特注(N-508)		
2	パンチングプレート	PVC	60	t=5 (2分割)		
1	カートリッジ	FRP+SS補強	60	t=6 (空重量: 115kg)		
品番	名	称	材質	数量	備	考

業務名 清掃津福工場低濃度脱臭塔活性炭取替業務委託
図面名 低濃度脱臭塔カートリッジ、パッキン 詳細図

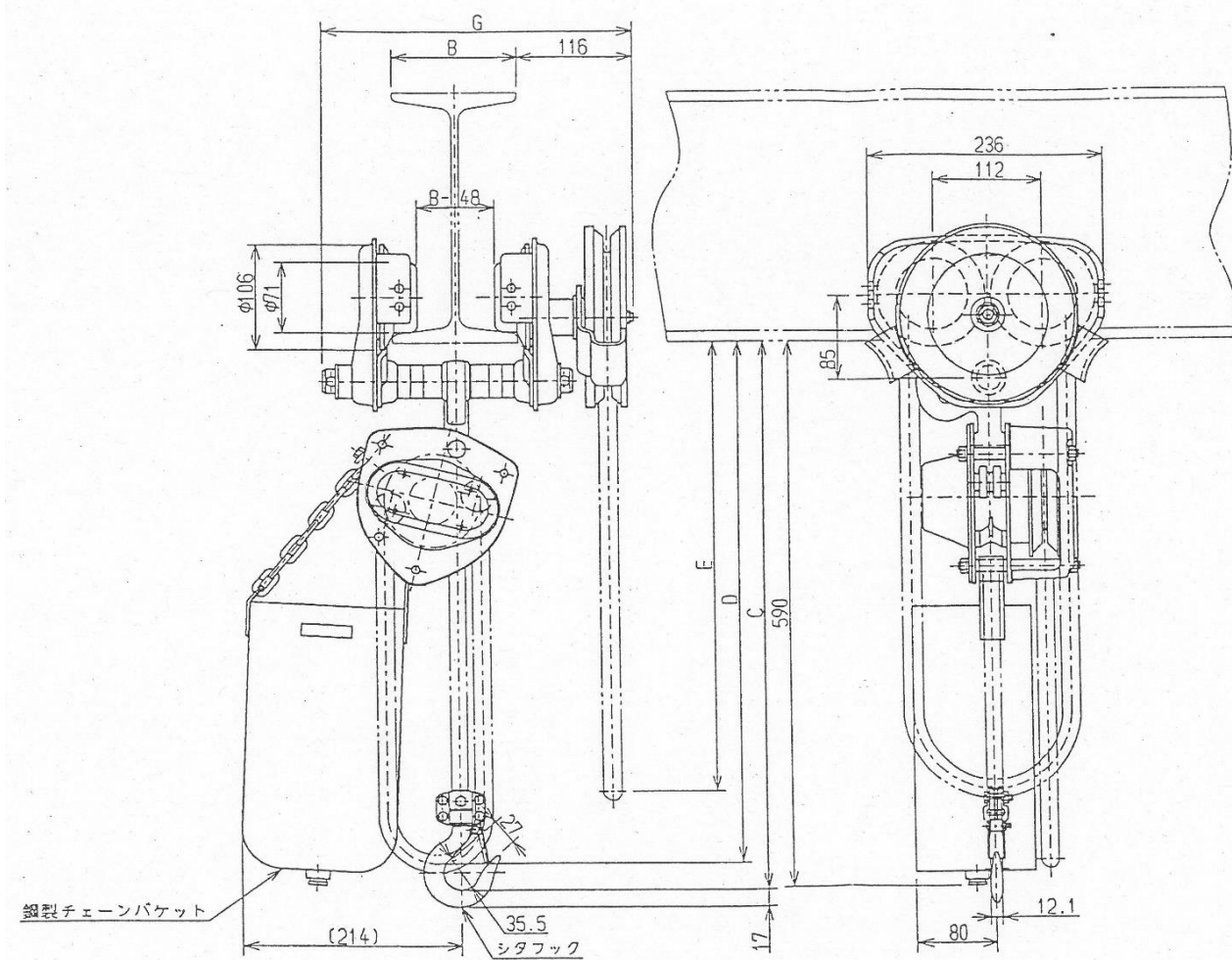


フック取付部詳細
(S=1/3)



6	当板	SS400	1	t=6	
5	取手	SUS304	1	RB16	
4	アイボルト, ナット	SUS304	4組	M10	
3	スリングフック	市販品	4	HTL005 (株)キトー	
2	ハイカップリング	市販品	4	HCO13 (株)キトー	
1	吊り金具	SS400	1	L75×75×6	
品番	名	材質	数量	備	考

業務名 清掃津福工場低濃度脱臭塔活性炭代替業務委託
図面名 (参考)カートリッジ吊り金物 詳細図



業務名 清掃津福工場低濃度脱臭塔活性炭取替業務委託
 図面名 (参考)カートリッジ取出用チェーンブロック 詳細図