

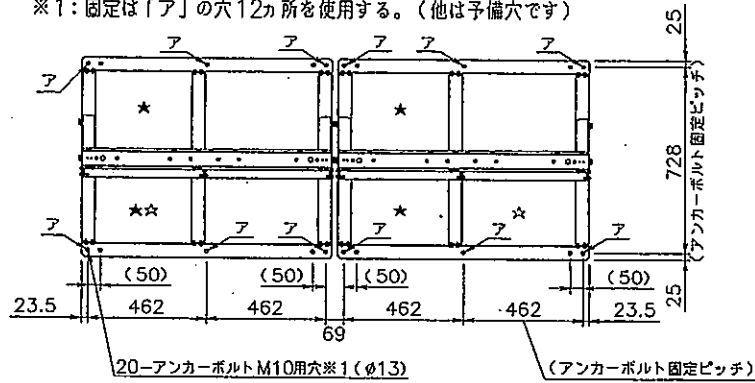
(単位: mm)

■マルチ架台設置図 (※現場組み立てになります)

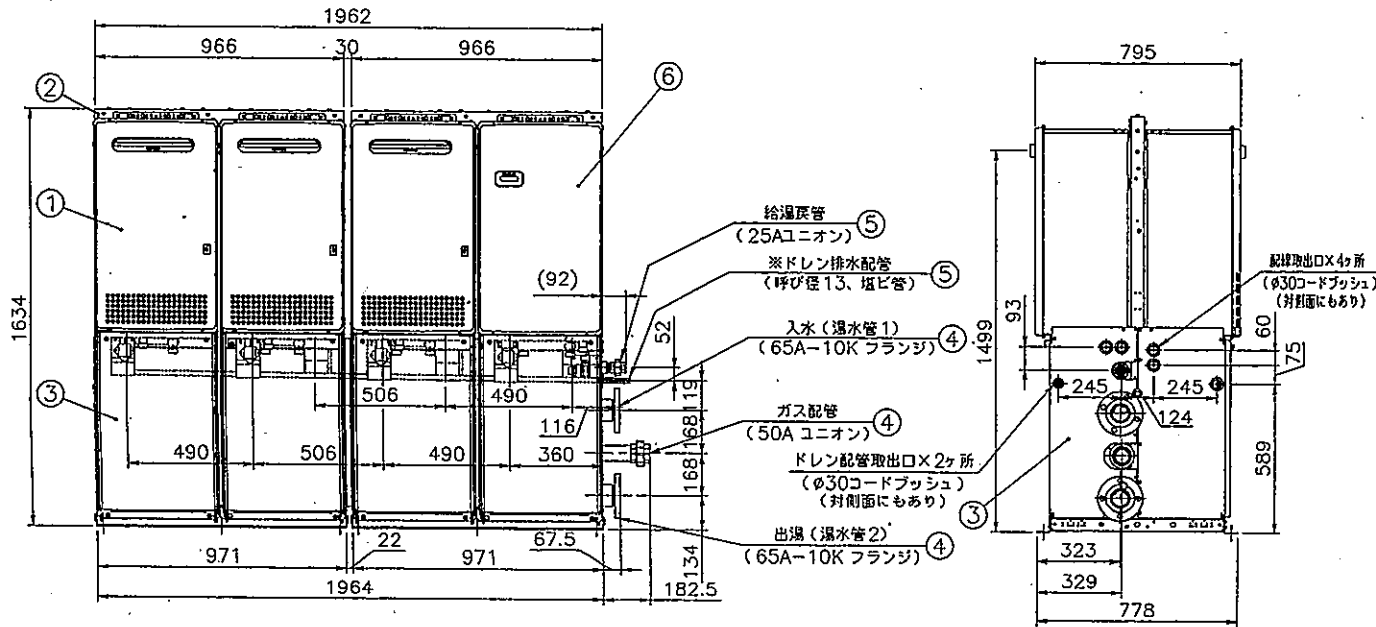
★: マルチ奇数台化粧板の取り付け可能面

☆☆: 即出湯ポンプユニットの取り付け可能面

※1: 固定は「ア」の穴12か所を使用する。(他は予備穴です)



■マルチ設置組立図 (※現場組み立てになります)



注記

※給湯器の能力を充分発揮できる水圧を確保してください。最大出湯量時の圧力損失は1台当たり、50L/分時0.2MPa(2kgf/cm<sup>2</sup>)です。  
 ※発生ガス種は都市ガス12A, 13A, LPガス(低NOx仕様)のみです。  
 ※上回りは右側配管接続の場合です。左側配管接続の場合は湯水管・ガス配管が左右対称の位置になります。  
 ※燃焼中にドラフトが発生するため、必ず排水配管を設置し、排水口まで配管し先端は大気開放にして、水につからないようにしてください。  
 ※給水側に塩化ビニルライニング配管(VLP)をご使用の場合は、即出湯ポンプユニットに付属の逆止弁(CV)に直接接続しないでください。配管の錆び流の原因となります。  
 ※直撃、機器に強風が当たるような場所への設置は避ける。  
 ※国土交通省が定める基準風速40m/sを超える地域に対しては、固定対策を行うカバーなどが外れて飛散する恐れがあるので、ワイヤー・アンカーなどで飛散対策を行う。

＜お願い＞  
 本機器は各都市火災予防条例に従い、所轄の消防署長あての届け出が必要となります。  
 (詳細については所轄の消防署にお問い合わせください)  
 ・火を使用する設備等の設置(変更)届出書  
 届出期限: 設置工事開始の7日前

■システム構成表

番号	名称	個数
1	給湯器 GQ-C5032WZ	6
2	マルチ架台 マルチ架台 W4ZB	2
3	マルチ架台カバー マルチ架台カバー 5C-W4	2
4	マルチ配管 マルチ配管 5-W8-G50X65(注1)	1
5	マルチフレキセット マルチフレキセット5C	6
6	即出湯ポンプユニット PQU-150WS	1
7	マルチ奇数台化粧板 マルチ奇数台化粧板5C	1

(注) フレキ管を接続しない配管取り出し部をあきため、  
 湯水用: プラグ25A(マルチ配管1セットにつき2個)  
 ガス用: プラグ20A(マルチ配管1セットにつき1個)  
 を現場手配してください。

■仕様表(本体)

項目	仕様
製品名	GQ-C5032WZ
型式	GQ-C5032WZ
設置の方式	屋外設置形
給排水方式	強制排気式(押し込み)
点火方式	放電点火式
質量	540kg(乾燥時)<注3>
接続口径	給水 65A 10Kフランジ 給湯 65A 10Kフランジ ガス 50A(R2) ユニオン
電源	AC100V(50/60Hz)
消費電力	電源容量: 消費電力+凍結予防ヒータ分を確保してください。 432W 凍結予防ヒータ: 1,924W(50Hz)/2,014W(60Hz)<注2>
保水容量	47.3L<注3>
本体外装色	GQホワイト(近似色: マンセルNo.9.3YR8.4/1.0)
ソーラー接続	条件付可(注1)
別売品	システムコントローラ: SC-401-6M リモコンRC-9008M, 防水型増設リモコンRC-8002B リモコンコードM, リモコンコードS 排気カバー-C97, 遠隔通信ユニットNAUシリーズ

※仕様は改良のため予告なく変更することがあります。  
 注1: 出湯量は通常給水時より減少します。  
 注2: 即出湯ポンプユニットの凍結予防ポンプ運転と組み合わせたものです。  
 注3: 即出湯ポンプユニットと組み合わせたものです。  
 給水装置登録番号: OW1014

■能力表

項目	能力最大	能力最小
標準ガス	都市ガス 551.4kW(474,000kcal/h)	4.42kW(3,800kcal/h)
消費量	LPガス 551.4kW(39.36kg/h)	4.42kW(0.316kg/h)
出湯量	水温+25°C 300L/min 水温+40°C 187.8L/min	
給湯能力	300号~2.5号	
湯温調節範囲	37~48, 50, 55, 60, 65, 70, 75, 80°C(19段階)	

※ガス消費量(都市ガス)、出湯量、給湯能力はガス種13Aの値です。  
 ガス種により若干異なります。

■仕様表(即出湯ポンプユニット)

項目	仕様
製品名	PQU-150WS
設置の方式	壁出設置(屋内・屋外兼用)
質量	44kg(乾燥時)
電源	AC100V
消費電力(50/60Hz)	190/280W
電源コード長さ	約1.5m(標準延長)
接続口径	給湯戻り RT1(25A) ユニオン 配管タンク Rc1/2(15A)
材質	本体: 亜鉛メッキ鋼板・粉体塗装 (10.8)
配管長さ	100mm
取り配管径	100mm
付属部品	取付ロネリ型一式、逆止弁50A用(65A時は現場手配)
定格出力(50/60Hz)	100/150W
定格電流(50/60Hz)	2.2/2.8A
ポンプ仕様	<最小駆動> 流量28L/min@10m/15m (50/60Hz) 流量15L/min@12.5m/18m
循環ポンプ	2個(24時間交互運転)
配管タンク容量	9L
圧力安全弁	700kPa 設定
防凍機能	80°C
騒音	39dB(A)

※設置条件により配管タンクの増設が必要になります  
 給水装置登録番号: OC1012  
 マルチ架台カバー外装色: GQホワイト(近似色: マンセルNo.9.3YR8.4/1.0)

納入仕様図	製品名	GQ-C5032WZ 前後6台設置 PQU-150WS	潜熱回収型
	図名	マルチ設置図	
	尺度	1/20	原紙サイズ A3 図番 WN-15-0349
	作成	2015. 9. 7	調整 D 2018. 6. 25 株式会社ノーリツ

# 仕様・寸法図

乾燥機

## 仕様

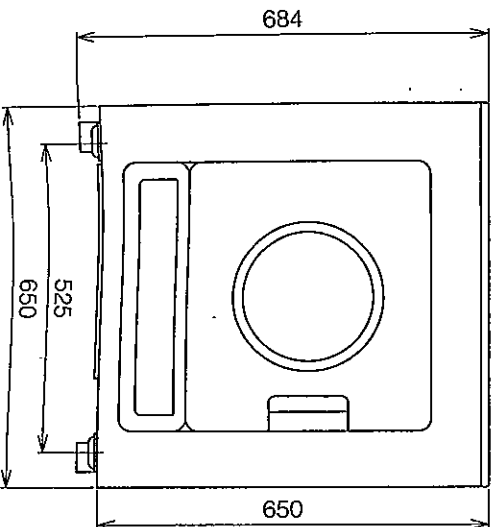
品名	RDTC-53S、RDTC-53S(G)	RDTC-53SU、RDTC-53SU(G)
外形寸法(mm)	高さ684×幅650×奥行545	
質量(本体)	34.5kg	
標準乾燥容量(1回)	5kg	
標準乾燥時間	50分	
ガス接続、長さ	小口径迅速継手付強化ガスホース(ガスコード) 5m以下	強化ガスホース (R3/8ねじ接続用) 5m以下
電源	AC100V (50/60Hz)	
消費電力	50Hz: 228W、60Hz: 283W (待機時 50Hz: 0.1W、60Hz: 0.1W)	
電源コードの長さ	2m	
安全装置	立消え安全装置、温度検知サーミスタ、自動復帰モータープロテクター(ドラムモーター) 過熱防止装置、漏電安全装置、ドラム回転検知装置、フアン回転検知装置 スイッチ回路安全装置、過電流防止装置(電流ヒューズ)、ボアスイッチ	

使用ガス・使用ガスグループ	型式名	1時間当りのガス消費量
都市ガス用	RDTC-53S	13A: 4.65kW(4000 kcal/h)
	RDTC-53SU	12A: 4.33kW(3720 kcal/h)
	RDTC-53S(G)	4.65kW(4000kcal/h)
	RDTC-53SU(G)	
LPガス	RDTC-53S RDTC-53SU	4.47kW(0.32kg/h)

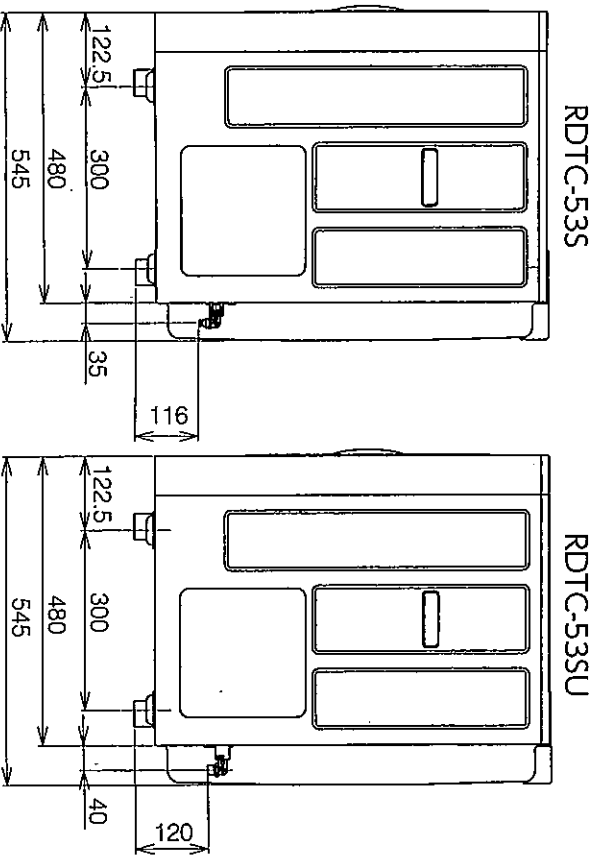
※ 標準乾燥時間はJISに定められた測定方法に基づきます。

## 寸法図

正面図



側面図



(単位: mm)