

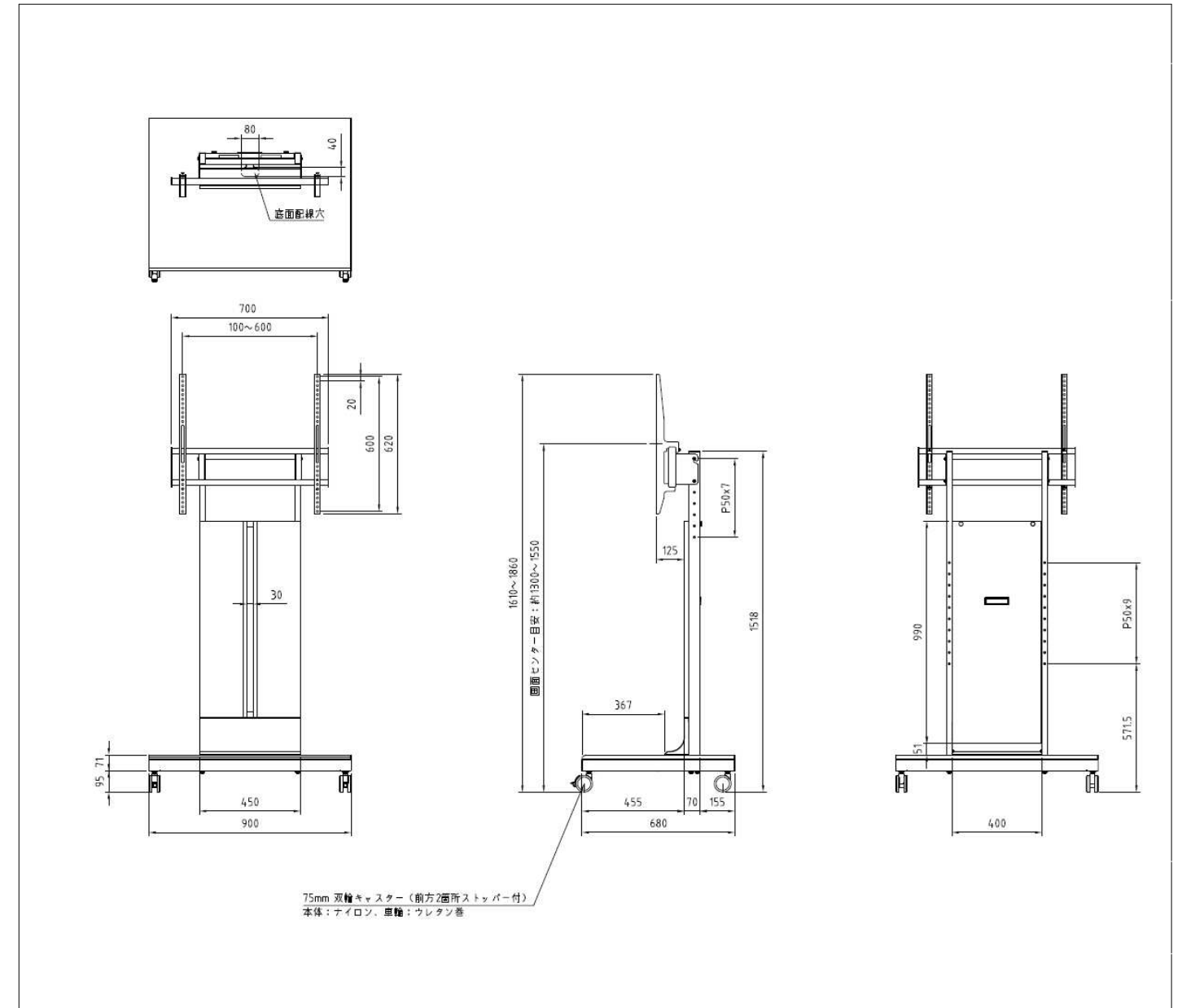
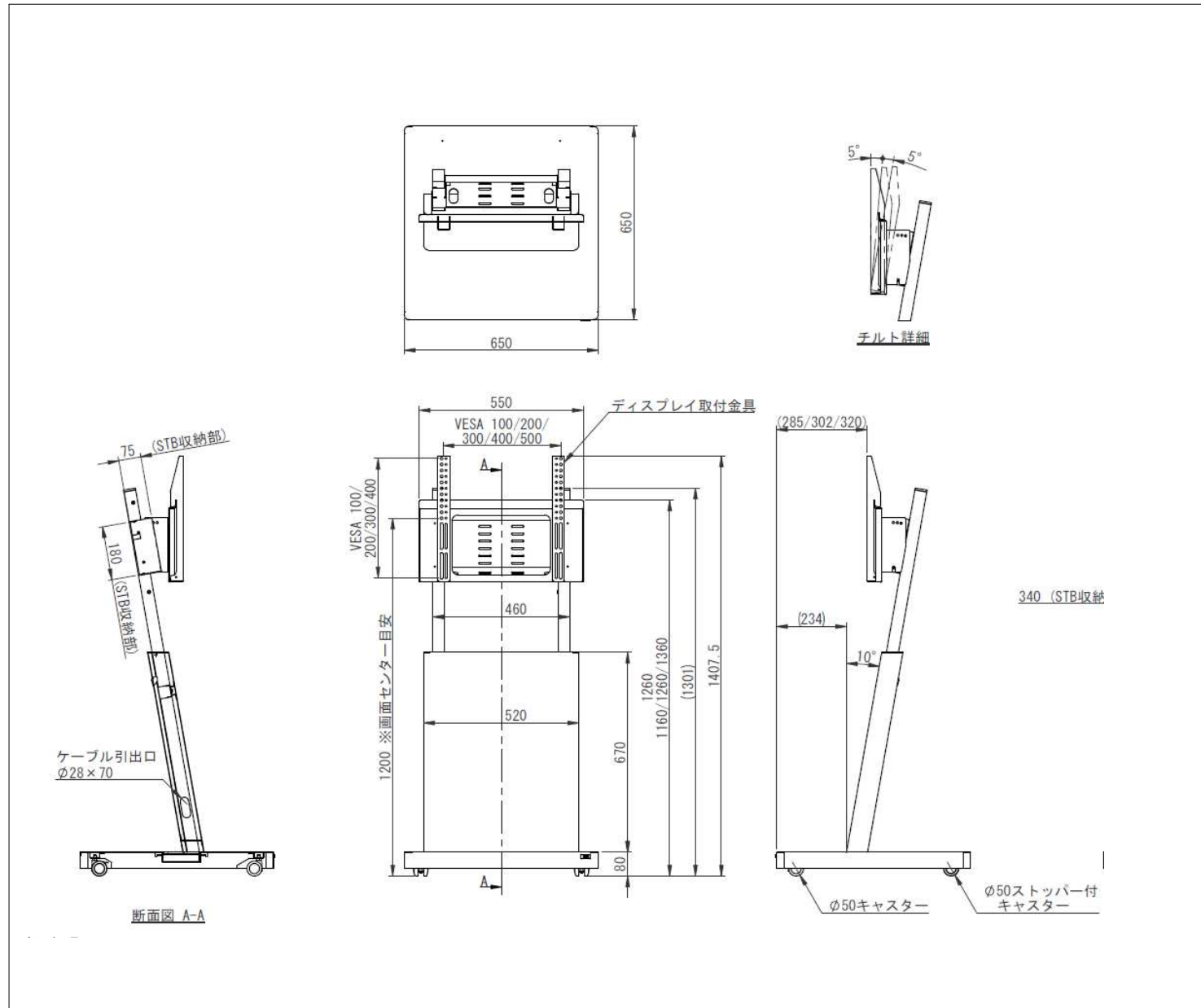
1 階 平 面 図 (改修後) S=1/150

- 図中特記なき配線、配管は下記とする。
 点線は既設とする。
- 注記)
- 1) 業務に支障無いように作業すること。
 - 2) ケーブルに線名札を取付けし、用途・行先・ケーブル種別・年月日を明記すること。
 - 3) 壁・床を汚損破損しないように養生すること。
 - 4) 作業期間：令和8年8月28日(金)を目標にモニターを設置すること(納期に応じて相談可能)
 - 5) 作業時間：平日は17:30~22:00(木曜日は施工不可)
土日祝日は8:30~17:00とする
 - 6) 既設建物・物品などを破損・汚損した場合は速やかに監督員へ報告し対応を協議し指示に従うこと。
 - 7) 防火区画貫通処理材を外した場合は必ず現状復旧すること。

凡例

機器にて点線は全て既設とする。
 機器は空図参照のこと。

□ A自立	75インチ + 自立設置用スタンド (モニター縦置きが可能であること)
□ A壁掛	75インチ + 壁掛用金具 (モニター縦置きが可能であること)
□ B自立	55インチ + 自立設置用スタンド (モニター縦置きが可能であること)
⊙ 2EET	MMB2個用ボックス、埋込コンセント2P15A×2接地端子・接地極付 1個分は予備 (将来情報系用)



55インチモニター自立設置用スタンド参考姿図

75インチモニター自立設置用スタンド参考姿図

記 事	久留米市			設計年月日 令和8年6月	製図	検図	業務名称 久留米市庁舎1階デジタルサイネージ設置業務委託	設計番号
				縮尺 NoScale			図面名称 モニター自立設置用スタンド参考姿図	図面番号 E-02