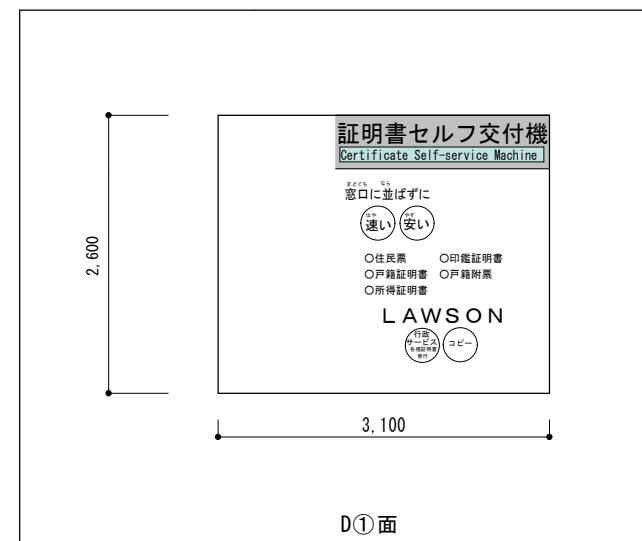
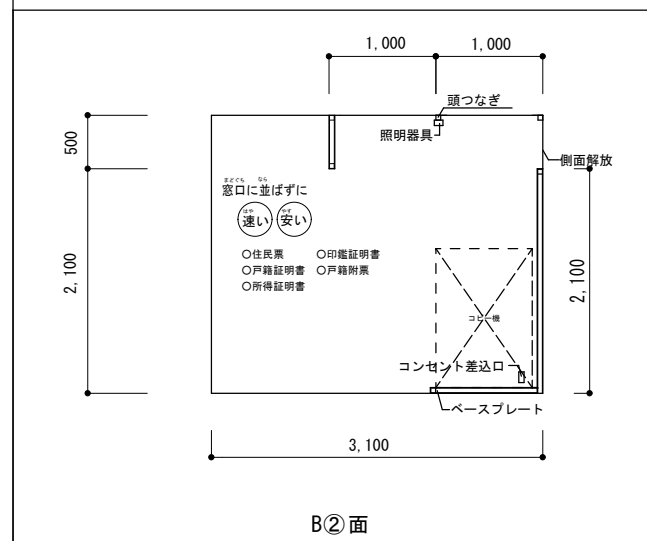
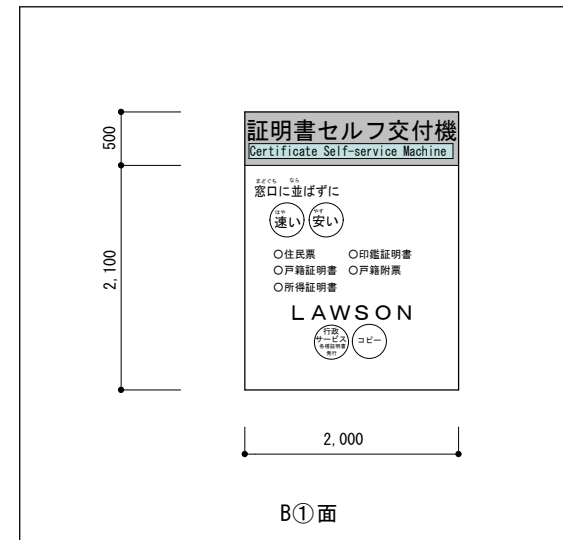
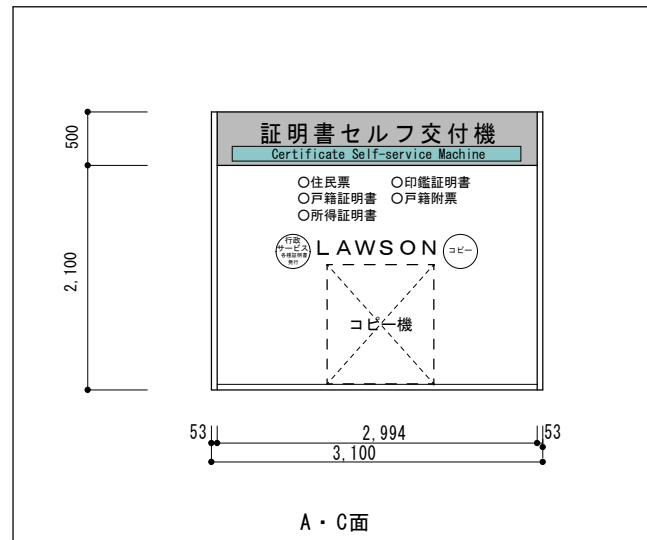
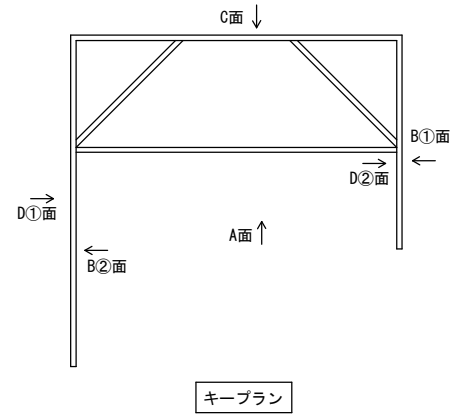


【仕上げ表】

壁下地	45角木下地@300
仕上げ材	ポリ合板(白) t=4 両面張り 小口メラミン 4*8板サイズ

※サインは別途とする
参考図参照

特記事項	久留米市	業務名称 久留米市庁舎1階証明書交付機ブース設置業務委託	縮尺
		図面名称 端末ブース図	図面番号 01



参考図

特記事項	久留米市	業務名称 久留米市庁舎1階証明書交付機ブース設置業務委託	縮尺
		図面名称 【参考図】サイン	図面番号 02

