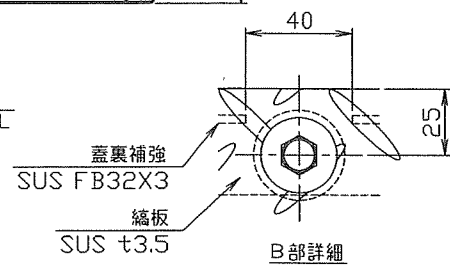
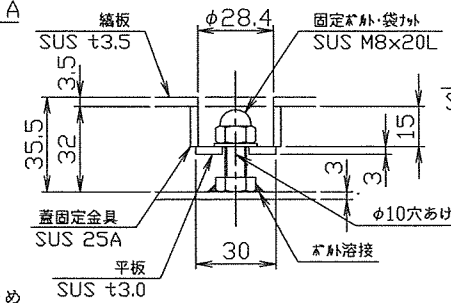
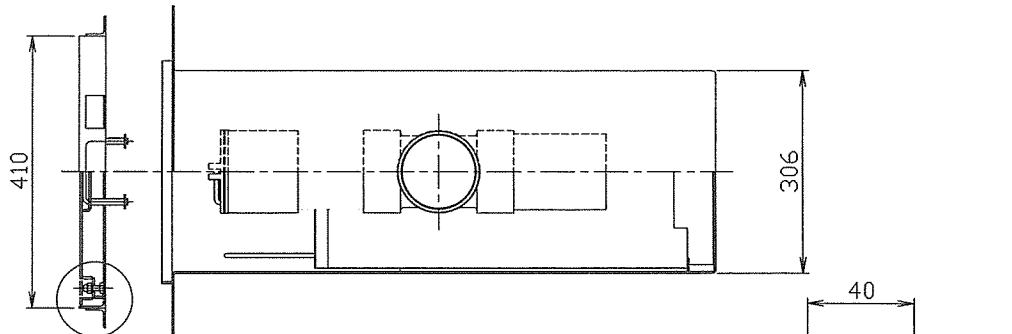
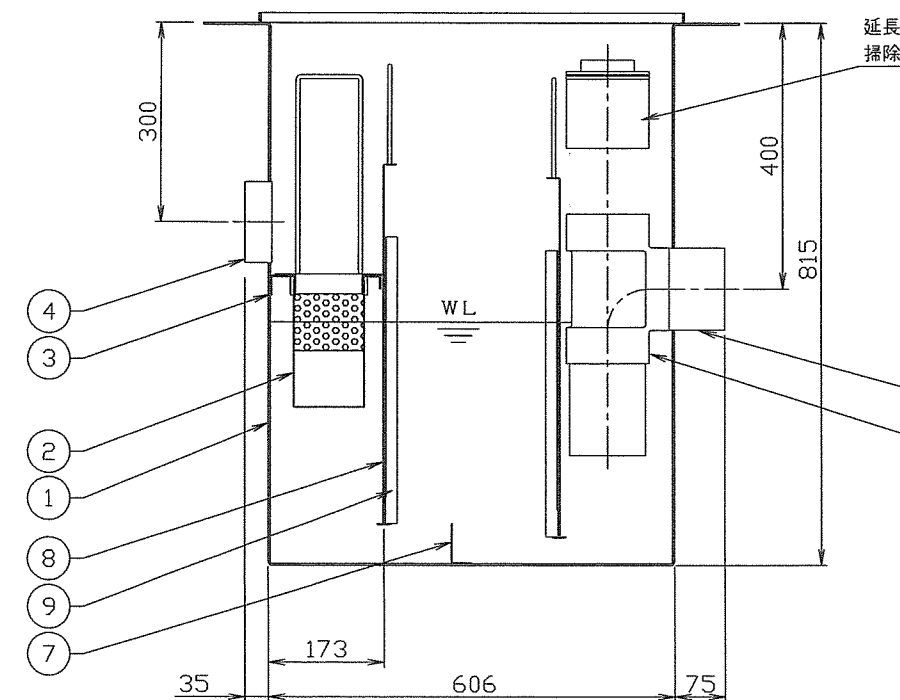
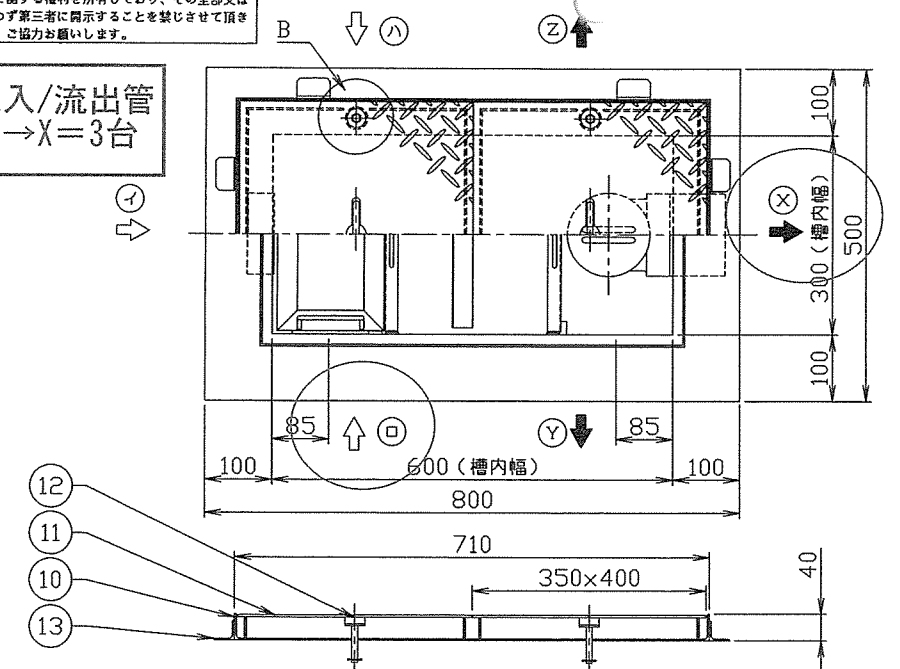


ホーコス株式会社はこの図面および図面に開示された技術情報に関する権利を所有しており、その全部又は一部を問わず第三者に開示することを禁じさせて頂きますので、ご協力をお願いします。

流入/流出管
口→X=3台



延長パイ現場対応のため
掃除口別途付属

- 注) 1. 図中の『イロハ』は流入方向
『XYZ』は流出方向を示します。
ご注文時の指示に応じて変更して下さい。
2. ステンレス製マンホール蓋は、
酸洗い仕上げとします。
3. バスケット寸法: 230×100×200

呼称容量: 60 (L)
実容量: 62 (L)
許容流入流量: 46.5 (L/min)
許容阻業オイル量: 3.1 (L)
許容たい積土砂量: 12.4 (L)
本体質量: 53 (Kg)
枠質量: 4 (Kg)
蓋質量: 10 (Kg)

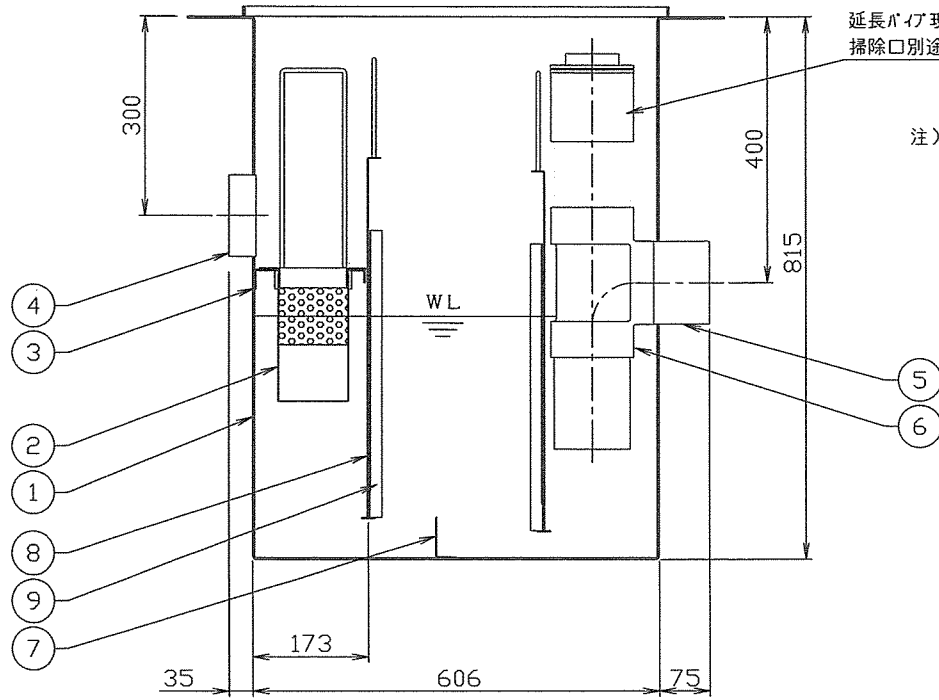
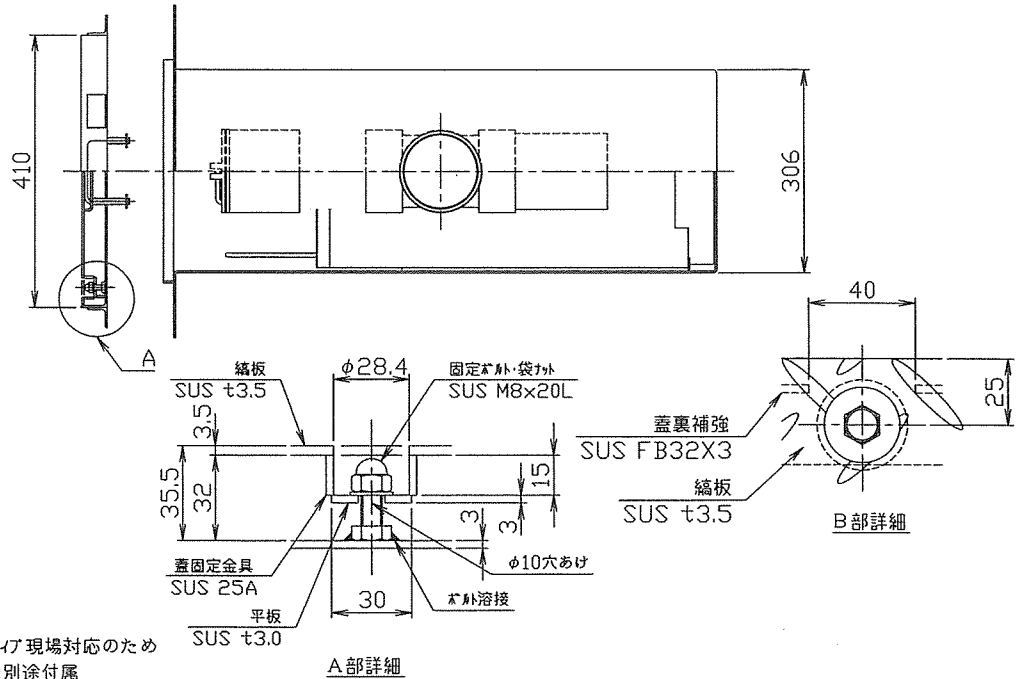
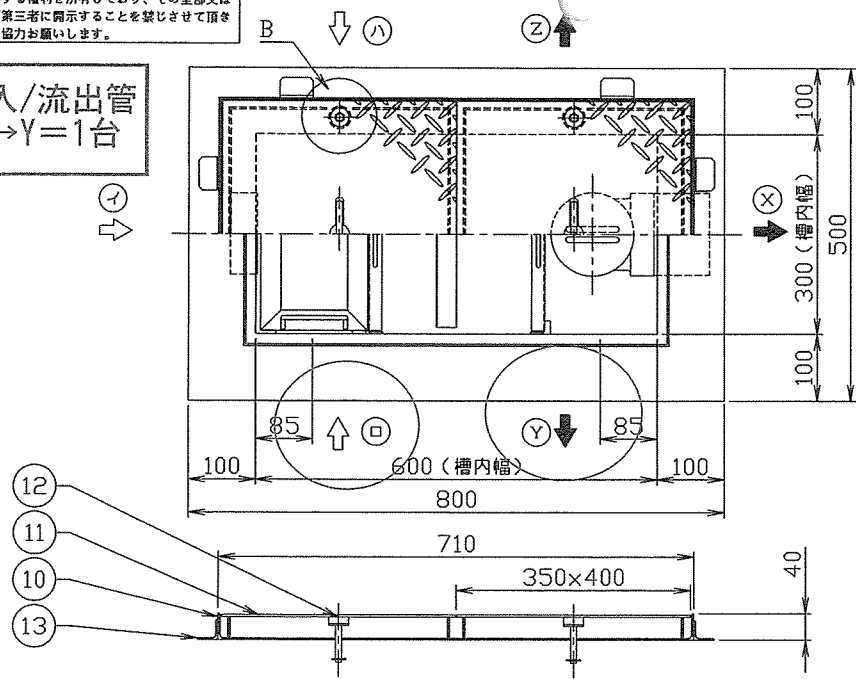
15				
14				
13	フック	8	SS 400	L30X30X3
12	マンホール取手	2	SUS 304	φ9
11	マンホール蓋 (人荷重用)	2	SUS 304	t3.5
10	受け枠	1組	SUS 304	L40X40X3
9	ガイド	2組	SUS 304	L20X20X2
8	可動仕切板	2	SUS 304	t1.5
7	固定仕切板	1	SUS 304	t1.5
6	トラップ管	1	PVC	100A
5	流出ロケット	1	SUS 304	100A (Rp)
4	流入ロケット	1	SUS 304	100A (Rp)
3	バスケット受け	1組	SUS 304	L30X30X2 F20X20X2
2	バスケット (パンチング)	1	SUS 304	t0.8, φ4
1	本体	1	SUS 304	t3.0
品番 No.	部品名称 PARTS NAME	個数 QTY	材質 MATERIAL	備考 NOTE

注番 ORDER No.	三角法 THIRD ANGLE PROJECTION	尺度 SCALE 1/8	名称 NAME オイル阻業器 (パイプ式)
設計 DESIGNED 黒田	検図 CHECKED 村上知	担当 SECTION STAFF 長尾	型式 TYPE KS3-60PS(特)
客先 CUSTOMER 久留米市	現場名 OBJECT 久留米都市プラザ 9番街区	備考 NOTE GST-1	個数 QTY 3
2014.11.18	2014.11.18		
ホーコス株式会社 HORKOS CORP		図番 FILE NAME	000000029AWK32

ホーコス株式会社はこの図面および図面に開示された技術情報に関する権利を所有しており、その全部又は一部を問わず第三者に開示することを禁じさせて頂きますので、ご協力をお願いします。

符号 MARK	訂正記録 REVISION RECORD	日付 DATE	署名 NAME
△			

流入/流出管
口→Y=1台



- 注) 1. 図中の『イロハ』は流入方向
『XYZ』は流出方向を示します。
ご注文時の指示に応じて変更して下さい。
2. ステンレス製マンホール蓋は、
酸洗い仕上げとします。
3. バスケット寸法: 230×100×200

呼称容量: 60 (L)
実容量: 62 (L)
許容流入流量: 46.5 (L/min)
許容阻集オイル量: 3.1 (L)
許容たい積土砂量: 12.4 (L)
本体質量: 53 (Kg)
枠質量: 4 (Kg)
蓋質量: 10 (Kg)

15				
14				
13	フック	8	SS 400	L30X30X3
12	マンホール取手	2	SUS 304	φ9
11	マンホール蓋(人荷重用)	2	SUS 304	t3.5
10	受け枠	1組	SUS 304	L40X40X3
9	ガイド	2組	SUS 304	L20X20X2
8	可動仕切板	2	SUS 304	t1.5
7	固定仕切板	1	SUS 304	t1.5
6	トラップ管	1	PVC	100A
5	流出ロケット	1	SUS 304	100A (Rp)
4	流入ロケット	1	SUS 304	100A (Rp)
3	バスケット受け	1組	SUS 304	L30X30X2 20X20X2
2	バスケット(パンチング)	1	SUS 304	t0.8, φ4
1	本体	1	SUS 304	t3.0

品番 No.	部品名称 PARTS NAME	個数 QTY	材質 MATERIAL	備考 NOTE
-----------	--------------------	-----------	----------------	------------

注番 ORDER No.	三角法 THIRD ANGLE PROJECTION	尺度 SCALE	1/8	名称 NAME	オイル阻集器(パイプ式)
設計 DESIGNED	検図 CHECKED	担当 SECTION STAFF	客先 CUSTOMER	現場名 OBJECT	型式 TYPE
黒田	村上知	長尾	久留米市	久留米都市プラザ 9番街区	KS3-60PS(特)
2014, 11, 18	2014, 11, 18				備考 NOTE
					GST-1
ホーコス株式会社 HOKOS CORP.		図番 FILE NAME	000000029AWK32		