

設 計 書	設 計 部 課 名	上下水道部浄水管理センター
-------	-----------	---------------

業務費	¥	設計者印		精算者印	
-----	---	------	--	------	--

業 務 名 : 放光寺浄水場濃縮槽浚渫業務委託

履 行 場 所 : 久留米市山本町豊田614 放光寺浄水場  
久留米市太郎原町391-1 太郎原取水場

履 行 期 間 : 契約締結日の翌日から令和7年3月28日まで

業 務 概 要 : 放光寺浄水場内濃縮槽に堆積している汚泥の浚渫を行うこと。  
浚渫した汚泥は太郎原取水場内の天日乾燥施設へ移送すること。

対象

① 1系2次濃縮槽

② 1系2次汚泥貯槽

③ 2系1次濃縮槽

・ 大型強力吸引車 (10 t オペ付) × 1 台 × 3 日

・ 高圧洗浄車 (4 t オペ付) × 1 台 × 3 日

検

参考数量

名称 / 規格	数量	単位	単価	金額	摘要
直接業務費					
大型強力吸引車 (10 t、ホ <sup>ッ</sup> 付)	3	日			
高压洗浄車 (4 t、オ <sup>ッ</sup> 付)	3	日			
清掃作業費	1	式			
計					
間接業務費					
(1) 共通仮設費	1	式			
(2) 現場管理費	1	式			
(3) 一般管理費等	1	式			
計					
業務価格					
消費税及び地方消費税の額					10%
業務費計					

# 放光寺浄水場濃縮槽浚渫業務委託 仕様書

## I. 一般仕様書

(適用)

第1条 本仕様書は放光寺浄水場濃縮槽浚渫業務委託に適用するものとし、本仕様書・図面により業務を行うものとする。

(履行場所)

第2条 本業務の履行場所は 久留米市山本町豊田614 放光寺浄水場  
及び久留米市太郎原町391-1 太郎原取水場 とする。

(業務概要)

第3条 本業務の概要は次のとおりとし、詳細は仕様書、図面に明記する。

(1) 放光寺浄水場内濃縮槽に堆積している汚泥の浚渫を行うこと。  
浚渫した汚泥は太郎原取水場内の天日乾燥施設へ移送すること。

対象

- ① 1系2次濃縮槽 (想定浚渫量: 25m<sup>3</sup>)
- ② 1系2次汚泥貯槽 (想定浚渫量: 15m<sup>3</sup>)
- ③ 2系1次濃縮槽 (想定浚渫量: 25m<sup>3</sup>)

- ・大型強力吸引車 (10t<sup>ホ</sup>付) × 1台 × 3日
- ・高圧洗浄車 (4t<sup>ホ</sup>付) × 1台 × 3日
- ・清掃作業 1式

(作業工程)

第4条 本業務の対象施設は現在稼働中の施設であり、施工にあたっては監督職員と協議を行い、施設の稼働に影響が出ないように、作業計画を立案すること。

・施設運転の関係上、作業は①②と③に分けて実施する。(①②を先に浚渫し、使用可能な状態になった後に③を浚渫する。逆も可能。)

・水槽内の上澄みの水は発注者にて処理し、処理完了後受注者による浚渫作業を行うものとする。

(技術基準)

第5条 本業務で図面及び仕様書に特記されていない事項については、すべて国土交通省大臣官房官庁営繕部監修「公共建築工事標準仕様書 (電気・機械)」、「公共建築改修工事標準仕様書 (電気・機械)」及び「公共建築設備工事標準図 (電気・機械)」最新版により施工することを、原則とするが、監督職員の承諾を得ること。

(使用材料)

第6条 本業務で使用する使用材料は規格品を使用すると共に、事前に監督職員の承諾を受けること。

(安全一般)

第7条 請負者は施工にあたり、安全に留意して現場管理を行い、災害防止に努めなければならない。

(事故処理及び報告義務)

第8条 業務の施工中に事故が発生した時は、応急措置を講ずると共に事故発生の原因、経過及び被害の内容等について直ちに監督職員に報告しなければならない。

(施設の損傷)

第9条 請負者は施工にあたり、施設に損傷を与えないよう十分注意して施工しなければならない。損傷を及ぼした場合は、請負者の負担で原形に復旧すること。

(整理整頓)

第10条 業務の施工期間中、機械工具、資材等はその都度整理し、現場内は常に整理整頓しておかななければならない。

(後片付け)

第11条 業務の完了後は、速やかに不要資材や仮設物を搬出して現場を清掃するものとする。

(廃棄物の処理)

第12条 本業務で発生した廃棄物は、関係法令に基づき、請負者の責任において適切に処分しなければならない。

(提出書類)

第13条 請負者は、以下の書類を提出し、その都度、承認・承諾を得なければならない。

- (1) 着手届 (2) 工程表 (3) 管理写真 (4) 作業報告書 (マニフェスト)
- (5) 完了届 (6) その他監督職員が指示するもの

(暴力団排除に関する事項)

第14条 請負者は、当該工事の施工に当たって次に掲げる事項を遵守しなければならない。

- 1 暴力団から不等要求を受けた場合は、毅然として拒否し、その旨を速やかに監督職員に報告するとともに、所轄の警察署に届出を行い、捜査上必要な協力を行うこと。
- 2 暴力団等から不等要求による被害又は工事妨害を受けた場合は、その旨を速やかに監督職員に報告するとともに、所轄の警察署に被害届けを提出すること。
- 3 排除対策を講じたにもかかわらず、工事に遅れが生じるおそれがある場合は、速やかに監督職員と工程に関する協議を行うこと。

(暴力団排除に係る下請契約に関する事項)

第15条 請負者は、当該工事の下請施工に関して次に掲げる事項を遵守しなければならない。

- 1 下請契約 (二次以降の下請契約を含む) の相手として暴力団等と関係のある業者を選定してはならない。なお違反した場合は、指名停止措置および下請契約の解除を求める場合もある。
- 2 下請契約を締結するときは、請負者は、下請負人から「誓約書 (下請負人用)」を提出させ、その写しを監督職員へ提出すること。

(指示・承認)

第 16 条 仕様書、設計書、設計図面において、施工上明瞭でない箇所又は疑義を生じた場合は、監督職員と協議の上決定する。また、本設備の目的、機能、保安及び法規上必要なものはすべて、請負人の負担で整備しなければならない。

(保障)

第 17 条 本業務にて取り替えた機器の保障期間は受け渡し後満 1 年とし、その期間内に請負者の責任とみなされる原因によって事故(破損及び品質、性能低下等)が生じた場合、無償で監督職員の指定する期間内に改造補修又は新品と交換し、完全に補修しなければならない。但し、発注者側での誤操作及び天災の場合は除く。

(履行期間)

第 18 条 本業務の履行期間は契約締結日の翌日から令和 7 年 3 月 28 日までとする。

(注意事項)

第 19 条 請負者は、本業務履行にあたり下記事項に十分注意しなければならない。

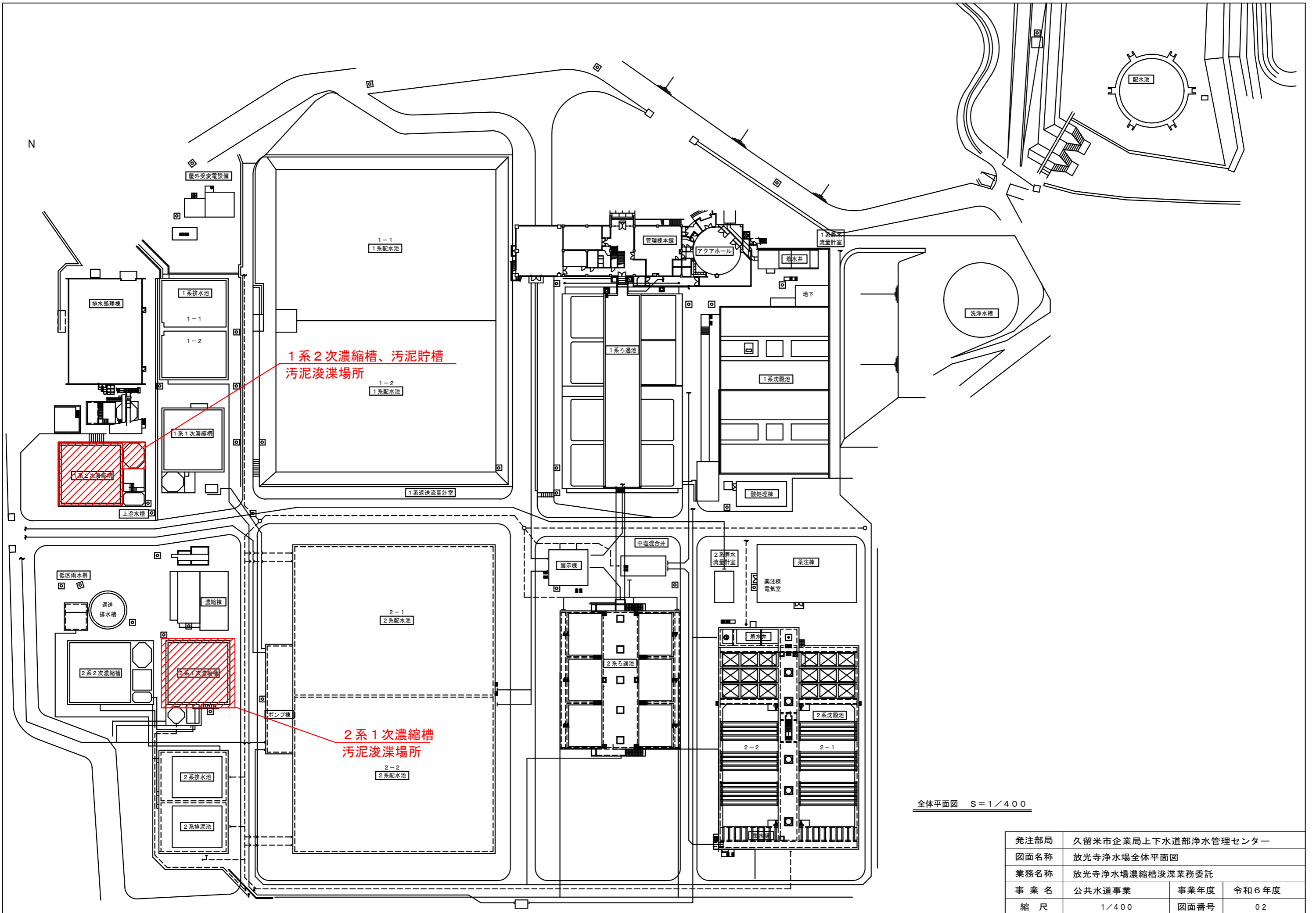
- ・ 今回の業務箇所は稼働中の施設であり、現場施工において、施設の休止、再開については監督職員と十分協議を行うこと。
- ・ 本業務の施工にあたっては安全と衛生の確保を第一とし、危険箇所での作業や機器・材料の搬入、建設重機の使用の際は作業責任者と安全管理体制を定めること。
- ・ 本業務の施工場所は水道水を製造する施設であり、油脂、燃料、溶剤等による汚染が無きよう、十分注意して作業を行うこと。

# 放光寺浄水場濃縮槽浚渫業務委託

## 図面リスト

図面番号	図面名称
01	図面リスト
02	放光寺浄水場全体平面図
03	1系2次濃縮槽・汚泥貯槽平面図・断面図
04	2系1次濃縮槽平面図・断面図
05	太郎原取水場全体平面図

発注部局	久留米市企業局上下水道部浄水管理センター		
図面名称	図面リスト		
業務名称	放光寺浄水場濃縮槽浚渫業務委託		
事業名	公共水道事業	事業年度	令和6年度
縮尺	—————	図面番号	01

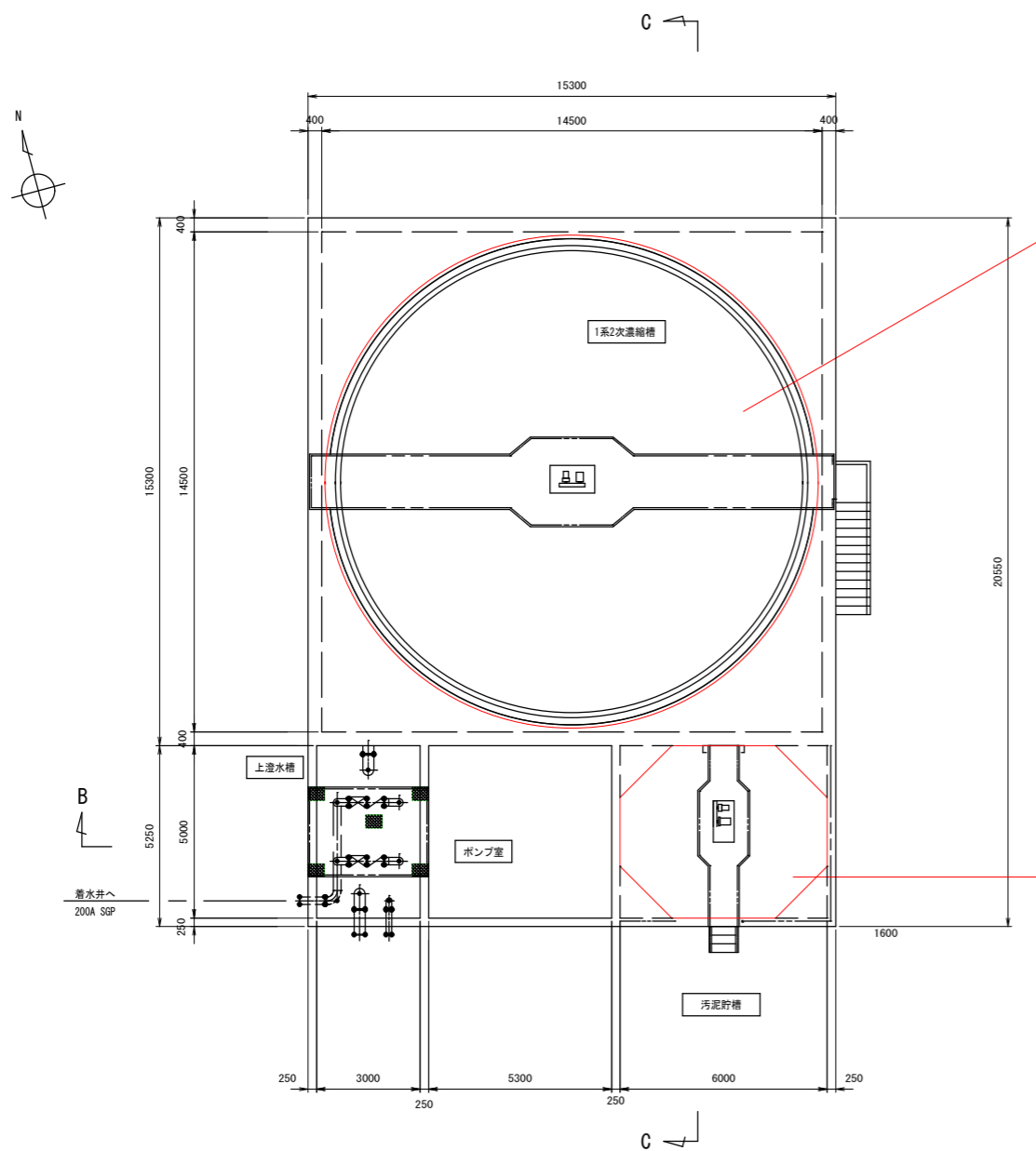


1系2次濃縮槽、汚泥貯槽  
汚泥浚渫場所

2系1次濃縮槽  
汚泥浚渫場所

全体平面図 S=1/400

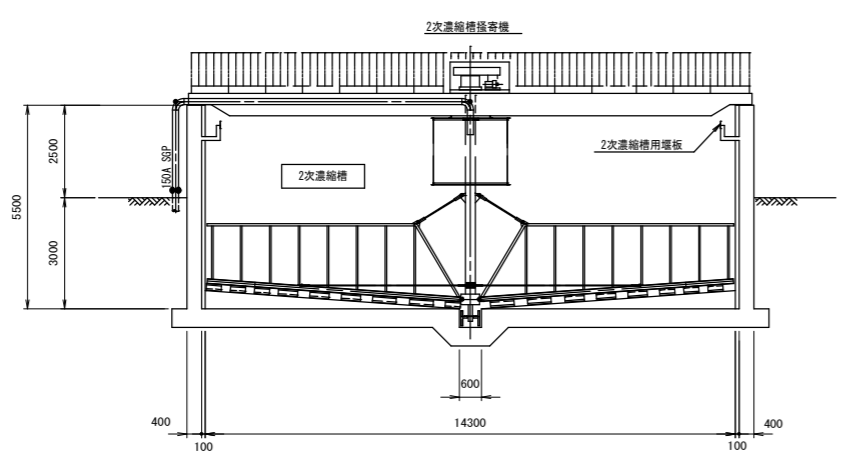
発注部局	久留米市企業局上下水道部浄水管理センター		
図面名称	放光寺浄水場全体平面図		
業務名称	放光寺浄水場濃縮槽浚渫業務委託		
事業名	公共水道事業	事業年度	令和6年度
縮尺	1/400	図面番号	02



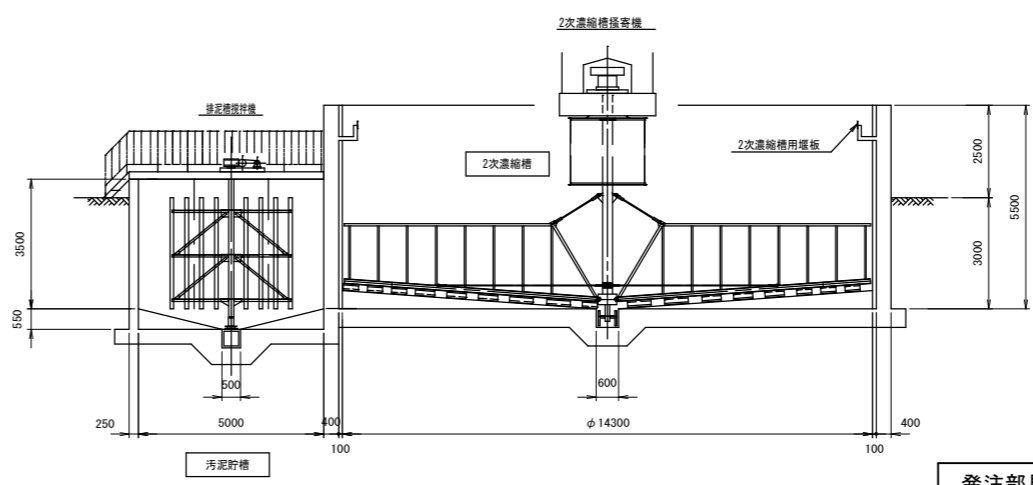
浚渫場所：1系2次濃縮槽

浚渫場所：1系2次汚泥貯槽

平面図 S=1/100



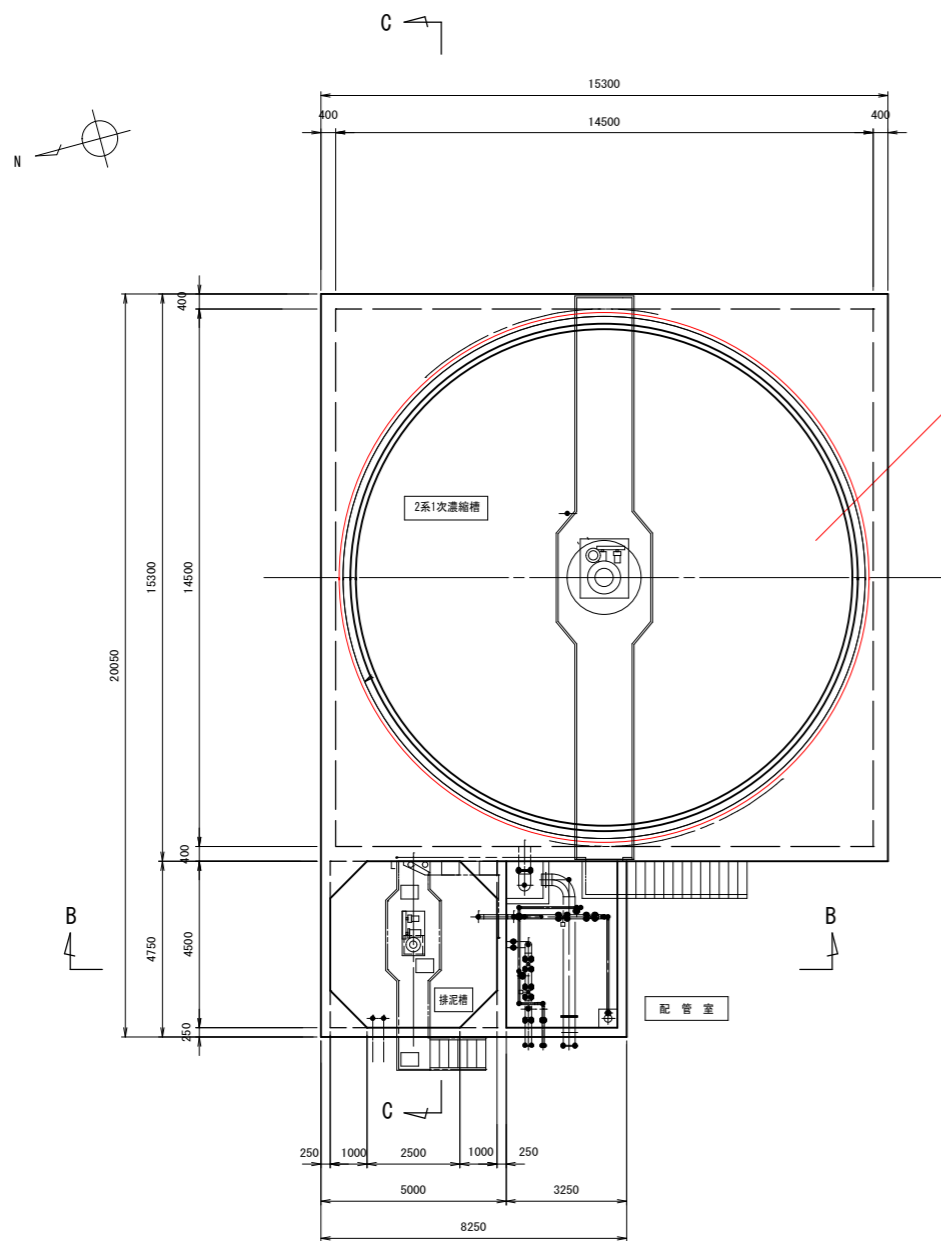
A - A 断面図 S=1/100



C - C 断面図 S=1/100

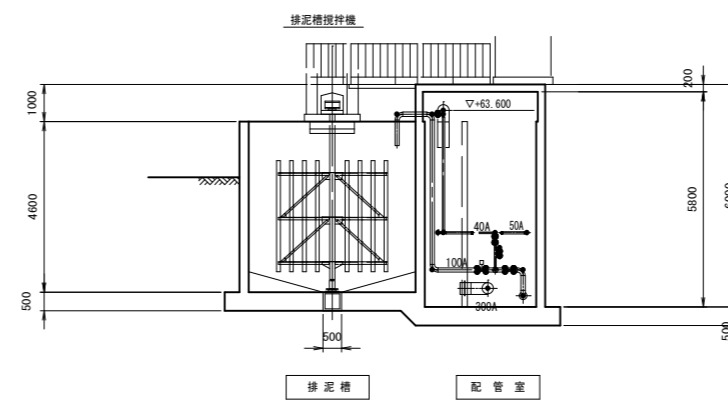
発注部局	久留米市企業局上下水道部浄水管理センター		
図面名称	1系2次濃縮槽・汚泥貯槽平面図・断面図		
業務名称	放光寺浄水場濃縮槽浚渫業務委託		
事業名	公共水道事業	事業年度	令和6年度
縮尺	1/100	図面番号	03



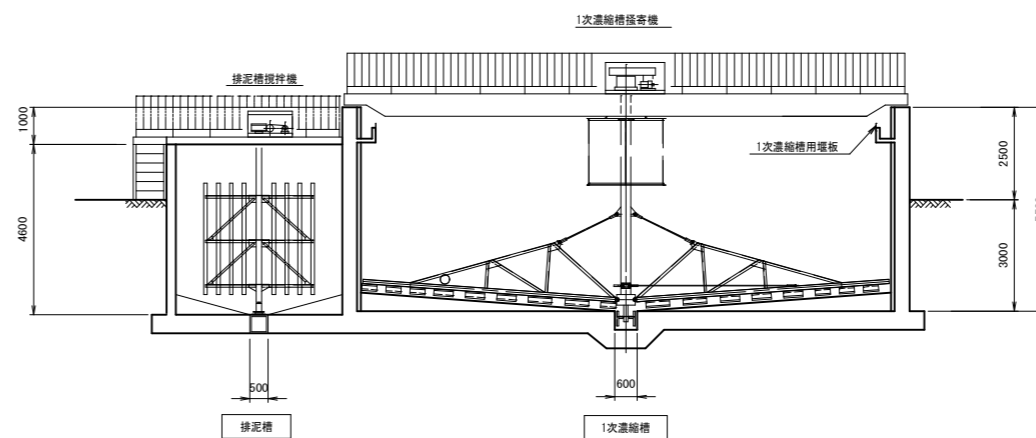


平面図 S=1/100

浚渫場所：2系1次濃縮槽

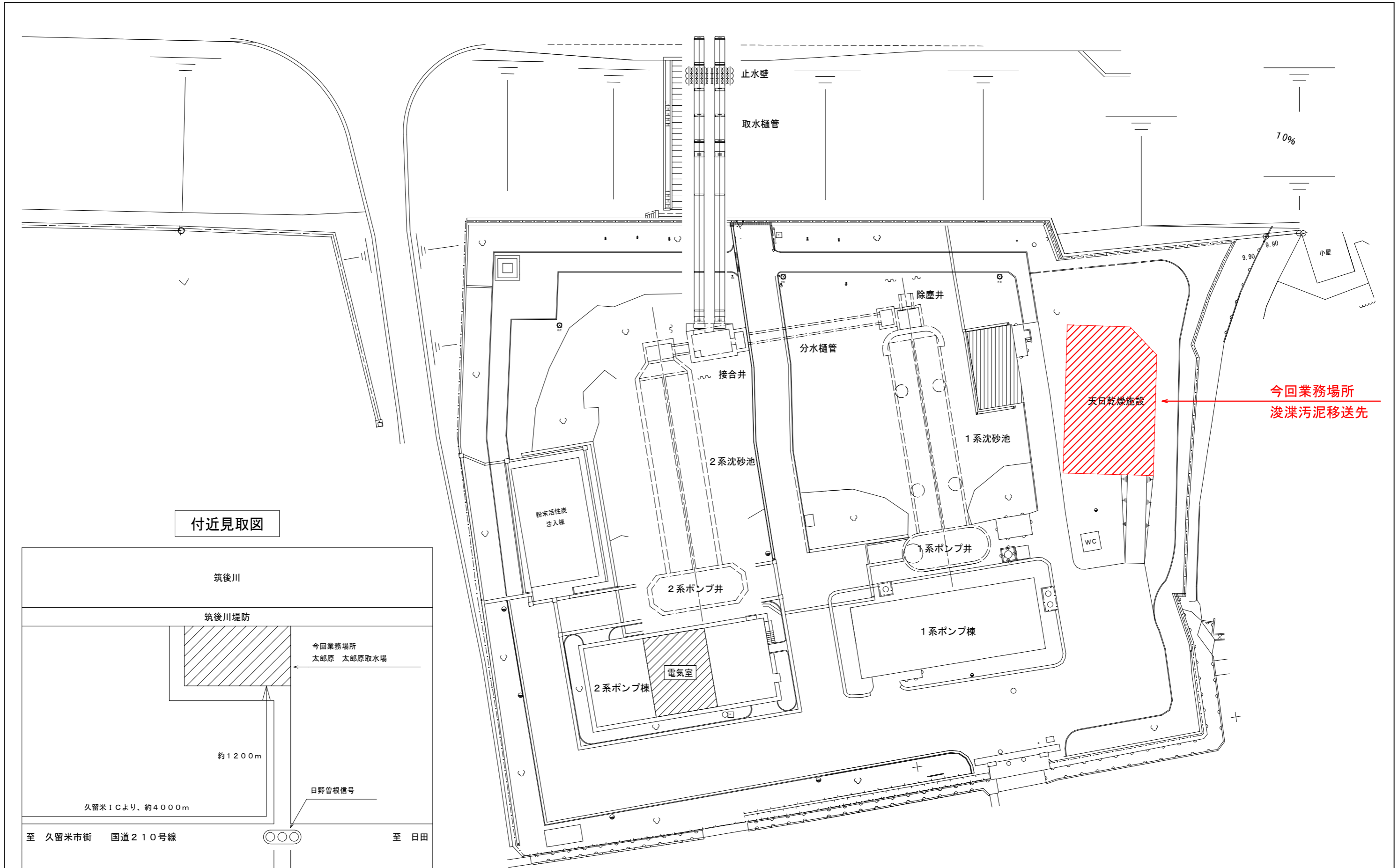


B - B 断面図 S=1/100



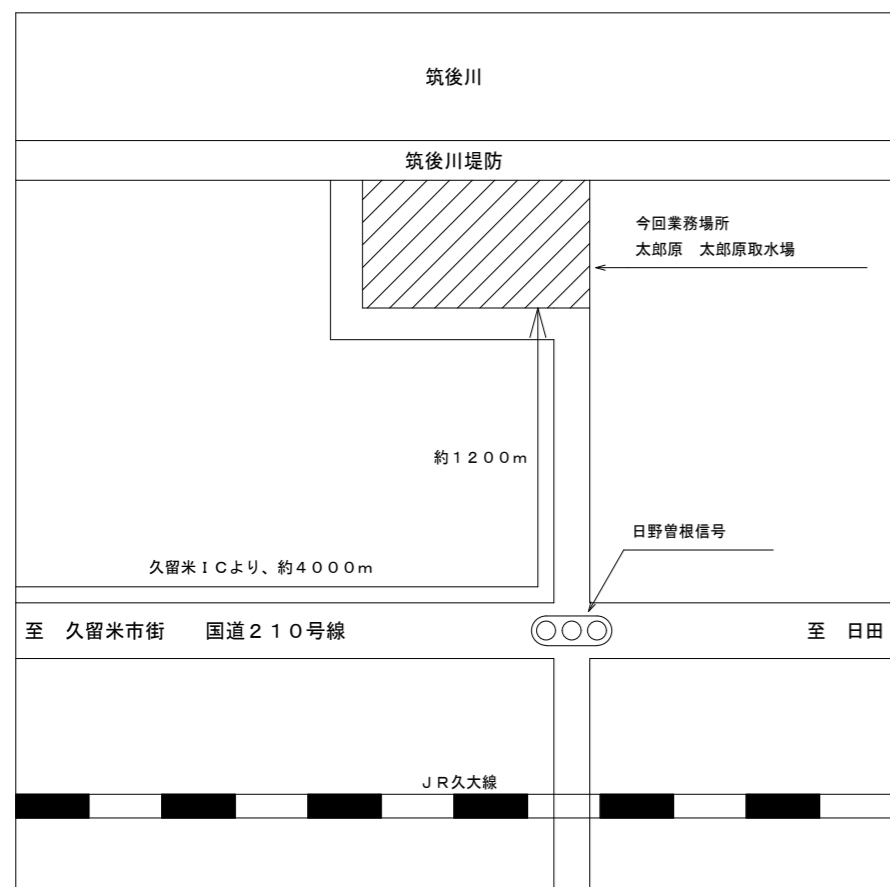
C - C 断面図 S=1/100

発注部局	久留米市企業局上下水道部浄水管理センター		
図面名称	2系1次濃縮槽平面図・断面図		
業務名称	放光寺浄水場濃縮槽浚渫業務委託		
事業名	公共水道事業	事業年度	令和6年度
縮尺	1/100	図面番号	04



今回業務場所  
浚渫汚泥移送先

付近見取図



太郎原取水場全体配置図 S=NON

発注部局	久留米市企業局上下水道部浄水管理センター		
図面名称	太郎原取水場全体平面図		
工事名称	放光寺浄水場濃縮槽浚渫業務委託		
事業名	公共水道事業	事業年度	令和6年度
縮尺	NON	図面番号	05