

(8設第 9号)

設 計 書	設 計 部 課 名	都市建設部設備課
-------	-----------	----------

工事費	¥	設計者		精算者	
-----	---	-----	--	-----	--

業 務 名 : 市庁舎便所衛生器具取替業務委託 (第2工区)

業 務 場 所 : 久留米市城南町

履 行 期 間 : 契約締結日の翌日から令和8年11月30日まで

業 務 概 要 : 市庁舎便所衛生器具取替業務委託 (第2工区)

【改修場所】

庁舎北側・南側低層棟便所 (B1階~3階)

【改修内容】

男子便所: 小便器、大便器の更新及び手すりの設置

女子便所: 大便器の更新及び手すりの設置

※北側低層棟2階便所は大便秘器洋式化を含む

男子便所、女子便所共通

・ウォシュレット及びエコリモコンの設置

・給水管及び排水管の一部更新

・ペーパーホルダーの更新

産業廃棄物処分

業 務 監 理 者 都市建設部設備課

共 通 仕 様 図面及び特記仕様書に記載されていない事項は、すべて以下による。
公共建築工事標準仕様書（令和7年版）
公共建築改修工事標準仕様書（令和7年版）
建築物解体工事共通仕様書（令和4年版）

- 一 般 事 項
- 1 別紙図面により施工し、不明な点は市監督員の指示による。
 - 2 作業においては、市と関連業者と十分協議の上行うこと。
 - 3 工程計画は市と関連業者と十分協議の上作成すること。
 - 4 施工中、周囲の施設等に損傷を与えた場合、受注者の責任及び費用負担にて速やかに原形に復旧すること。
 - 5 業務場所内は整理整頓をし、安全管理を徹底すること。また、塗料等の溶剤は現場内に保管しないこと。
 - 6 振動、騒音・粉塵・臭気・大気汚染・水質汚濁等、周辺環境への影響を考慮し、十分な環境対策を行うこと。
 - 7 受注者は、本業務に起因する土砂等の散乱により道路を汚した場合は、すみやかに路面の清掃を行うこと。ただし、通行障害や低温時の散水による路面凍結事故等が発生しないよう、天候等を慎重に判断した上で、公衆の安全性が確保された方法による対策を講じること。
 - 8 受注者は下請業務がある場合、業務着手までに金額に応じて施工体制に関する次の書類を監督員に提出するものとする。また、提出書類の内容に変更が生じた場合はその都度変更するものとし、遅滞なく監督員へ提出するものとする。尚、施工体制台帳及び施工体系図の写しの提出に際して、その内容のヒアリングを監督員から求められたときは、受注者はこれに応じなければならない。また、受注者は施工体系図を業務関係者が見やすい場所及び公衆が見やすい場所に掲示しなければならない。なお、施工体制台帳には当該下請契約書または注文書等の写しを添付するものとする。
 - (1) 契約金額250万円未満の業務
・・・ 施工体制台帳及び施工体系図
 - (2) 契約金額250万円以上の業務
・・・ 業務外注計画書、施工体制台帳及び施工体系図
 - (3) 契約金額250万円以上の業務で下請工事がない場合
・・・ 業務外注計画書（下請け工事なしで提出）
 - 9 受注者は、下請負人決定後10日以内に、下請契約報告書を監督員に提出するものとする。
 - 10 受注者は、建設業退職金共済制度に加入し、「建設業退職金共済制度共済証紙購入状況報告書」を業務請負契約締結後1ヶ月以内に、また契約変更によって追加購入した掛金収納書の写しを業務完了時に総務部契約課に提出すること。
 - 11 下請負人を選定するに当たっては、久留米市内に本店を有するものの中から選定するよう努めなければならない。
 - 12 材料に係る納入業者を選定するに当たっては、久留米市内に本店を有するものの中から選定するよう努めなければならない。
 - 13 施工内容で資格が必要な作業については、有資格者により施工を行うことを厳守することとし、事前に資格証明書の写しを提出すること。

- 特記事項
- 1 電力・用水は、無償支給とする。
 - 2 騒音が発生する場合は、事前に連絡し、十分注意して作業する事。
 - 3 官公署、その他への諸手続き及び費用は全て受注者負担とする。
 - 4 以下の保険に加入すること。契約期間は工期末+2週間までとする。
【保険の種類】
請負業者賠償責任保険（第三者も含む）、火災保険等
 - 5 法定外の労災保険の付保
受注者は業務に従事する者の業務上の負傷等に対する補償に必要な金額を担保するため、法定外の労災保険に付さなければならない。なお、受注者は保険の証券等（契約内容が分かるもの）の写しを監督職員に提出すること。
 - 6 業務請負金額が500万円以上の場合、契約後10日以内（土日祝日を除く）に工事実績情報の登録（CORINS）を行うこと。なお、登録については受注時、変更時、完成時に行うものとする。
なお、変更時と業務完成時の間が10日に満たない場合は、変更時の登録されたことを証明する資料の提出を省略できるものとする。
 - 7 建設リサイクル法に従い、発生材の分別、適正処理を行なうこと。
 - 8 資源の有効な利用の促進に関する法律（平成三年法律第四十八号）の規定により再生資源利用促進計画の作成を要する業務である場合は、受注者は、業務の施工前に発注者に再生資源利用促進計画を提出し、その内容を説明しなければならない。業務の完成後に発注者から請求があったときは、その実施状況を発注者に報告しなければならない。
 - 9 建設発生土の処分が発生する業務は、業務間流用するもの以外、全て改良土プラントに指定処分すること。また、設計の搬出先は次のとおりとする。
※搬出先の名称：南環境建設、所在地：久留米市荒木町今226-3
ただし、指定先を変更する場合は、福岡県の承認施設より選定すること。なお、選定にあたっては、久留米市内にプラント施設がある施設の中から選定するように努めなければならない。
選定後に「建設発生土処分地計画書」、完成後に「建設発生土処分地確認書」を監督員へ速やかに提出すること。ただし、特別な場合については監督員との協議により、この限りではない。
 - 10 設計時の調査結果：石綿含有建材なし
石綿含有建材に関して大気汚染防止法、廃棄物処理法、労働安全衛生法、石綿障害予防規則等、その他諸法令を遵守すること。
 - 11 建築物を解体、改造又は補修する作業を伴う業務については「石綿事前調査報告書」を作成し、監督員へ提出すること。また、石綿含有建材の調査結果を行政庁に報告する必要がある業務については、報告したことが判る書類を添付すること。
- 注意事項
- 本業務は、設計変更手続きの透明性と公正性の向上および迅速化を目的として、設計変更および業務中止等の協議を行うため、受注者は「設計変更協議会」の開催を求めることができる。但し、上記「協議会」開催の申し出については、工期末の30日前（履行期間が60日以下の業務については20日前）までに行なうものとする。
- 着工届
- 1 業務に着手（施工計画書の作成・提出等現場施工の準備開始）しようとするときは、着工する前日までに書面により届けなければならない。
 - 2 着手届は、工程表と合わせて契約締結日の翌日から7日以内に提出すること。

- 暴力団排除に関する事項
- 受注者は当該業務の施工にあたって、次に掲げる事項を遵守しなければならない。
- 1 暴力団から不当要求を受けた場合は、毅然として拒否し、その旨を速やかに監督員に報告するとともに、所轄の警察署に届出を行い、捜査上必要な協力をを行うこと。
 - 2 暴力団等から不当要求による被害又は業務妨害を受けた場合は、その旨を速やかに監督員に報告するとともに、所轄の警察署に被害届けを提出すること。
 - 3 排除対策を講じたにもかかわらず、業務に遅れが生じるおそれがある場合は、速やかに監督員と工程に関する協議を行うこと。

- 暴力団排除に係る下請契約に関する事項
- 受注者は、当該業務の下請施工に関して、次に掲げる事項を遵守しなければならない。
- 1 下請契約（二次以降の下請契約を含む）の相手として暴力団等と関係のある業者を選定してはならない。なお違反した場合は、指名停止措置および下請契約の解除を求める場合もあること。
 - 2 下請契約を締結するときは、受注者は、下請負人から「誓約書（下請負人用）」を提出させ、その写しを監督員へ提出すること。

- 暴力団等排除連携会議に関する事項
- 予定価格 1.5 億円以上の業務及びその附帯業務並びに市長が必要と認めた業務（工場製作が主たる工程となる工事を除く）の受注者は、次に掲げる事項を遵守しなければならない。
- 1 受注者は、暴力団等排除連携会議（以下「連携会議」という。）に加入しなければならない。
 - 2 受注者は、当該業務の下請人を連携会議に加入させなければならない。
 - 3 受注者及び下請人は、連携会議に関して、下記の区分に基づき、会議、研修等への出席、警察による作業現場への指導など、暴力団等排除に関する取り組みについて、協力しなければならない。

予定価格による設置基準	会議形態
5 億円以上の業務及び当該業務に係る附帯業務	総会
1.5 億円以上の業務及び当該業務に係る附帯業務	研修会

総会：元請及び下請事業所の代表者と、警察署暴力団対策担当課長・施工部局の長が一同に会する会議

研修会：元請及び下請事業所の現場責任者が一同に会する工程会議等に、警察と市が出向いて研修を行う会議

- 別 途 業 務
- 市庁舎便所衛生器具取替業務（第 1 工区）
 市庁舎便所衛生器具取替業務（第 3 工区）
 市庁舎便所衛生器具取替業務（第 4 工区）

- 工 程 管 理
- 1 騒音・臭気についても庁舎内に影響しないように十分に配慮すること。
 - 2 業務可能な作業日は閉庁日（土日祝日等）を含むものとし、床はつり、コア抜き作業等騒音が生じる作業については、原則、閉庁日に行うものとする。
 - 3 現場施工が可能な時間帯は9時から18時を基本とするが、作業中に粉塵、臭気等の影響が大きい場合、監督員と協議すること。
 - 4 既設便器の撤去や、更新便器の搬入は週末に行うこと。
 - 5 閉庁日に業務を行う場合は施設管理側へ所定の手続きを行うこと。

工事費内訳

名 称	数 量	単 位	金 額	備 考
直接工事費				
衛生器具取替業務委託	1	式		
計				
共通費				
共通仮設費	1	式		
現場管理費	1	式		
一般管理費等	1	式		
計				
工事価格	1	式		
消費税等相当額	1	式		消費税率 10 %
工事費	1	式		

衛生器具取替業務委託 細目別内訳

機械設備費		市民ホール便所⑨北側低層棟2階		給排水設備・電気設備		
名称	摘要	数量	単位	単価	金額	備考
止水栓	15A 上水用	6	個			
樹脂プレート	25A用 中水用	6	個			
給水・塩ビライニング鋼管(SGP-VB)改修	ねじ接合 機械室・便所 20A	7	m			
給水・ポリ粉体ライニング鋼管(SGP-PA)改修	ねじ接合 機械室・便所 25A	2	m			
給水・ポリ粉体ライニング鋼管(SGP-PA)改修	ねじ接合 機械室・便所 20A	7	m			
配管分岐(鋼管類)・手間のみ	配管分岐 20A 保温有	3	か所			
配管分岐(鋼管類)・手間のみ	配管分岐 25A 保温有	7	か所			
耐火塩ビ管	VP75	5	m			
耐火塩ビ管	VP50	1	m			
継手類	LL 75	5	個			
継手類	45DL 75	1	個			
継手類	DL 50	4	個			
配管分岐(鋼管類)・手間のみ	配管分岐 80A 保温無	3	か所			
配管分岐(樹脂管類)・手間のみ	配管分岐 50A 保温無	2	か所			
給水管 保温	グラスウール 機械室, 書庫, 倉庫 アルミガラスクロス 25A	2	m			

衛生器具取替業務委託 細目別内訳

機械設備費		市民ホール便所⑨北側低層棟2階		建築工事		
名称	摘要	数量	単位	単価	金額	備考
補強内装工事	小便ライニング部 下地耐水ベニア 3000L×1415H	1	式			
補強内装工事	小便ライニング部 メラミン化粧貼 3000L×1415H	1	式			
補強内装工事	手すり部 下地耐水ベニア 1200L～1700L×910H	1	式			
天井補修	下階天井 PB12+岩綿吸音板	1	式			
タイル工事	手すり部 200角タイル貼 男女共 1500L×910H	1	式			
タイル工事	和便器補修床 400角タイル貼 3か所	1	式			
仕上げ工事	補強パネル回り シーリング	1	式			
機械はつり(ダイヤ ントカッターによる 配管用貫通口)	200mm程度 100mm 床	2	か所			
機械はつり(ダイヤ ントカッターによる 配管用貫通口)	200mm程度 50mm 床	4	か所			
鉄筋探査機	ハンチ-タイプ 最大探査深さ200mm	1	個			
鉄筋探査作業費	低層棟B1階～3階分	2	m ²			
コンクリート工事	和便器補修部 差し筋アンカーD13	1	式			
コンクリート工事	和便器補修部 型枠 (サポート共)	1	式			
コンクリート工事	和便器補修部 生コンクリート JIS A5308仕様	1	式			
コンクリート工事	和便器補修部 打設押さえ	1	式			

衛生器具取替業務委託 細目別内訳

機械設備費		職員便所④北側低層棟1階			給排水設備・電気設備	
名称	摘要	数量	単位	単価	金額	備考
止水栓	15A 上水用	6	個			
樹脂プレート	25A用 中水用	6	個			
給水・ポリ粉体ライニング鋼管(SGP-PA)改修	ねじ接合 機械室・便所 25A	2	m			
給水・ポリ粉体ライニング鋼管(SGP-PA)改修	ねじ接合 機械室・便所 20A	5	m			
配管分岐(鋼管類)・手間のみ	配管分岐 25A 保温有	7	か所			
耐火塩ビ管	VP50	2	m			
継手類	DL 50	6	個			
配管分岐(樹脂管類)・手間のみ	配管分岐 50A 保温無	3	か所			
給水管 保温	グラスウール 機械室, 書庫, 倉庫 アルミガラスクロス 25A	2	m			
給水管 保温	グラスウール 機械室, 書庫, 倉庫 アルミガラスクロス 20A	5	m			
コンセント(金属プレート付)	2P15A×1 (引掛形接地極付プラグ共) 125V	6	個			
計						

衛生器具取替業務委託 細目別内訳

機械設備費		職員便所⑤北側低層棟B1階			給排水設備・電気設備	
名称	摘要	数量	単位	単価	金額	備考
止水栓	15A 上水用	2	個			
樹脂プレート	25A用 中水用	2	個			
給水・ポリ粉体ライニング鋼管(SGP-PA)改修	ねじ接合 機械室・便所 25A	2	m			
給水・ポリ粉体ライニング鋼管(SGP-PA)改修	ねじ接合 機械室・便所 20A	6	m			
配管分岐(鋼管類)・手間のみ	配管分岐 25A 保温有	6	か所			
耐火塩ビ管	VP50	2	m			
継手類	DL 50	8	個			
配管分岐(樹脂管類)・手間のみ	配管分岐 50A 保温無	4	か所			
給水管 保温	グラスウール 機械室, 書庫, 倉庫 アルミガラスクロス 25A	2	m			
給水管 保温	グラスウール 機械室, 書庫, 倉庫 アルミガラスクロス 20A	6	m			
コンセント(金属プレート付)	2P15A×1 (引掛形接地極付プラグ共) 125V	2	個			
計						

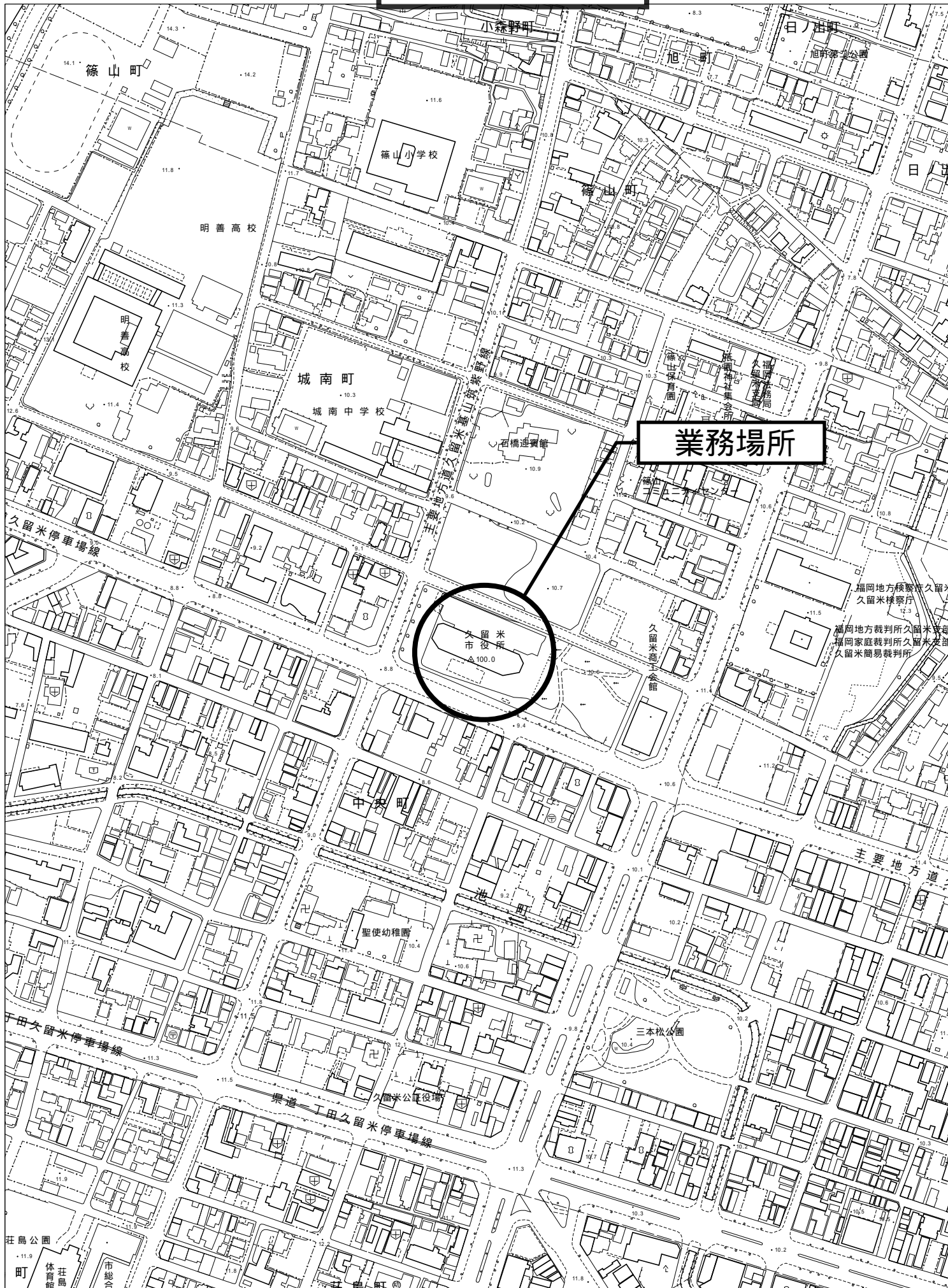
衛生器具取替業務委託 細目別内訳

機械設備費		職員便所⑧南側低層棟B1階			給排水設備・電気設備	
名称	摘要	数量	単位	単価	金額	備考
止水栓	15A 上水用	3	個			
樹脂プレート	25A用 中水用	3	個			
給水・ポリ粉体ライニング鋼管(SGP-PA)改修	ねじ接合 機械室・便所 25A	2	m			
給水・ポリ粉体ライニング鋼管(SGP-PA)改修	ねじ接合 機械室・便所 20A	4	m			
配管分岐(鋼管類)・手間のみ	配管分岐 25A 保温有	4	か所			
耐火塩ビ管	VP50	1	m			
継手類	DL 50	4	個			
配管分岐(樹脂管類)・手間のみ	配管分岐 50A 保温無	2	か所			
給水管 保温	グラスウール 機械室, 書庫, 倉庫 アルミガラスクロス 25A	2	m			
給水管 保温	グラスウール 機械室, 書庫, 倉庫 アルミガラスクロス 20A	4	m			
コンセント(金属プレート付)	2P15A×1 (引掛形接地極付プラグ共) 125V	3	個			
計						

衛生器具取替業務委託 細目別内訳

撤去費							市民ホール便所⑨北側低層棟2階		撤去	
名 称	摘 要	数 量	単 位	単 価	金 額	備 考				
大便器撤去	洗浄弁式 再使用しない	3	組							
和風大便器撤去	洗浄弁式 耐火カバー共 再使用しない	3	組							
小便器撤去	洗浄弁式壁掛小便器 再使用しない	2	組							
小便器撤去	洗浄弁式床置小便器 再使用しない	1	組							
止水栓撤去	15A 上水用	3	個							
中水管撤去	粉体ライニング鋼管 SGP-PA25	2	m							
中水管撤去	粉体ライニング鋼管 SGP-PA20	2	m							
排水管撤去	排水鋳鉄管 CIP75	3	m							
排水管撤去	排水用鉛管 LP75	3	m							
排水管撤去	排水用鉛管 LP50	1	m							
コンセント撤去	埋込用 2P15A×1口 アース付き金属プレート	3	か所							
既設天井撤去	下階天井 PB12+岩綿吸音板 和便部 3か所	1	式							
手すり補強部分撤去	PB12+200タイル 男女旧和便所共	1	式							
小便ライニング部分撤去	PB12+タイル撤去	1	式							
土間はつり工事	和便器部分 タイル共 3か所	1	式							

付近見取図



市庁舎便所衛生器具取替業務委託（第2工区）

＜ 図面リスト ＞		
図面番号	図面名称	縮尺
M-01	図面リスト	NO SCALE
M-02	機械設備特記仕様書	NO SCALE
M-03	配置図・付近見取図	1/200
M-04	便所系統図・作業特記事項（第2工区）	NO SCALE
M-05	操作機器位置図	1/20
M-06	地下1階平面図	1/200
M-07	1階平面図	1/200
M-08	2階平面図	1/200
M-09	3階平面図	1/200
M-10	北低層棟職員便所④ 衛生改修図（1階）	1/30
M-11	北低層棟職員便所④ 衛生撤去図（1階）	1/30
M-12	北低層棟職員便所⑤ 衛生改修図（地下1階）	1/30
M-13	北低層棟職員便所⑤ 衛生撤去図（地下1階）	1/30
M-14	北低層棟職員便所⑦ 衛生撤去改修図（3階）	1/30
M-15	北低層棟職員便所⑨ 衛生改修図（2階）	1/30 1/50
M-16	北低層棟職員便所⑨ 補強仕上図（2階）	1/30
M-17	北低層棟職員便所⑨ 衛生撤去図（2階）	1/30
M-18	南低層棟職員便所⑧ 衛生改修図（地下1階）	1/30
M-19	南低層棟職員便所⑧ 衛生撤去図（地下1階）	1/30

特記事項
 図面をA3サイズに縮小する場合の倍率は、下記のとおり読み替えて全ての図面に共通とする。
 ○A1サイズの場合、1/2とする。
 ・A2サイズの場合、7/10とする。

久留米市
 都市建設部設備課

設計事務所
LOGO 企画サービス
久留米市安武町武島
 設計協力事務所（構造・電気・機械）

業務名
 市庁舎便所衛生器具取替業務委託（第2工区）

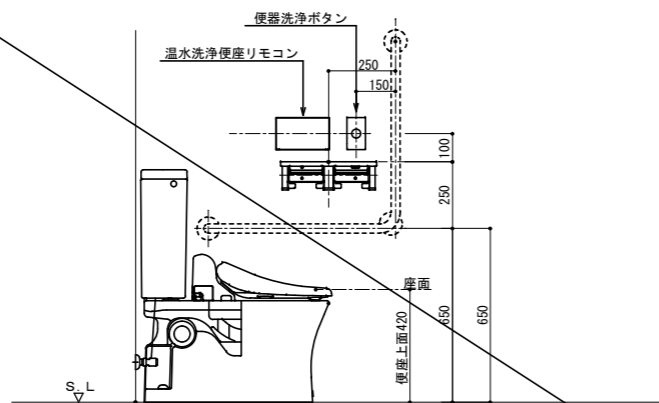
設計年月
 R8.03

図面名称
 図面リスト

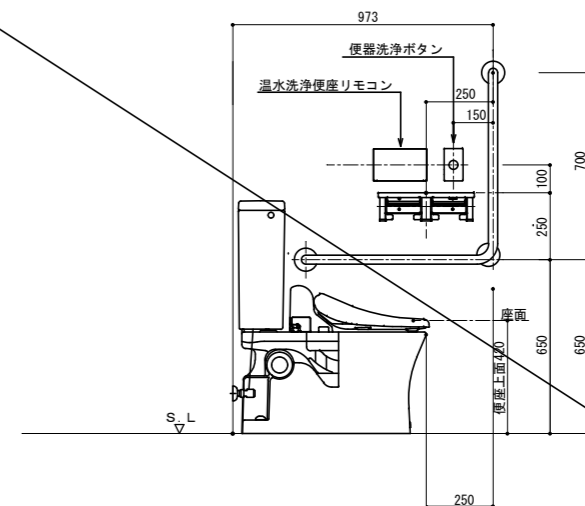
縮尺
 NO SCALE

図面番号
 M-01

器具名称	参考品番	仕様
洋風大便器	CS597BS	ロータンク ()、節水型
温水洗浄便座	TCF5841AUPR	便蓋無し、発電式リモコン、温風乾燥、自動洗浄機能
紙巻器	YH701	二連式、ステンレス製、棚板付き
L型手すり	既設品	



器具名称	参考品番	仕様
洋風大便器	CS597BS	ロータンク ()、節水型
温水洗浄便座	TCF5534AUY	便蓋無し、発電式リモコン、自動洗浄機能、擬音装置付
紙巻器	YH701	二連式、ステンレス製、棚板付き
L型手すり	T112CL9	L型 (700×700H×90D)、SUS304+樹脂被覆、被覆 (固定金具) Φ34

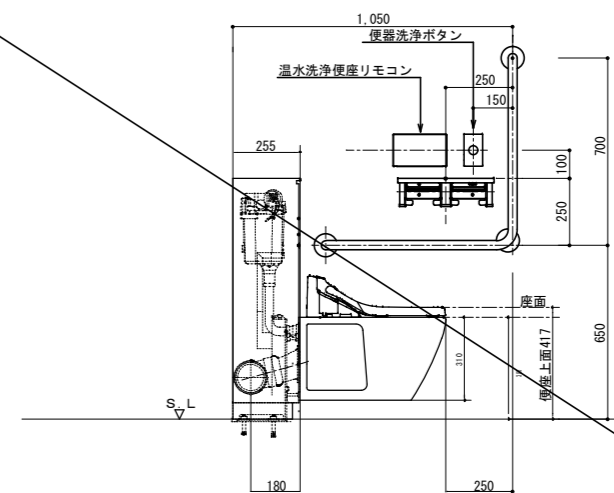
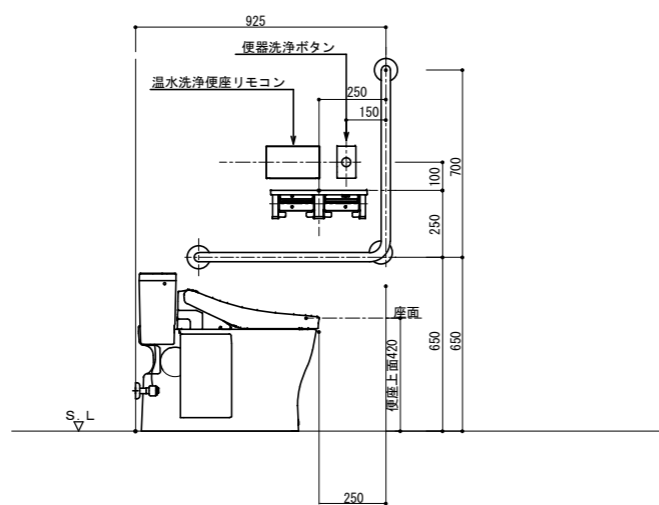


器具名称	参考品番	仕様
洋風大便器	CFS498B	フラッシュタンク式、節水型
温水洗浄便座	TCF5534AUY	便蓋無し、発電式リモコン、自動洗浄機能、擬音装置付
紙巻器	YH701	二連式、ステンレス製、棚板付き
L型手すり	T112CL9	L型 (700×700H×90D)、SUS304+樹脂被覆、被覆 (固定金具) Φ34

器具名称	参考品番	仕様
洋風大便器	UAXC3C3A	ライニング付壁掛け洋風便器ユニット
温水洗浄便座	TCF5534AUY	便蓋無し、発電式リモコン、自動洗浄機能、擬音装置付 リモコン便器洗浄ユニット
紙巻器	YH701	二連式、ステンレス製、棚板付き
L型手すり	T112CL9	L型 (700×700H×90D)、SUS304+樹脂被覆、被覆 (固定金具) Φ34
ライニングユニット		

適用便所

- ・ 職員便所④, ⑤, ⑦, ⑧
- ・ 市民ホール便所⑨



特記事項
 図面をA3サイズに縮小する場合は、下記のとおり読み替えて全ての図面に共通とする。
 ・ A1サイズの場合、1/2とする。
 ・ A2サイズの場合、7/10とする。

久留米市
 都市建設部設備課

設計事務所
コガ企画サービス
久留米市安武町武島

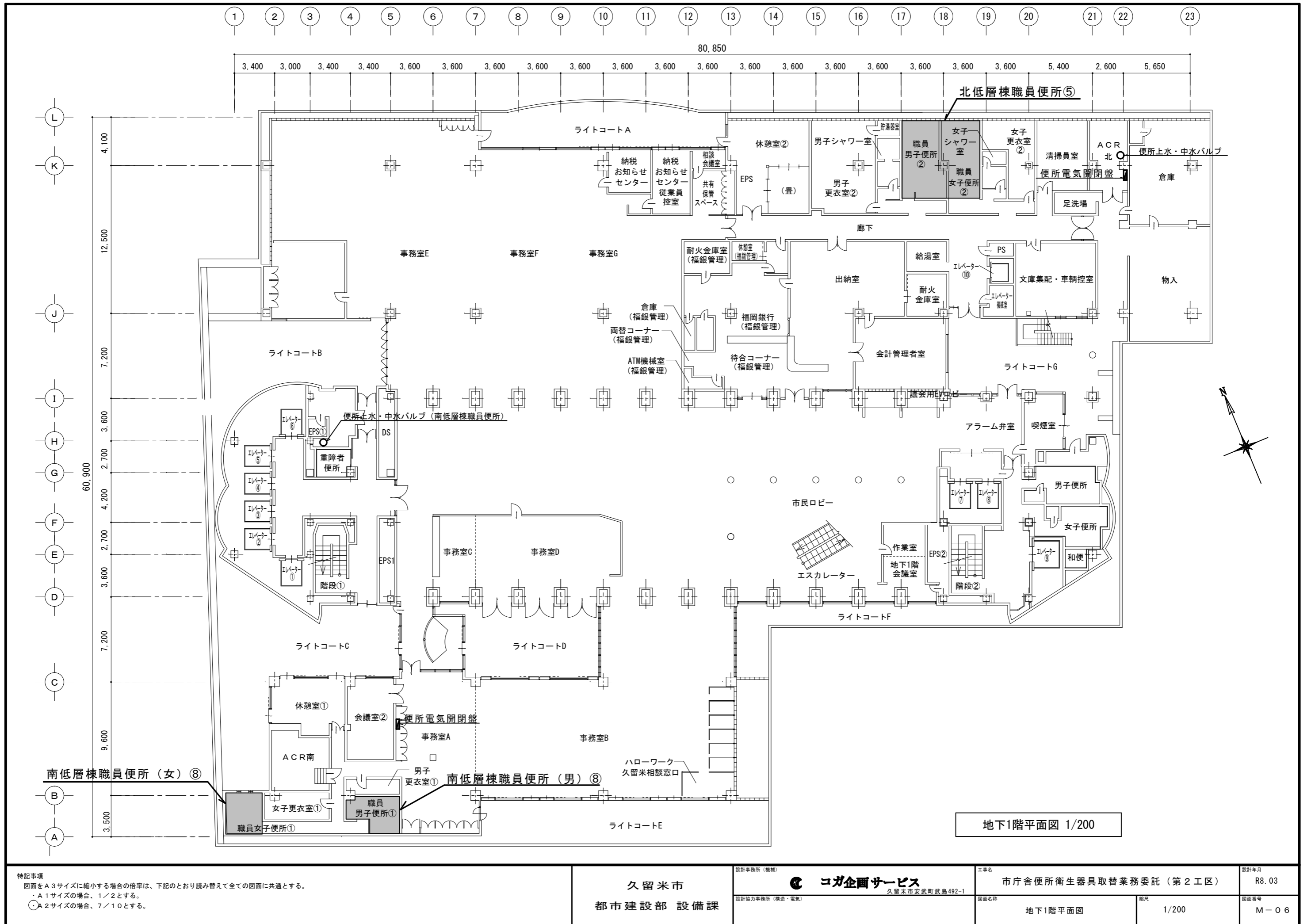
工事名
 市庁舎便所衛生器具取替業務委託 (第2工区)

設計年月
 R8.03

図面名称
 操作機器配置図

縮尺
 1/20

図面番号
 M-05



地下1階平面図 1/200

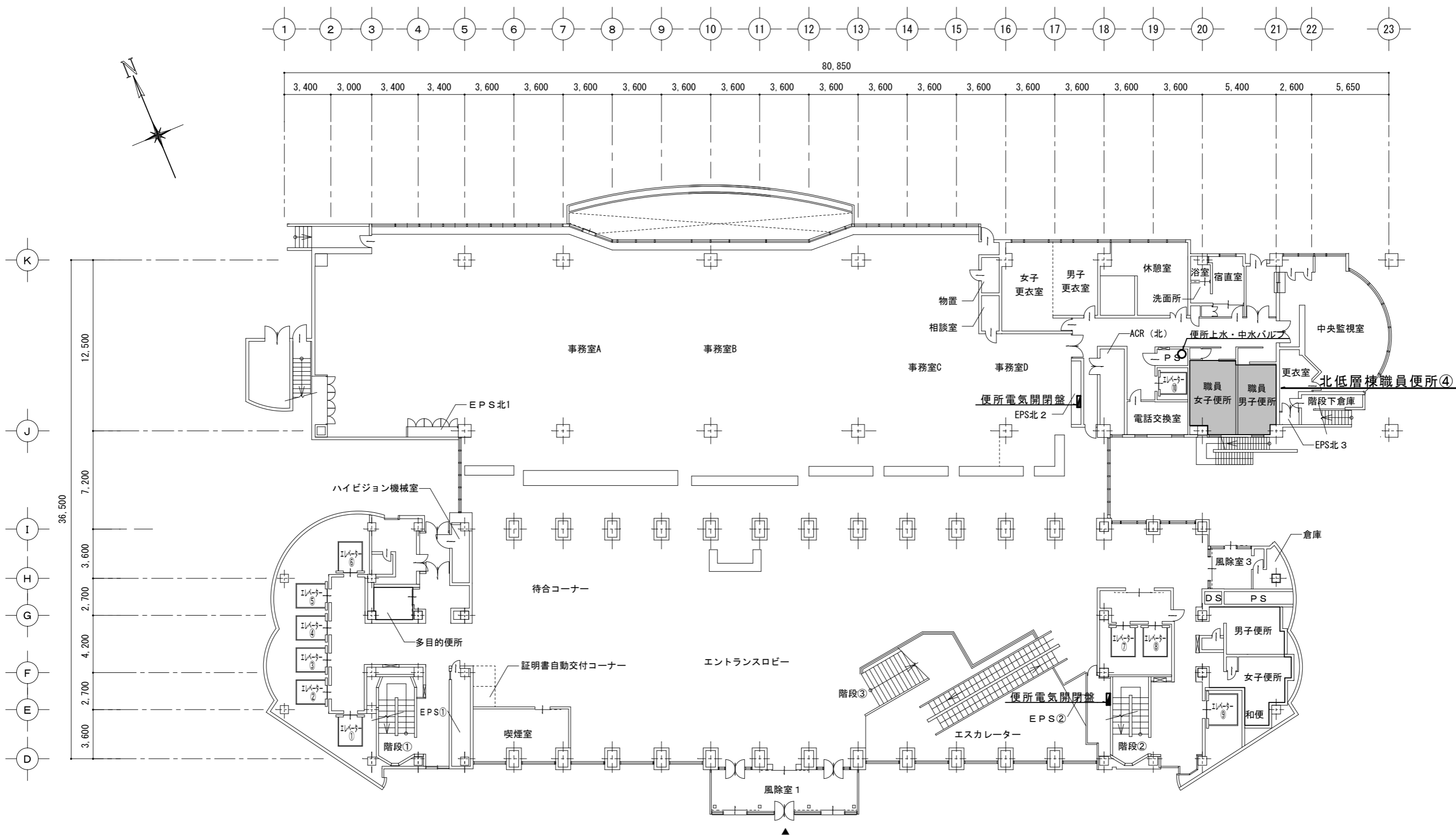
特記事項
 図面をA3サイズに縮小する場合の倍率は、下記のとおり読み替えて全ての図面に共通とする。
 ・A1サイズの場合、1/2とする。
 ・A2サイズの場合、7/10とする。

久留米市
 都市建設部 設備課

設計事務所(機械)
コガ企画サービス
 久留米市安武町武島492-1
 設計協力事務所(構造・電気)

工事名
 市庁舎便所衛生器具取替業務委託(第2工区)
 図面名称
 地下1階平面図

設計年月
 R8.03
 縮尺
 1/200
 図面番号
 M-06



1階 平面図 1/200

特記事項
 図面をA3サイズに縮小する場合の倍率は、下記のとおり読み替えて全ての図面に共通とする。
 ・A1サイズの場合、1/2とする。
 ・A2サイズの場合、7/10とする。

久留米市
 都市建設部 設備課

設計事務所 (機械)
コガ企画サービス
久留米市安武町武島

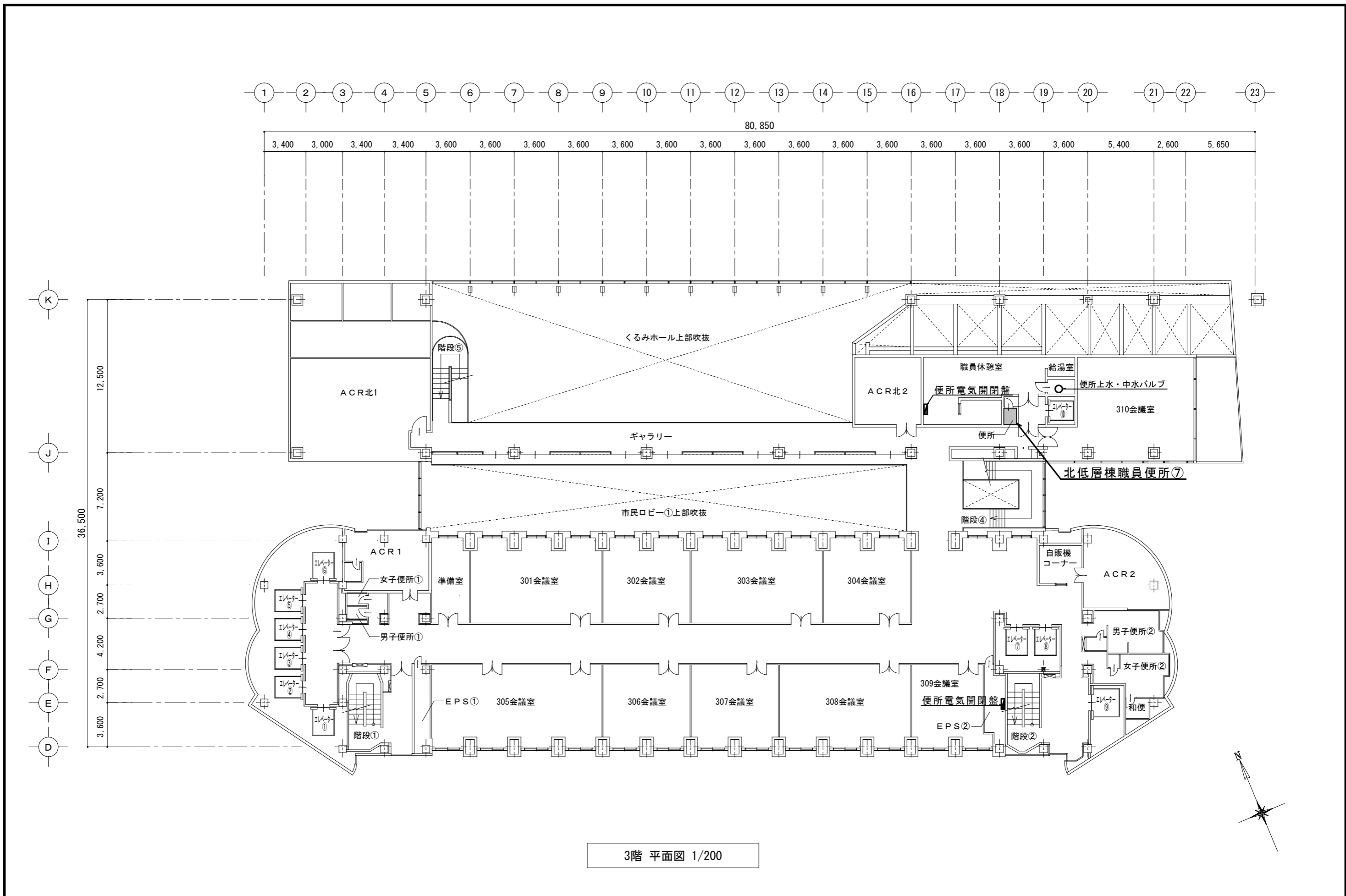
工事名
 市庁舎便所衛生器具取替業務委託 (第2工区)

設計年月
 R8.03

図面名称
 1階平面図

縮尺
 1/200

図面番号
 M-07

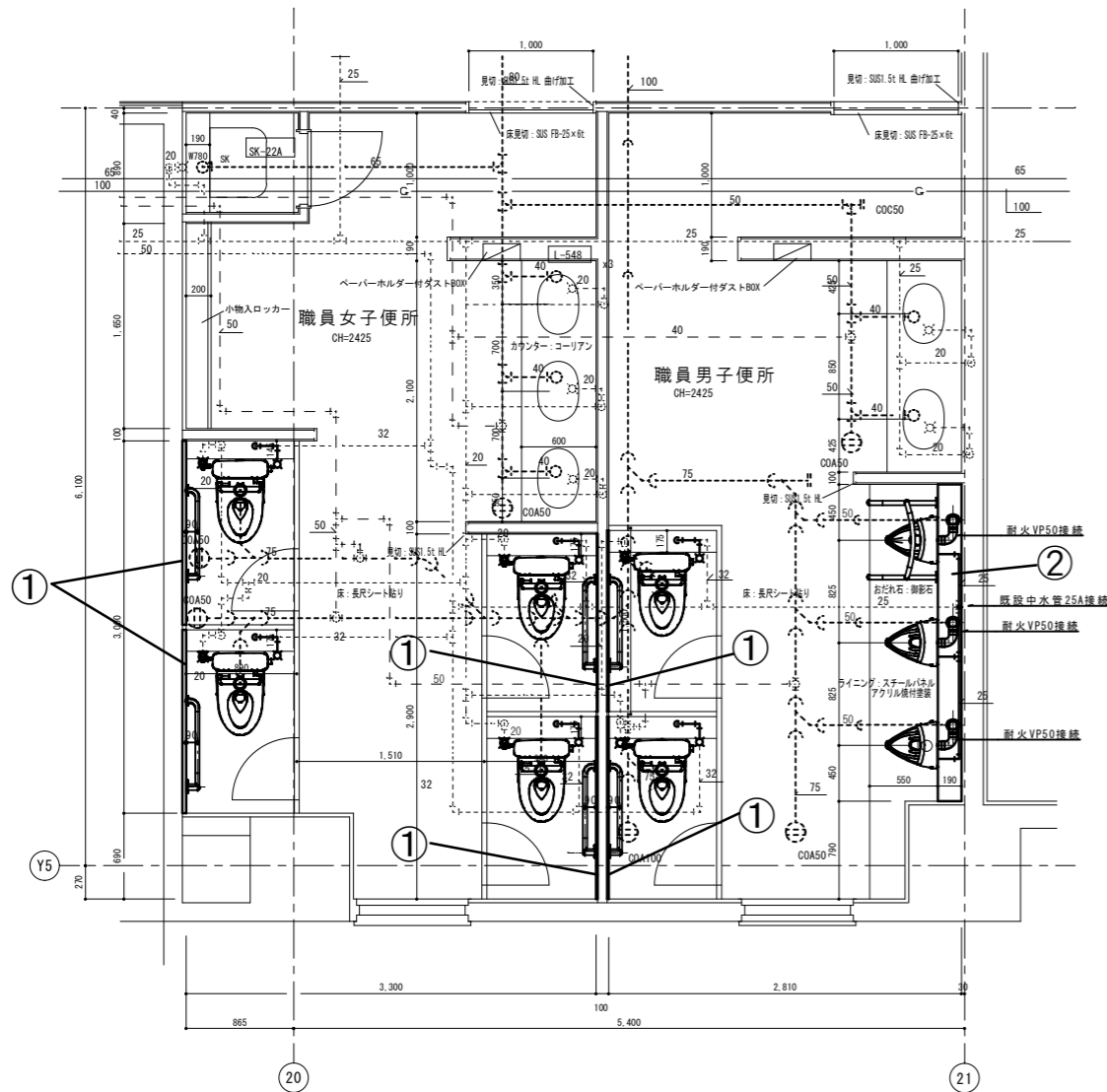


3階 平面図 1/200

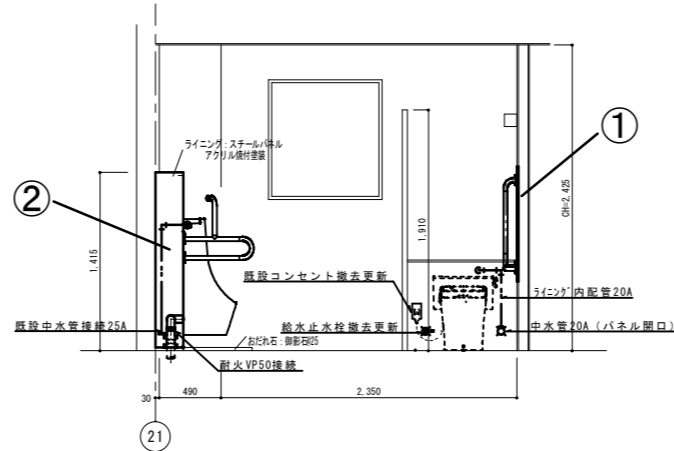
特記事項 図面をA3サイズに縮小する場合の倍率は、下記のとおり読み替えて全ての図面に共通とする。 ・A1サイズの場合、1/2とする。 ・A2サイズの場合、7/10とする。	久留米市 都市建設部 設備課	設計事務所(機械) コガ企画サービス <small>久留米市安武町武島</small>	工事名 市庁舎便所衛生器具取替業務委託(第2工区)	設計年月 R8.03
		設計協力事務所(構造・電気)	図面名称 3階平面図	縮尺 1/200

【改修図面】

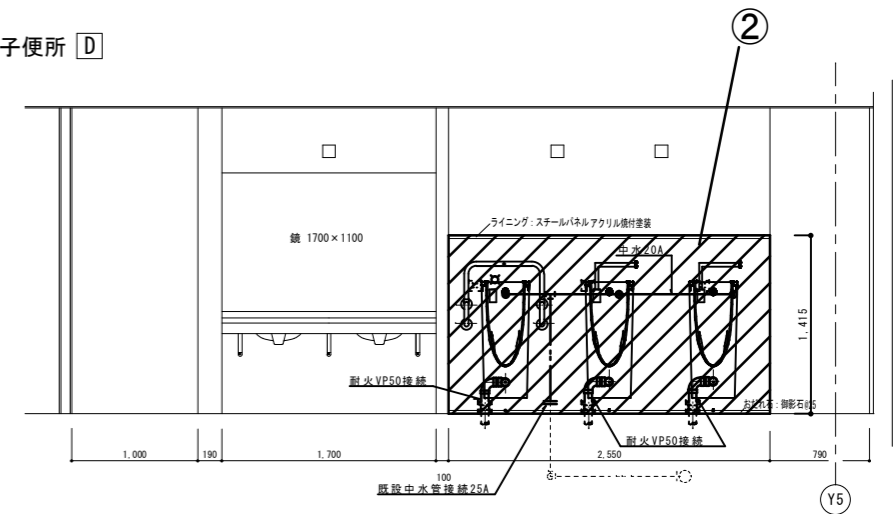
C
B ○ D
A



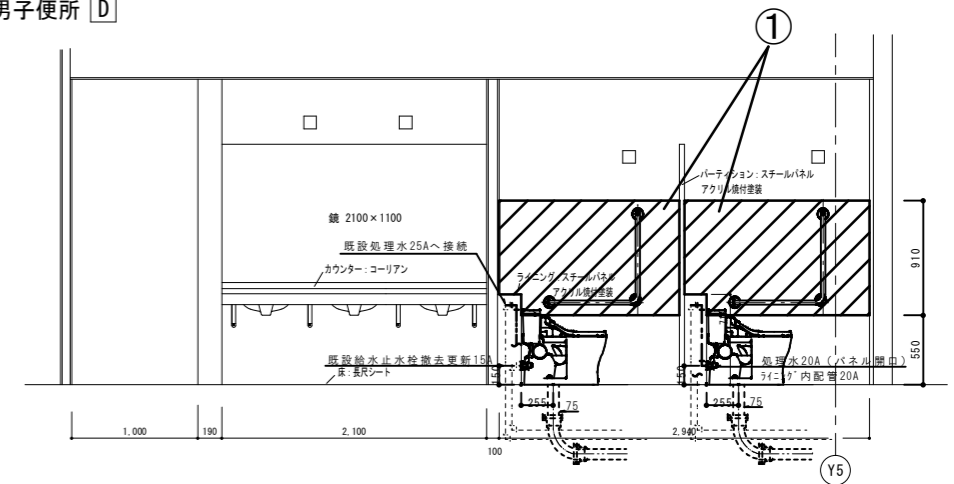
職員男子便所 A



職員男子便所 D



職員男子便所 D



衛生器具表

器具名称	参考品番	仕様 (参考品番)	男子便所	女子便所	合計
洋風大便器 (フラッシュタンク式)	TFS498B	節水型・便蓋無し温水洗浄便座TCF5534AUY、発電式自動洗浄・振音装置付・YH701二連棚付SUS紙巻器	2	4	6
壁掛け小便器	UFS900WR	ストール型、自動洗浄式、発電式	3		3
L型手すり	T112CL9	700×700H×90D、SUS304+樹脂被覆、被覆 (固定金具) φ34	2	4	6
小便器用手すり	T112CU22	SUS304+樹脂被覆、固定金具、φ34	1		1

※補強仕上げ仕様

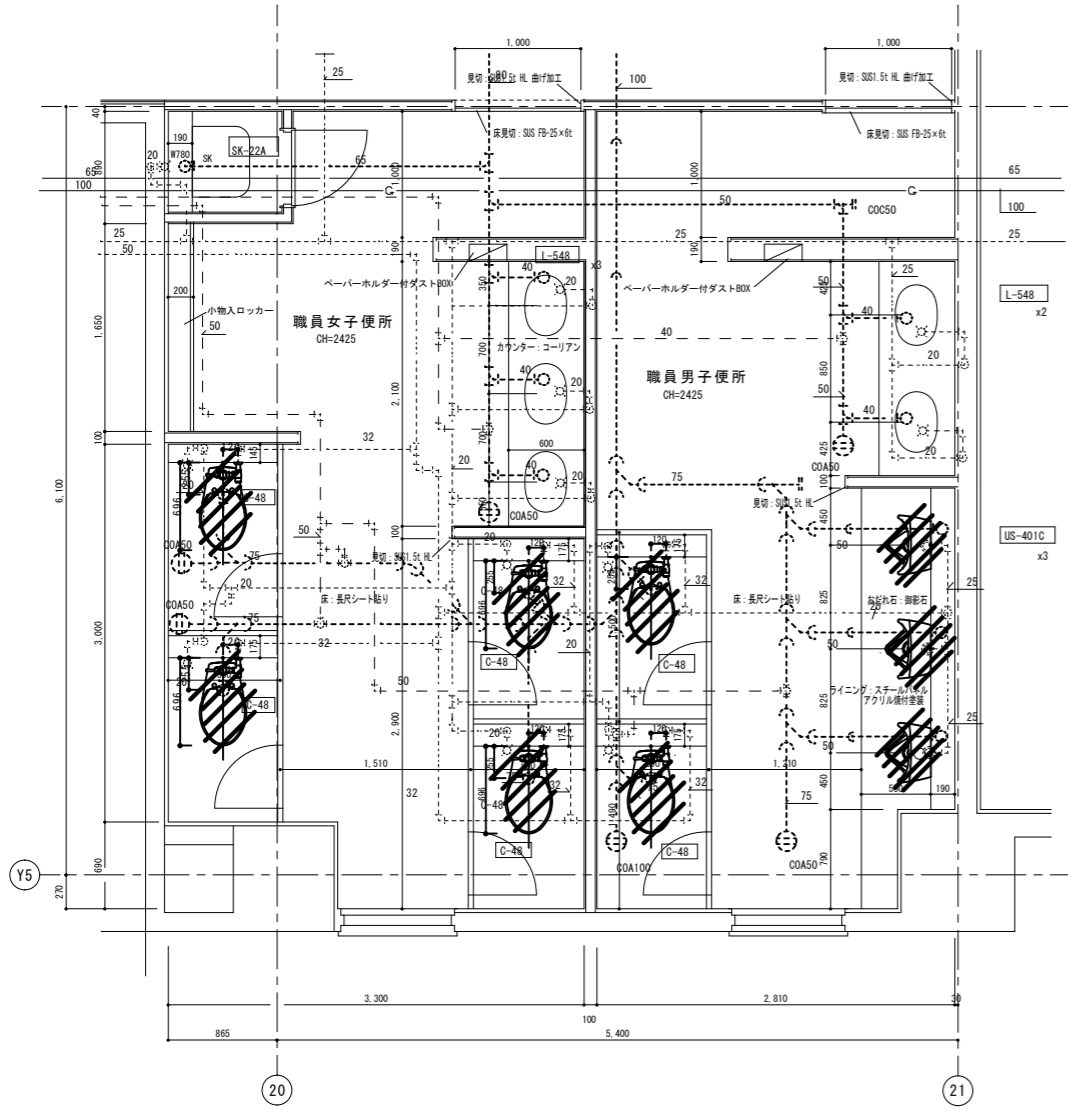
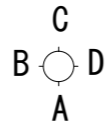
① ■ 【壁手摺取付部】
 既存: 軽鉄+PB12下地、50ニ丁掛タイル仕上
 改修: PB12+タイル部分撤去し、補強耐水ベニヤ+45ニ丁掛タイル仕上 (15*10取合いシーリング*MS-1)

② ■ 【小便器ライニング】
 既存: スチール下地+スチールパネル仕上
 改修: スチール下地+スチールパネル撤去し (天板、SUS中木残し)、
 軽鉄100壁下地組み+補強耐水ベニヤ+FRP強化化粧板仕上 (5*5目地シーリング*SR-1) (手摺取付部補強LG)

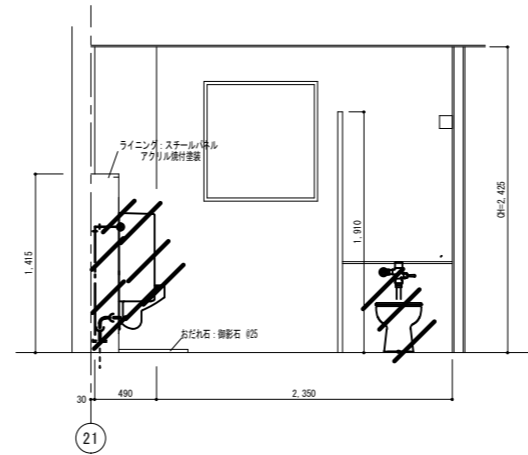
北低層棟職員便所④ (1F)

特記事項
 図面をA3サイズに縮小する場合は、下記の通り読み替えて全ての図面に共通とする。
 ○A1サイズの場合、1/2とする。
 ・A2サイズの場合、7/10とする。

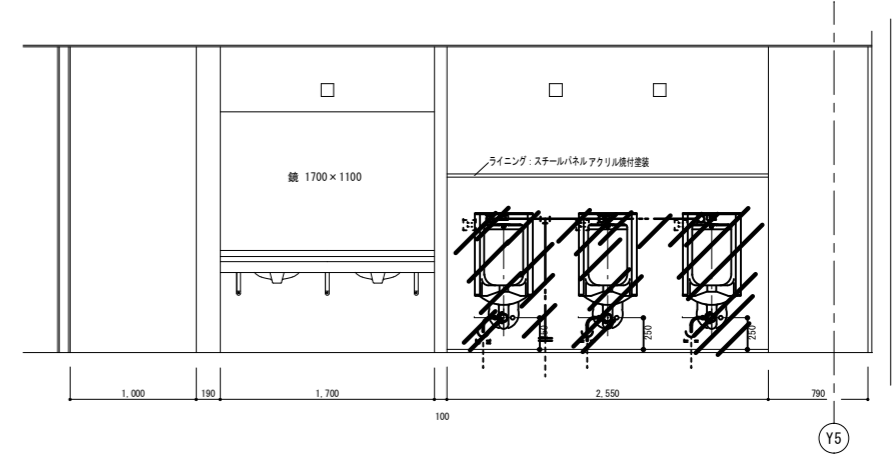
【撤去図面】



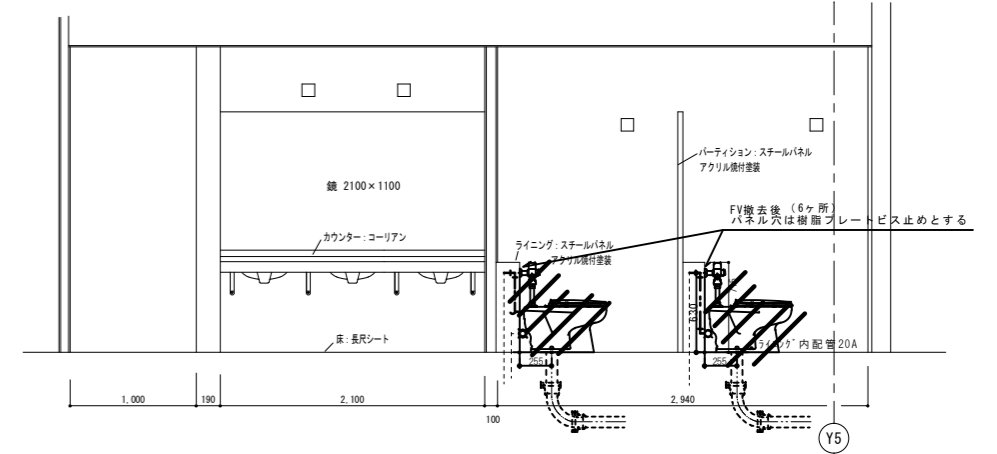
職員男子便所 A



職員男子便所 D



職員男子便所 D



撤去衛生器具表

器具名称	参考品番	仕様(参考品番)	男子便所	女子便所	合計
洋風大便器(フラッシュ型)	C48	TV750SR・T52S32R・TC271N・紙巻器TS116WAY	2	4	6
壁掛け小便器	US401C	自動洗浄式AC100V	3		3

※撤去に伴い生じたビス穴は化粧カバーにより補修する事。

実線(太線) : 撤去部分を示す。
点線(細線) : 既設を示す。

北低層棟 職員便所④(1F)

特記事項

図面をA3サイズに縮小する場合の倍率は、下記のとおり読み替えて全ての図面に共通とする。
○A1サイズの場合、1/2とする。
・A2サイズの場合、7/10とする。

久留米市
都市建設部設備課

設計事務所
コガ企画サービス
久留米市安武町武島
設計協力事務所(構造・電気・機械)

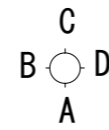
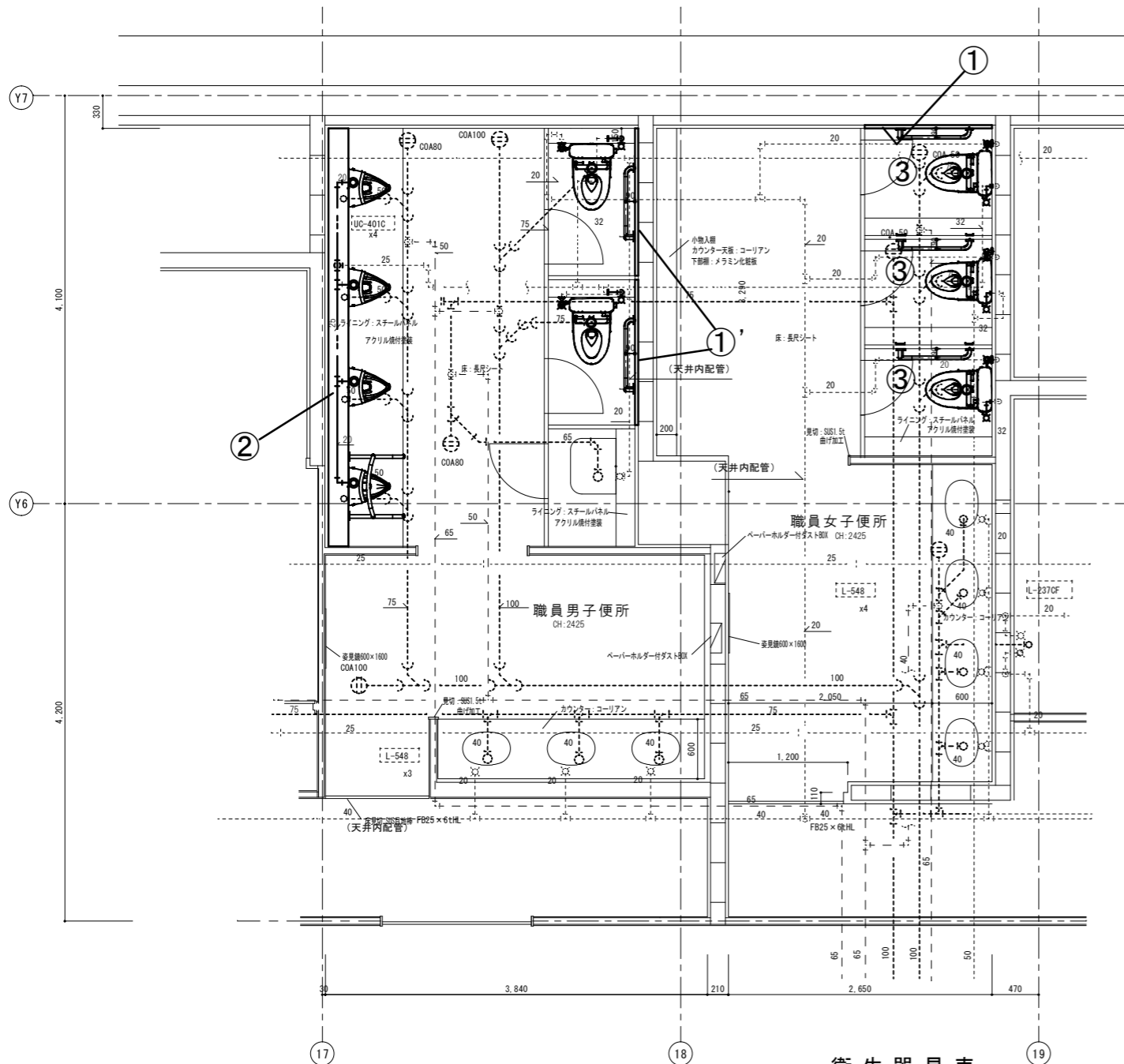
業務名
市庁舎便所衛生器具取替業務委託(第2工区)

図面名称
北低層棟職員便所④ 衛生撤去図
(1階)

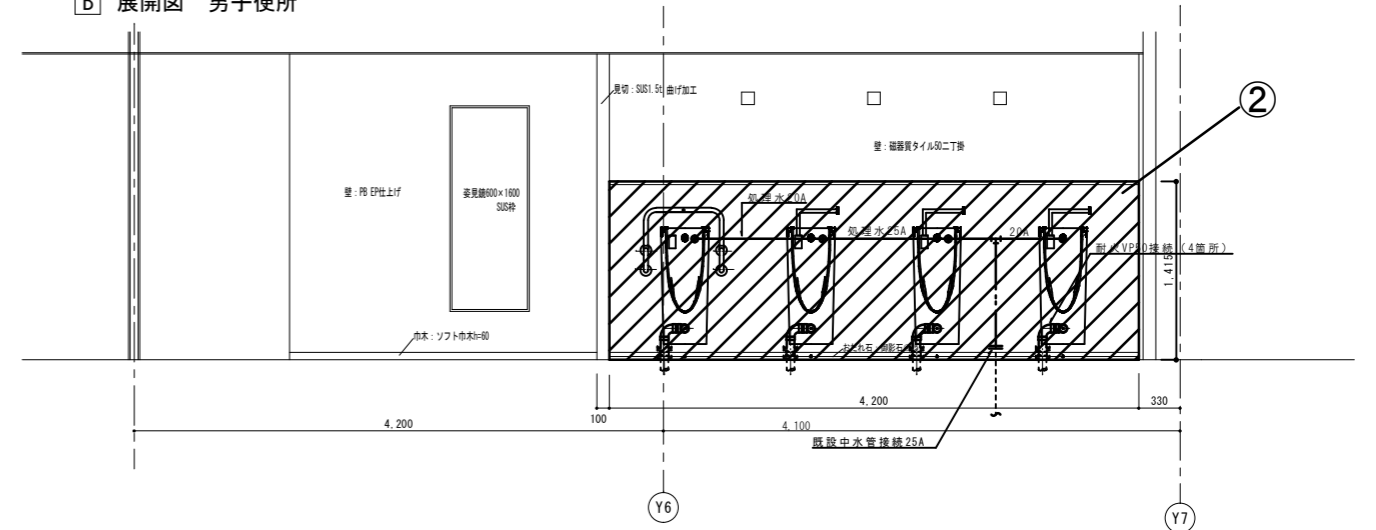
縮尺
1/30

設計年月
R8.03
図面番号
M-11

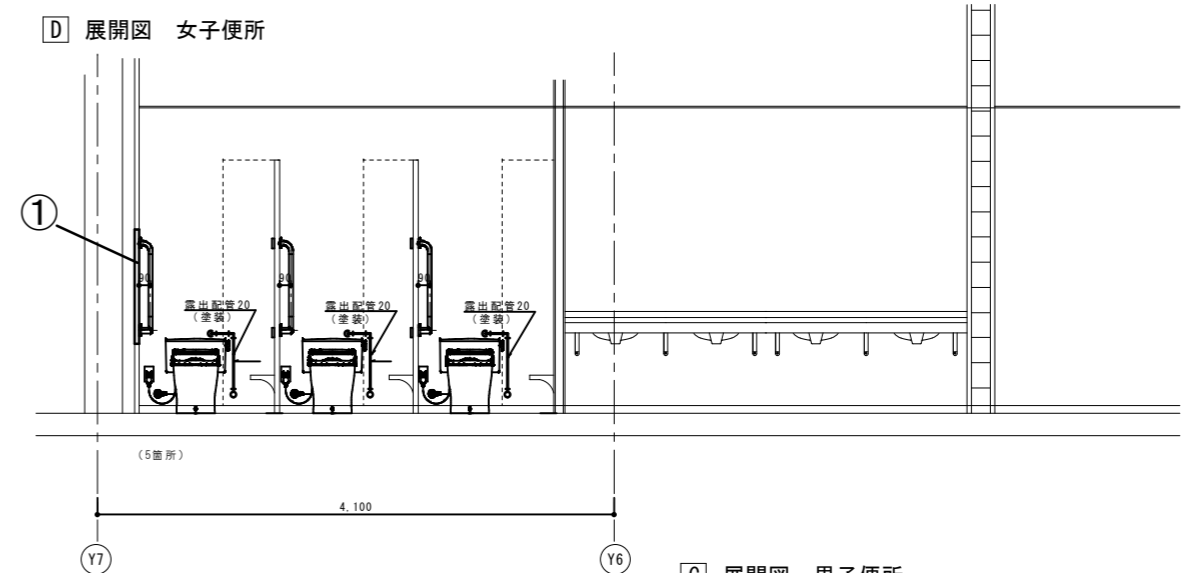
【改修図面】



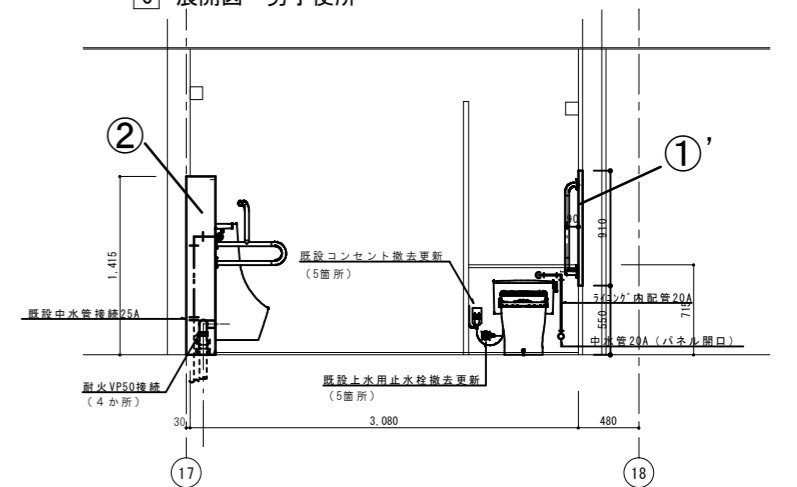
B 展開図 男子便所



D 展開図 女子便所



C 展開図 男子便所



※補強仕上り仕様

- ① ■【壁手摺取付部】
既存：軽鉄+PB12下地、50ニ丁掛タイル仕上
改修：PB12+タイル部分撤去し、補強耐水ペニキ+45ニ丁掛タイル仕上(15*10取合いシーリングMS-1)
- ①' ■【壁手摺取付部】
既存：CB150+モルタル下地の上、50ニ丁掛タイル仕上
改修：下地モルタル+タイル部分撤去し、補強耐水ペニキ+45ニ丁掛タイル仕上(15*10取合いシーリングMS-1)
- ② ■【小便器ラインゲ】
既存：スチール下地+スチールハネ仕上
改修：スチール下地+スチールハネ撤去し(天板、SUS巾木残し)、
軽鉄100壁下地組み+補強耐水ペニキ+メラミン化粧板仕上(5*5目地シーリングSR-1)(手摺取付部補強LG)
- ③ ■【トイレアス扉】
既存：スチール製(t=1.6) 40mmサイズ アクリル塗装仕上げ
改修：17戸当り取付

衛生器具表

器具名称	参考品番	仕様(参考品番)	男子便所	女子便所	合計
洋風大便器(フラッシュ付)	TFS498B	節水型・便蓋無し温水洗浄便座TCF5534AUY、発電式自動洗浄・擬音装置付・YH701二連棚付SUS紙巻器	2	3	5
壁掛け小便器	UFS900WR	ストール型、自動洗浄式、発電式	4		4
L型手すり	T112CL9	700×700H×90D、SUS304+樹脂被覆、被覆(固定金具) Φ34 挟み込み金物(2組)	2	3	5
小便器用手すり	T112CU22	SUS304+樹脂被覆、固定金具、φ34	1		1

北低層棟 職員便所⑤ (B1F)

特記事項

図面をA3サイズに縮小する場合は、下記のとおり読み替えて全ての図面に共通とする。
 ●A1サイズの場合、1/2とする。
 ●A2サイズの場合、7/10とする。

久留米市

都市建設部設備課

設計事務所

コガ企画サービス

久留米市安武町武島

業務名

市庁舎便所衛生器具取替業務委託(第2工区)

設計年月

R8.03

設計協力事務所(構造・電気・機械)

図面名称 北低層棟職員便所⑤ 衛生改修図
(地下1階)

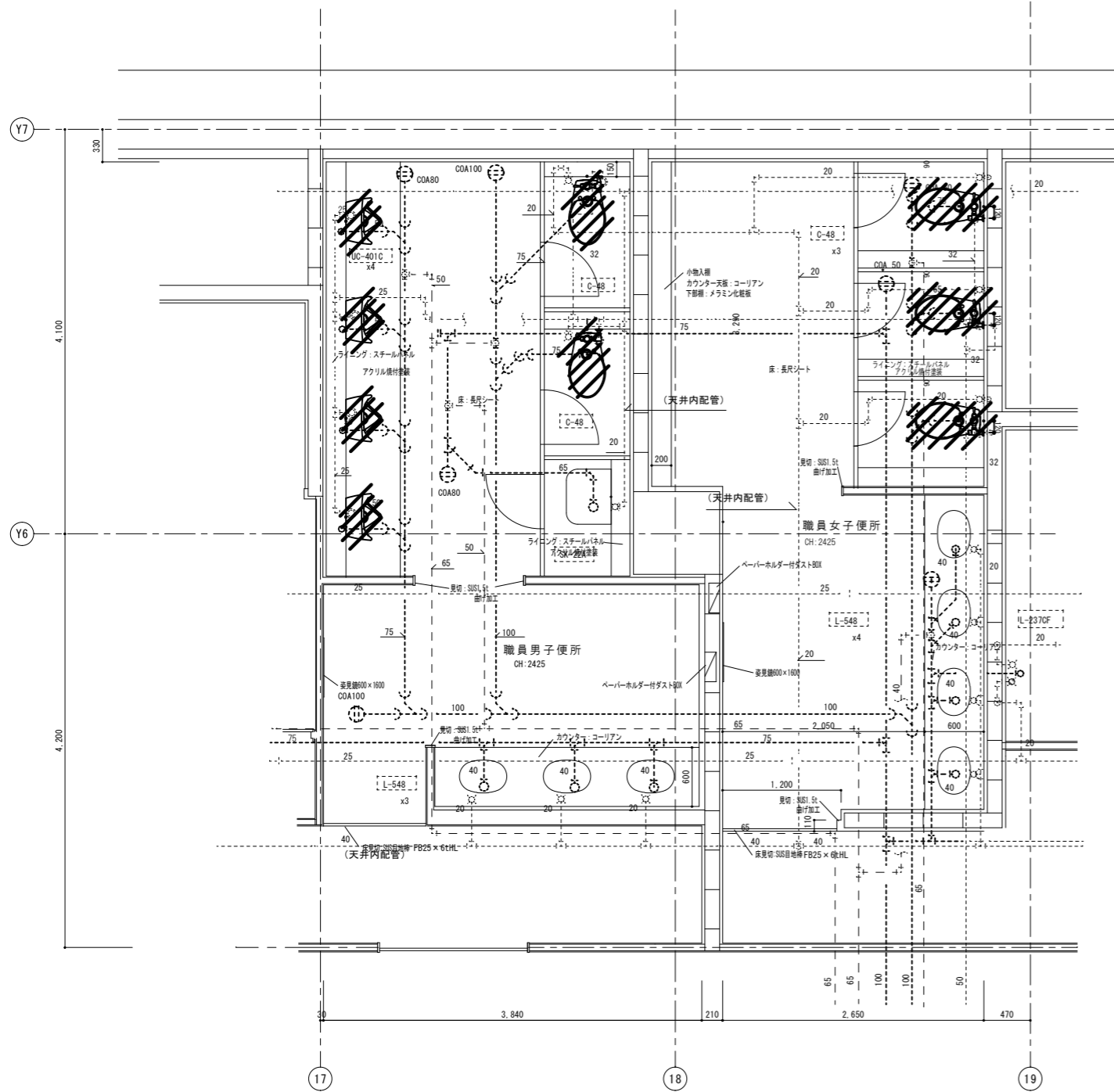
縮尺

1/30

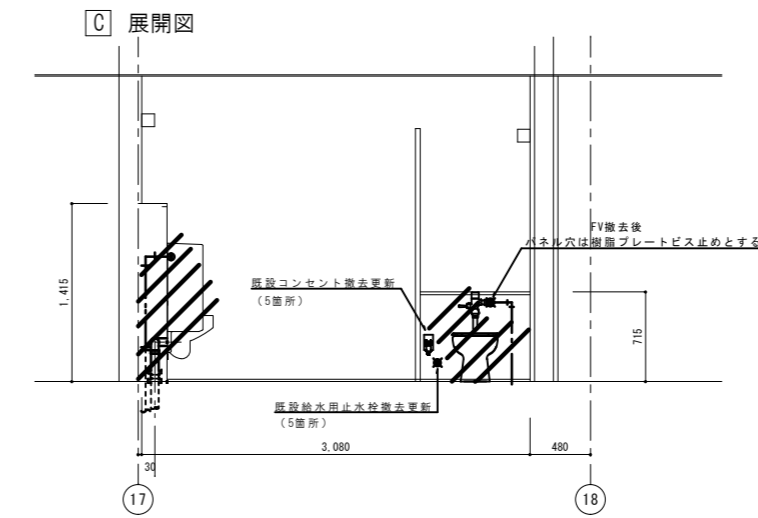
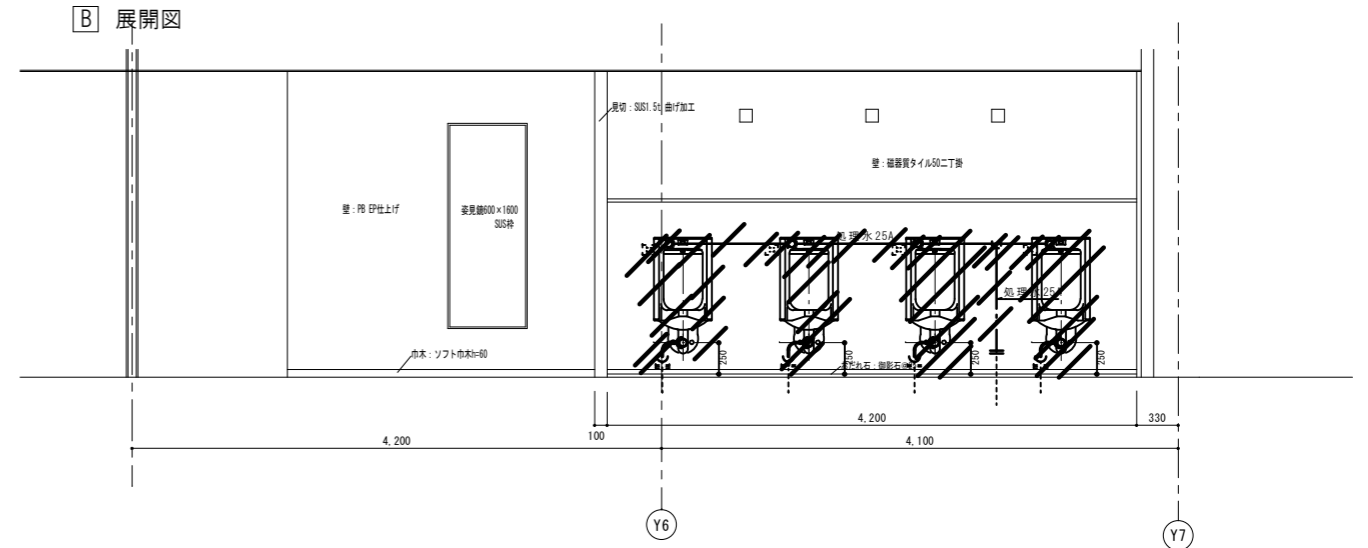
図面番号

M-12

【撤去図面】



C
B ○ D
A



撤去衛生器具表

器具名称	参考品番	仕様(参考品番)	男子便所	女子便所	合計
洋風大便器(ワッシュ型)	C48	TV750SR・T52S32R・TC27IN・紙巻器TS116WAY	2	3	5
壁掛け小便器	US401C	自動洗浄式AC100V	4		4

※撤去に伴い生じたビス穴は化粧カバーにより補修する事。

実線(太線)：撤去部分を示す。

点線(細線)：既設を示す。

北低層棟 職員便所⑤ (B1F)

特記事項
図面をA3サイズに縮小する場合の倍率は、下記のとおり読み替えて全ての図面に共通とする。
○A1サイズの場合、1/2とする。
・A2サイズの場合、7/10とする。

久留米市
都市建設部設備課

設計事務所
コガ企画サービス
久留米市安武町武島
設計協力事務所(構造・電気・機械)

業務名
市庁舎便所衛生器具取替業務委託(第2工区)

図面名称
北低層棟職員便所⑤ 衛生撤去図
(地下1階)

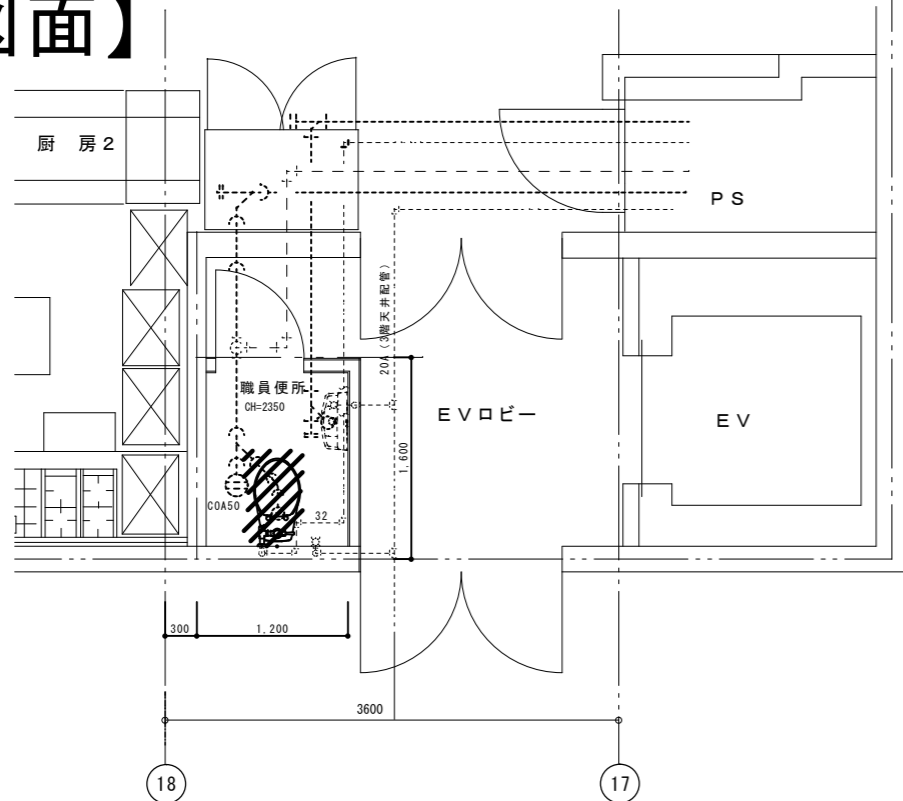
縮尺
1/30

設計年月日
R8.03

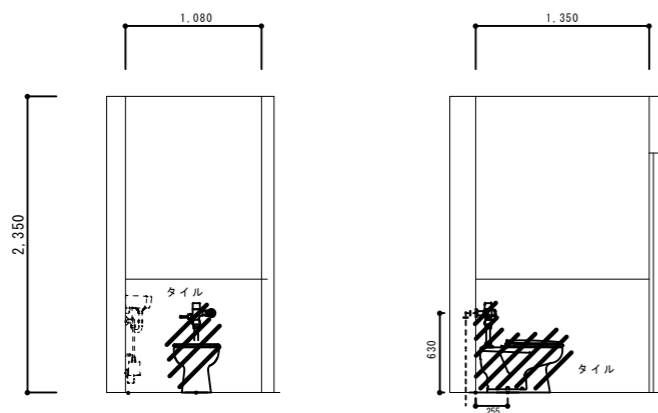
図面番号
M-13

【撤去図面】

C
B ○ D
A



北低層棟職員便所⑦(3階) 1/30



A 展開 1/30

B 展開 1/30

撤去衛生器具表

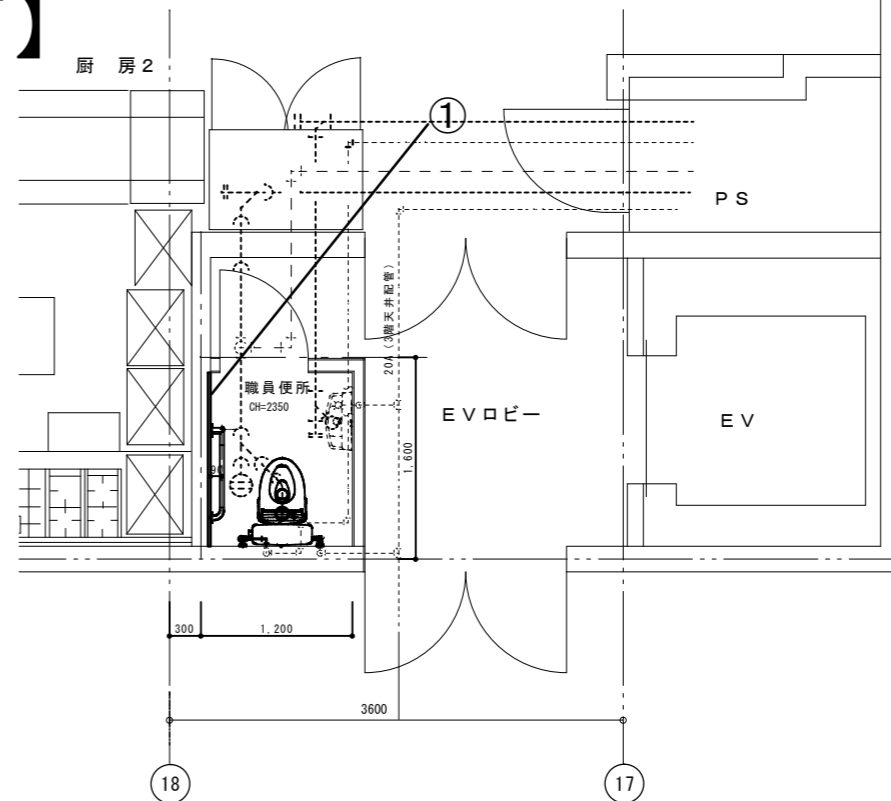
器具名称	参考品番	仕様(参考品番)	男女便所
洋風大便器(フラッシュ型)	C48	TV750SR・T52S32R・TC271N・紙巻器TS116WAY	1

※撤去に伴い生じたビス穴は化粧カバーにより補修する事。

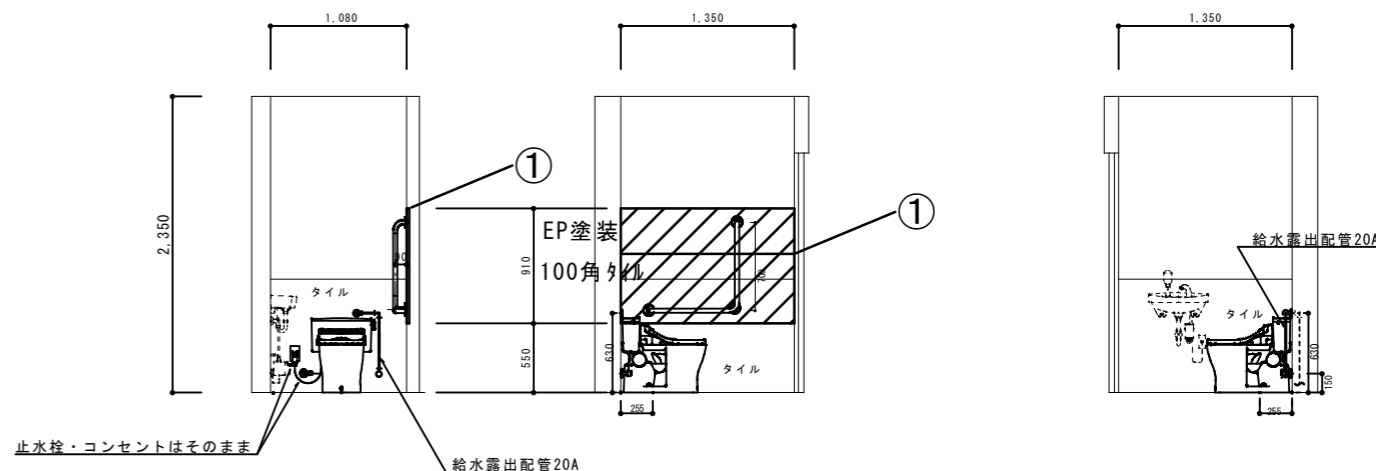
実線(太線): 撤去部分を示す。
点線(細線): 既設を示す。

【改修図面】

C
B ○ D
A



北低層棟職員便所⑦(3階) 1/30



A 展開 1/30

B 展開 1/30

D 展開 1/30

衛生器具表

器具名称	参考品番	仕様(参考品番)	男女便所
洋風大便器(フラッシュ型)	TFS498B	節水型・便蓋無し温水洗浄便座TCF5534AUY、発電式自動洗浄・擬音装置付・YH701二連棚付SUS紙巻器	1
L型手すり	T112CL9	700×700H×90D、SUS304+樹脂被覆、被覆(固定金具) Φ34	1

※補強仕上げ仕様

① ■【壁手摺取付部】

既存: 軽鉄+PB12下地、100度角タイル、(上)EP塗装仕上
改修: PB12+タイル部分撤去し、補強耐水ベニヤ+100度角タイル、(上)EP塗装仕上
(15*10取合いソリッド MS-1)

北低層棟 職員便所⑦(3階)

特記事項
図面をA3サイズに縮小する場合は倍率は、下記のとおり読み替えて全ての図面に共通とする。
○A1サイズの場合、1/2とする。
・A2サイズの場合、7/10とする。

久留米市
都市建設部設備課

設計事務所
ニガ企画サービス
久留米市安武町武島

業務名
市庁舎便所衛生器具取替業務委託(第2工区)

設計年月日
R8.03

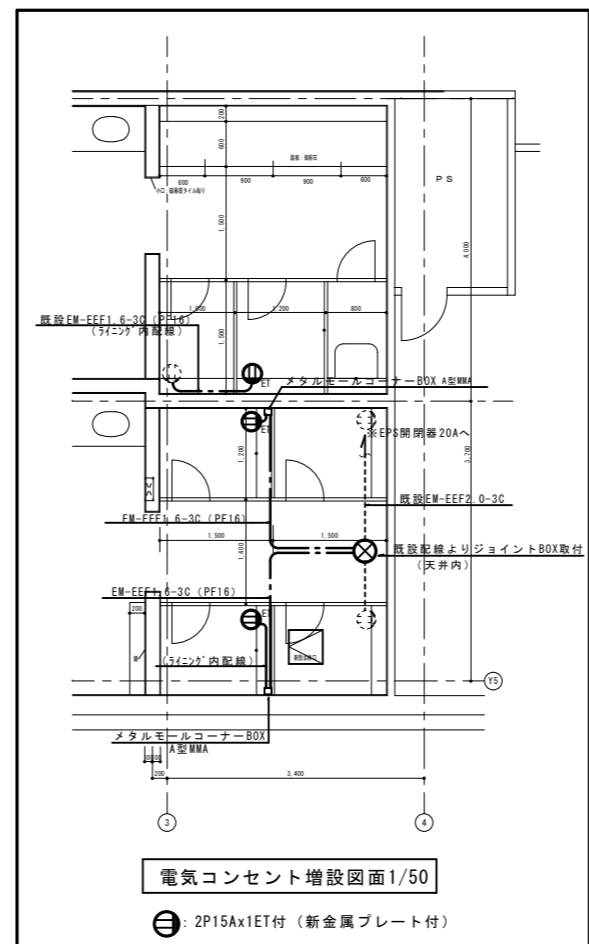
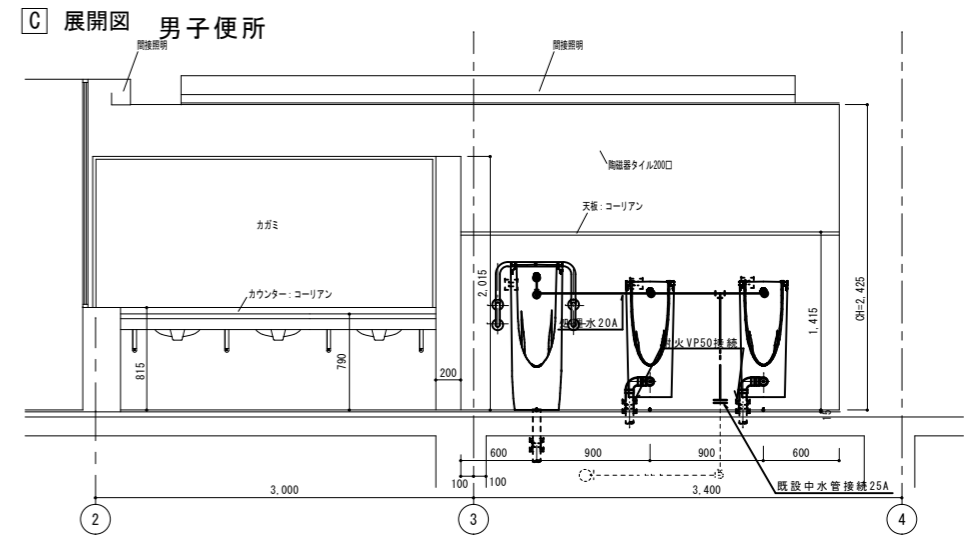
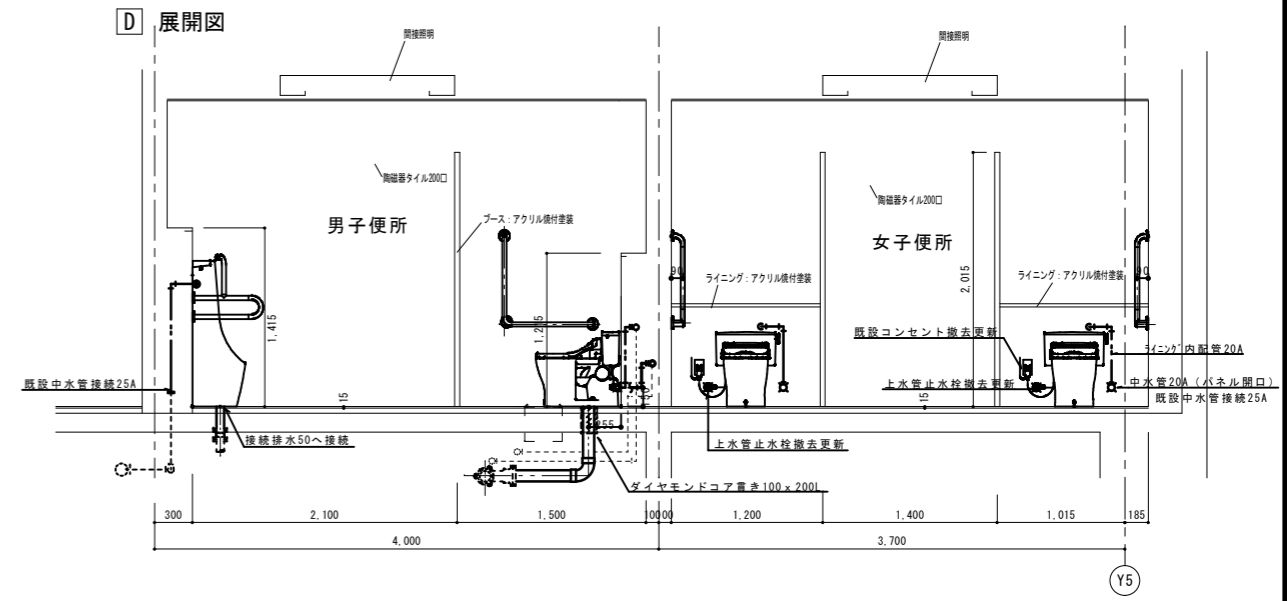
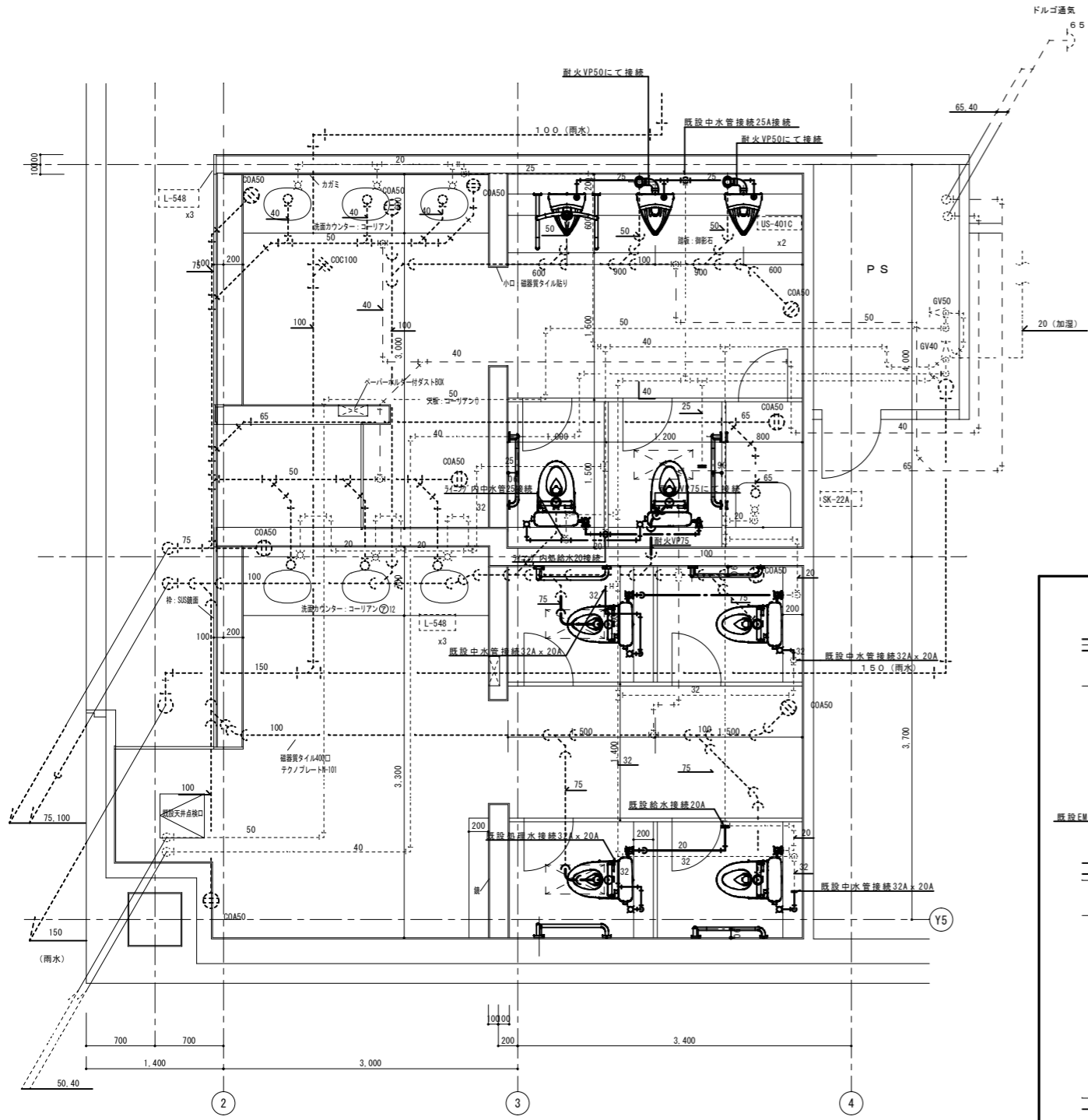
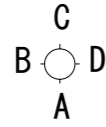
設計協力事務所(構造・電気・機械)

図面名称
北低層棟職員便所⑦ 衛生撤去改修図(3階)

縮尺
1/30

図面番号
M-14

【改修図面】



衛生器具表

器具名称	参考品番	仕様 (参考品番)	男子便所	女子便所	合計
洋風大便器 (フラッシュタンク式)	TFS498B	節水型・便蓋無し温水洗浄便座TCF5534AUY、発電式自動洗浄・擬音装置付・YH701二連棚付SUS紙巻器	2	4	6
ストール小便器	UFS910W	床排水、自動洗浄式、発電式	1		1
壁掛け小便器	UFS900WR	ストール型、自動洗浄式、発電式	2		2
L型手すり	T112CL9	700×700H×90D、SUS304+樹脂被覆、被覆 (固定金具) φ34 挟み込み金物 (1組)	2	4	6
小便器用手すり	T112CU22	SUS304+樹脂被覆、固定金具、φ34	1		1

北低層棟 市民ホール便所⑨ (2F)

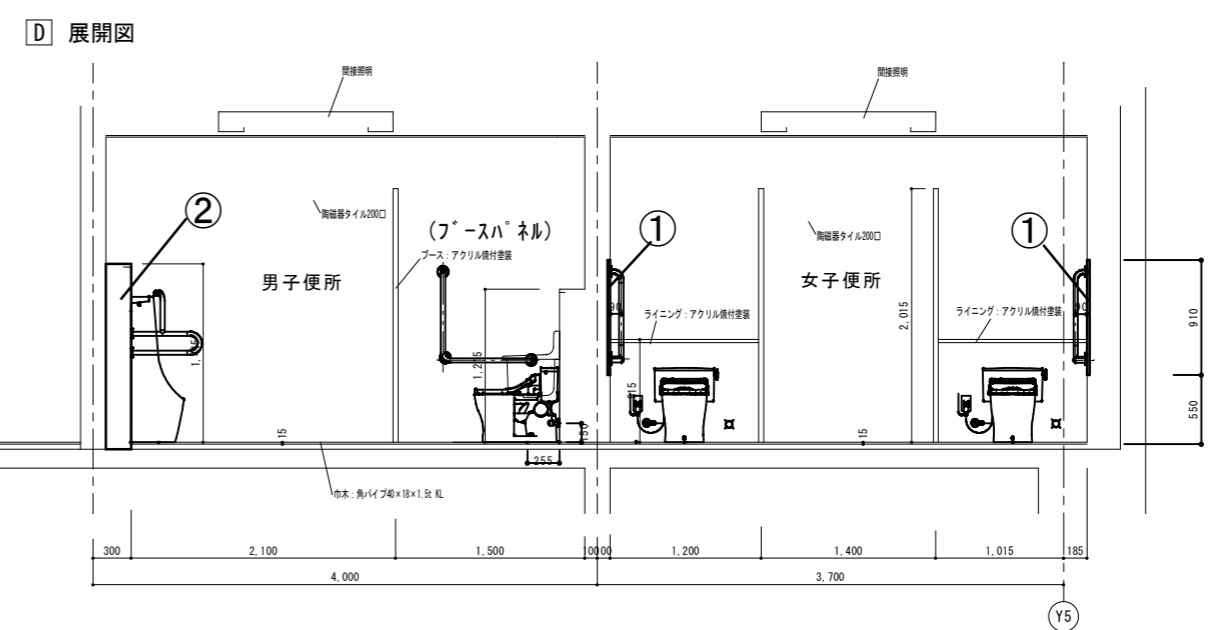
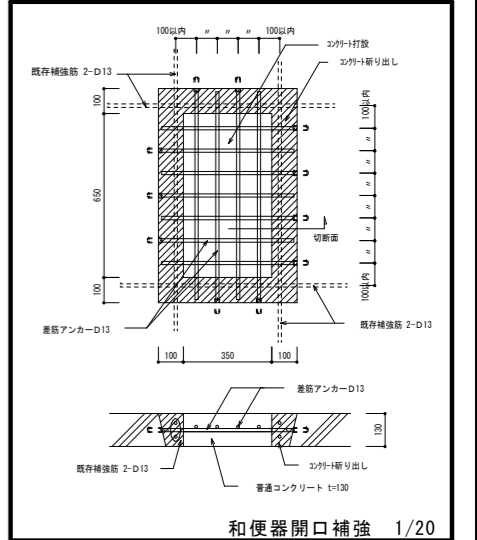
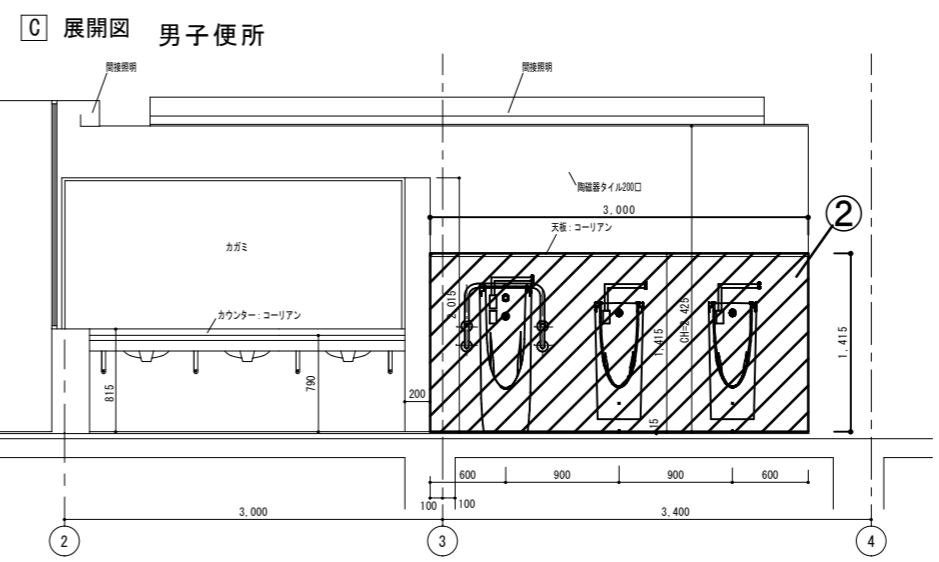
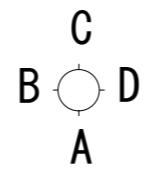
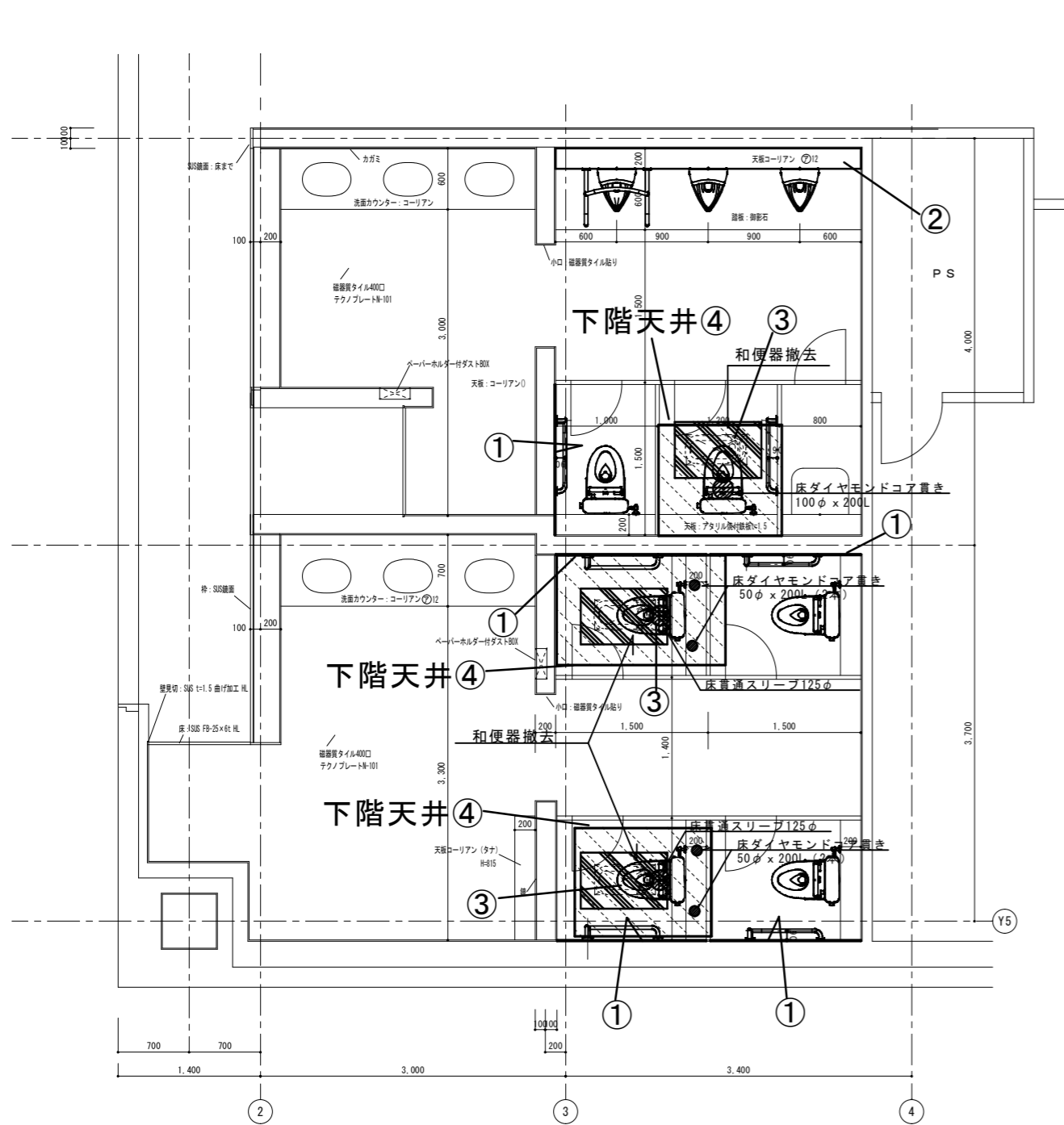
特記事項
 図面をA3サイズに縮小する場合の倍率は、下記のとおり読み替えて全ての図面に共通とする。
 ●A1サイズの場合、1/2とする。
 ●A2サイズの場合、7/10とする。

久留米市
 都市建設部設備課

設計事務所
コガ企画サービス
 久留米市安成町武島

業務名
 市庁舎便所衛生器具取替業務委託 (第2工区)
 設計年月日
 R8.03
 図面番号
 M-15
 図面名称
 北低層棟市民ホール便所⑨ 衛生改修図 (2階)
 縮尺
 1/30・1/50

【補強仕上図】



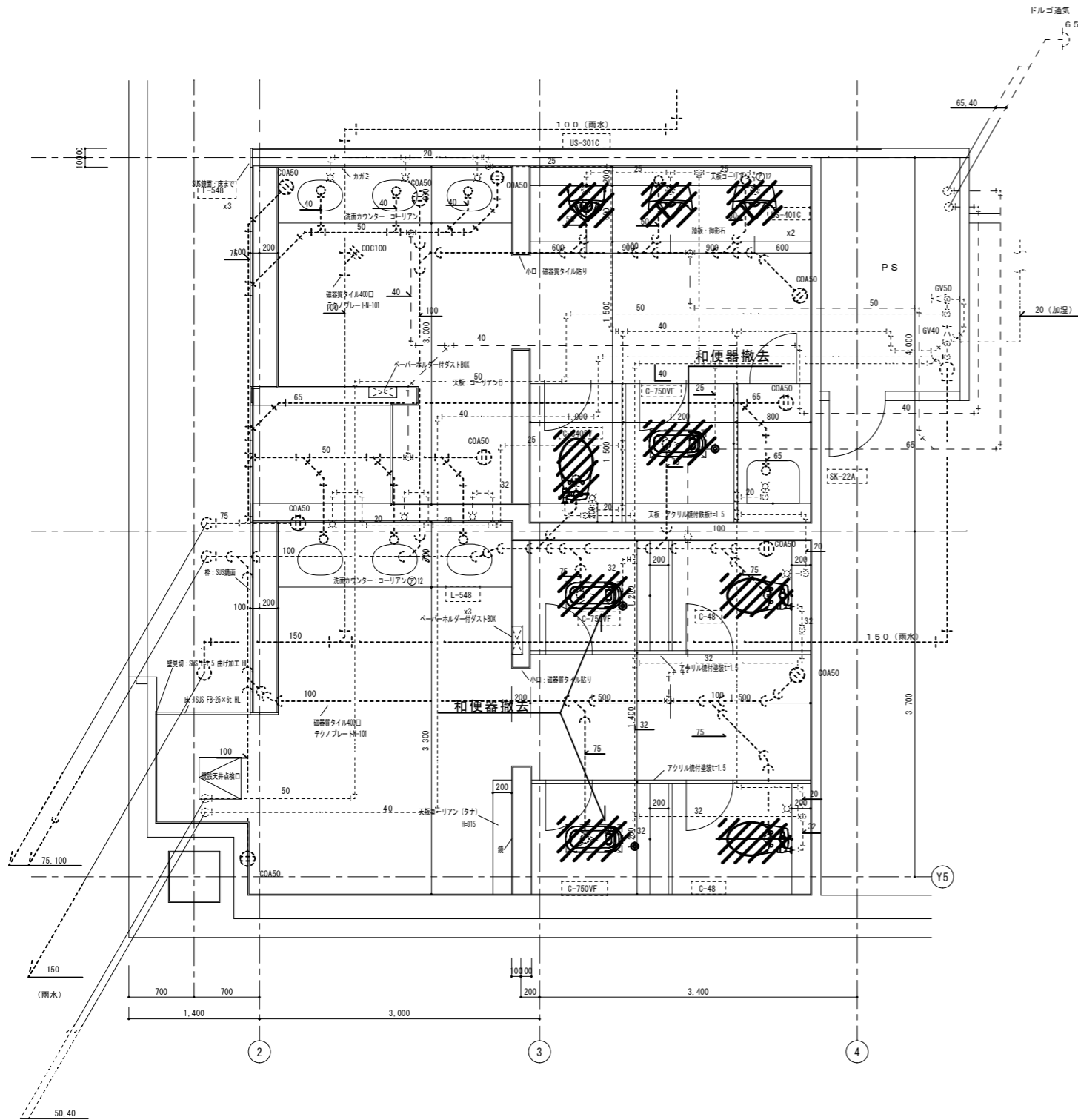
- ※補強仕上げ仕様
- ① ■【壁手摺取付部】
 既存：軽鉄+PB12下地、200角タイル仕上
 改修：PB12+タイル部分撤去し、補強耐水ベニヤ+200角タイル仕上 (15*10取合いシーリング MS-1)
 - ② ■【小便器ラインク】
 既存：軽鉄+PB12下地、200角タイル仕上
 改修：タイル+PB12撤去し (天板残し)、補強耐水ベニヤ+メラミン化粧板仕上 (5*5目地シーリング SR-1)
 (手摺取付部補強LG)
 - ③ ■【和便器撤去】
 既存：RC土間+塗膜防水の上もみ下地、400角タイル仕上
 改修：和便器廻り部分土間撤去、下地土間コンクリート打設の上、400角タイル部分貼り
 棚撤去
 - ④ ■【和便器撤去部下階天井】
 既存：軽鉄+PB12下地、岩綿吸音板t9
 改修：天井部分撤去 (軽鉄共)し、部分補修 (軽鉄組み+PB12の上、岩綿吸音板t9)

北低層棟 市民ホール便所⑨ (2F)

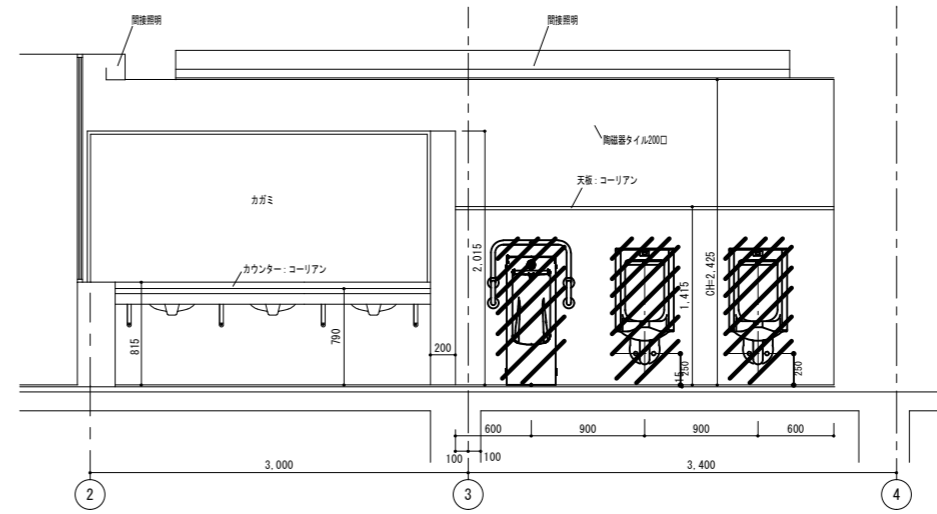
特記事項 図面をA3サイズに縮小する場合は倍率は、下記のとおり読み替えて全ての図面に共通とする。 ○A1サイズの場合、1/2とする。 ・A2サイズの場合、7/10とする。	久留米市 都市建設部設備課	設計事務所 コガ企画サービス <small>久留米市安武町武島</small>	業務名 市庁舎便所衛生器具取替業務委託 (第2工区)	設計年月日 R8.03
		設計協力事務所 (構造・電気・機械)	図面名称 北低層棟市民ホール便所⑨ 補強仕上図 (2階)	縮尺 1/30

【撤去図面】

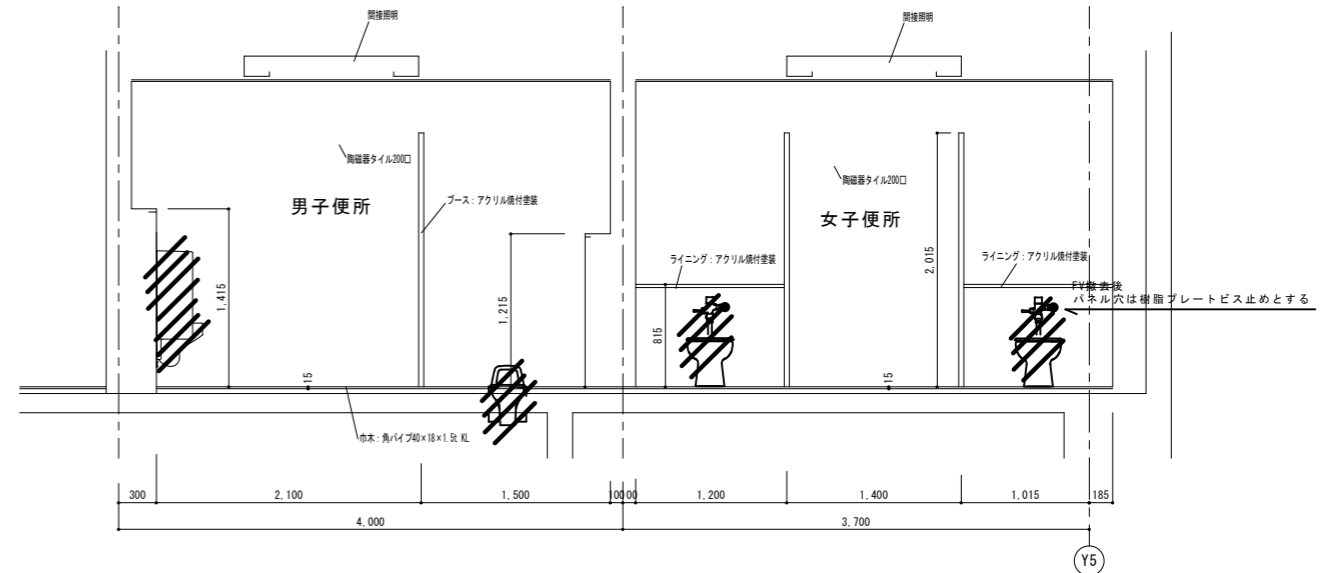
C
B ○ D
A



C 展開図 男子便所



D 展開図



撤去衛生器具表

器具名称	参考品番	仕様(参考品番)	男子便所	女子便所	多目的便所	合計
洋風大便器(フラッシュ型)	C840PV	TV750WR・T82C32・TW450W・紙巻器TS116WAY	1	2		3
壁掛け小便器	US401C	自動洗浄式AC100V	2			2
ストール小便器	US301C	自動洗浄式AC100V	1			1
和風大便器	C750VF	TV750CR・T82C32・紙巻器TS116WAY・耐火カバー	1	2		3

※撤去に伴い生じたビス穴は化粧カバーにより補修する事。

実線(太線): 撤去部分を示す。

点線(細線): 既設を示す。

北低層棟 市民ホール便所⑨(2F)

特記事項
図面をA3サイズに縮小する場合の倍率は、下記のとおり読み替えて全ての図面に共通とする。
○A1サイズの場合、1/2とする。
・A2サイズの場合、7/10とする。

久留米市
都市建設部設備課

設計事務所
コガ企画サービス
久留米市安武町武島

業務名
市庁舎便所衛生器具取替業務委託(第2工区)

設計年月
R8.03

設計協力事務所(構造・電気・機械)

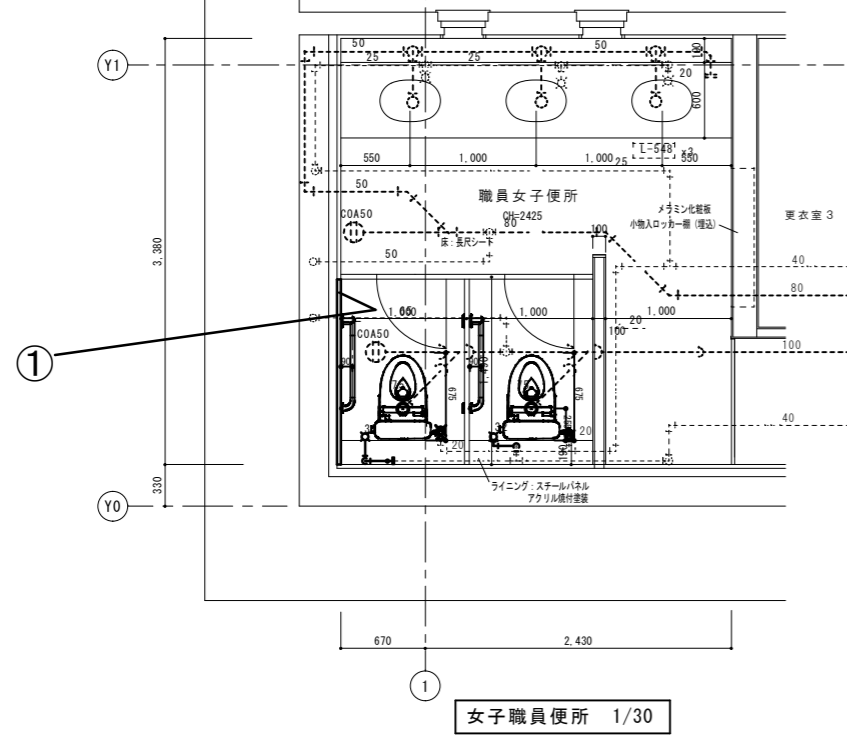
図面名称
北低層棟市民ホール便所⑨ 衛生撤去図(2階)

縮尺
1/30

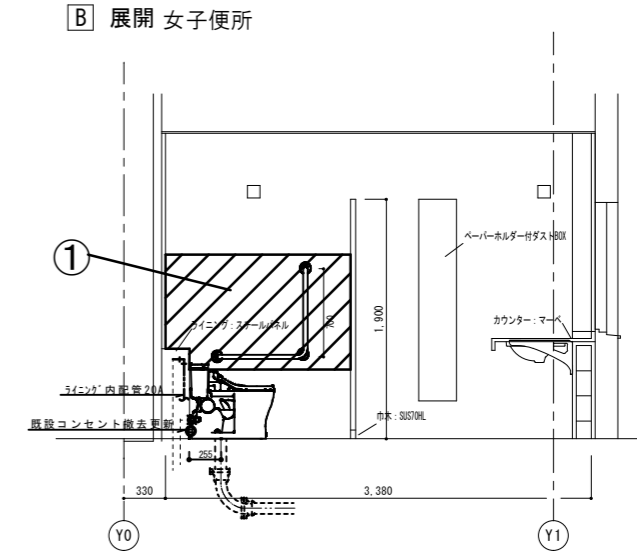
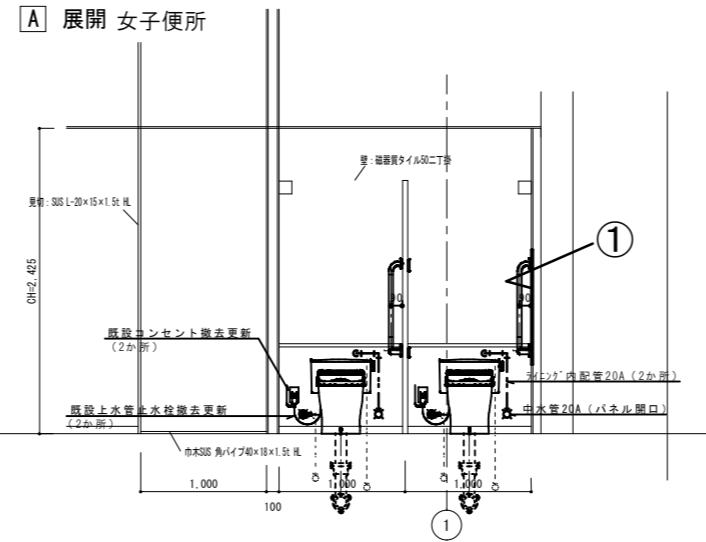
図面番号
M-17

【改修図面】

C
B ○ D
A



女子職員便所 1/30

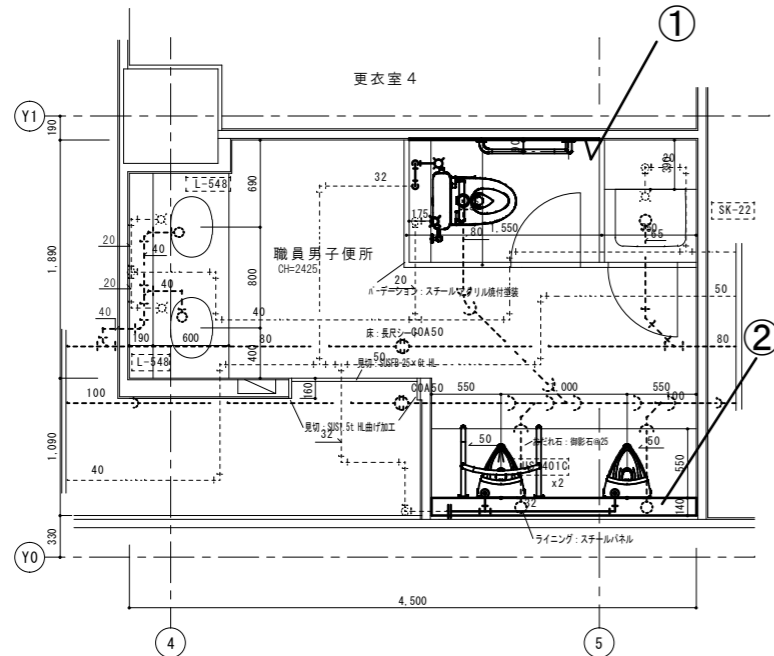


衛生器具表

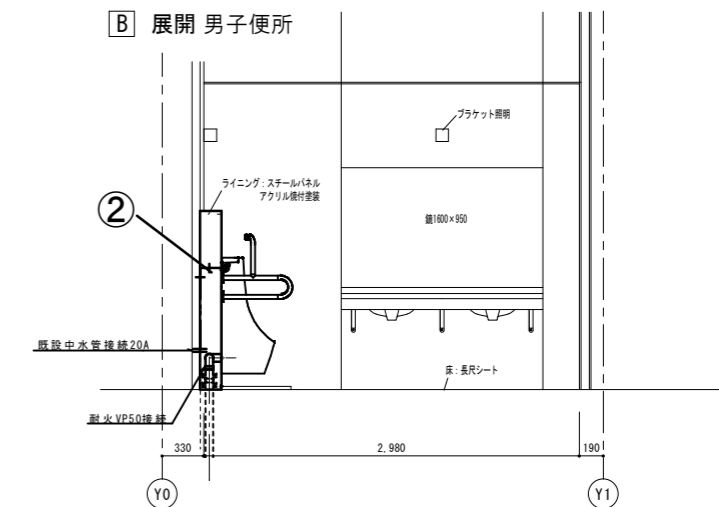
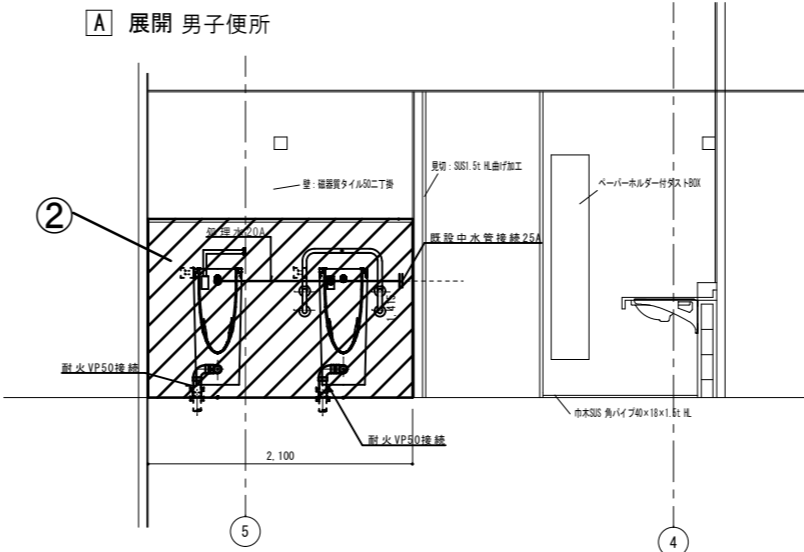
器具名称	参考品番	仕様(参考品番)	男子便所	女子便所	合計
洋風大便器 (フラッシュタンク式)	TFS498B	節水型・便蓋無し温水洗浄便座TCF5534AU、発電式自動洗浄・擬音装置付・YH701二連棚付SUS紙巻器	1	2	3
壁掛け小便器	UFS900WR	ストール型、自動洗浄式、発電式	2		2
L型手すり	T112CL9	700×700H×90D、SUS304+樹脂被覆、被覆(固定金具) φ34 挟み込み金物(1組)	1	2	3
小便器用手すり	T112CU22	SUS304+樹脂被覆、固定金具、φ34	1		1

※補強仕上り仕様

- ① ■【壁手摺取付部】
 既存：軽鉄+PB12下地、50二丁掛タイル仕上
 改修：PB12+タイル部分撤去し、補強耐水ベニヤ+45二丁掛タイル仕上 (15*10取合いシーリング MS-1)
- ② ■【小便器ライニング】
 既存：スチール下地+スチール被覆仕上
 改修：スチール下地+スチール被覆撤去し(天板、SUS市木残し)、
 軽鉄100壁下地組み+補強耐水ベニヤ+珪藻土化粧仕上 (5*5目地シーリング SR-1) (手摺取付部補強LG)



男子職員便所 1/30



南低層棟 職員便所⑧ (男・女)

特記事項
 図面をA3サイズに縮小する場合は、下記のとおり読み替えて全ての図面に共通とする。
 ○A1サイズの場合、1/2とする。
 ○A2サイズの場合、7/10とする。

久留米市
 都市建設部設備課

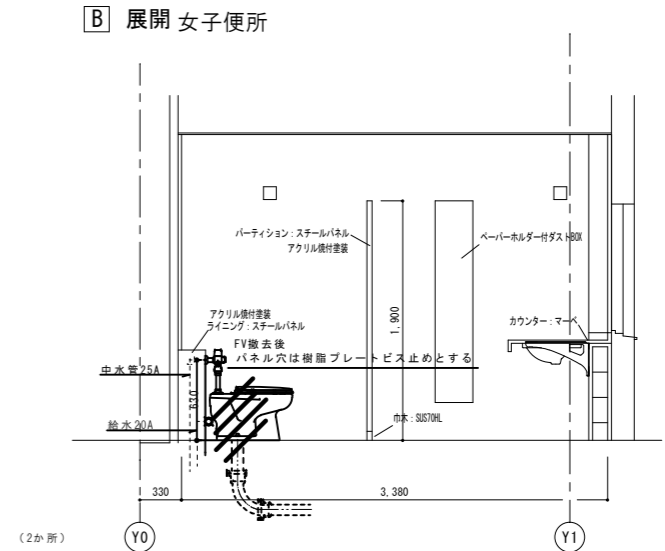
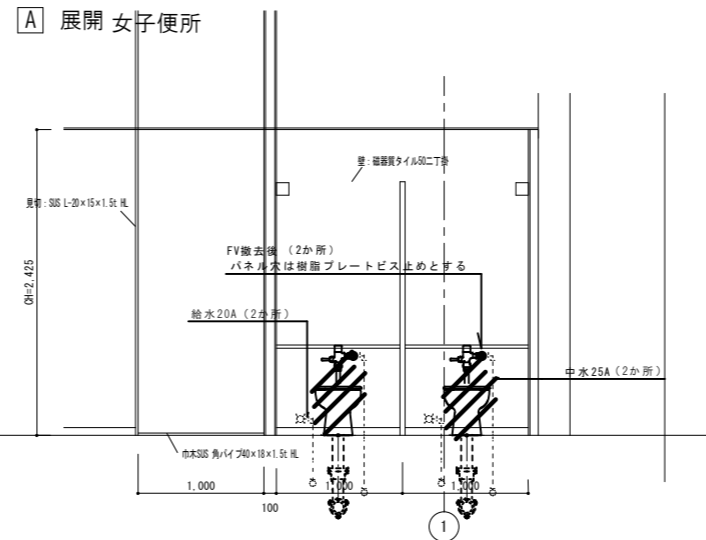
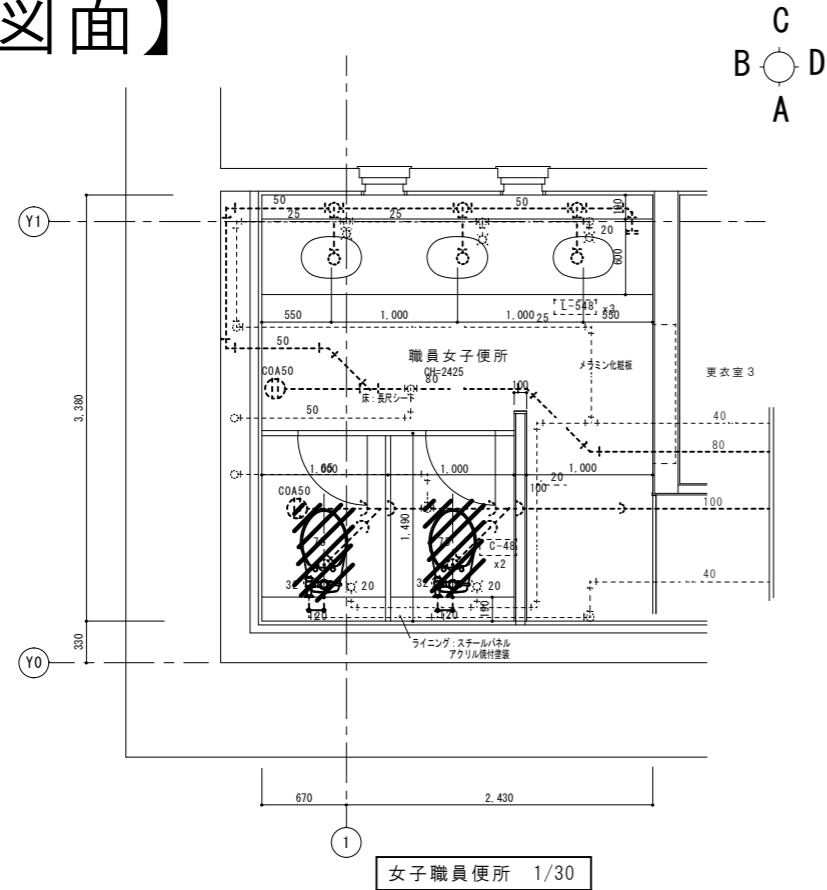
設計事務所
コガ企画サービス
 久留米市安武町武島

業務名
 市庁舎便所衛生器具取替業務委託(第2工区)
 図面名称
 南低層棟職員便所⑧ 衛生改修図
 (地下1階)

設計年月日
 R8.03
 図面番号
 M-18

縮尺
 1/30

【撤去図面】

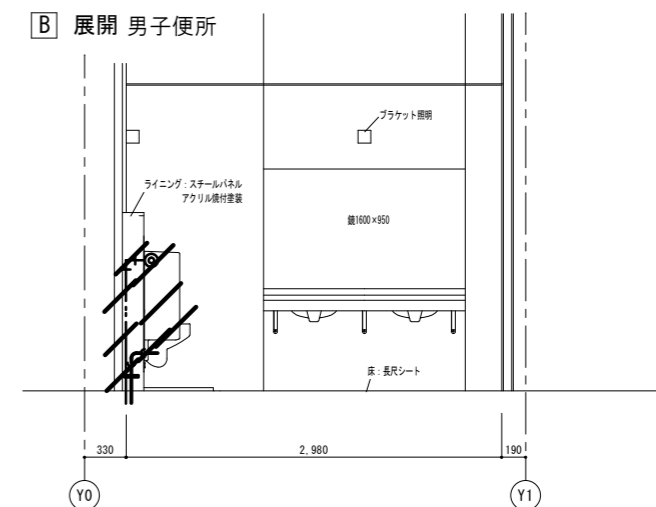
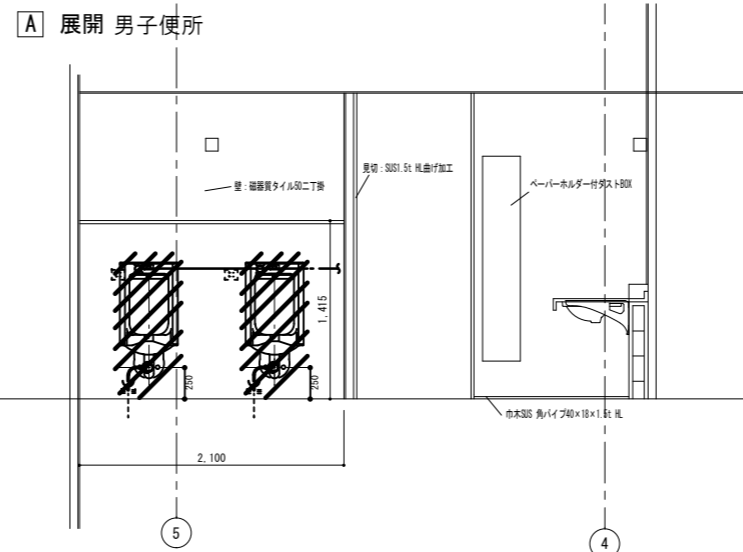
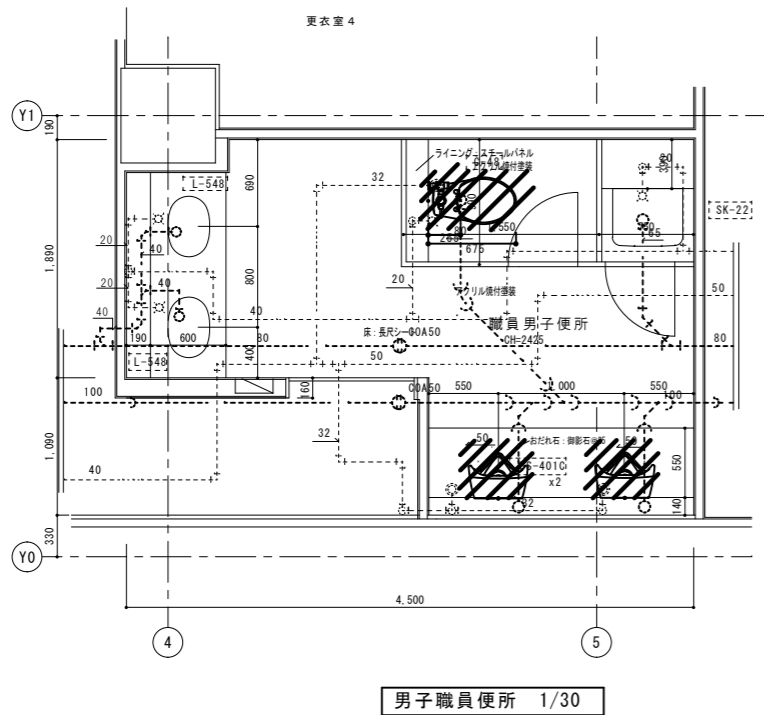


撤去衛生器具表

器具名称	参考品番	仕様 (参考品番)	男子便所	女子便所	合計
洋風大便器 (フラッシュ型)	C48	TV750SR・T52S32R・TC27IN・紙巻器TS116WAY	1	2	3
壁掛け小便器	US401C	自動洗浄式AC100V	2	0	2

※撤去に伴い生じたビス穴は化粧カバーにより補修する事。

実線 (太線) : 撤去部分を示す。
点線 (細線) : 既設を示す。



南低層棟 職員便所⑧ (男・女)

特記事項
図面をA3サイズに縮小する場合の倍率は、下記のとおり読み替えて全ての図面に共通とする。
○A1サイズの場合、1/2とする。
○A2サイズの場合、7/10とする。

久留米市 都市建設部設備課	設計事務所 コガ企画サービス 久留米市安武町武島	業務名 市庁舎便所衛生器具取替業務委託 (第2工区)	設計年月 R8.03
	設計協力事務所 (構造・電気・機械)	図面名称 南低層棟職員便所⑧ 衛生撤去図 (地下1階)	縮尺 1/30 図面番号 M-19