

当初設計書		設 計		精 算	
<p>起工番号 : 道維(修)第802号</p> <p>会計年度 : 令和 8 年度</p> <p>事業名 : 道路維持修繕事業</p> <p>修繕名 : 舗装修繕(単価契約)城島町</p> <p>設計部課名 : 城島総合支所 環境建設課</p> <p>修繕場所 : 久留米市 城島町 地内</p>		<p>履行期間 : 契約締結日の翌日から令和8年6月30日まで (ただし、本予算議決後は令和9年3月31日まで)</p> <p>単価世代 : 令和08年04月01日 公共</p> <p>諸経費率 : 公共 令和08年04月01日</p>			
設 計 の 概 要	<p>(当初設計) 別紙単価表のとおり</p>				

令和8年度

舗装修繕(単価契約)城島町

No.	工 種	規 格	単位	基礎単価	修繕価格
土工					
1	床掘(機械)		m3		
2	積込(ルーズ)	仮置き土砂等	m3		
3	残土運搬・処分	第3種発生土	m3		
4	残土運搬・処分	第3種発生土(草木混り)	m3		
5	埋戻(機械)	流用土 タンバ締固め	m3		
6	土材料	再生クワッシュアソ RC40	m3		
7	土材料	改良土(地山状態)	m3		
8	土材料	真砂土(地山状態)	m3		
9	法面整形(人力)		m2		
10	法面整形(機械)		m2		
土工【夜間】					
11	床掘(機械)【夜間】		m3		
12	残土運搬・処分【夜間】	第3種発生土	m3		
13	埋戻(機械)【夜間】	流用土 タンバ締固め	m3		
処理工					
14	舗装版切断	t=15cm以下	m		
15	舗装版切断濁水処理	運搬・処理費含む	m3		
16	舗装版破碎・積込(人力)		m2		
17	舗装版破碎・積込(機械)		m2		
18	殻運搬・処分	アスファルト(掘削)	m3		
19	路面切削	全面切削6cm以下	m2		
20	殻運搬・処分	アスファルト(切削)	m3		
21	構造物取壊し(人力)	コンクリート(無筋)	m3		
22	構造物取壊し(機械)	コンクリート(無筋)	m3		
23	殻運搬・処分	コンクリート(無筋)	m3		
24	構造物取壊し(人力)	コンクリート(有筋)	m3		
25	構造物取壊し(機械)	コンクリート(有筋)	m3		
26	殻運搬・処分	コンクリート(有筋)	m3		
27	コービン撤去工	積込含む	m		
28	インターロッキングブロック撤去	とりこわし	m2		
処理工【夜間】					
29	舗装版切断【夜間】	t=15cm以下	m		
30	舗装版切断濁水処理【夜間】	運搬・処理費含む	m3		
31	舗装版破碎・積込(機械)【夜間】		m2		
32	殻運搬・処分【夜間】	アスファルト(掘削)	m3		
33	路面切削【夜間】	全面切削6cm以下	m2		
34	殻運搬・処分【夜間】	アスファルト(切削)	m3		
35	構造物取壊し(機械)【夜間】	コンクリート(無筋)	m3		
36	殻運搬・処分【夜間】	コンクリート(無筋)	m3		
37	構造物取壊し(機械)【夜間】	コンクリート(有筋)	m3		
38	殻運搬・処分【夜間】	コンクリート(有筋)	m3		
舗装工					
39	オーバーレイ工	t=3cm 3.0m<b	m2		
40	オーバーレイ工	t=3cm 1.4m≤b≤3.0m	m2		
41	オーバーレイ工	t=3cm b<1.4m	m2		
42	オーバーレイ工	t=4cm b<1.4m	m2		
43	表層工(車道・路肩部) タックコート	t=5cm 3.0m<b	m2		
44	表層工(車道・路肩部) タックコート	t=5cm 1.4m≤b≤3.0m	m2		
45	表層工(車道・路肩部) タックコート	t=5cm b<1.4m	m2		
46	表層工(車道・路肩部) プライムコート	t=5cm 3.0m<b	m2		

47	表層工(車道・路肩部) プライムコート	t=5cm 1.4m ≤ b ≤ 3.0m	m2		
48	表層工(車道・路肩部) プライムコート	t=5cm b < 1.4m	m2		
49	表層工(車道・路肩部) プライムコート	t=4cm 3.0m < b	m2		
50	表層工(車道・路肩部) プライムコート	t=4cm 1.4m ≤ b ≤ 3.0m	m2		
51	表層工(車道・路肩部) プライムコート	t=4cm b < 1.4m	m2		
52	表層工(歩道部) プライムコート	t=4cm b < 1.4m	m2		
53	上層路盤工(車道・路肩部)	t=15cm RM-25	m2		
54	上層路盤工(車道・路肩部)	t=10cm RM-25	m2		
55	上層路盤工(歩道部)	t=10cm RC-40	m2		
56	不陸整正(補足材あり)	t=3cm(平均) RM-25	m2		
57	不陸整正(補足材なし)		m2		
58	アスカーブ設置工		m		
59	クラック補修工	加熱注入式	m		
60	薄層カラー舗装工	厚6mm以下	m2		
舗装工【夜間】					
61	オーバーレイ工【夜間】	t=3cm 3.0m < b	m2		
62	オーバーレイ工【夜間】	t=3cm 1.4m ≤ b ≤ 3.0m	m2		
63	オーバーレイ工【夜間】	t=3cm b < 1.4m	m2		
64	オーバーレイ工【夜間】	t=4cm b < 1.4m	m2		
65	表層工(車道・路肩部) タックコート【夜間】	t=5cm 3.0m < b	m2		
66	表層工(車道・路肩部) タックコート【夜間】	t=5cm 1.4m ≤ b ≤ 3.0m	m2		
67	表層工(車道・路肩部) タックコート【夜間】	t=5cm b < 1.4m	m2		
68	表層工(車道・路肩部) プライムコート【夜間】	t=5cm 3.0m < b	m2		
69	表層工(車道・路肩部) プライムコート【夜間】	t=5cm 1.4m ≤ b ≤ 3.0m	m2		
70	表層工(車道・路肩部) プライムコート【夜間】	t=5cm b < 1.4m	m2		
71	不陸整正(補足材あり)【夜間】	t=3cm(平均) RM-25	m2		
72	不陸整正(補足材なし)【夜間】		m2		
区画線工					
73	区画線設置 実線	15cm 白	m		
74	区画線設置 破線	15cm 白	m		
75	区画線設置 実線	15cm 黄	m		
76	区画線設置 実線	45cm 白	m		
77	区画線設置 矢印・記号・文字	15cm 白	m		
区画線工【夜間】					
78	区画線設置 実線【夜間】	15cm 白	m		
79	区画線設置 実線【夜間】	45cm 白	m		
80	区画線設置 矢印・記号・文字【夜間】	15cm 白	m		
附帯工					
81	視線誘導標設置(土中Φ300)	材工共	本		
82	視線誘導標撤去(土中)		本		
83	現場発生品及び支給品運搬	クレーン装置付2t級	回		
交通誘導員					
84	交通誘導員B		人日		
85	交通誘導員B【夜間】		人日		
路面凍結対応【夜間】					
86	融雪剤散布(準備工)【夜間】		回		
87	融雪剤散布(巡回・回送費)【夜間】		km		
88	融雪剤散布(散布)【夜間】	材料支給	km		
小 計					
共通仮設費積上					
89	貨物自動車による運搬(1車1回) 往復	路面切削機	台		
小 計					
合 計					

契約単価算出方法及び消費税及び地方消費税額の取扱いについて

1. 入札は、各工種における修繕価格の合計額にて行い、その請負率を各工種の修繕価格に乗じた金額を修繕請負価格とする。

修繕価格は予定数量を考慮した価格である。なお、予定数量については、仕様書に記載された数量を目安とするが、当該年度の要望数等により増減する事がある。

$$\text{契約単価} = \text{各工種修繕請負価格} \times 1.10$$

$$\text{各工種修繕請負価格} = \frac{\text{落札価格}}{\text{修繕価格合計額}} \times \text{各工種修繕価格}$$

2. 各工種修繕請負価格の計算過程に於いて整数止めとするため、契約単価の合計金額と、落札価格に消費税及び地方消費税額を加算した金額とはあわない場合があるのでその場合は各工種修繕請負価格に消費税及び地方消費税額を加算した金額を契約単価とする。

当初設計書		設 計	精 算
起工番号	： 道維（修）第802号	工期	： 契約締結日の翌日から令和8年6月30日まで （ただし、本予算議決後は令和9年3月31日まで）
会計年度	： 令和 8 年度	単価世代	： 令和08年04月01日 公共
事業名	： 道路維持修繕事業	諸経費率	： 公共 令和08年04月01日
工事名	： 舗装修繕（単価契約）城島町		
設計部課名	： 城島総合支所 環境建設課		
工事場所	： 久留米市 城島町 地内		
設 計 の 概 要	(当初設計)		
	土工	一式	
	土工【夜間】	一式	
	処理工	一式	
	処理工【夜間】	一式	
	舗装工	一式	
	舗装工【夜間】	一式	
	区画線工	一式	
	区画線工【夜間】	一式	
	附帯工	一式	
	交通誘導員	一式	
路面凍結対応【夜間】	一式		

本 工 事 費 内 訳 書

費 目 ・ 工 種 ・ 種 別 ・ 細 目	数 量	単 位	単 価	金 額	明細単価番号	摘 要
舗装工事	1	式				
土工	1	式				
床掘（機械）	10	m3			単 1 号	
積込（ルーズ） 仮置き土砂等	10	m3			単 2 号	
残土運搬・処分 第3種発生土	10	m3			単 3 号	
残土運搬・処分 第3種発生土（草木混り）	10	m3			単 4 号	
埋戻（機械） 流用土 タンパ締固め	10	m3			単 5 号	
土材料 再生クワッパン RC40	10	m3			単 6 号	
土材料 改良土（地山状態）	10	m3			単 7 号	
土材料 真砂土（地山状態）	10	m3			単 8 号	
法面整形（人力）	10	m2			単 9 号	
法面整形（機械）	10	m2			単 10 号	

本 工 事 費 内 訳 書

費 目 ・ 工 種 ・ 種 別 ・ 細 目	数 量	単 位	単 価	金 額	明細単価番号	摘 要
土工【夜間】	1	式				
床掘（機械）【夜間】	10	m3			単 11 号	
残土運搬・処分【夜間】 第3種発生土	5	m3			単 12 号	
埋戻（機械）【夜間】 流用土 タンパ締め	10	m3			単 13 号	
処理工	1	式				
舗装版切断 t=15cm以下	10	m			単 14 号	
舗装版切断濁水処理 運搬・処理費含む	3	m3			単 15 号	
舗装版破碎・積込（人力）	10	m2			単 16 号	
舗装版破碎・積込（機械）	10	m2			単 17 号	
殻運搬・処分 アスファルト（掘削）	10	m3			単 18 号	
路面切削 全面切削6cm以下	10	m2			単 19 号	
殻運搬・処分 アスファルト（切削）	10	m3			単 20 号	

本 工 事 費 内 訳 書

費 目 ・ 工 種 ・ 種 別 ・ 細 目	数 量	単 位	単 価	金 額	明細単価番号	摘 要
構造物取壊し（人力） コンクリート（無筋）	5	m3			単 21 号	
構造物取壊し（機械） コンクリート（無筋）	10	m3			単 22 号	
殻運搬・処分 コンクリート（無筋）	10	m3			単 23 号	
構造物取壊し（人力） コンクリート（有筋）	5	m3			単 24 号	
構造物取壊し（機械） コンクリート（有筋）	5	m3			単 25 号	
殻運搬・処分 コンクリート（有筋）	10	m3			単 26 号	
コービン撤去工 積込含む	10	m			単 27 号	
インターロッキングブロック撤去 とりこわし	10	m2			単 28 号	
処理工【夜間】	1	式				
舗装版切断【夜間】 t=15cm以下	10	m			単 29 号	
舗装版切断濁水処理【夜間】 運搬・処理費含む	2	m3			単 30 号	
舗装版破碎・積込（機械）【夜間】	10	m2			単 31 号	

本 工 事 費 内 訳 書

費 目 ・ 工 種 ・ 種 別 ・ 細 目	数 量	単 位	単 価	金 額	明細単価番号	摘 要
殻運搬・処分【夜間】 アスファルト（掘削）	10	m3			単 32 号	
路面切削【夜間】 全面切削6cm以下	10	m2			単 33 号	
殻運搬・処分【夜間】 アスファルト（切削）	10	m3			単 34 号	
構造物取壊し（機械）【夜間】 コンクリート（無筋）	5	m3			単 35 号	
殻運搬・処分【夜間】 コンクリート（無筋）	10	m3			単 36 号	
構造物取壊し（機械）【夜間】 コンクリート（有筋）	5	m3			単 37 号	
殻運搬・処分【夜間】 コンクリート（有筋）	10	m3			単 38 号	
舗装工	1	式				
オーバーレイ工 t=3cm 3.0m < b	10	m2			単 39 号	
オーバーレイ工 t=3cm 1.4m b 3.0m	10	m2			単 40 号	
オーバーレイ工 t=3cm b < 1.4m	10	m2			単 41 号	
オーバーレイ工 t=4cm b < 1.4m	10	m2			単 42 号	

本 工 事 費 内 訳 書

費 目 ・ 工 種 ・ 種 別 ・ 細 目	数 量	単 位	単 価	金 額	明細単価番号	摘 要
表層工（車道・路肩部） タックコート t=5cm 3.0m < b	10	m2			単 43 号	
表層工（車道・路肩部） タックコート t=5cm 1.4m b 3.0m	10	m2			単 44 号	
表層工（車道・路肩部） タックコート t=5cm b < 1.4m	10	m2			単 45 号	
表層工（車道・路肩部） プライムコート t=5cm 3.0m < b	10	m2			単 46 号	
表層工（車道・路肩部） プライムコート t=5cm 1.4m b 3.0m	10	m2			単 47 号	
表層工（車道・路肩部） プライムコート t=5cm b < 1.4m	10	m2			単 48 号	
表層工（車道・路肩部） プライムコート t=4cm 3.0m < b	10	m2			単 49 号	
表層工（車道・路肩部） プライムコート t=4cm 1.4m b 3.0m	10	m2			単 50 号	
表層工（車道・路肩部） プライムコート t=4cm b < 1.4m	10	m2			単 51 号	
表層工（歩道部） プライムコート t=4cm b < 1.4m	10	m2			単 52 号	
上層路盤工（車道・路肩部） t=15cm RM-25	10	m2			単 53 号	
上層路盤工（車道・路肩部） t=10cm RM-25	10	m2			単 54 号	

本 工 事 費 内 訳 書

費 目 ・ 工 種 ・ 種 別 ・ 細 目	数 量	単 位	単 価	金 額	明細単価番号	摘 要
上層路盤工（歩道部） t=10cm RC-40	10	m ²			単 55 号	
不陸整正（補足材あり） t=3cm（平均） RM-25	10	m ²			単 56 号	
不陸整正（補足材なし）	10	m ²			単 57 号	
アスカーブ設置工	10	m			単 58 号	
クラック補修工 加熱注入式	10	m			単 59 号	
薄層カラー舗装工 厚6mm以下	10	m ²			単 60 号	
舗装工【夜間】	1	式				
オーバーレイ工【夜間】 t=3cm 3.0m < b	10	m ²			単 61 号	
オーバーレイ工【夜間】 t=3cm 1.4m b 3.0m	10	m ²			単 62 号	
オーバーレイ工【夜間】 t=3cm b < 1.4m	10	m ²			単 63 号	
オーバーレイ工【夜間】 t=4cm b < 1.4m	10	m ²			単 64 号	
表層工（車道・路肩部） タックコート【夜間】 t =5cm 3.0m < b	10	m ²			単 65 号	

本 工 事 費 内 訳 書

費 目 ・ 工 種 ・ 種 別 ・ 細 目	数 量	単 位	単 価	金 額	明細単価番号	摘 要
表層工（車道・路肩部） タックコート【夜間】 t=5cm 1.4m b 3.0m	10	m ²			単 66 号	
表層工（車道・路肩部） タックコート【夜間】 t =5cm b < 1.4m	10	m ²			単 67 号	
表層工（車道・路肩部） フライコート【夜間】 t =5cm 3.0m < b	10	m ²			単 68 号	
表層工（車道・路肩部） フライコート【夜間】 t=5cm 1.4m b 3.0m	10	m ²			単 69 号	
表層工（車道・路肩部） フライコート【夜間】 t =5cm b < 1.4m	10	m ²			単 70 号	
不陸整正（補足材あり）【夜間】 t=3cm（平均） RM-25	10	m ²			単 71 号	
不陸整正（補足材なし）【夜間】	10	m ²			単 72 号	
区画線工	1	式				
区画線設置 実線 15cm 白	10	m			単 73 号	
区画線設置 破線 15cm 白	10	m			単 74 号	
区画線設置 実線 15cm 黄	10	m			単 75 号	
区画線設置 実線 45cm 白	10	m			単 76 号	

本 工 事 費 内 訳 書

費 目 ・ 工 種 ・ 種 別 ・ 細 目	数 量	単 位	単 価	金 額	明細単価番号	摘 要
区画線設置 矢印・記号・文字 15cm 白	10	m			単 77 号	
区画線工【夜間】	1	式				
区画線設置 実線【夜間】 15cm 白	10	m			単 78 号	
区画線設置 実線【夜間】 45cm 白	10	m			単 79 号	
区画線設置 矢印・記号・文字【夜間】 15cm 白	10	m			単 80 号	
附帯工	1	式				
視線誘導標設置（土中 300） 材工共	10	本			単 81 号	
視線誘導標撤去（土中）	10	本			単 82 号	
現場発生品及び支給品運搬 クレーン装置付2t級	5	回			単 83 号	
交通誘導員	1	式				
交通誘導員 B	10	人日			単 84 号	
交通誘導員 B【夜間】	10	人日			単 85 号	

本 工 事 費 内 訳 書

費 目 ・ 工 種 ・ 種 別 ・ 細 目	数 量	単 位	単 価	金 額	明細単価番号	摘 要
路面凍結対応【夜間】	1	式				
融雪剤散布（準備工）【夜間】	5	回			単 86 号	
融雪剤散布（巡回・回送費）【夜間】	10	km			単 87 号	
融雪剤散布（散布）【夜間】 材料支給	10	km			単 88 号	
直接工事費計						
共通仮設費計	1	式				
共通仮設費(積上げ)	1	式				
運搬費	1	式				
貨物自動車による運搬(1車1回) 往復 路面切削機	1	台			単 89 号	
共通仮設費(率化)	1	式				
共通仮設費率分	1	式				
純工事費	1	式				

本 工 事 費 内 訳 書						
費 目 ・ 工 種 ・ 種 別 ・ 細 目	数 量	単 位	単 価	金 額	明細単価番号	摘 要
現場管理費	1	式				
工事原価	1	式				
一般管理費等	1	式				
工事価格	1	式				
消費税等相当額	1	式				
合計						

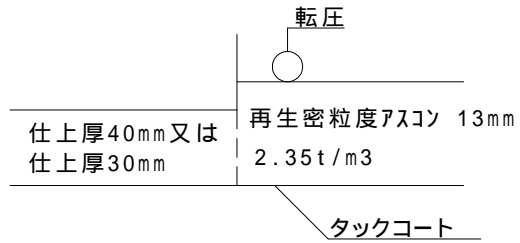
舗装修繕(単価契約)特記仕様書

- 1 本特記及び図面に記載のないものは、『福岡県土木工事共通仕様書』、『土木工事施工管理の手引き』『アスファルト舗装要綱(社)日本道路協会』その他監督職員が指定する各種要綱要領を適用する。なお、発行年度等は最新版とする。
- 2 設計図書並びに本仕様書中、設計書における数量は各工種の単位当たり単価を決定するための予定数量である。
また、修繕概要の数量は、年間をとおしての修繕の予定数量であり、増減することがある。
- 3 受注者は、現場代理人及び主任技術者(監理技術者)を1名選任した上で、各修繕現場には現場責任者1名(腕章着用)を常駐させなければならない。
- 4 指令数量における小数の丸めについて、以下の規定とする。
 - (1) 1指令毎の総括数量は小数第1位止とする。ただし、小数第1位に満たない場合は小数第2位止とする。
 - (2) 1工区毎の数量は小数第2位止とする。ただし小数第2位に満たない場合は小数第3位止とする。
- 5 修繕箇所、数量及び工期等については、「指令書」により指示する。ただし、緊急の場合はこの限りではない。
- 6 受注者は各指令書の緊急性を考慮し、監督職員の指示に従い、速やかに施工し遅延しないことを原則とするが、やむを得ず、遅延する見込みが判明した場合は、速やかに監督職員にその理由と今後の対応について報告し、その指示に従うこと。また、指令書の内容について疑義が生じた場合にも、速やかに監督職員と協議を行うものとする。
- 7 受注者は着工前に「施工体制台帳」「施工体系図」「材料承認」「緊急時の体制・連絡系統図」に関する書類を提出しなければならない。
- 8 受注者は、特殊な場合を除き、修繕の記録となる修繕写真を施工前、施工中、施工後に分けて撮り、比較できるように整理してから提出すること。
- 9 受注者は修繕の実施に際して行う交通制限に関しては、監督職員と十分協議し、修繕区間内においては、公衆に迷惑を及ぼさないように努めること。また、現場の状況に応じては、昼夜間を問わずに適切な修繕標識等の保安設備を設置すること。
なお、受注者は責任を持って地元住民への周知及び交通誘導員の手配を行うこと。
- 10 交通誘導員を配置する際、契約締結している警備会社より、社員の資格有無が確認できる書類を提出すること。

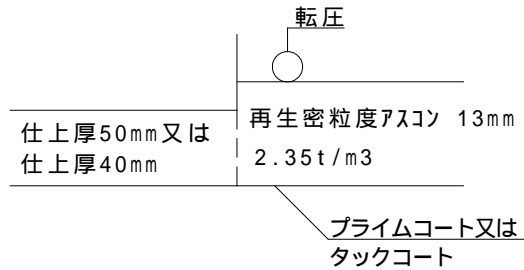
- 11 受注者は第三者等の安全確保をすべてに優先するために、修繕施工に伴い、第三者に与えた損害を補償する保険に加入すること。また、監督職員にその写しを提出すること。
- 12 残土（建設発生土）の処分地は、久留米市内に改良土プラント施設があり、福岡県の承認施設であるものより選定すること。
選定後に「建設発生処分地計画書」、完成後に「建設発生土処分地確認書」を監督職員へ速やかに提出すること。ただし、特別な場合については、監督職員との協議により、この限りではない。
- 13 無筋コンクリートの水セメント比は60%以下、鉄筋コンクリートの水セメント比は55%以下にしなければならない。ただし、均しコンクリートを除く。
- 14 クラッシュラン及び合材については、『再生資源利用促進に関する法律』に基づいて適切に措置を講ずること。
- 15 修繕実施により発生する産業廃棄物は、「廃棄物の処理及び清掃に関する法律」に基づいて適正に処理すること。
- 16 本単価契約に含まれる工種で規格のみが異なる場合は、別途積算により算出した直接修繕費に、原契約の諸経費率及び請負率を乗じた金額を修繕請負価格として計上するものとする。
- 17 受注者は、当該修繕に当たって次に掲げる事項を遵守しなければならない。
 - ア 暴力団から不当要求を受けた場合は、毅然として拒否し、その旨を速やかに監督職員に報告するとともに、所轄の警察署に届出を行い、捜査上必要な協力を行うこと。
 - イ 暴力団等から不当要求による被害又は修繕妨害を受けた場合は、その旨を速やかに監督職員に報告するとともに、所轄の警察署に被害届けを提出すること。
 - ウ 排除対策を講じたにもかかわらず、修繕に遅れが生じるおそれがある場合は、速やかに監督職員と工程に関する協議を行うこと。
- 18 受注者は、修繕の下請作業に関して次に掲げる事項を遵守しなければならない。
 - ア 下請契約（二次以降の下請契約を含む）の相手として暴力団等と関係のある業者を選定してはならない。なお、違反した場合は、指名停止措置および下請契約の解除を求める場合もある。
 - イ 下請契約を締結するときは、受注者は、下請負人から「誓約書（下請負人用）」を提出させ、その写しを監督職員へ提出すること。
- 19 仕様書に明記されている『工事』は、修繕と適宜読み替えるものとする。
- 20 この契約に基づく修繕箇所は、別紙「位置図」の区域とする。
- 21 本仕様書に明記されていない事項は、監督職員と協議し、指示に従うこと。

舗装修繕（単価契約）構造図

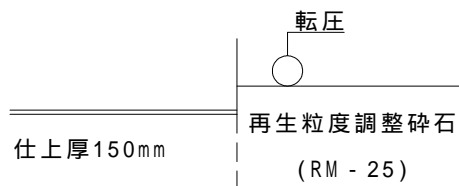
オーバーレイ工



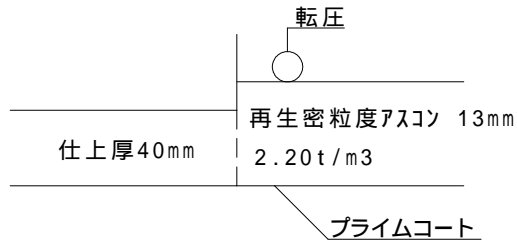
表層工（車道・路肩部）



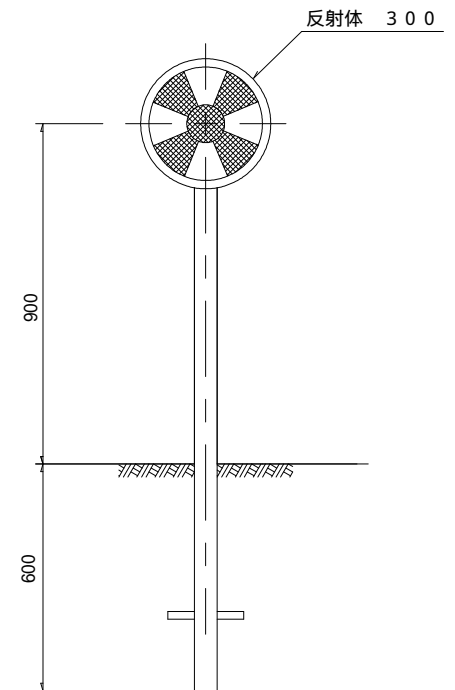
上層路盤工（車道・路肩部）



表層工（歩道部）



視線誘導標（土中 300）



注意事項

1. 二次製品の形状は、参考図とする。

舗装修繕（単価契約）城島町 全域図

