

当初設計書		設 計		精 算	
起工番号	: 道維(修)第801号	履行期間	: 契約締結日の翌日から令和8年6月30日まで (ただし、本予算議決後は令和9年3月31日まで)		
会計年度	: 令和 8 年度	単価世代	: 令和08年04月01日 公共		
事業名	: 道路維持修繕事業	諸経费率	: 公共 令和08年04月01日		
修繕名	: 道路構造物修繕(単価契約)城島町				
設計部課名	: 城島総合支所 環境建設課				
修繕場所	: 久留米市 城島町 地内				
設 計 の 概 要	(当初設計) 別紙単価表のとおり				

令和8年度
道路構造物修繕(単価契約)城島町

No.	工 種	規 格	単位	基礎単価	修繕価格
土工					
1	床掘(人力)		m3		
2	床掘(機械)		m3		
3	積込(ルーズ)	仮置き土砂等	m3		
4	残土運搬・処分	第3種発生土	m3		
5	残土運搬・処分	第3種発生土(草木混り)	m3		
6	残土運搬・処分	第4種発生土	m3		
7	埋戻(人力)	流用土 タンバ締固め	m3		
8	埋戻(機械)	流用土 タンバ締固め	m3		
9	土材料	再生クラッシュラン RC40	m3		
10	土材料	再生粒度調整砕石 RM-25	m3		
11	土材料	改良土(地山状態)	m3		
12	土材料	真砂土(地山状態)	m3		
13	小運搬	積込み～小車運搬～取卸し L=60m以下	m3		
14	機械(不整地運搬車)小運搬	土砂等	m3		
15	機械(不整地運搬車)小運搬	コンクリート	m3		
16	法面整形(人力)		m2		
17	法面整形(機械)		m2		
土工【夜間】					
18	床掘(人力)【夜間】		m3		
19	床掘(機械)【夜間】		m3		
20	残土運搬・処分【夜間】	第3種発生土	m3		
21	埋戻(人力)【夜間】	流用土 タンバ締固め	m3		
22	埋戻(機械)【夜間】	流用土 タンバ締固め	m3		
処理工					
23	舗装版切断	t=15cm迄	m		
24	舗装版切断濁水処理	運搬・処理費含む	m3		
25	舗装版破碎・積込(人力)		m2		
26	舗装版破碎・積込(機械)		m2		
27	殻運搬・処分	アスファルト	m3		
28	構造物取壊し(人力)	無筋構造物	m3		
29	構造物取壊し(機械)	無筋構造物	m3		
30	構造物取壊し(人力)	鉄筋構造物	m3		
31	構造物取壊し(機械)	鉄筋構造物	m3		
32	コーピン撤去工	積込含む	m		
33	殻運搬・処分	コンクリート(無筋)	m3		
34	殻運搬・処分	コンクリート(有筋)	m3		
35	インターロッキングブロック撤去	とりこわし	m2		
処理工【夜間】					
36	舗装版切断【夜間】	t=15cm迄	m		
37	舗装版切断濁水処理【夜間】	運搬・処理費含む	m3		
38	舗装版破碎・積込(機械)【夜間】		m2		
39	殻運搬・処分【夜間】	アスファルト	m3		
40	構造物取壊し(機械)【夜間】	無筋構造物	m3		
41	構造物取壊し(機械)【夜間】	鉄筋構造物	m3		
42	殻運搬・処分【夜間】	コンクリート(無筋)	m3		
43	殻運搬・処分【夜間】	コンクリート(有筋)	m3		

No.	工 種	規 格	単位	基礎単価	修繕価格
コンクリート工					
44	コンクリート人力打設	18-8-20(25) 養生含む	m3		
45	コンクリート人力打設	24-8-20(25) 養生含む	m3		
46	コンクリートポンプ車打設	18-8-20(25) 養生含む 圧送管延長60mを超え120m以下	m3		
47	水抜穴設置工	現場打側溝蓋用 VU Φ50	箇所		
48	型枠工	一般型枠 小型構造物	m2		
49	埋設型枠設置	GRC製 厚6*幅390	m		
50	埋設型枠設置	GRC製 厚8*幅490	m		
51	埋設型枠設置	GRC製 厚10*幅590	m		
52	鉄筋工	SD-345 D13mm	m		
53	鉄筋工	SD-345 D16mm	m		
54	コンクリート削孔	削孔深30mm以上200mm未満	孔		
55	基礎砕石工	t=10cm 再生クラッシュランRC-40	m2		
56	モルタル練	高炉 1:3	m3		
57	張りコンクリート打設 (18-8-20)	t=10cm 目地材、養生含む	m2		
58	型枠工	張りコンクリート用	m2		
59	溶接金網設置	丸鉄線 径6×150×150	m2		
60	目地板	t=10mm	m2		
排水構造物工					
61	側溝清掃(人力清掃工)	無蓋	m		
62	側溝蓋撤去	コンクリート製・鋼製	枚		
63	側溝蓋据付け	コンクリート製・鋼製(支給品)	枚		
64	グレーチング蓋(落蓋側溝300用)	材工共 L=1000 T-25 ボルト固定式	枚		
65	グレーチング蓋(落蓋側溝400用)	材工共 L=1000 T-25 ボルト固定式	枚		
66	グレーチング蓋(落蓋側溝500用)	材工共 L=1000 T-25 ボルト固定式	枚		
67	鋼製透水蓋(落蓋側溝300用)	材工共 T-25	m		
68	管渠型側溝(300×300)縦断用	材工共 基礎工含む	m		
69	管渠型側溝(400×400)縦断用	材工共 基礎工含む	m		
70	自由勾配側溝(300×300)縦断用	材工共 コンクリート蓋・基礎工含む	m		
71	自由勾配側溝(300×400)縦断用	材工共 コンクリート蓋・基礎工含む	m		
72	自由勾配側溝(300×300)横断用	材工共 グレーチング蓋・基礎工含む	m		
73	自由勾配側溝(300×400)横断用	材工共 グレーチング蓋・基礎工含む	m		
74	PU側溝(300×300)縦断用	材工共 コンクリート蓋・基礎工含む	m		
75	PU側溝(300×300)横断用	材工共 グレーチング蓋・基礎工含む	m		
76	U側溝(300×300)	材工共 基礎工含む	m		
77	L型側溝(300型)	材工共 基礎工含む	m		
78	横断暗渠(300型)	材工共 基礎工含む	m		
79	横断暗渠(400型)	材工共 基礎工含む	m		
80	遠心ボックスカルバート(CSB)(I形300)	材工共 基礎工含む	m		
81	グレーチング蓋(集水柵400用)	材工共 T-25 ボルト固定式	枚		
82	グレーチング蓋(集水柵500用)	材工共 T-25 ボルト固定式	枚		
83	現場打ち集水柵(B400-H400)	基礎工・型枠工含む	箇所		
84	現場打ち集水柵(B500-H500)	基礎工・型枠工含む	箇所		
85	硬質塩化ビニル管布設工	呼び径200mm	m		
86	硬質塩化ビニル管布設工	呼び径300mm	m		
土留工					
87	鉄筋コンクリート柵工(H=0.5m)	材料、手間含む	m		
88	鉄筋コンクリート柵工(H=0.8m)	材料、手間含む	m		
89	鉄筋コンクリート柵工(H=1.1m)	材料、手間含む	m		
90	擁壁工(現場打擁壁)	H=1.0m以下 基礎工含む	m3		
91	擁壁工(プレキャスト擁壁)	H=1.0m L型擁壁 T-25 基礎工含む	m		
92	擁壁工(空洞コンクリートブロック積)	ブロック厚 15cm	m2		

No.	工 種	規 格	単位	基礎単価	修繕価格
路側工					
93	歩車道境界ブロック(B種)	材工共 基礎工含む	m		
94	歩車道境界ブロック(乗入れ)	材工共 基礎工含む	m		
95	歩車道境界ブロック(切下げ)	材工共 基礎工含む	m		
96	歩車道境界ブロック(撤去)	運搬、処分費別途	m		
97	歩車道境界ブロック(撤去・設置)	既設再利用 基礎工含む	m		
98	地先境界ブロック(A種)	材工共 基礎工含む	m		
99	地先境界ブロック(C種)	材工共 基礎工含む	m		
100	地先境界ブロック(撤去)	運搬、処分費別途	m		
101	地先境界ブロック(撤去・設置)	既設再利用 基礎工含む	m		
102	視線誘導標設置(土中Φ300)	材工共	本		
103	車線分離標設置(ラバーポールΦ80 H800)	材工共	本		
104	視線誘導標撤去(土中)		本		
105	車線分離標撤去(ラバーポールΦ80 H800)		本		
106	区画線設置 実線	15cm 白	m		
舗装工					
107	オーバーレイ工	t=3cm 3.0m<b	m2		
108	オーバーレイ工	t=3cm 1.4m≤b≤3.0m	m2		
109	オーバーレイ工	t=3cm b<1.4m	m2		
110	表層工(車道・路肩部)	t=5cm 3.0m<b	m2		
111	表層工(車道・路肩部)	t=5cm 1.4m≤b≤3.0m	m2		
112	表層工(車道・路肩部)	t=5cm b<1.4m	m2		
113	表層工(歩道部)	t=4cm b<1.4m	m2		
114	透水性舗装工(透水蓋用)	t=8cm(平均) b<1.4m	m2		
115	上層路盤工(車道・路肩部)	t=15cm RM-25	m2		
116	上層路盤工(車道・路肩部)	t=10cm RM-25	m2		
117	上層路盤工(歩道部)	t=10cm RC-40	m2		
118	不陸整正(補足材あり)	t=3cm(平均) RM-25	m2		
119	不陸整正(補足材なし)		m2		
120	インターロッキングブロック設置	材工共 t=6cm 標準品	m2		
121	インターロッキングブロック設置	材工共 t=8cm 誘導ブロック(線状)	m2		
122	インターロッキングブロック撤去・再設置	既設再利用 t=6cm クッション砂含む	m2		
123	インターロッキングブロック撤去・再設置	既設再利用 t=8cm クッション砂含む	m2		
124	樹脂モルタル舗装工	厚6mm以下	m2		
舗装工【夜間】					
125	表層工(車道・路肩部)【夜間】	t=5cm 3.0m<b	m2		
126	表層工(車道・路肩部)【夜間】	t=5cm 1.4m≤b≤3.0m	m2		
127	表層工(車道・路肩部)【夜間】	t=5cm b<1.4m	m2		
128	上層路盤工(車道・路肩部)【夜間】	t=15cm RM-25	m2		
129	不陸整正(補足材あり)【夜間】	t=3cm(平均) RM-25	m2		
130	不陸整正(補足材なし)【夜間】		m2		
附帯工					
131	除草(人力)	集草・積込含む	m2		
132	除草(肩掛け式)	集草・積込含む	m2		
133	支障木伐採(チェーンソー伐採)	幹周20cm未満	本		
134	雑木・竹等伐採	幹周20cm未満 50本/100㎡程度	100m2		
135	刈草・枝・幹等焼却処分料(一般廃棄物)	上津クリーンセンター 運搬含む	百kg		
136	刈草・枝・幹等焼却処分料(一般廃棄物)	その他再資源化処理施設 運搬含む	百kg		
137	防草シート工	平面部 1:2.0超 シート厚0.6mm以上	m2		
138	防草シート工	法面部 1:2.0以下 シート厚0.6mm以上	m2		
139	張芝工	ワラ付	m2		
140	現場発生品及び支給品運搬	クレーン装置付2t級	回		

No.	工 種	規 格	単 位	基礎単価	修繕価格
仮設工					
141	敷鉄板設置・撤去	鋼板(22×1,219×2,438)	枚		
142	敷鉄板賃料	鋼板(22×1,219×2,438) 供用日数30日間	枚		
143	敷鉄板設置・撤去	鋼板(22×1,524×3,048)	枚		
144	敷鉄板賃料	鋼板(22×1,524×3,048) 供用日数30日間	枚		
145	アルミ矢板土留設置・撤去	掘削深H=2.0m以下	m		
146	アルミ矢板土留賃料	掘削深H=2.0m以下	m		
147	水替ポンプ運転	作業時排水 口径200mm	日		
148	土のう工	土のう寸法62×48cm 真砂土	袋		
149	植生土のう工	土のう寸法60×40cm 流用土	袋		
150	土のう撤去		袋		
151	交通誘導員B		人日		
152	交通誘導員B【夜間】		人日		
路面凍結対応【夜間】					
153	融雪剤散布(準備工)【夜間】		回		
154	融雪剤散布(巡回・回送費)【夜間】		km		
155	融雪剤散布(散布)【夜間】	材料支給	km		
小 計					
共通仮設費積上					
156	敷鉄板運搬費	鋼板(22×1,219×2,438) 往復	枚		
157	敷鉄板運搬費	鋼板(22×1,524×3,048) 往復	枚		
小 計					
合 計					

契約単価算出方法及び消費税及び地方消費税額の取扱いについて

1. 入札は、各工種における修繕価格の合計額にて行い、その請負率を各工種の修繕価格に乗じた金額を修繕請負価格とする。

修繕価格は予定数量を考慮した価格である。なお、予定数量については、仕様書に記載された数量を目安とするが、当該年度の要望数等により増減する事がある。

$$\text{契約単価} = \text{各工種修繕請負価格} \times 1.10$$

$$\text{各工種修繕請負価格} = \frac{\text{落札価格}}{\text{修繕価格合計額}} \times \text{各工種修繕価格}$$

2. 各工種修繕請負価格の計算過程に於いて整数止めとするため、契約単価の合計金額と、落札価格に消費税及び地方消費税額を加算した金額とはあわない場合があるのでその場合は各工種修繕請負価格に消費税及び地方消費税額を加算した金額を契約単価とする。

当初設計書		設 計	精 算
起工番号	: 道維(修)第801号	履行期間	: 契約締結日の翌日から令和8年6月30日まで (ただし、本予算議決後は令和9年3月31日まで)
会計年度	: 令和 8 年度	単価世代	: 令和08年04月01日 公共
事業名	: 道路維持修繕事業	諸経費率	: 公共 令和08年04月01日
修繕名	: 道路構造物修繕(単価契約)城島町		
設計部課名	: 城島総合支所 環境建設課		
修繕場所	: 久留米市 城島町 地内		
設 計 の 概 要	(当初設計)		
	土工	一式	
	土工【夜間】	一式	
	処理工	一式	
	処理工【夜間】	一式	
	コンクリート工	一式	
	排水構造物工	一式	
	土留工	一式	
	路側工	一式	
	舗装工	一式	
	舗装工【夜間】	一式	
	附帯工	一式	
	仮設工	一式	
路面凍結対応【夜間】	一式		

本 工 事 費 内 訳 書

費 目 ・ 工 種 ・ 種 別 ・ 細 目	数 量	単 位	単 価	金 額	明細単価番号	摘 要
道路維持工事	1	式				
土工	1	式				
床掘（人力）	0.5	m3			単 1 号	
床掘（機械）	0.5	m3			単 2 号	
積込（ルーズ） 仮置き土砂等	0.5	m3			単 3 号	
残土運搬・処分 第3種発生土	0.5	m3			単 4 号	
残土運搬・処分 第3種発生土（草木混り）	0.5	m3			単 5 号	
残土運搬・処分 第4種発生土	0.5	m3			単 6 号	
埋戻（人力） 流用土 タンパ締固め	0.5	m3			単 7 号	
埋戻（機械） 流用土 タンパ締固め	0.5	m3			単 8 号	
土材料 再生クワッパシ RC40	0.5	m3			単 9 号	
土材料 再生粒度調整砕石 RM-25	0.5	m3			単 10 号	

本 工 事 費 内 訳 書

費 目 ・ 工 種 ・ 種 別 ・ 細 目	数 量	単 位	単 価	金 額	明細単価番号	摘 要
土材料 改良土（地山状態）	0.5	m3			単 11 号	
土材料 真砂土（地山状態）	0.5	m3			単 12 号	
小運搬 積込み～小車運搬～取卸し L=60m以下	0.5	m3			単 13 号	
機械(不整地運搬車)小運搬 土砂等	0.5	m3			単 14 号	
機械(不整地運搬車)小運搬 ｺﾝｸﾘｰﾄ	0.5	m3			単 15 号	
法面整形（人力）	0.5	m2			単 16 号	
法面整形（機械）	0.5	m2			単 17 号	
土工【夜間】	1	式				
床掘（人力）【夜間】	0.5	m3			単 18 号	
床掘（機械）【夜間】	0.5	m3			単 19 号	
残土運搬・処分【夜間】 第3種発生土	0.5	m3			単 20 号	
埋戻（人力）【夜間】 流用土 タンパ締固め	0.5	m3			単 21 号	

本 工 事 費 内 訳 書

費 目 ・ 工 種 ・ 種 別 ・ 細 目	数 量	単 位	単 価	金 額	明細単価番号	摘 要
埋戻（機械）【夜間】 流用土 タンパ締固め	0.5	m3			単 22 号	
処理工	1	式				
舗装版切断 t=15cm迄	1	m			単 23 号	
舗装版切断濁水処理 運搬・処理費含む	0.1	m3			単 24 号	
舗装版破碎・積込（人力）	0.1	m2			単 25 号	
舗装版破碎・積込（機械）	0.1	m2			単 26 号	
殻運搬・処分 アスファルト	0.1	m3			単 27 号	
構造物取壊し（人力） 無筋構造物	0.1	m3			単 28 号	
構造物取壊し（機械） 無筋構造物	0.1	m3			単 29 号	
構造物取壊し（人力） 鉄筋構造物	0.1	m3			単 30 号	
構造物取壊し（機械） 鉄筋構造物	0.1	m3			単 31 号	
コービン撤去工 積込含む	1	m			単 32 号	

本 工 事 費 内 訳 書

費 目 ・ 工 種 ・ 種 別 ・ 細 目	数 量	単 位	単 価	金 額	明細単価番号	摘 要
殻運搬・処分 コンクリート（無筋）	0.1	m3			単 33 号	
殻運搬・処分 コンクリート（有筋）	0.1	m3			単 34 号	
インターロッキングブロック撤去 とりこわし	0.1	m2			単 35 号	
処理工【夜間】	1	式				
舗装版切断【夜間】 t=15cm迄	1	m			単 36 号	
舗装版切断濁水処理【夜間】 運搬・処理費含む	0.1	m3			単 37 号	
舗装版破碎・積込（機械）【夜間】	0.1	m2			単 38 号	
殻運搬・処分【夜間】 アスファルト	0.1	m3			単 39 号	
構造物取壊し（機械）【夜間】 無筋構造物	0.1	m3			単 40 号	
構造物取壊し（機械）【夜間】 鉄筋構造物	0.1	m3			単 41 号	
殻運搬・処分【夜間】 コンクリート（無筋）	0.1	m3			単 42 号	
殻運搬・処分【夜間】 コンクリート（有筋）	0.1	m3			単 43 号	

本 工 事 費 内 訳 書

費 目 ・ 工 種 ・ 種 別 ・ 細 目	数 量	単 位	単 価	金 額	明細単価番号	摘 要
コンクリート工	1	式				
コンクリート人力打設 18-8-20(25) 養生含む	0.1	m3			単 44 号	
コンクリート人力打設 24-8-20(25) 養生含む	0.1	m3			単 45 号	
コンクリートポンプ車打設 18-8-20(25) 養生含む	0.1	m3			単 46 号	
水抜穴設置工 現場打側溝蓋用 VU 50	1	箇所			単 47 号	
型枠工 一般型枠 小型構造物	0.1	m2			単 48 号	
埋設型枠設置 GRC製 厚6*幅390	1	m			単 49 号	
埋設型枠設置 GRC製 厚8*幅490	1	m			単 50 号	
埋設型枠設置 GRC製 厚10*幅590	1	m			単 51 号	
鉄筋工 SD-345 D13mm	1	m			単 52 号	
鉄筋工 SD-345 D16mm	1	m			単 53 号	
コンクリート削孔 削孔深30mm以上200mm未満	1	孔			単 54 号	

本 工 事 費 内 訳 書

費 目 ・ 工 種 ・ 種 別 ・ 細 目	数 量	単 位	単 価	金 額	明細単価番号	摘 要
基礎砕石工 t=10cm 再生クワツヤラRC-40	1	m ²			単 55 号	
モルタル練 高炉 1:3	0.1	m ³			単 56 号	
張りコンクリート打設（18-8-20） t=10cm 目地材、養生含む	1	m ²			単 57 号	
型枠工 張りコンクリート用	1	m ²			単 58 号	
溶接金網設置 丸鉄線 径6×150×150	1	m ²			単 59 号	
目地板 t=10mm	1	m ²			単 60 号	
排水構造物工	1	式				
側溝清掃(人力清掃工) 無蓋	1	m			単 61 号	
側溝蓋撤去 コンクリート製・鋼製	1	枚			単 62 号	
側溝蓋据付け コンクリート製・鋼製（支給品）	1	枚			単 63 号	
グレーチング蓋（落蓋側溝300用） 材工共 L=1000 T-25 ボルト固定式	1	枚			単 64 号	
グレーチング蓋（落蓋側溝400用） 材工共 L=1000 T-25 ボルト固定式	1	枚			単 65 号	

本 工 事 費 内 訳 書

費 目 ・ 工 種 ・ 種 別 ・ 細 目	数 量	単 位	単 価	金 額	明細単価番号	摘 要
グレーチング蓋（落蓋側溝500用） 材工共 L=1000 T-25 ボルト固定式	1	枚			単 66 号	
鋼製透水蓋（落蓋側溝300用） 材工共 T-25	0.5	m			単 67 号	
管渠型側溝（300×300）縦断用 材工共 基礎工含む	0.5	m			単 68 号	
管渠型側溝（400×400）縦断用 材工共 基礎工含む	0.5	m			単 69 号	
自由勾配側溝（300×300）縦断用 材工共 コンクリート蓋・基礎工含む	0.5	m			単 70 号	
自由勾配側溝（300×400）縦断用 材工共 コンクリート蓋・基礎工含む	0.5	m			単 71 号	
自由勾配側溝（300×300）横断用 材工共 グレーチング蓋・基礎工含む	0.5	m			単 72 号	
自由勾配側溝（300×400）横断用 材工共 グレーチング蓋・基礎工含む	0.5	m			単 73 号	
PU側溝（300×300）縦断用 材工共 コンクリート蓋・基礎工含む	0.5	m			単 74 号	
PU側溝（300×300）横断用 材工共 グレーチング蓋・基礎工含む	0.5	m			単 75 号	
U型側溝（300×300） 材工共 基礎工含む	0.5	m			単 76 号	
L型側溝（300型） 材工共 基礎工含む	0.5	m			単 77 号	

本 工 事 費 内 訳 書

費 目 ・ 工 種 ・ 種 別 ・ 細 目	数 量	単 位	単 価	金 額	明細単価番号	摘 要
横断暗渠（300型） 材工共 基礎工含む	0.5	m			単 78 号	
横断暗渠（400型） 材工共 基礎工含む	0.5	m			単 79 号	
遠心ボックスカルバート(CSB)(形300) 材工共 基礎工含む	0.5	m			単 80 号	
グレーチング蓋（集水柵400用） 材工共 T-25 ボルト固定式	1	枚			単 81 号	
グレーチング蓋（集水柵500用） 材工共 T-25 ボルト固定式	1	枚			単 82 号	
現場打ち集水柵（B400-H400） 基礎工・型枠工含む	1	箇所			単 83 号	
現場打ち集水柵（B500-H500） 基礎工・型枠工含む	1	箇所			単 84 号	
硬質塩化ビニル管布設工 呼び径200mm	0.7	m			単 85 号	
硬質塩化ビニル管布設工 呼び径300mm	1	m			単 86 号	
土留工	1	式				
鉄筋コンクリート柵工（H=0.5m） 材料、手間含む	0.5	m			単 87 号	
鉄筋コンクリート柵工（H=0.8m） 材料、手間含む	0.5	m			単 88 号	

本 工 事 費 内 訳 書

費 目 ・ 工 種 ・ 種 別 ・ 細 目	数 量	単 位	単 価	金 額	明細単価番号	摘 要
鉄筋コンクリート柵工（H=1.1m） 材料、手間含む	0.5	m			単 89 号	
擁壁工（場所打擁壁） H=1.0m以下 基礎工含む	0.5	m3			単 90 号	
擁壁工（プレキャスト擁壁） H=1.0m L型擁壁 T-25 基礎工含む	0.5	m			単 91 号	
擁壁工（空洞コンクリートブロック積） ブロック厚 15cm	0.5	m2			単 92 号	
路側工	1	式				
歩車道境界ブロック（B種） 材工共 基礎工含む	0.5	m			単 93 号	
歩車道境界ブロック（乗入れ） 材工共 基礎工含む	0.5	m			単 94 号	
歩車道境界ブロック（切下げ） 材工共 基礎工含む	0.5	m			単 95 号	
歩車道境界ブロック（撤去） 運搬、処分費別途	0.5	m			単 96 号	
歩車道境界ブロック（撤去・設置） 既設再利用 基礎工含む	0.5	m			単 97 号	
地先境界ブロック（A種） 材工共 基礎工含む	0.5	m			単 98 号	
地先境界ブロック（C種） 材工共 基礎工含む	0.5	m			単 99 号	

本 工 事 費 内 訳 書

費 目 ・ 工 種 ・ 種 別 ・ 細 目	数 量	単 位	単 価	金 額	明細単価番号	摘 要
地先境界ブロック（撤去） 運搬、処分費別途	0.5	m			単 100 号	
地先境界ブロック（撤去・設置） 既設再利用 基礎工含む	0.5	m			単 101 号	
視線誘導標設置（土中 300） 材工共	1	本			単 102 号	
車線分離標設置（カーボール 80 H800） 材工共	1	本			単 103 号	
視線誘導標撤去（土中）	1	本			単 104 号	
車線分離標撤去（カーボール 80 H800）	1	本			単 105 号	
区画線設置 実線 15cm 白	1	m			単 106 号	
舗装工	1	式				
オーバーレイ工 t=3cm 3.0m < b	1	m ²			単 107 号	
オーバーレイ工 t=3cm 1.4m b 3.0m	1	m ²			単 108 号	
オーバーレイ工 t=3cm b < 1.4m	1	m ²			単 109 号	
表層工（車道・路肩部） t =5cm 3.0m < b	1	m ²			単 110 号	

本 工 事 費 内 訳 書

費 目 ・ 工 種 ・ 種 別 ・ 細 目	数 量	単 位	単 価	金 額	明細単価番号	摘 要
表層工(車道・路肩部) t=5cm 1.4m b 3.0m	1	m2			単 111 号	
表層工(車道・路肩部) t =5cm b < 1.4m	1	m2			単 112 号	
表層工(歩道部) t=4cm b < 1.4m	1	m2			単 113 号	
透水性舗装工(透水蓋用) t=8cm(平均) b < 1.4m	1	m2			単 114 号	
上層路盤工(車道・路肩部) t=15cm RM-25	1	m2			単 115 号	
上層路盤工(車道・路肩部) t=10cm RM-25	1	m2			単 116 号	
上層路盤工(歩道部) t=10cm RC-40	1	m2			単 117 号	
不陸整正(補足材あり) t=3cm(平均) RM-25	1	m2			単 118 号	
不陸整正(補足材なし)	1	m2			単 119 号	
インターlockingブロック設置 材工共 t=6cm 標準品	1	m2			単 120 号	
インターlockingブロック設置 材工共 t=8cm 誘導ブロック(線状)	1	m2			単 121 号	
インターlockingブロック撤去・再設置 既設再利用 t=6cm クッション砂含む	1	m2			単 122 号	

本 工 事 費 内 訳 書

費 目 ・ 工 種 ・ 種 別 ・ 細 目	数 量	単 位	単 価	金 額	明細単価番号	摘 要
インターlockingブロック撤去・再設置 既設再利用 t=8cm クッション砂含む	1	m2			単 123 号	
樹脂モルタル舗装工 厚6mm以下	1	m2			単 124 号	
舗装工【夜間】	1	式				
表層工（車道・路肩部）【夜間】 t=5cm 3.0m < b	1	m2			単 125 号	
表層工（車道・路肩部）【夜間】 t=5cm 1.4m b 3.0m	1	m2			単 126 号	
表層工（車道・路肩部）【夜間】 t=5cm b < 1.4m	1	m2			単 127 号	
上層路盤工（車道・路肩部）【夜間】 t=15cm RM-25	1	m2			単 128 号	
不陸整正（補足材あり）【夜間】 t=3cm（平均） RM-25	1	m2			単 129 号	
不陸整正（補足材なし）【夜間】	1	m2			単 130 号	
附帯工	1	式				
除草（人力） 集草・積込含む	1	m2			単 131 号	
除草（肩掛け式） 集草・積込含む	1	m2			単 132 号	

本 工 事 費 内 訳 書

費 目 ・ 工 種 ・ 種 別 ・ 細 目	数 量	単 位	単 価	金 額	明細単価番号	摘 要
支障木伐採(フィソ-伐採) 幹周20cm未満	1	本			単 133 号	
雑木・竹等伐採 幹周20cm未満 50本/100m ² 程度	0.1	100m ²			単 134 号	
刈草・枝・幹等焼却処分料（一般廃棄物） 上津クリーンセンター 運搬含む	1	百kg			単 135 号	
刈草・枝・幹等焼却処分料（一般廃棄物） その他再資源化処理施設 運搬含む	1	百kg			単 136 号	
防草シート工 平面部 1:2.0超 シート厚0.6mm以上	1	m ²			単 137 号	
防草シート工 法面部 1:2.0以下 シート厚0.6mm以上	1	m ²			単 138 号	
張芝工 ワラ付	1	m ²			単 139 号	
現場発生品及び支給品運搬 クレーン装置付2t級	1	回			単 140 号	
仮設工	1	式				
敷鉄板設置・撤去 鋼板（22×1,219×2,438）	1	枚			単 141 号	
敷鉄板賃料 鋼板（22×1,219×2,438） 供用日数30日間	1	枚			単 142 号	
敷鉄板設置・撤去 鋼板（22×1,524×3,048）	1	枚			単 143 号	

本 工 事 費 内 訳 書

費 目 ・ 工 種 ・ 種 別 ・ 細 目	数 量	単 位	単 価	金 額	明細単価番号	摘 要
敷鉄板賃料 鋼板(22×1,524×3,048) 供用日数30日間	1	枚			単 144 号	
7/に矢板土留設置・撤去 掘削深H=2.0m以下	1	m			単 145 号	
7/に矢板土留賃料 掘削深H=2.0m以下	1	m			単 146 号	
水替ポンプ運転 作業時排水 口径200mm	1	日			単 147 号	
土のう工 土のう寸法62×48cm 真砂土	1	袋			単 148 号	
植生土のう工 土のう寸法60×40cm 流用土	1	袋			単 149 号	
土のう撤去	1	袋			単 150 号	
交通誘導員 B	1	人日			単 151 号	
交通誘導員 B【夜間】	1	人日			単 152 号	
路面凍結対応【夜間】	1	式				
融雪剤散布（準備工）【夜間】	1	回			単 153 号	
融雪剤散布（巡回・回送費）【夜間】	1	km			単 154 号	

本 工 事 費 内 訳 書

費 目 ・ 工 種 ・ 種 別 ・ 細 目	数 量	単 位	単 価	金 額	明細単価番号	摘 要
融雪剤散布（散布）【夜間】 材料支給	1	km			単 155 号	
直接工事費計						
共通仮設費計	1	式				
共通仮設費(積上げ)	1	式				
運搬費	1	式				
敷鉄板運搬費 鋼板（22×1,219×2,438） 往復	1	枚			単 162 号	
敷鉄板運搬費 鋼板（22×1,524×3,048） 往復	1	枚			単 163 号	
共通仮設費(率化)	1	式				
共通仮設費率分	1	式				
純工事費	1	式				
現場管理費	1	式				
工事原価	1	式				

本 工 事 費 内 訳 書

費 目 ・ 工 種 ・ 種 別 ・ 細 目	数 量	単 位	単 価	金 額	明細単価番号	摘 要
一般管理費等	1	式				
工事価格	1	式				
消費税等相当額	1	式				
合計						

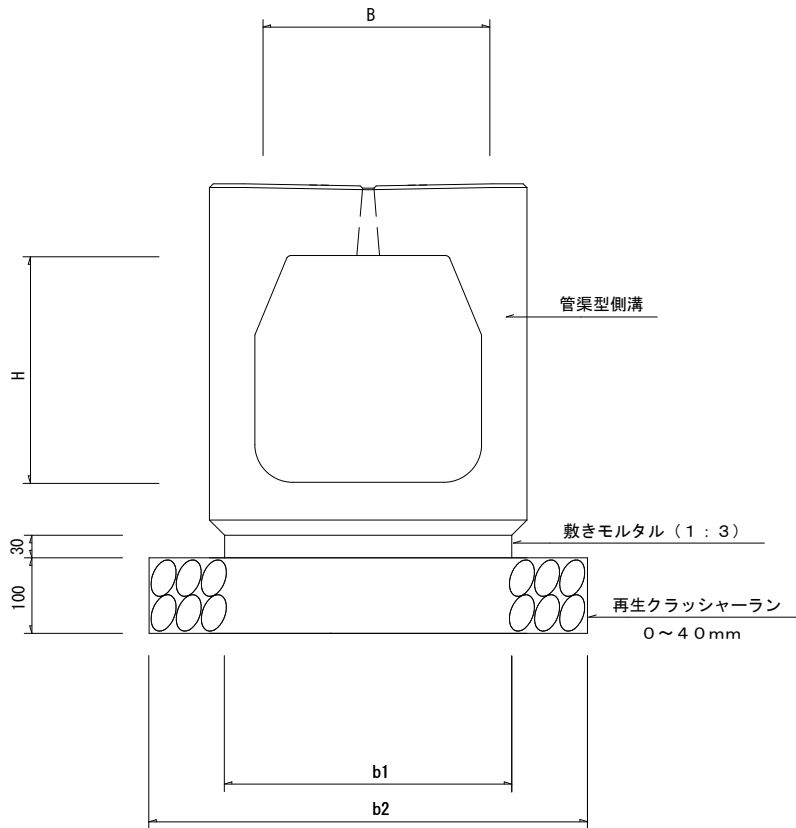
道路構造物修繕(単価契約)特記仕様書

- 1 本特記及び図面に記載のないものは、『福岡県土木工事共通仕様書』、『土木工事施工管理の手引き』『アスファルト舗装要綱(社)日本道路協会』その他監督職員が指定する各種要綱要領を適用する。なお、発行年度等は最新版とする。
- 2 設計図書及び本仕様書中、設計書における数量は各工種の単位当たり単価を決定するための設計数量である。
また、修繕概要の数量は、年間をとおしての予定数量であり、増減することがある。
- 3 受注者は、現場代理人及び主任技術者(監理技術者)を1名選任した上で、各修繕現場には現場責任者1名(腕章着用)を常駐させなければならない。
- 4 指令書・工区の単位について以下の通りにする。
 - (1) 指令書の単位が「m」「m²」「m³」「kg」「百 kg」「km」「人日」の工種は、総括数量を小数第1位止とする。ただし、小数第1位に満たない場合は小数第2位止とする。
 - (2) 工区の単位が「m」「m²」「m³」「kg」「百 kg」「km」「人日」の工種は、1工区毎の数量を小数第2位止とする。ただし小数第2位に満たない場合は小数第3位止とする。
 - (3) 「孔」「枚」「箇所」「本」「回」「日」「袋」の工種は、整数止とする。
- 5 修繕箇所、数量及び工期等については、「指令書」により指示する。ただし、緊急の場合はこの限りではない。
- 6 請負者は各指令書の緊急性を考慮し、監督職員の指示に従い、速やかに施工し遅延しないことを原則とするが、やむを得ず、遅延する見込みが判明した場合は、速やかに監督職員にその理由と今後の対応について報告し、その指示に従うこと。また、指令書の内容について疑義が生じた場合にも、速やかに監督職員と協議を行うものとする。
- 7 請負者は着工前に「施工体制台帳」「施工体系図」「材料承認」「緊急時の体制・連絡系統図」に関する書類を提出しなければならない。
- 8 請負者は、特殊な場合を除き、修繕の記録となる修繕写真を施工前、施工中、施工後に分けて撮り、比較できるように整理してから提出すること。
- 9 請負者は修繕の実施に際して行う交通制限に関しては、監督職員と十分協議し、修繕区間内においては、公衆に迷惑を及ぼさないように努めること。また、現場の状況に応じては、昼夜間を問わずに適切な修繕標識等の保安設備を設置すること。
なお、請負者は責任を持って地元住民への周知及び交通誘導員の手配を行うこと。
- 10 交通誘導員を配置する際、契約締結している警備会社より、社員の資格有無が確認できる書類を提出すること。

- 11 請負者は第三者等の安全確保をすべてに優先するために、修繕施工に伴い、第三者に与えた損害を補償する保険に加入すること。また、監督職員にその写しを提出すること。
- 12 残土（建設発生土）の処分地は、久留米市内に改良土プラント施設があり、福岡県の承認施設であるものより選定すること。
選定後に「建設発生処分地計画書」、完成後に「建設発生土処分地確認書」を監督職員へ速やかに提出すること。ただし、特別な場合については、監督職員との協議により、この限りではない。
- 13 無筋コンクリートの水セメント比は60%以下、鉄筋コンクリートの水セメント比は55%以下にしなければならない。ただし、均しコンクリートを除く。
- 14 クラッシュラン及び合材については、「再生資源利用促進に関する法律」に基づいて適切に措置を講ずること。
- 15 修繕実施により発生する産業廃棄物は、「廃棄物の処理及び清掃に関する法律」に基づいて適正に処理すること。
- 16 本単価契約に含まれる工種で規格のみが異なる場合は、別途積算により算出した直接修繕費に、原契約の諸経費率及び請負率を乗じた金額を修繕請負価格として計上するものとする。
- 17 請負者は、当該修繕に当たって次に掲げる事項を遵守しなければならない。
 - ア 暴力団から不当要求を受けた場合は、毅然として拒否し、その旨を速やかに監督職員に報告するとともに、所轄の警察署に届出を行い、捜査上必要な協力を行うこと。
 - イ 暴力団等から不当要求による被害又は業務妨害を受けた場合は、その旨を速やかに監督職員に報告するとともに、所轄の警察署に被害届けを提出すること。
 - ウ 排除対策を講じたにもかかわらず、修繕に遅れが生じるおそれがある場合は、速やかに監督職員と工程に関する協議を行うこと。
- 18 請負者は、修繕の下請作業に関して次に掲げる事項を遵守しなければならない。
 - ア 下請契約（二次以降の下請契約を含む）の相手として暴力団等と関係のある業者を選定してはならない。なお、違反した場合は、指名停止措置および下請契約の解除を求める場合もある。
 - イ 下請契約を締結するときは、請負者は、下請負人から「誓約書（下請負人用）」を提出させ、その写しを監督職員へ提出すること。
- 19 仕様書に明記されている『工事』は、修繕と適宜読み替えるものとする。
- 20 この契約に基づく修繕箇所は、別紙位置図の区域とする。
- 21 本仕様書に明記されていない事項は、監督職員と協議し、指示に従うこと。

管渠型側溝

標準断面図



規格	寸法表(単位 mm)				材料表(10m当たり)		
	B	H	b1	b2	基礎材 (m ³)	敷モルタル (m ³)	管渠型側溝 (m)
B300-H300	300	300	320	520	0.52	0.096	10.0
B400-H400	400	400	400	600	0.60	0.120	10.0

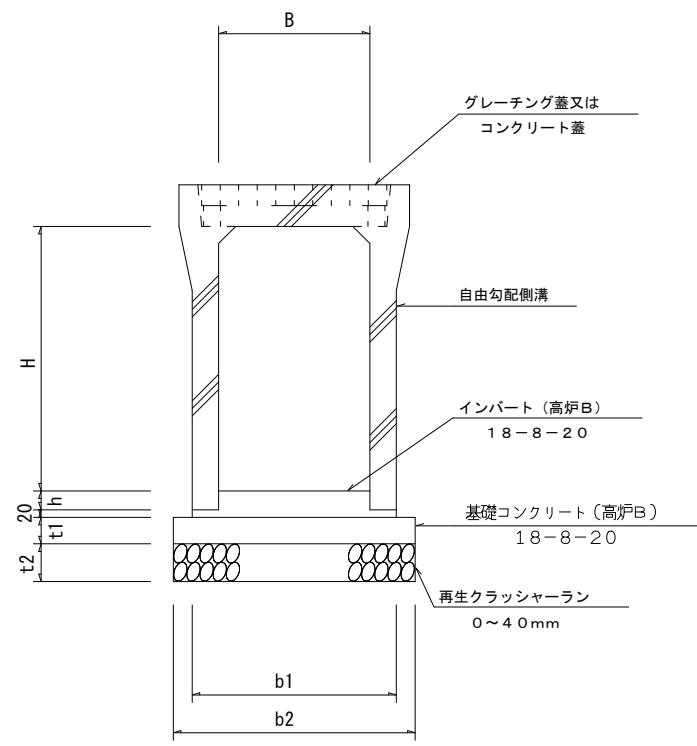
注意事項

1. 二次製品の形状は、参考図とする。

道路構造物修繕（単価契約）構造図

自由勾配側溝（標準型）

標準断面図

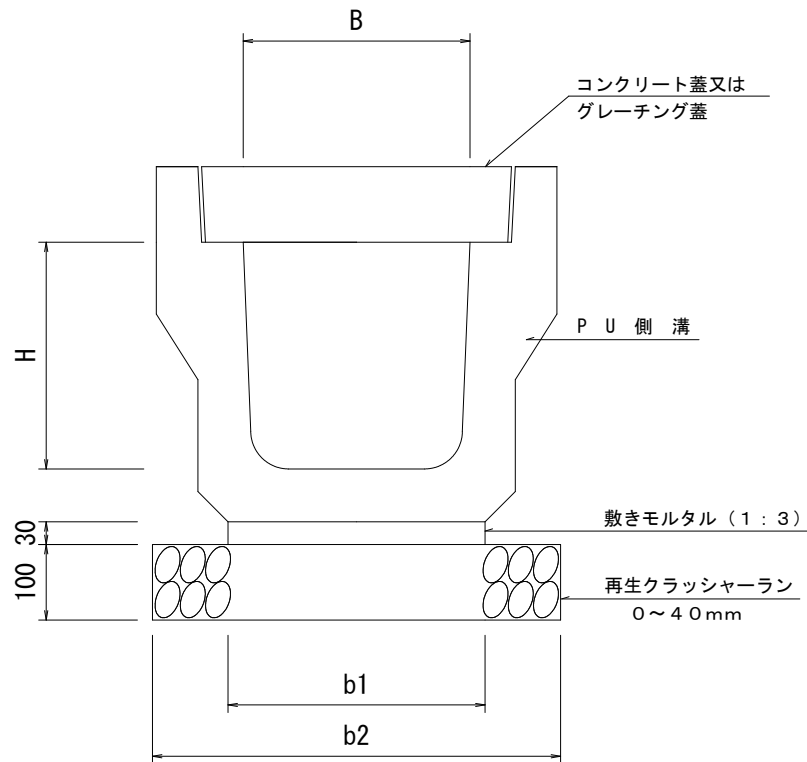


規格	寸法表 (単位 mm)							材料表 (1.0m当たり)				
	B	H	b1	b2	t1	t2	h	基礎材 (m3)	基礎コンクリート (m3)	型枠 (m2)	インバート (m3)	自由勾配側溝 (m)
B300-H 300	300	300	400	500	70	100		0.50	0.35	1.40		10.0
B400-H 400	400	400	510	610	70	100		0.61	0.43	1.40		10.0

注意事項

1. 二次製品の形状は、参考図とする。
2. グレーチング蓋は2.0mに1箇所とし、残りはコンクリート蓋とする。
3. インバートは最低厚50mmとし、別途計上する。

標準断面図



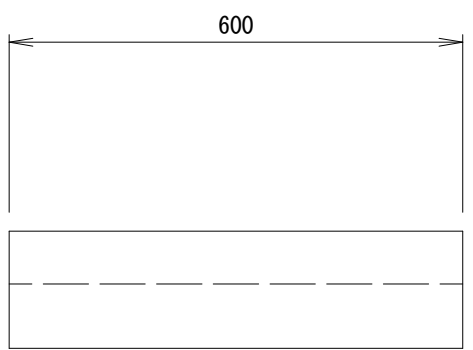
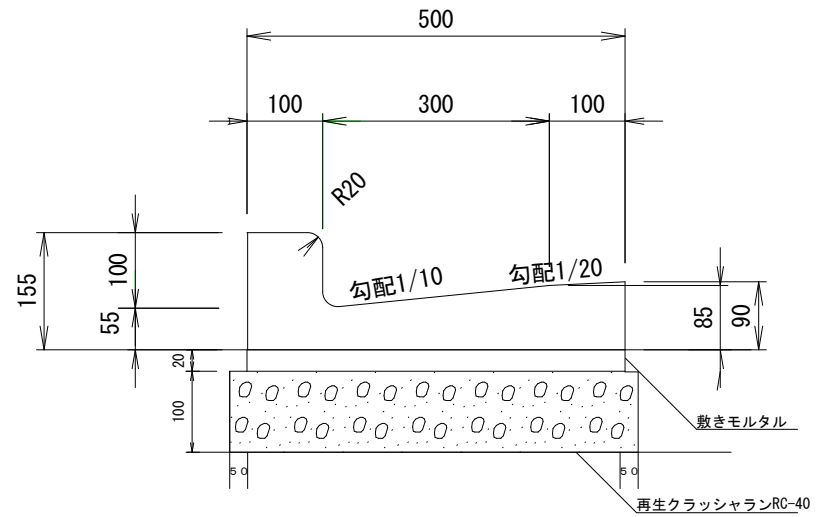
規 格	寸 法 表(単位 mm)				材 料 表 (10m当たり)		
	B	H	b1	b2	基礎材 (m ³)	敷きモルタル (m ³)	PU側溝 (m)
B300-H300	300	300	340	540	0.54	0.102	10.0

注意事項

1. 二次製品の形状は、参考図とする。

道路構造物修繕（単価契約）構造図

L型側溝



材 料 表 (10m当たり)

基 礎 材 (m ³)	敷モルタル (m ³)
0. 6	0. 1

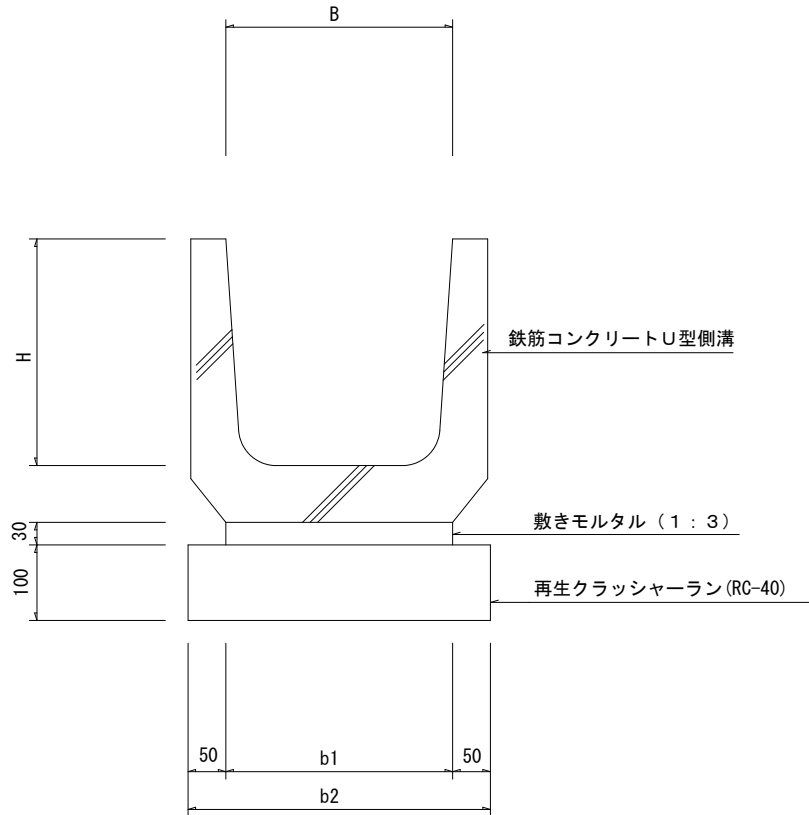
注意事項

1. 二次製品の形状は、参考図とする。

道路構造物修繕（単価契約）構造図

鉄筋コンクリートU型側溝

標準断面図



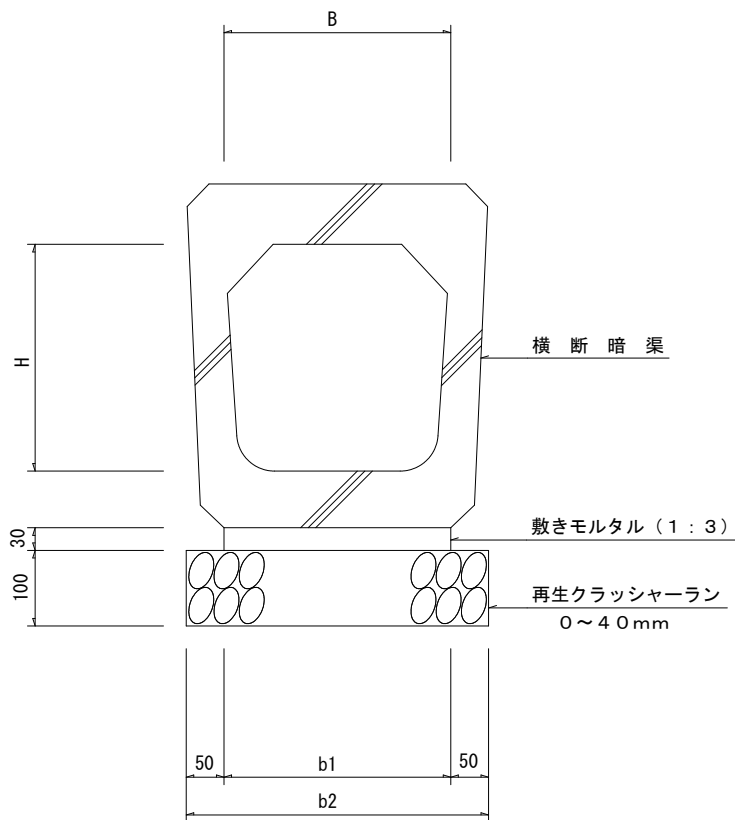
種 別	記 号	寸法表(単位 mm)				材 料 表 (10m当たり)		
		B	H	b1	b2	基 礎 材 (m ³)	敷モルタル (m ³)	U型側溝 (m)
	B 240-H 240	240	240	240	340	0.34	0.072	10.0
	B 300-H 300	300	300	300	400	0.40	0.090	10.0
	B 360-H 360	360	360	360	460	0.46	0.108	10.0
	B 450-H 450	450	450	450	550	0.55	0.135	10.0

注意事項

1. 二次製品の形状は、参考図とする。

横 断 暗 渠

標準断面図



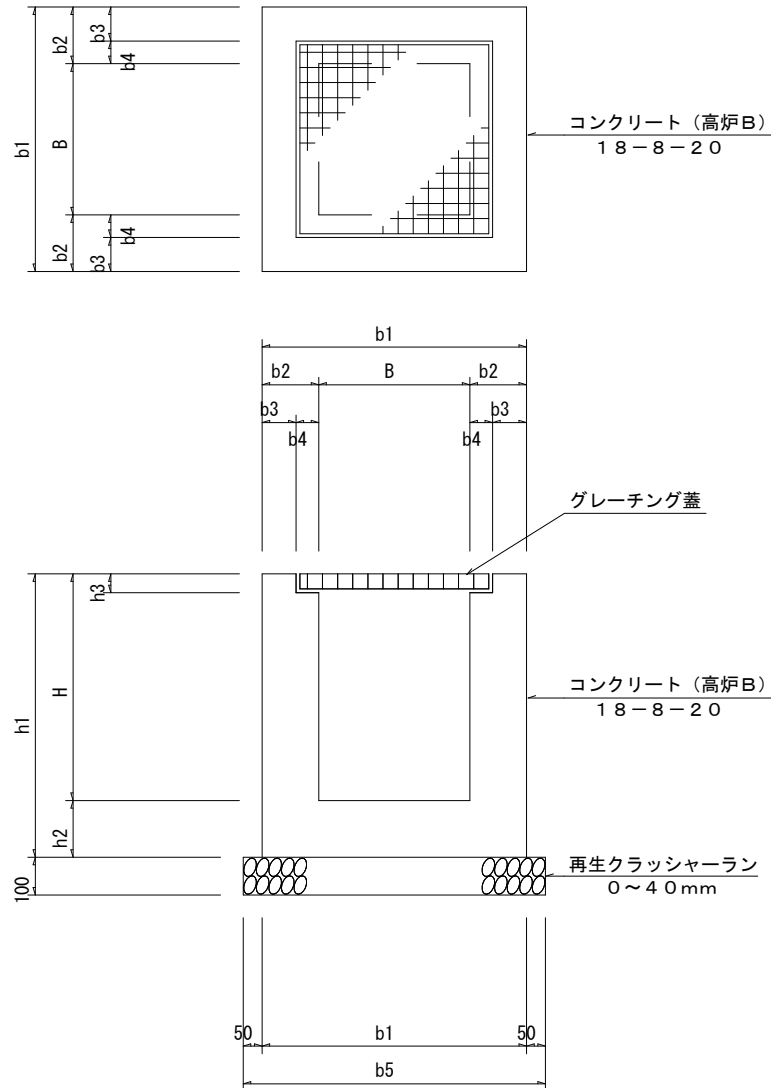
規 格	寸 法 表 (単位 mm)				材 料 表 (10m 当たり)		
	B	H	b1	b2	基 礎 材 (m ³)	敷モルタル (m ³)	横断暗渠 (m)
B300-H300	300	300	300	400	0.40	0.090	10.0
B400-H400	400	400	400	500	0.50	0.120	10.0

注意事項

1. 二次製品の形状は、参考図とする。

現場打ち集水枳

標準断面図



設計荷重 T-25 (裏型枠有)

規格	寸法表 (単位 mm)										材料表 (1箇所当たり)		
	B	H	b1	b2	b3	b4	b5	h1	h2	h3	基礎材 (m ³)	コンクリート (m ³)	型枠 (m ²)
B400-H 400	400	400	700	150	87.0	63.0	800	550	150	71	0.06	0.20	2.31
B500-H 500	500	500	800	150	85.0	65.0	900	650	150	81	0.08	0.28	3.22

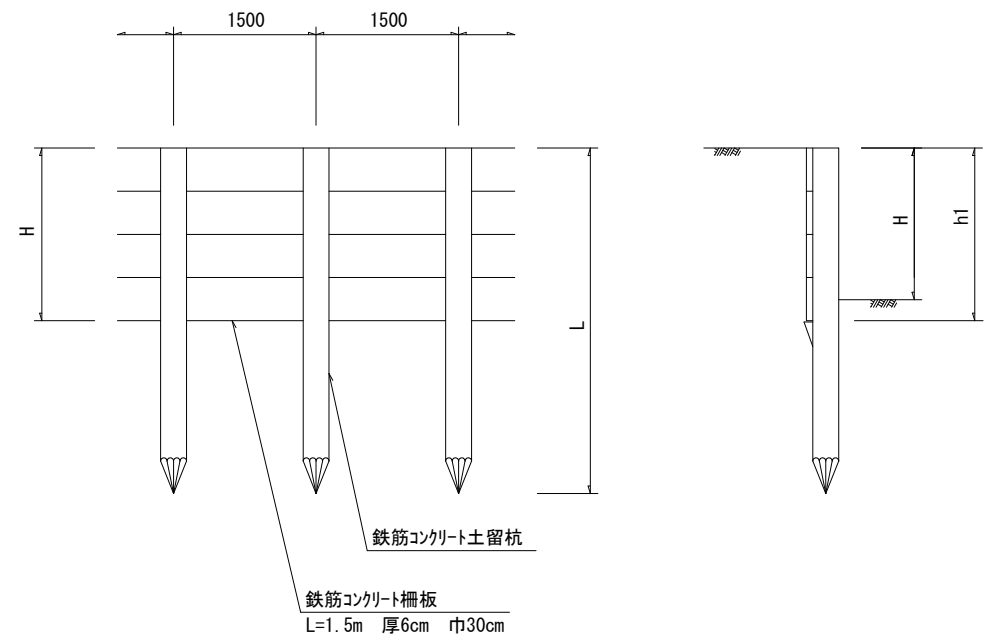
注意事項

1. 二次製品の形状は、参考図とする。
2. グレーチング蓋は騒音防止ゴム付スベリ止めタイプとし、別途計上する。

道路構造物修繕（単価契約）構造図

鉄筋コンクリート柵工

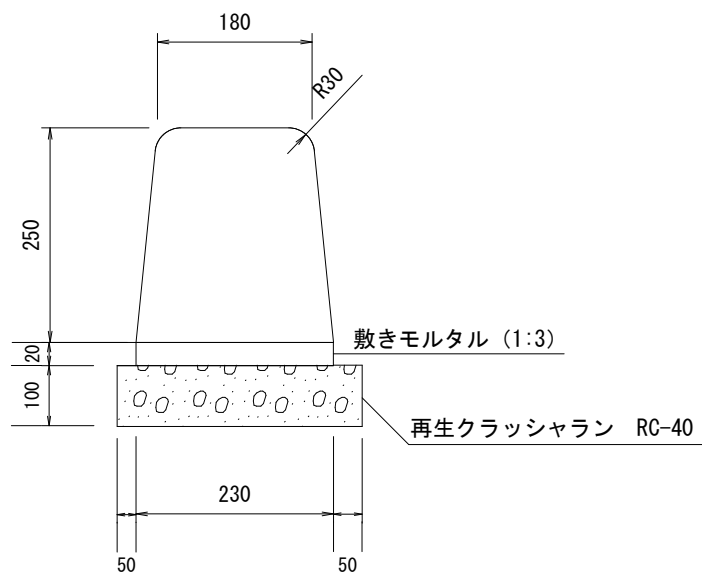
組立図



板 柵 高 (H)	寸 法 表			材 料 表 (15m当たり)	
	コンクリート板高 (h1)	鉄筋コンクリート土留杭 杭長 (L) 巾		土留杭 (本)	柵板 (枚)
h=0.50	0.6	1.5	120×120	10	20
h=0.80	0.9	2.0	150×150	10	30
h=1.10	1.2	2.5	150×150	10	40

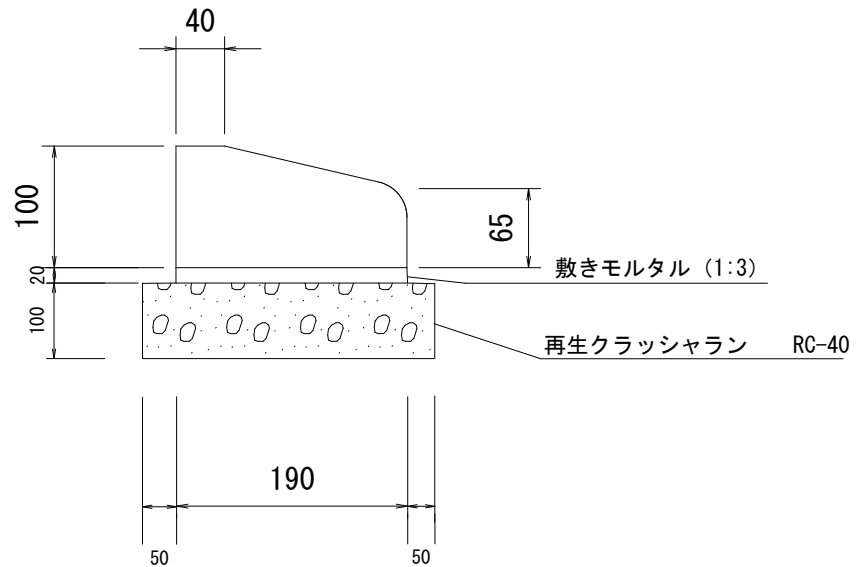
道路構造物修繕（単価契約）構造図

歩車道境界ブロック B種



材 料 表 (100m当たり)

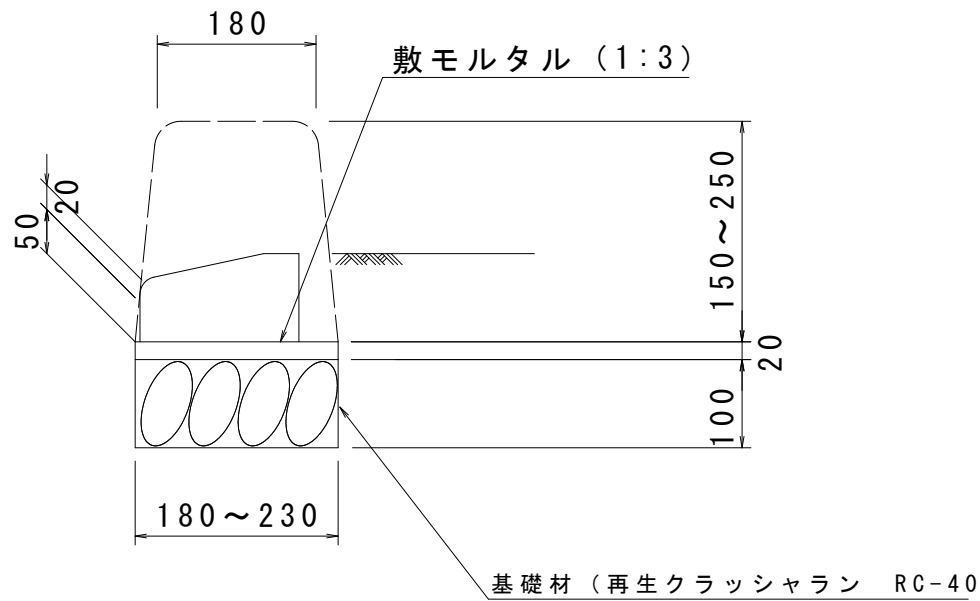
基礎材 (m ³)	敷きモルタル (m ³)	境界ブロック (m)
3.3	0.46	100



材 料 表 (100m当たり)

基礎材 (m ³)	敷きモルタル (m ³)	境界ブロック (m)
2.9	0.38	100

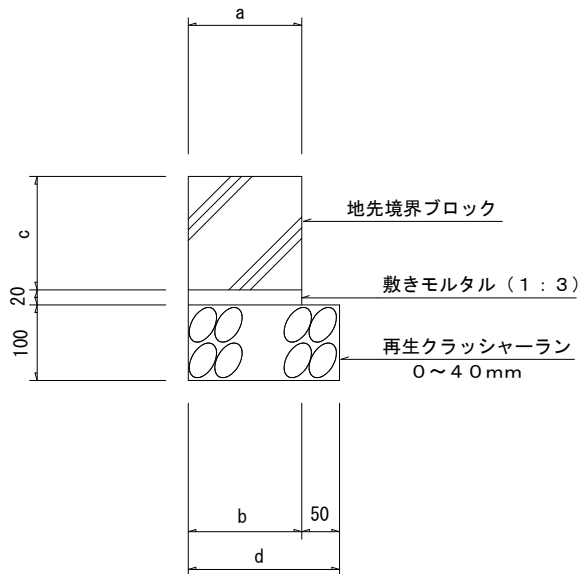
道路構造物修繕（単価契約）構造図
歩車道境界ブロック 切り下げ



数量表 1箇所当たり (0.6m)

項目	数量
個数	1組
敷モルタル	0.002 m ³
基礎材	0.123 m ²

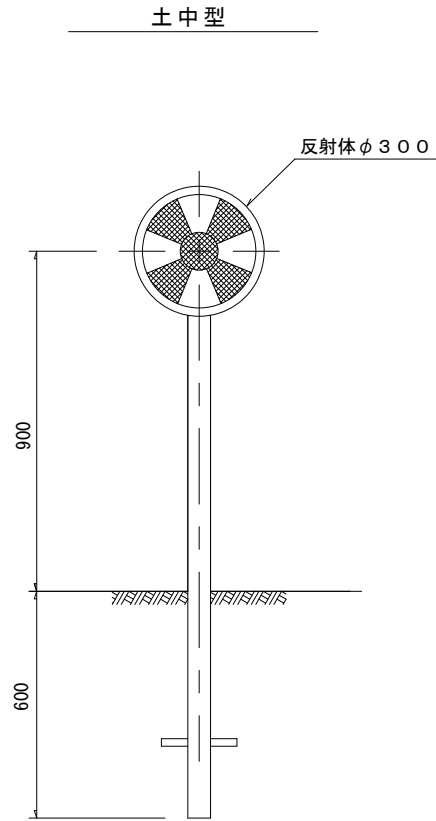
標準断面図



規格	寸法表（単位 mm）				材料表（100m当たり）		
	a	b	c	d	基礎材 (m ³)	敷モルタル (m ³)	境界ブロック (m)
A 型	120	120	120	170	1.70	0.240	100.0
C 型	150	150	150	200	2.00	0.300	100.0

注意事項

1. 二次製品の形状は、参考図とする。



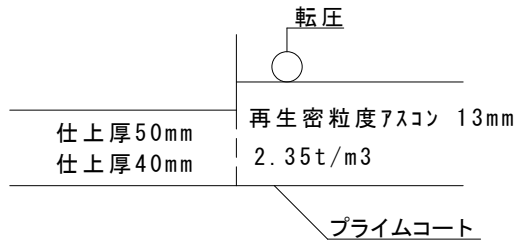
規 格	材 料 表 (10箇所当たり)			
	基 礎 材 (m3)	コンクリート (m3)	型 枠 (m2)	視線誘導標 (本)
土 中 型	-	-	-	10

注意事項

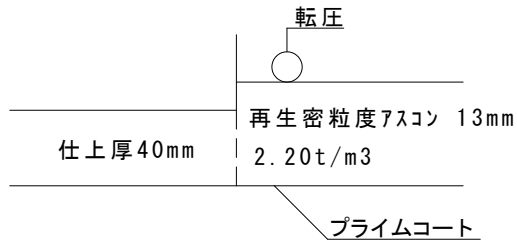
1. 二次製品の形状は、参考図とする。

道路構造物修繕（単価契約）構造図
舗装工

表層工（車道・路肩部）



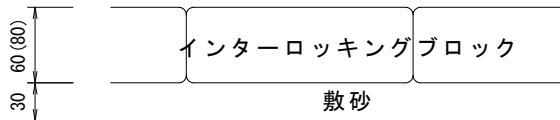
表層工（歩道部）



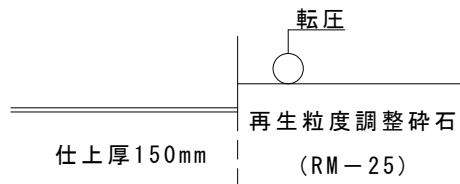
工 種	規 格	材 料 表（100㎡当たり）				
		表 層 工 (㎡)	フ ラ イ ム コ ー ト (タックコート)	イ ン タ ー ロ ッ キ ン グ フ ロ ッ ク (㎡)	敷 砂 (㎡)	路 盤 工 (㎡)
表層工	(車道・路肩部)	100	100			
	(歩道部)	100	100			
インターロッキングブロック				100	100	
路盤工						100

インターロッキングブロック

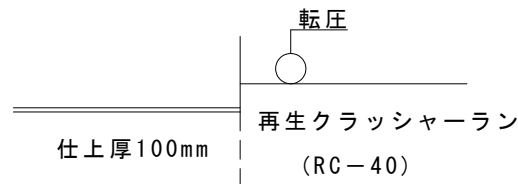
※ () はタックコート



路盤工（車道・路肩部）



路盤工（歩道部）



道路構造物修繕（単価契約）城島町 全域図

