

令和3年6月4日 久留米市物品発注表

※「厨房機器」で市内または準市内での名簿登載者を主な資格とした入札です。詳細は「参加条件」参照のこと

入札番号	入札18-1 【郵便入札案件】
品名	シンク等（上津小）
規格	仕様書のとおり（仕様書は契約課ホームページに掲載）
数量	一式
履行場所	指定場所（仕様書に記載）
納期	指定日（仕様書に記載）
予定価格	非公開
最低制限価格	無
説明日時及び参集場所	無
質問書受付期間及び受付場所	<p>(1) 質疑の受付方法 指定様式『質問書』をファックスにて受け付け（様式は市ホームページからダウンロードしてください）</p> <p>(2) 質疑の受付期間 令和3年6月4日（金）から令和3年6月10日（木）午後5時15分まで</p> <p>(3) 質疑のファックス送信先 FAX 0942-30-9713 久留米市役所 総務部契約課</p> <p>(4) 質疑の回答について 質問者にファックスで回答。ただし、質問内容によっては、本市ホームページ上に掲載することもあるので、注意すること。</p>
開札日時及び場所	令和3年6月18日（金）14時00分 久留米市庁舎13階
入札保証金	久留米市契約事務規則第7条第3号の規定に基づき免除
契約保証金	必要（契約締結時に契約金額の10%以上を付すこと）
契約条項を示す場所	総務部契約課（久留米市庁舎13階）
支払条件	前払金（無） 部分払（無）
議会の議決	不要
参加条件	<p>この競争入札に参加できる者は、次に掲げる要件を満たしているものとする。</p> <p>(1) 久留米市物品供給業者有資格者名簿に、「厨房機器」で登録があること。</p> <p>(2) 市内に本社（本店）又は支店・営業所等があること。個人の場合は市内に事業所等があること。</p>
仕様書等の交付	仕様書等は、久留米市契約課ホームページからダウンロードすること。
入札書等の記載方法	<p>入札の方法等については、次に掲げる事項に留意すること。</p> <p>(1) 入札の方法は、総額入札とし、入札書記載金額は、仕様書に記載している一切の経費を含んだ総額であること。</p> <p>(2) 入札書の金額は算用数字を用い、金額の前に必ず「¥」を記入し、消費税及び地方消費税の課税業者であるか免税業者であるかを問わず、契約を希望する金額から消費税地方消費税に相当する金額を減じた額を入札書に記載すること。ただし、契約に当たっては、入札書に記載された金額に消費税及び地方消費税に相当する額を加算した金額をもって契約金額とする。</p> <p>(3) 入札書は指定する様式（様式第1号）を必ず使用し、代表者の住所及び氏名を記入し、登録印を押印すること。</p> <p>(4) 入札書に記載した内訳を、入札内訳書（様式第2号）に記載し、入札書と同封すること。</p>

郵便入札の方法	<p>(1) 入札参加を希望する場合は、入札書（様式第1号）及び入札内訳書（様式第2号）を、<u>長形3号サイゼ</u>の封筒に封入すること。</p> <p>(2) (1)の封筒を一般書留又は簡易書留にて、締切日時までに指定場所へ郵送すること。 締切日時：令和3年6月16日（水）（必着） 指定場所：〒830-8520 久留米市城南町15-3 久留米市役所総務部契約課</p> <p>(3) (1)の封筒には、表面に入札番号、品名及び入札書在中（赤字）と記入し、裏面に送付者名（商号又は名称、住所、代表者職氏名及び電話番号）を記入すること。</p>
入札の辞退	<p>入札書郵送後に辞退をする場合は、開札前までに久留米市総務部契約課に「入札辞退届」を提出すること。（様式は市のホームページからダウンロードしてください）</p>
入札の無効	<p>次のいずれかに該当する入札は無効とする。</p> <p>(1) 入札参加資格のない者が入札したとき。</p> <p>(2) 所定の場所及び日時までに入札書が提出されないとき。</p> <p>(3) 入札書に入札金額の記載がないとき、又は入札金額が判読できないとき。</p> <p>(4) 入札書に記載された事項に誤字又は脱字があつて必要事項を確認できないとき。</p> <p>(5) 入札書に入札者又はその代理人の記名押印がないとき。</p> <p>(6) 同一の入札者が2以上の入札をしたとき。</p> <p>(7) 法令又は入札に関する条件に違反したとき</p>
入札書の引換えの禁止	<p>入札者は、その提出した入札書の引換えをすることができない。ただし、郵便入札については、入札書の提出締切前であれば入札書の引換えを認める。</p>
1者入札の取扱い	<p>入札者が1者であった場合においてもその入札は有効とする。</p>
落札者の決定	<p>開札を行った結果は、次に掲げるとおり決定する。</p> <p>(1) 有効な入札を行った者で、予定価格の制限の範囲内で最低の価格をもって入札した者を落札者として決定する。ただし、その者が複数となった場合には、くじにより落札者を決定する。</p> <p>(2) 予定価格の制限の範囲内で入札した者がなく落札者がいない場合は、再度の郵便入札を行うものとする。ただし、再度の入札で落札しない場合は入札不調とする。</p>
入札結果等の公表	<p>この入札の結果は、落札者の決定後に久留米市役所契約課において閲覧に供し、本市公式ホームページに掲載することとする。</p>
契約書の作成及び締結	<p>落札者は、交付された契約書案を熟読のうえ必要事項を記載、記名押印し、落札者決定の日の翌日から6日以内に、これを提出しなければならない。</p>
開札の立会い	<p>(1) 開札の立ち会いをしようとする者は、開札時間までに開札場所に参集すること。</p> <p>(2) 入札参加者が開札に立ち会わないときは、当該入札事務に関係のない市の職員を立ち会わせる。</p>
その他	<p>(1) 入札参加者は、関係法令、この公告及び仕様書等に十分留意のうえ、入札すること。</p> <p>(2) 入札した者は、入札後、この公告及び仕様書等についての不明を理由に異議を申し立てることはできない。</p> <p>(3) その他必要事項は、地方自治法、久留米市契約事務規則及びその他関係法令の規定するところによる。</p>

【物品購入等に係る条件付き一般競争入札関係書類】

◆入札18-1 シンク等（上津小）

1. 入札書(様式第1号)
2. 入札内訳書(様式第2号)

(注)

1. 「入札辞退届」「質問書」は市ホームページからダウンロードしてください。
【久留米市トップページ > 創業・産業・ビジネス > 入札契約情報 > 入札・見積情報(物品) > 競争入札(見積り)等の様式一覧(物品)】
2. 申込者が使用する印鑑は、入札・契約に係る提出書類すべてに同じものを使用してください。(契約課登録印を使用のこと。)

<p>【連絡先】 久留米市役所総務部契約課（市役所13階） 物品チーム TEL 0942-30-9172 FAX 0942-30-9713</p>

入札18-1

入札書

久留米市長 様

入札金額に消費税及び地方消費税は含まれておりません。

入札金額	拾億	億	千万	百万	拾万	万	千	百	拾	円

品名	規格	数量	金額
シンク等(上津小)	仕様書のとおり	一式	

履行期間	令和3年9月30日まで	納入場所	指定場所
------	-------------	------	------

久留米市契約事務規則及び仕様書その他関係書類を承諾の上、上記のとおり入札します。

令和3年6月18日

所在地

商号(名称)

代表者職氏名

印

- 注) 1. インク又はボールペンで書いてください。
2. 金額の数字はアラビア数字(1、2、3等)を用い、その頭部に¥を記入してください。
3. 訂正箇所に訂正印がないときは無効です。
4. 金額の訂正はできませんので、必要な場合は再作成してください。

シンク等（上津小）入札金額内訳書

No.	品名	規格	台数	単価（円）	金額（円）
001	移動台(1)	450*600*600	1		
002	移動台(2)	800*600*600	2		
003	移動台(3)	700*500*600	1		
004	移動台(4)	1200*600*835	1		
005	移動台(5)	900*450*800	2		
006	移動水切台(1)	520*600*900	1		
007	移動水切台(2)	800*600*850	3		
008	移動水切台(3)	1200*650*600	4		
009	移動水切台(4)	850*850*850	1		
010	移動水切台(5)	1200*800*850	3		
011	移動水切台(6)	1200*800*700	1		
012	移動水切台(7)	1200*800*850	3		
013	移動シンク(1)	650*650*850	2		
014	移動シンク(2)	850*850*850	3		
015	移動式引出付台下戸棚(1)	1200*600*800	1		
016	引出付台下戸棚(2)	1000*600*800	1		
017	作業台	(1062)*600*800	1		
018	台付一槽シンク	1200*750*800	1		
019	二槽シンク(1)	1550*950*850	1		
020	二槽シンク(2)	1700*850*900	1		
021	二槽シンク(3)	(1800)*850*900	1		
022	三槽シンク(1)	1500*600*900	1		
023	三槽シンク(2)	1800*750*900	2		
024	スタッキングカート(1)	785*630*800	2		
025	スタッキングカート(2)	910*710*800	6		
				小計（消費税抜）	

※入札金額と一致のこと

商号（業者名）：

シンク等仕様書

1. 品名 シンク等

2. 仕様

(1) 外寸等

内訳	品名	外寸 (mm) W*D*H (※1、2)	台数	備考
001	移動台(1)	450*600*600	1	検収室 2
002	移動台(2)	800*600*600	2	検収室 3
003	移動台(3)	700*500*600	1	検収室 29
004	移動台(4)	1200*600*835	1	検収室外側 53
005	移動台(5)	900*450*800	2	下処理室 58
006	移動水切台(1)	520*600*900	1	検収室 11
007	移動水切台(2)	800*600*850	3	下処理室 15
008	移動水切台(3)	1200*650*600	4	調理室 26
009	移動水切台(4)	850*850*850	1	洗浄室 41
010	移動水切台(5)	1200*800*850	3	洗浄室 46
011	移動水切台(6)	1200*800*700	1	調理室 59
012	移動水切台(7)	1200*800*850	3	調理室 60
013	移動シンク(1)	650*650*850	2	調理室 21
014	移動シンク(2)	850*850*850	3	洗浄室 43
015	移動式引出付台 下戸棚(1)	1200*600*800	1	検収室 6
016	引出付台下戸棚 (2)	1000*600*800	1	調理室 52
017	作業台	(1062)*600*800	1	調理室 51
018	台付一槽シンク	1200*750*800	1	検収室 55
019	二槽シンク(1)	1550*950*850	1	調理室 22
020	二槽シンク(2)	1700*850*900	1	洗浄室 40

021	二槽シンク(3)	(1800)*850*900	1	洗浄室 57
022	三槽シンク(1)	1500*600*900	1	下処理室 12
023	三槽シンク(2)	1800*750*900	2	下処理室 14-1、14-2
024	スタッキングカート(1)	785*630*800	2	調理室 61
025	スタッキングカート(2)	910*710*800	6	配膳室 64

※1 詳細は別紙図面を参照のこと。

※2 仕様を満たすものであれば、メーカー・型式不問とし、入札前の承認は不要とする。

(2) 材質等の仕様（詳細は別紙図面を参照のこと）

① 内訳 001～005 の移動台共通

- ・ 天板の材質は SUS430 t1.2 以上であること。
- ・ 脚はパイプ式で材質は SUS304 であること。
- ・ キャスターは自在式ウレタン車で、対角ストッパー仕様であること。

② 内訳 006～012 の移動水切り台共通

- ・ 本体かまち部は、傾斜をつけ、水が溜まりにくいドライ仕様であること。
- ・ 排水部は天板の水が流れやすいように大型の排水枘があり、パンチングのストレーナ（蓋）付であること。
- ・ 排水部にはバルブ及びジャバラホースが接続しており、本体脚部にはジャバラホースの引掛用フックが付いていること。

③ 内訳 013、014 の移動シンク共通

- ・ 天板の材質は、SUS430 t1.5 以上であること。
- ・ 本体かまち部は、傾斜をつけ、水が溜まりにくいドライ仕様であること。
- ・ オーバーフローを備え、排水部には大型ゴミ収納篋付防臭排水トラップ付であること。また排水トラップは清掃時に防臭器内の水を排水するために、栓の取外しが可能であること。
- ・ ボールバルブ及びジャバラホース付であること。
- ・ キャスターは自在式ウレタン車でφ125 とし、2箇所は対角ストッパー仕様であること。
- ・ 排水部はジャバラホースが接続してあり、ジャバラホースが床をこすらないような仕様であること。
- ・ ジャバラホースの引っ掛け用フックが、本体側面か脚部に付いていること。

④ 内訳 015 の引出付作業台

- ・ 甲板の材質は、SUS430 t1.2 以上であること。
- ・ 外装の素材は、SUS430 t0.8 以上であること。
- ・ 引出の素材は、SUS430 t0.8 以上であること。
- ・ キャスターは自在式ウレタン車でφ125 とし、2箇所は対角ストッパー仕様であること。

- ⑤ 内訳 016 の引出付作業台
 - ・ 甲板の材質は、SUS430 t1.2 以上であること。
 - ・ 外装の素材は、SUS430 t0.8 以上であること。
 - ・ 引出の素材は、SUS430 t0.8 以上であること
 - ・ ロングアジャスト(プラス 5cm 以上)を使用し、材質は SUS304 以上であること。

- ⑥ 内訳 017 の作業台
 - ・ 天板の材質は、SUS430 t1.5 以上であること。
 - ・ ガセット、脚部、補強材、パイプ継手の材質は、SUS304 以上であること
 - ・ ロングアジャスト(プラス 5cm 以上)を使用し、材質は SUS304 以上であること。

- ⑦ 内訳 018~023 のシンク共通
 - ・ 天板の材質は、SUS430 t1.5 以上であること。
 - ・ 本体かまち部は、傾斜をつけ、水が溜まりにくいドライ仕様であること。
 - ・ 各槽に小判型又はパンチングゴミ箆付のオーバーフローを備え、排水部には大型ゴミ収納箆付の防臭排水トラップ付であること。また、防臭排水トラップは清掃時に防臭器内の水を排水するために、栓の取外しが可能であること。
 - ・ ロングアジャスト(プラス 5cm 以上)を使用し、材質は SUS304 以上であること。
 - ・ バックガード付であること。

- ⑧ 内訳 019 の二槽シンク
 - ・ 背面にカート追突防止枠を設置すること（詳細は別紙図面参照）。
 - ・ バックガード背面は内側へ折り込む処理を行うこと。

- ⑨ 内訳 024、25 のスタッキングカート共通
 - ・ 天板の材質は、SUS430 t1.2 以上であること
 - ・ 槽部は水切り勾配付であること。
 - ・ 水切プレート、フックの材質は、SUS430 以上であること。
 - ・ 自在式のウレタンキャスターで、2箇所はストッパー付であること。
 - ・ 排水部は天板の水が流れやすいように大型の排水枡があり、パンチングのストレーナ（蓋）付であること。
 - ・ 排水部にはボールバルブ及びジャバラホースが接続しており、ジャバラホースの引掛用フックが付いていること。

3. 納入先・納入期限

- (1) 納入先 上津小 久留米市上津町 1923-3-1
- (2) 納入日 令和3年9月30日（木）まで
詳細は落札業者と打ち合わせの上決定（令和3年9月頃予定）

4. その他

- (1) 建設工事に併せ機器の搬入を実施する必要があるため、上記納入日のうち市が指定する日に納品すること。
- (2) 納入日等に関する、事前打ち合わせに参加すること。（打合せは、業者決定後に行う予定）
- (3) 当該機器は、指定する納品日に搬入設置のみを行うこととし、水道管接続等を行わないこと。ただし、建設工事の対象外の排水接続等については、学校保健課と協議の

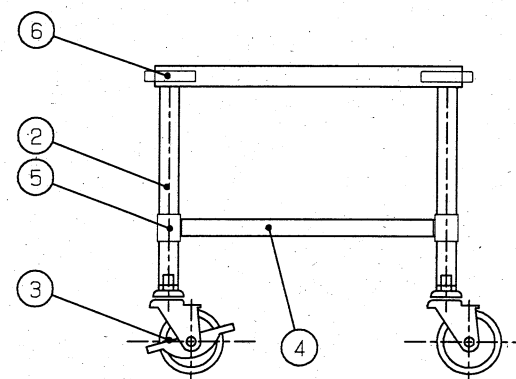
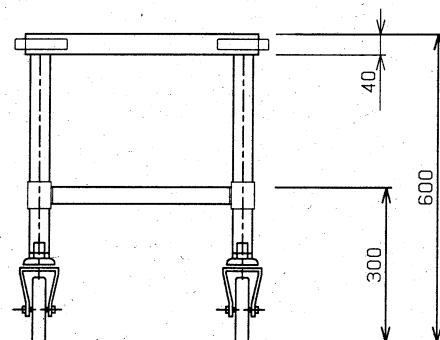
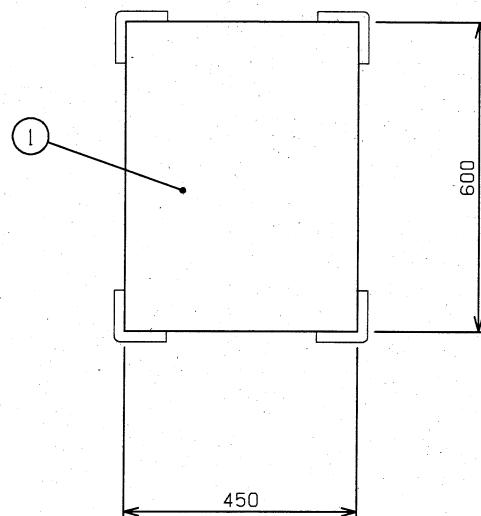
うえ実施すること。また、搬入設置にあたっては、学校関係者、建設工事受注者と協議のもと指定場所に搬入設置すること。

なお、内訳 017 作業台、内訳 021 二槽シンクは現寸合わせであること

- (4) 機器設置時に壁や隣の機器との隙間がある場合は、コーキング等にて塞ぐこと。
- (5) 万一、製品不良、工作上的粗雑、または据付の不備などの原因で性能を発揮できない場合、納入年数に関わらず、受注者の負担において点検整備、修理、または交換を行うこと。
- (6) 不明な点等が生じた場合、教育部学校保健課と協議すること。

■ 仕様表

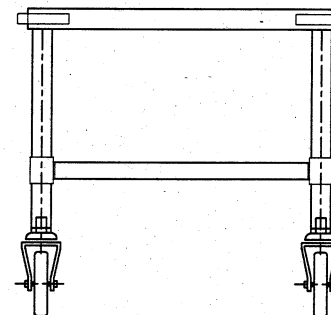
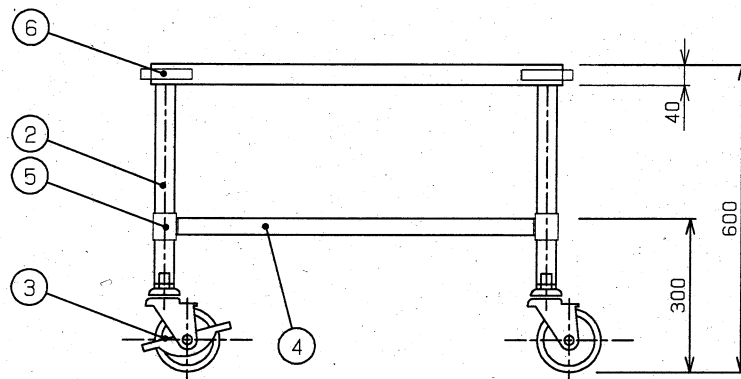
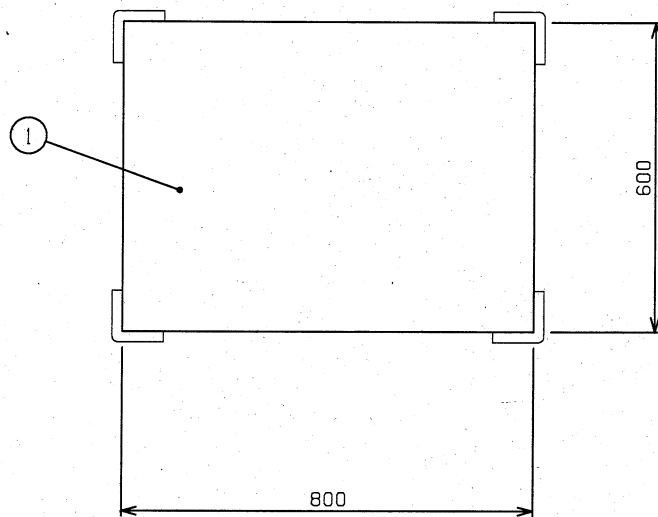
品名		移動台	
外形寸法		W450XD600XH600 (mm)	
品番	部品名	材質	個数
1	天板	SUS 430 1.5t No.4仕上	1
2	脚部	SUS 304 パイプ脚38φ	4
3	自在キャスター	125φ (ウレタン)	4
4	補強角パイプ	SUS 304 角パイプ32×16	4
5	パイプ継手	SUS 304	4
6	コーナーゴム	TO-203N	4
備考	*ストッパ ^① は対角に付ける		



特記：掲載の製品は、仕様及び外観を改善のため予告なく変更する場合がありますので、あらかじめご了承下さい。	現場名 上津小学校 給食室			品名	移動台	数量	2
	設計	製図	発案	作成日	2020/06/09	寸法	W450XD600XH600 (mm)
				最終更新日		台数	1
						縮尺	1/10 (A3)

■ 仕様表

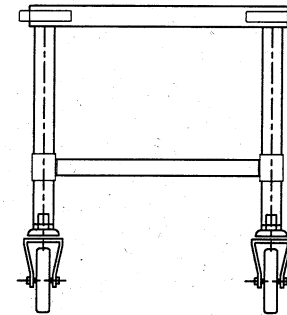
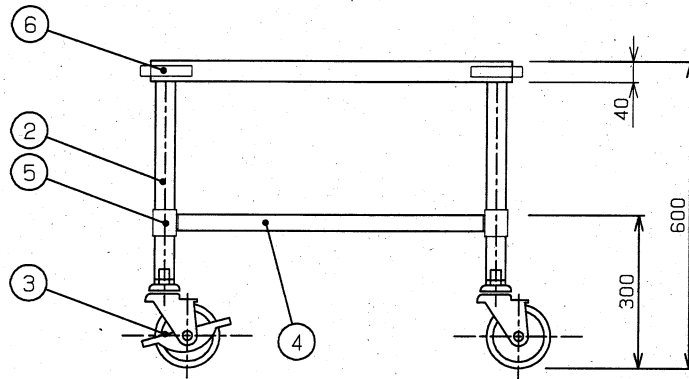
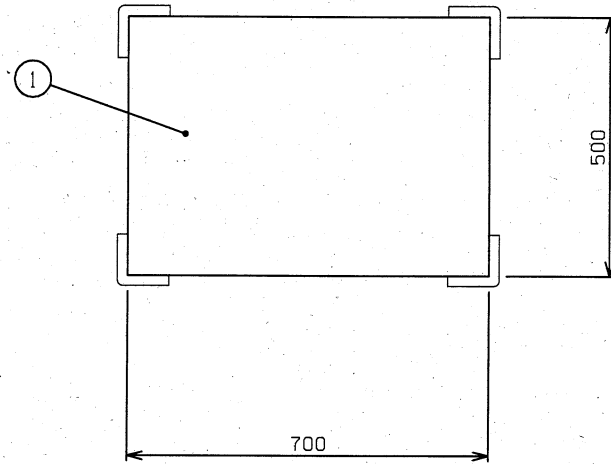
品名		移動台	
外形寸法		W800XD600XH600 (mm)	
品番	部 品 名	材 質	個数
1	天板	SUS 430 1.5t No.4仕上	1
2	脚管	SUS 304 パイプ脚38φ	4
3	自在キャスター	125φ(ウレタン)	4
4	補強角パイプ	SUS 304 角パイプ32X16	4
5	パイプ継手	SUS 304	4
6	コーナーゴム	TO-203N	4
備考	※ストッパーは対角に付ける		



特記：掲載の製品は、仕様及び外観を改善のため予告なく変更する場合がありますので、あらかじめご了承ください。				現場名 上津小学校 給食室 品名 移動台		図番 3
設計	製図	登録	作成日 2019/09/09	寸法 W800XD600XH600 (mm)	台数 2	縮尺 1/10 (A3)
			最終更新日	型式		

■ 仕様表

品名		移動台	
外形寸法		W700XD500XH600 (mm)	
品番	部 品 名	材 質	個数
1	天板	SUS 430 1.5t No.4仕上	1
2	脚部	SUS 304 パイプ脚38φ	4
3	自在キャスター	125φ (ウレタン)	4
4	補強角パイプ	SUS 304 角パイプ32X16	4
5	パイプ継手	SUS 304	4
6	コーナーゴム	TO-203N	4
備考	※ストッパーは対角に付ける		

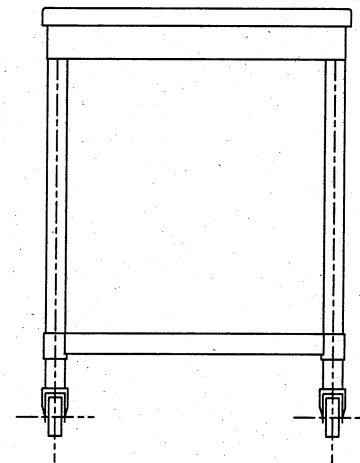
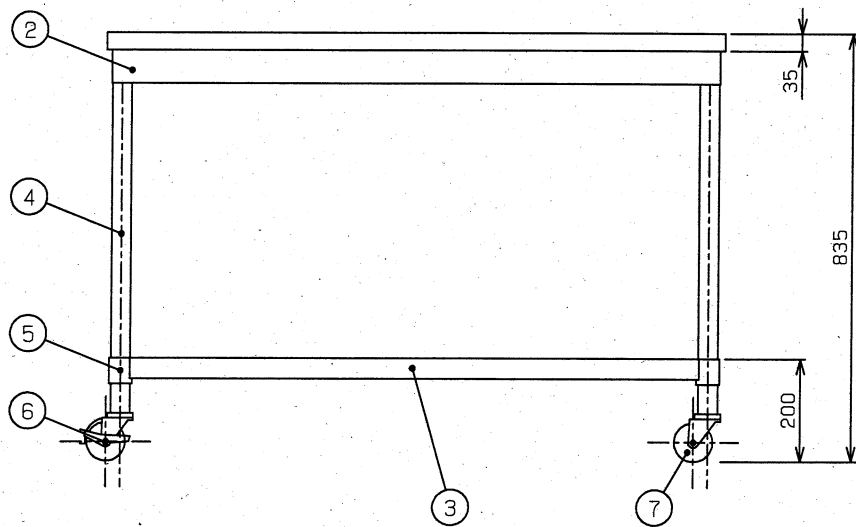
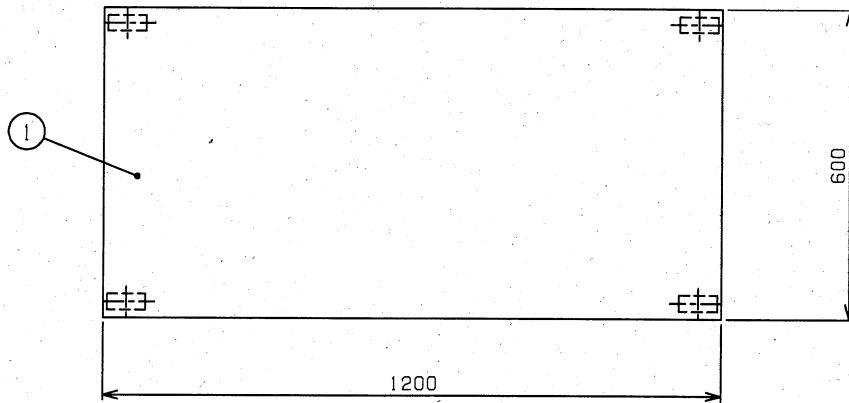


特記：掲載の製品は、仕様及び外觀を改善のため予告なく変更する場合がありますので、あらかじめご了承下さい。

				仕様名	上津小学校 給食室	品名	移動台	図号	29
				設計		作成日	2021/05/12	寸法	W700XD500XH600 (mm)
				製造		発注		台数	1
						最終更新日		縮尺	1/10 (A3)

■ 仕様表

品名		移動台	
外形寸法		W1200XD600XH835 (mm)	
品番	部品名	材質	個数
1	甲板	SUS430 No.4 t1.2	
2	外装	SUS430 No.4 t1.0	
3	スノコ板	SUS430 No.4 t1.0	
4	脚部	SUS304 φ38	4
5	スノココーナー	SUS430 t3.0	4
6	自在キャスター	φ75 ストッパー付	2
7	自在キャスター	φ75	2
備考			

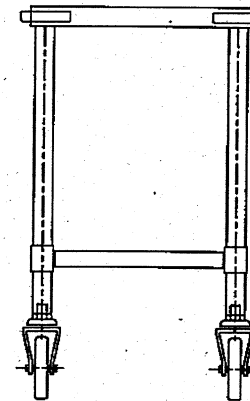
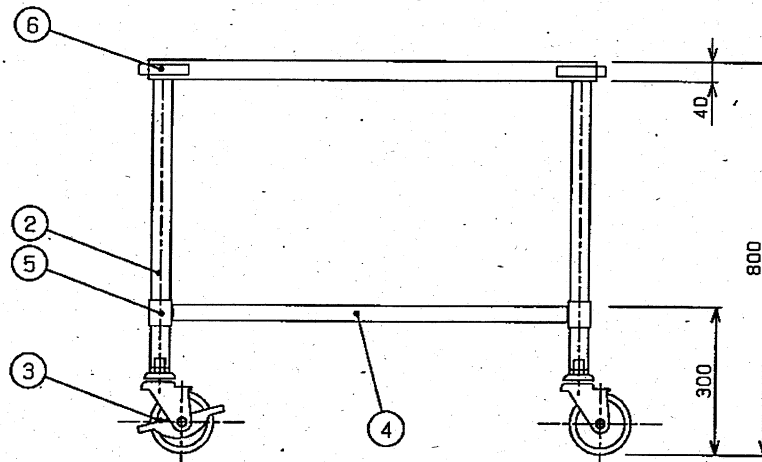
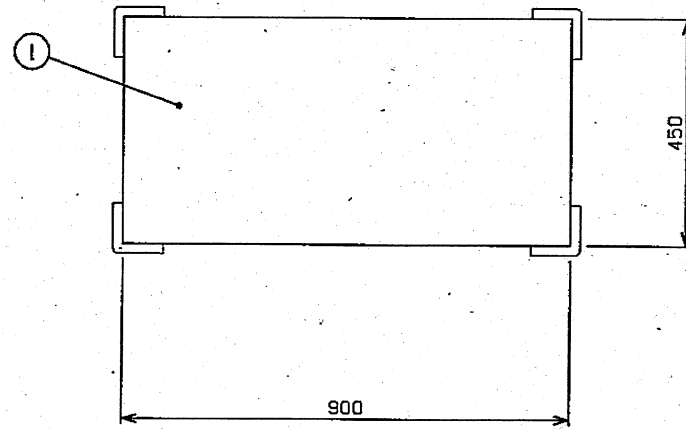


特記：掲載の製品は、仕様及び外観を改善のため予告なく変更する場合がありますので、あらかじめご了承ください。	現場名 上津小学校 給食室			品名 移動台	図番 53
	設計	製図	営業	作成日 2021/05/12	寸法 W1200XD600XH835 (mm) 台数 1
				最終更新日	型式

■ 仕様表

品名		移動台	
外形寸法		W900XD450XH800 (mm)	
品番	材 品 名	材 質	個数
1	天板	SUS 430 1.5t No.4仕上げ	1
2	脚管	SUS 304 パイプφ38φ	4
3	自在キャスター	125φ(ウレタン)	4
4	補強角パイプ	SUS 304 角パイプ32X16	4
5	パイプ継手	SUS 304	4
6	コーナーゴム	TO-203N	4

備考 ※ストッパーは対角に付ける



特記：掲載の製品は、仕様及び外觀で改訂のため予告なく変更する場合がありますので、あらかじめご了承ください。

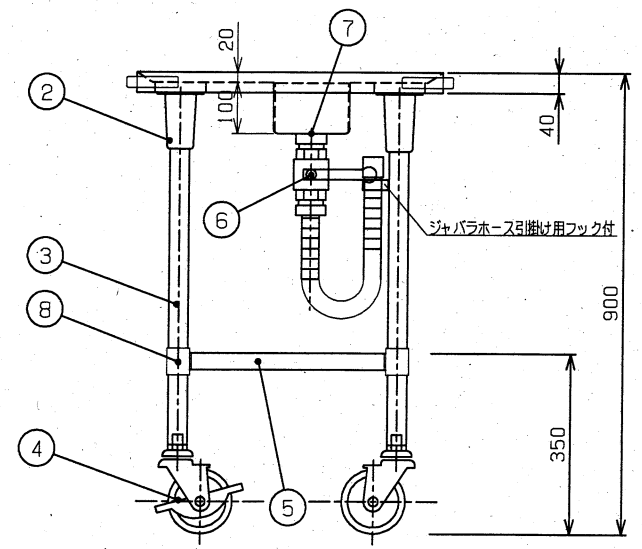
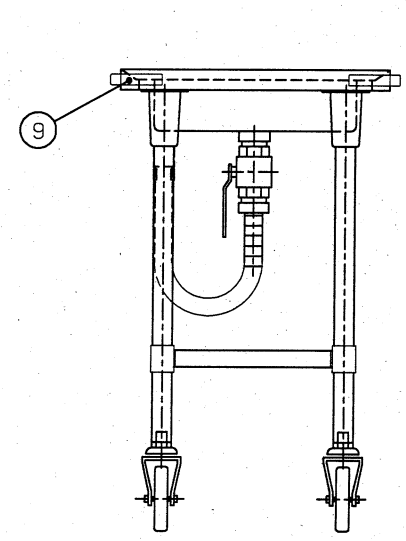
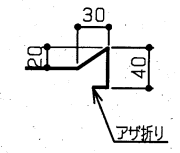
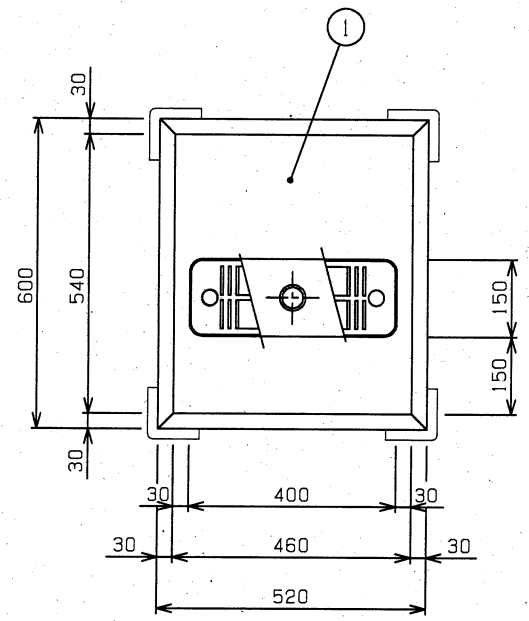
品名 上津小学校 給食室 数量 300 発注日 2021/05/12 発注元	品名 移動台 仕様 W900XD450XH800 (mm) 数量 2 単位 1/10 (A3)	数量 58 数量 2

内訳006

■ 仕様表

品名		移動水切台	
外形寸法		W520XD600XH900 (mm)	
品番	部品名	材質	個数
1	天板	SUS 430 1.5t No.4仕上	1
2	ガセット	SUS 304	4
3	脚部	SUS 304 パイプ脚38φ	4
4	自在キャスター	125φ (ウレタン)	4
5	補強角パイプ	SUS 304 角パイプ32×16	4
6	排水バルブ	ボールバルブ 40A ジャバラホース付き	1
7	排水金物	目皿栓 40A	1
8	パイプ継手	SUS 304	4
9	コーナーゴム	TO-203N	4

備考 ※ストッパは対角に付ける



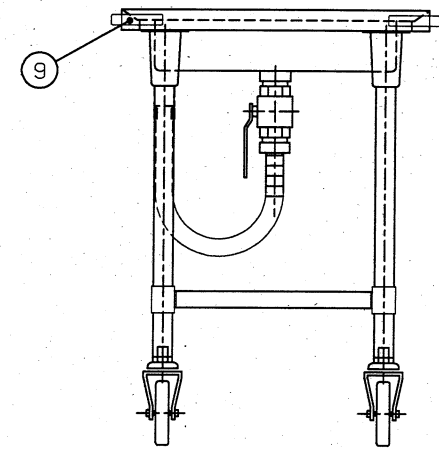
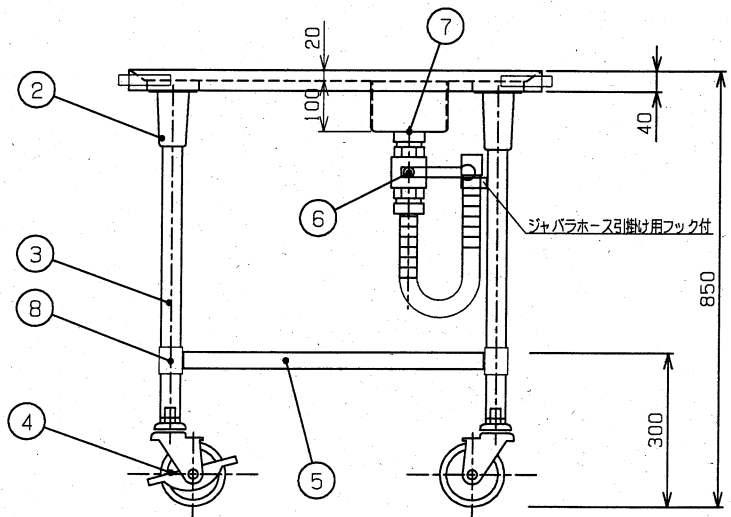
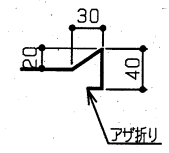
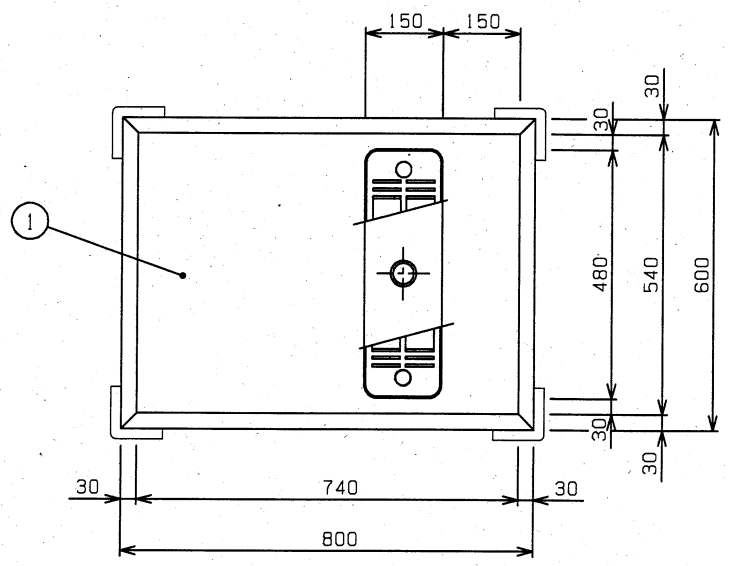
特記：掲載の製品は、仕様及び外観を改善のため予告なく変更する場合がありますので、あらかじめご下下さい。				<table border="1"> <tr> <td>理番名</td> <td>上津小学校 給食室</td> <td>品名</td> <td>移動水切台</td> <td>原番</td> <td>11</td> </tr> <tr> <td>設計</td> <td></td> <td>作成日</td> <td>2021/05/20</td> <td>寸法</td> <td>W520XD600XH900 (mm)</td> </tr> <tr> <td>製図</td> <td></td> <td>製業</td> <td></td> <td>台数</td> <td>1</td> </tr> <tr> <td></td> <td></td> <td>最終更新日</td> <td></td> <td>縮尺</td> <td>1/10 (A3)</td> </tr> </table>		理番名	上津小学校 給食室	品名	移動水切台	原番	11	設計		作成日	2021/05/20	寸法	W520XD600XH900 (mm)	製図		製業		台数	1			最終更新日		縮尺	1/10 (A3)
理番名	上津小学校 給食室	品名	移動水切台	原番	11																								
設計		作成日	2021/05/20	寸法	W520XD600XH900 (mm)																								
製図		製業		台数	1																								
		最終更新日		縮尺	1/10 (A3)																								

内訳007

■ 仕様表

品名		移動水切台	
外形寸法		W800XD600XH850 (mm)	
品番	部 品 名	材 質	個数
1	天板	SUS 430 1.5t No.4仕上	1
2	ガゼット	SUS 304	4
3	脚部	SUS 304 パイプ脚38φ	4
4	自在キャスター	125φ (ウレタン)	4
5	補強角パイプ	SUS 304 角パイプ32×16	4
6	排水バルブ	ボールバルブ 40A ジャバラホース付き	1
7	排水金物	目皿栓 40A	1
8	パイプ継手	SUS 304	4
9	コーナーゴム	TO-203N	4

備 考 ※ストッパーは対角に付ける

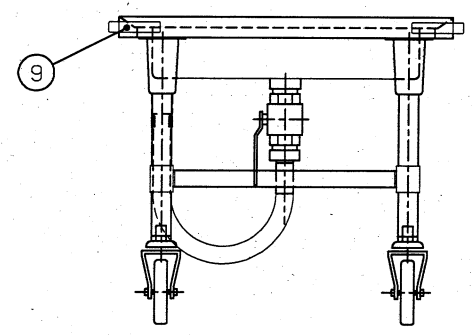
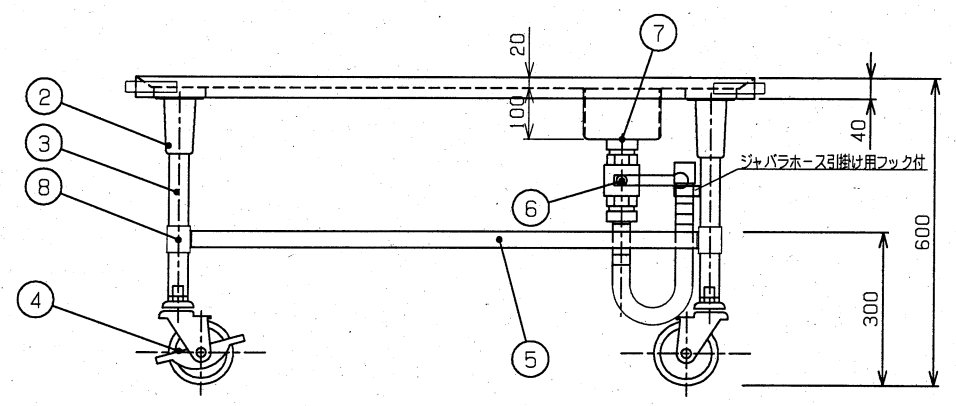
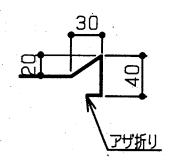
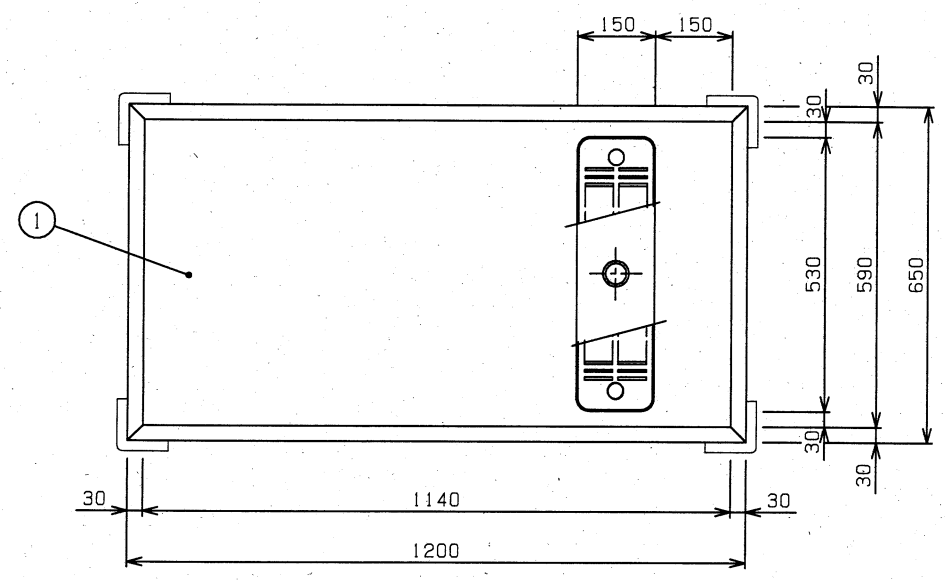


特記：掲載の製品は、仕様及び外観を改善のため予告なく変更する場合がありますので、あらかじめご了承ください。				現場名 上津小学校 給食室 設計 製造 営業 作成日 2021/05/20 最終更新日		品名 移動水切台 寸法 W800XD600XH850 (mm) 型式		図号 15 台数 3 縮尺 1/10 (A3)
---	--	--	--	--	--	--	--	-------------------------------

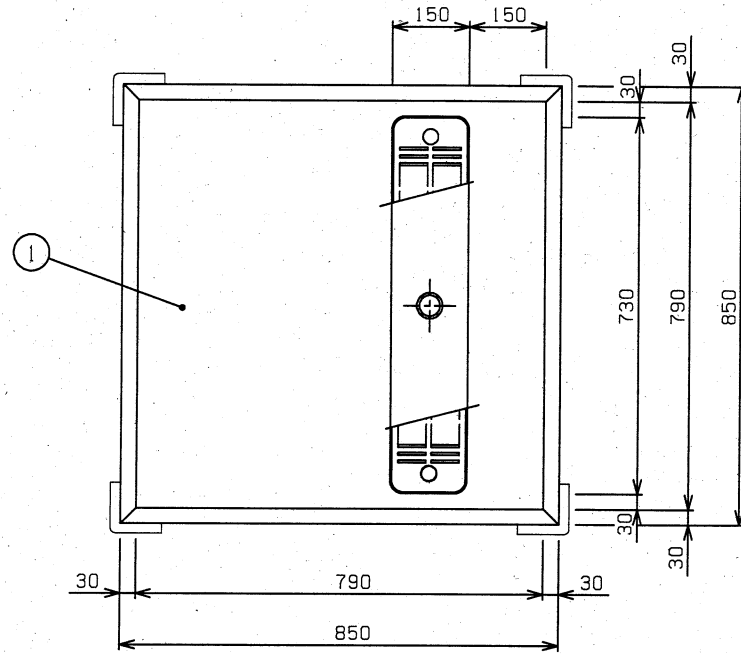
内訳008

■ 仕様表

品名		移動水切台	
外形寸法		W1200XD650XH600 (mm)	
品番	部 品 名	材 質	個数
1	天板	SUS 430 1.5t No.4仕上	1
2	ガセット	SUS 304	4
3	脚部	SUS 304 パイプ脚38φ	4
4	自在キャスター	125φ (ウレタン)	4
5	補強角パイプ	SUS 304 角パイプ32×16	4
6	排水バルブ	ボールバルブ 40A ジャバラホース付き	1
7	排水金物	目皿栓 40A	1
8	パイプ継手	SUS 304	4
9	コーナーゴム	TO-203N	4
備 考	*ストッパ* は対角に付ける		



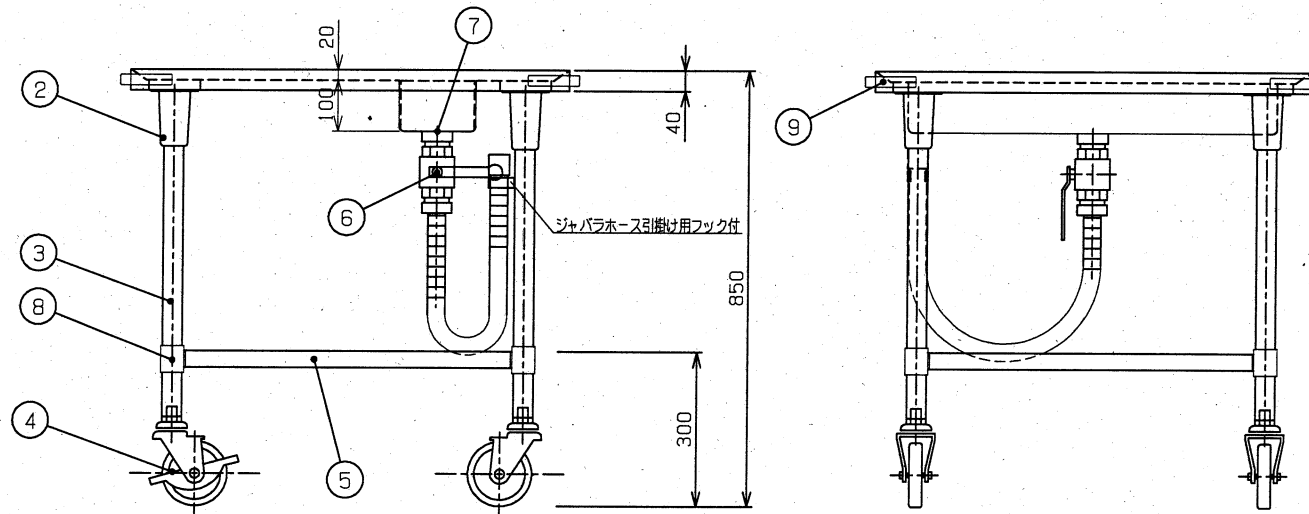
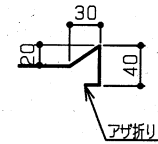
特記：掲載の製品は、仕様及び外觀を改善のため予告なく変更する場合がありますので、あらかじめご了承下さい。				製品名 上津小学校 給食室 設計 製図 営業 作成日 2021/05/20 最終更新日		品名 移動水切台 寸法 W1200XD650XH600 (mm) 型式		図番 26 台数 4 縮尺 1/10 (A3)
--	--	--	--	--	--	---	--	-------------------------------



■ 仕様表

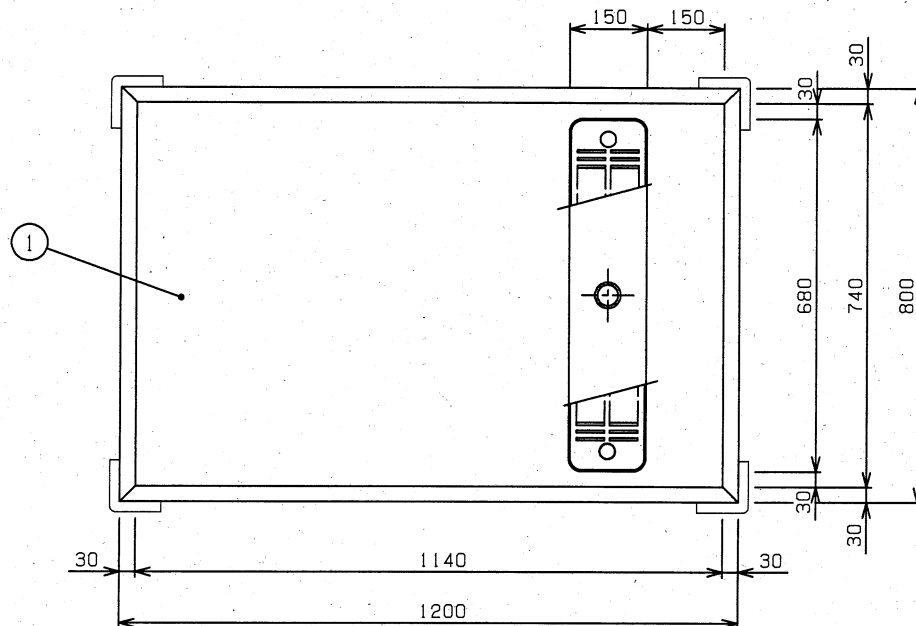
品名		移動水切台	
外形寸法		W850XD850XH850 (mm)	
品番	部 品 名	材 質	個数
1	天板	SUS 430 1.5t No.4仕上	1
2	ガゼット	SUS 304	4
3	脚部	SUS 304 パイプ脚38φ	4
4	自在キャスター	125φ (ウレタン)	4
5	補強角パイプ	SUS 304 角パイプ32X16	4
6	排水バルブ	ボールバルブ 40A ジャバラホース付き	1
7	排水金物	目皿栓 40A	1
8	パイプ継手	SUS 304	4
9	コーナーゴム	TO-203N	4

備考 ※ストップバーは対角に付ける



特記：掲載の製品は、仕様及び外観を改善のため予告なく変更する場合がありますので、あらかじめご了承ください。				現場名 上津小学校 給食室 品名 移動水切台 図番 41	
設計	製図	営業	作成日 2021/05/20	寸法 W850XD850XH850 (mm)	台数 1
			最終更新日	型式	縮尺 1/10 (A3)

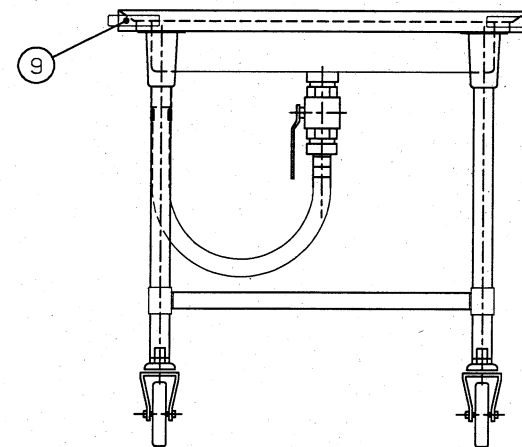
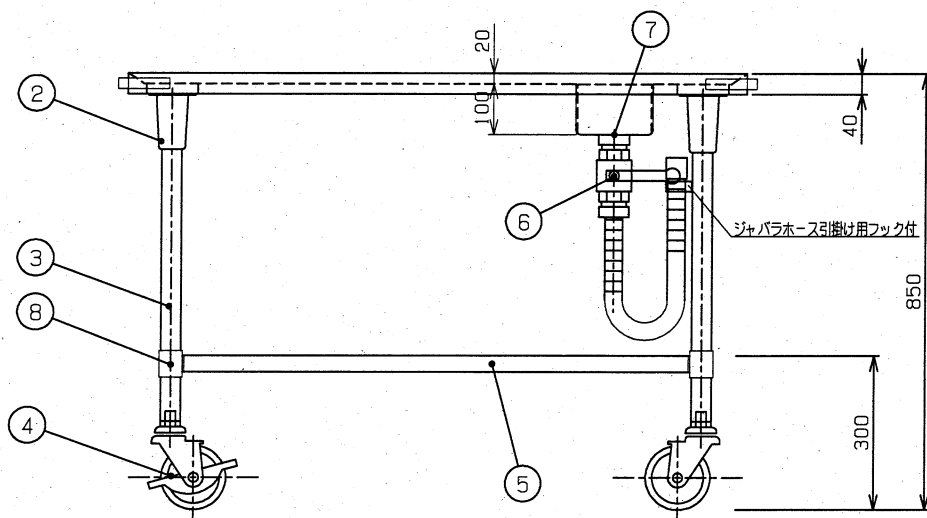
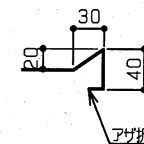
内部010



■ 仕様表

品名		移動水切台	
外形寸法		W1200XD800XH850 (mm)	
品番	部 品 名	材 質	個数
1	天板	SUS 430 1.5t No.4仕上	1
2	ガセット	SUS 304	4
3	脚部	SUS 304 パイプ脚38φ	4
4	自在キャスター	125φ (ウレタン)	4
5	補強角パイプ	SUS 304 角パイプ32X16	4
6	排水バルブ	ボールバルブ 40A ジャバラホース付き	1
7	排水金物	目皿栓 40A	1
8	パイプ継手	SUS 304	4
9	コーナーゴム	TO-203N	4

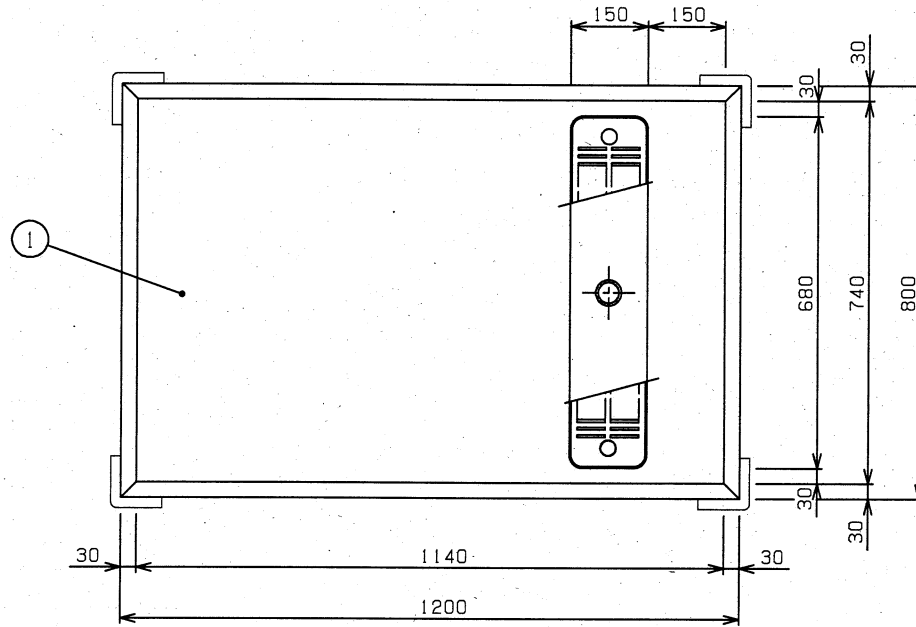
備考 ※ストッパ* は対角に付ける



特記：掲載の製品は、仕様及び外観を改善のため予告なく変更する場合がありますので、あらかじめご了承下さい。

現場名 上津小学校 給食室				品名 移動水切台	図番 46
設計	製図	営業	作成日 2021/05/20	寸法 W1200XD800XH850 (mm)	台数 3
発注更新日				型式	縮尺 1/10 (A3)

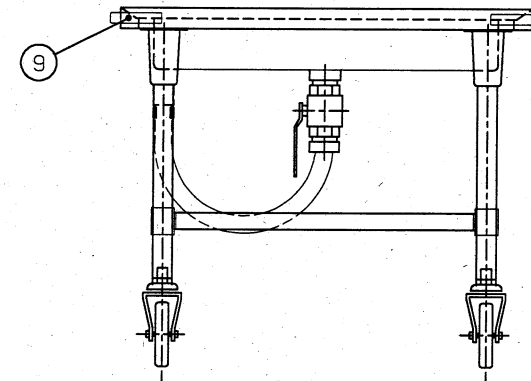
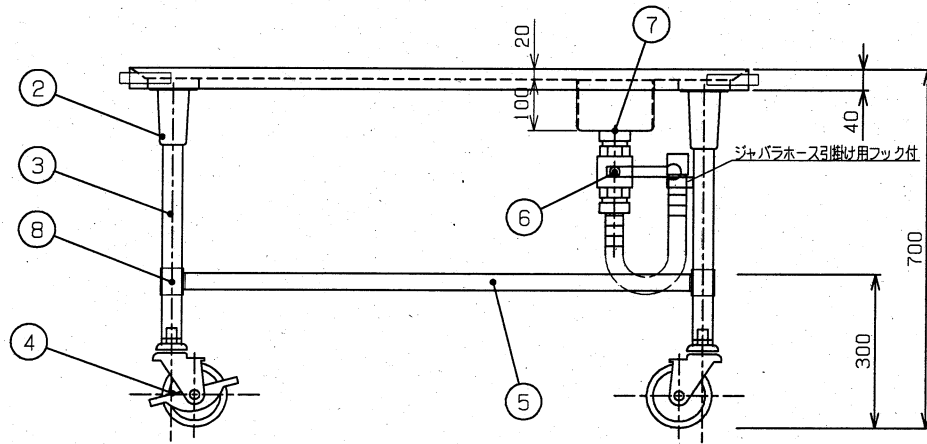
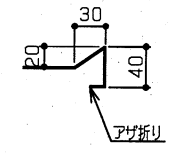
内訳011



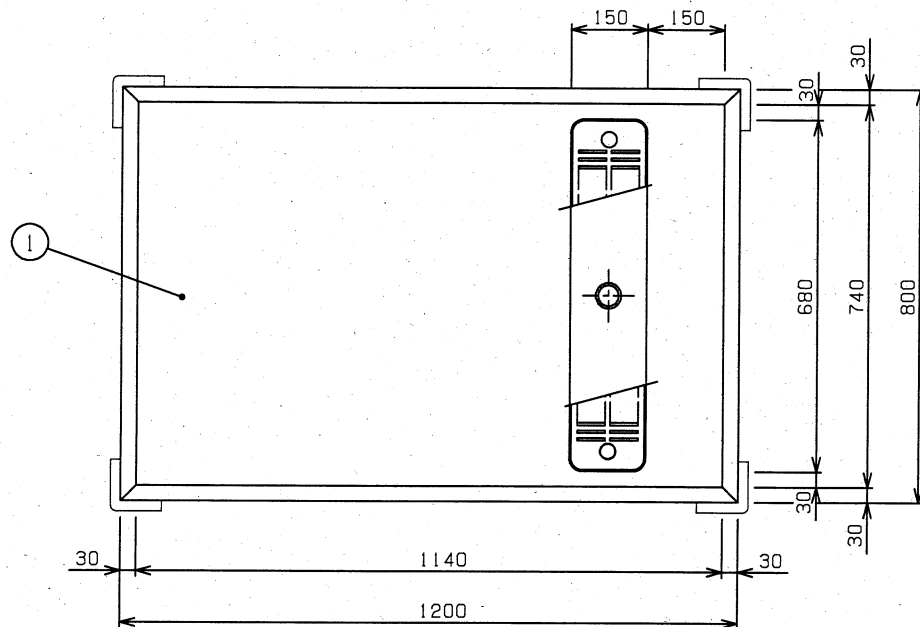
■ 仕様表

品名		移動水切台	
外形寸法		W1200XD800XH700 (mm)	
品番	部 品 名	材 質	個数
1	天板	SUS 430 1.5t No.4仕上	1
2	ガセット	SUS 304	4
3	脚部	SUS 304 パイプ脚38φ	4
4	自在キャスター	125φ (ウレタン)	4
5	補強角パイプ	SUS 304 角パイプ32X16	4
6	排水バルブ	ボールバルブ 40A ジャバラホース付き	1
7	排水金物	目皿栓 40A	1
8	パイプ継手	SUS 304	4
9	コーナーゴム	T0-203N	4

備考 ※ストップパ―は対角に付ける



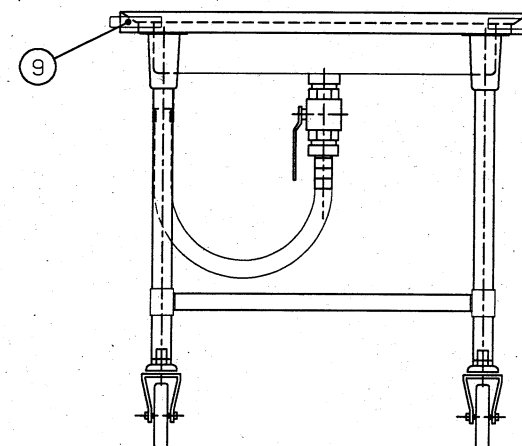
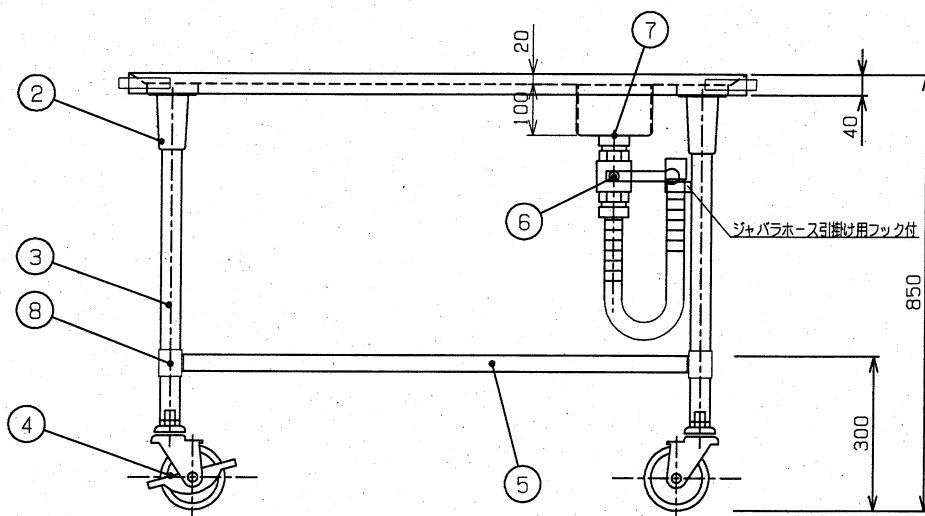
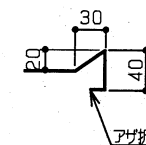
特記：掲載の製品は、仕様及び外観を改善のため予告なく変更する場合がありますので、あらかじめご了承ください。				現場名 上津小学校 給食室 品名 移動水切台 図番 59	
設計	製図	営業	作成日 2021/05/20	寸法 W1200XD800XH700 (mm)	台数 1
			最終更新日	型式	縮尺 1/10 (A3)



■ 仕様表

品名		移動水切台	
外形寸法		W1200XD800XH850 (mm)	
品番	部 品 名	材 質	個数
1	天板	SUS 430 1.5t No.4仕上	1
2	ガセット	SUS 304	4
3	脚部	SUS 304 パイプ脚38φ	4
4	自在キャスター	125φ (ウレタン)	4
5	補強角パイプ	SUS 304 角パイプ32X16	4
6	排水バルブ	ボールバルブ 40A ジャバラホース付き	1
7	排水金物	目皿栓 40A	1
8	パイプ継手	SUS 304	4
9	コーナーゴム	TO-203N	4

備 考 ※ストッパ[®] は対角に付ける

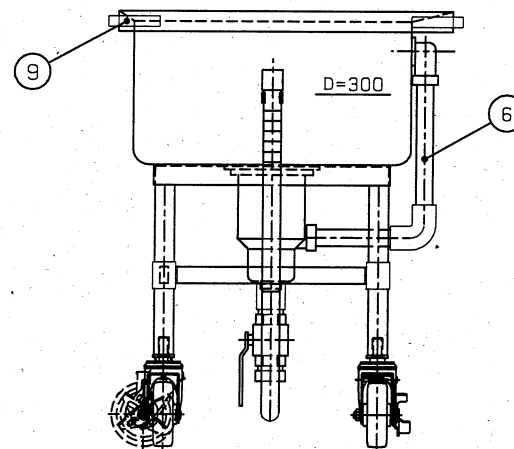
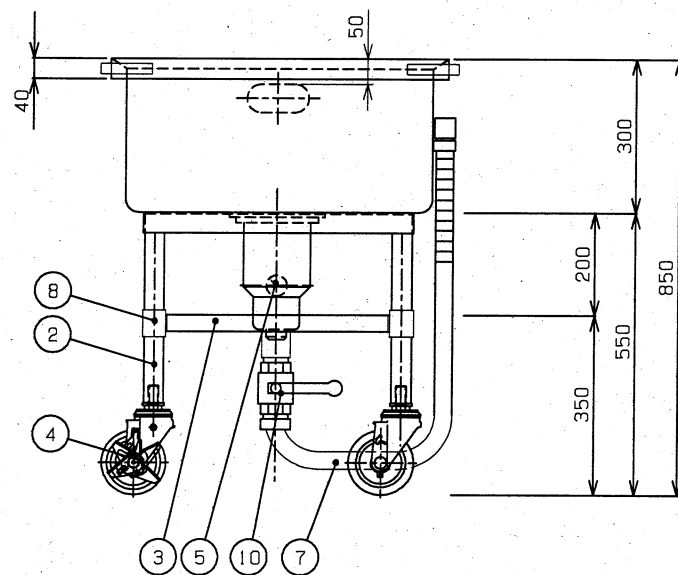
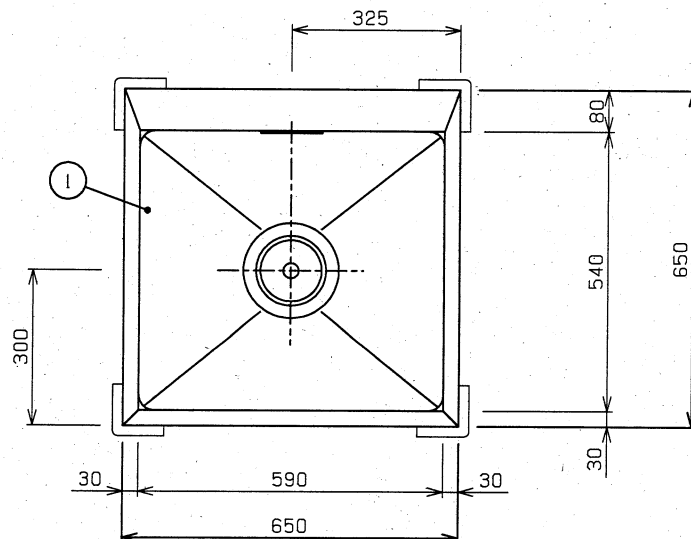


特記：掲載の製品は、仕様及び外観を改善のため予告なく変更する場合がありますので、あらかじめご了承下さい。				現場名 上津小学校 給食室		品名 移動水切台		原価 60	
設計	製図	営業	作成日	寸法	W1200XD800XH850 (mm)		台数	3	
			2021/05/20	型式			箱尺	1/10 (A3)	
			最終更新日						

■ 仕様表

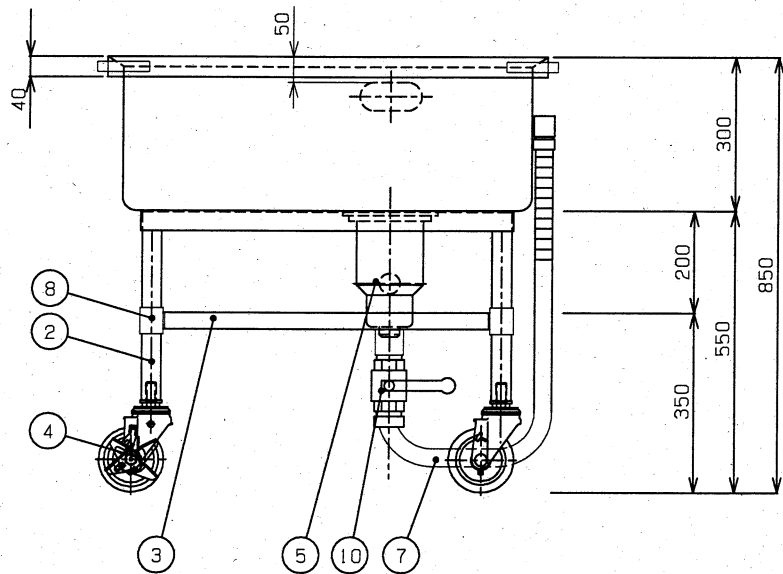
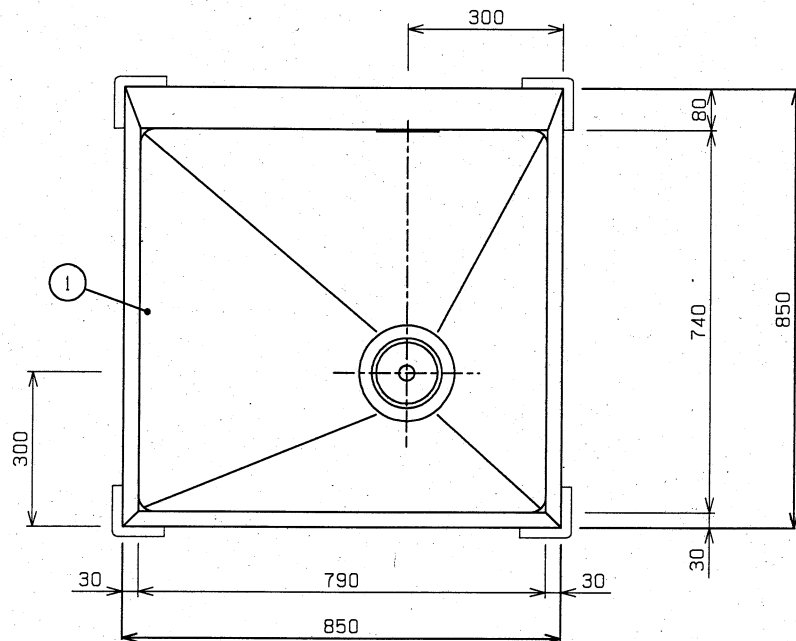
品名		移動シンク		
外形寸法		W650XD650XH850 (mm)		
品番	部品名	材質	数量	備考
1	天板	SUS 430 1.5t No.4仕上	1	
2	脚部	SUS 304 パイプ脚38φ	4	
3	補強角パイプ	SUS 304 角パイプ32×16	4	
4	自在キャスター	125φ (ウレタン)	4	
5	排水トラップ	塩ビ 180φ・接続口径 40A TO-195	1	
6	OF・パイプ	塩ビ 小判型	1	
7	排水	シャバラホース	1	
8	パイプ継手	SUS 304	4	
9	コーナーゴム	TO-203N	4	
10	排水バルブ	ボールバルブ 40A	1	

※ストッパーは対角に付ける



特記：掲載の製品は、仕様及び外觀を改善のため予告なく変更する場合がありますので、あらかじめご了承下さい。

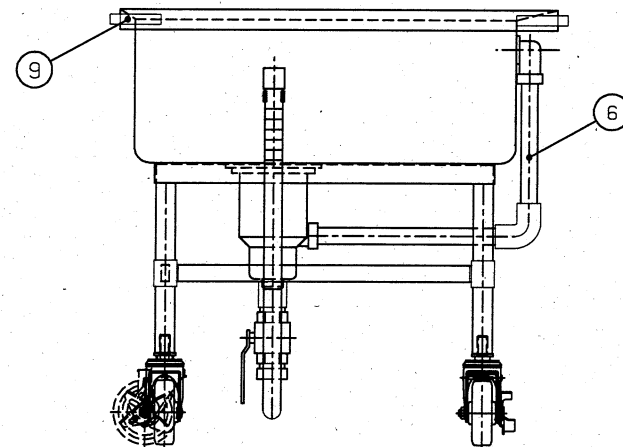
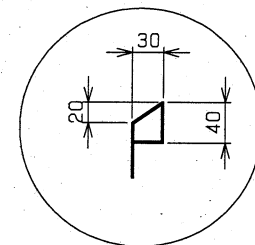
				機種名	上津小学校 給食室	品名	移動シンク	原番	21
				設計		作成日	2021/05/12	寸法	W650XD650XH850 (mm)
				製図		数量		台数	2
						最新更新日		縮尺	1/10 (A3)



■ 仕様表

品名		移動シンク	
外形寸法		W850×D850×H850 (mm)	
品番	部品名	材質	個数
1	天板	SUS 430 1.5t No.4仕上	1
2	脚部	SUS 304 パイプ脚38φ	4
3	補強角パイプ	SUS 304 角パイプ32X16	4
4	自在キャスター	125φ(ウレタン)	4
5	排水トラップ	塩ビ 180φ・接続口径 40A TO-195	1
6	OF.パイプ	塩ビ 小判型	1
7	排水	シヤバラホース	1
8	パイプ継手	SUS 304	4
9	コーナーゴム	TO-203N	4
10	排水バルブ	ボールバルブ 40A	1

備考 ※ストッパ* は対角に付ける

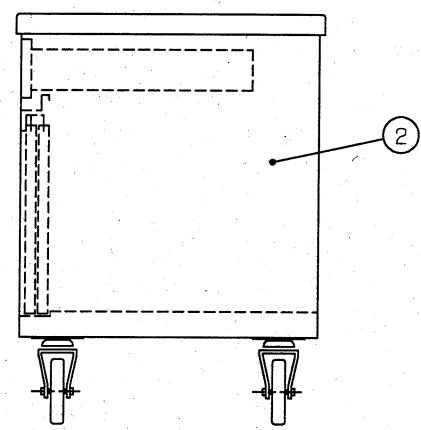
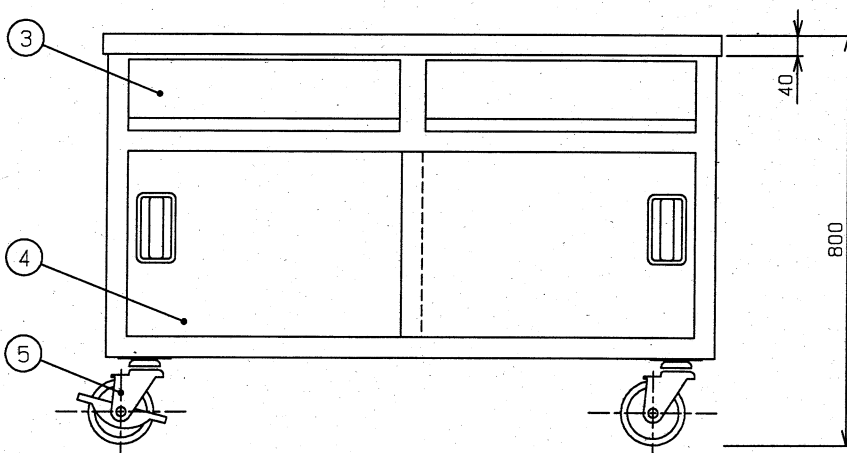
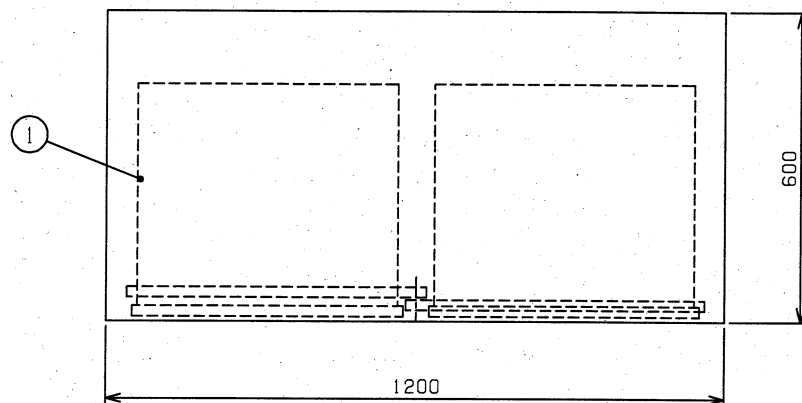


特記：掲載の製品は、仕様及び外觀を改善のため予告なく変更する場合がありますので、あらかじめご了承ください。

<p>品名 移動シンク</p> <p>図番 43</p>			
<p>寸法 W850×D850×H850 (mm)</p> <p>台数 3</p>			
<p>縮尺 1/10 (A3)</p>			

■ 仕様表

品名		引出付台下戸棚	
外形寸法 W1200XD600XH800 (mm)			
品番	部 品 名	材 質	個数
1	甲板	SUS430 No.4 t1.2	
2	外装	SUS430 No.4 t0.8	
3	引出	SUS430 No.4 t0.8	2
4	引違戸	SUS430 No.4 t0.8	2
5	自在キャスター	125φ (ウレタン)	4
備 考	※ストッパ`ーは対角に付ける		

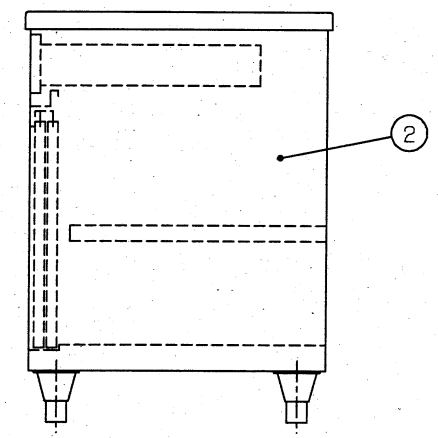
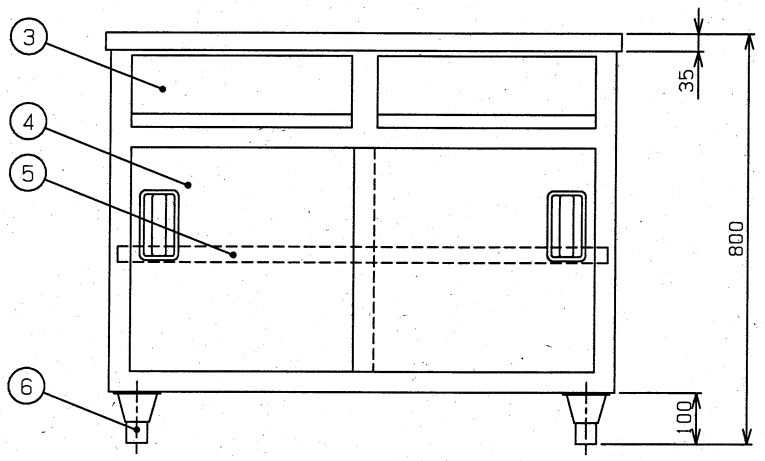
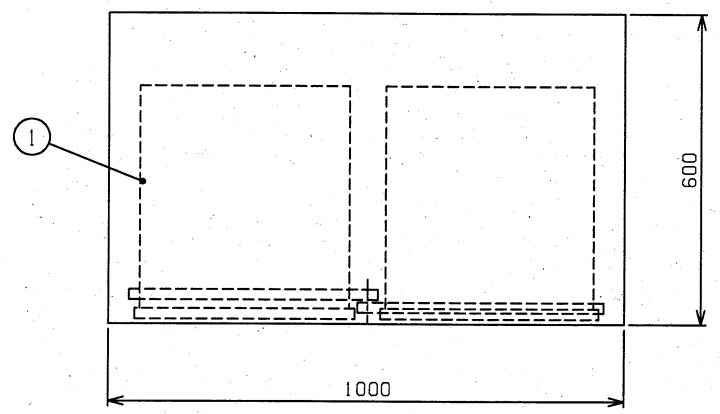


特記：掲載の製品は、仕様及び外観を改善のため予告なく変更する場合がありますので、あらかじめご了承下さい。				現場名 上津小学校 給食室		品名 移動式引出付台下戸棚		図番 6	
設計	製図	営業	作成日 2020/06/09	寸法 W1200XD600XH800	(mm)		台数 1		
				最終更新日	型式			縮尺 1/10 (A3)	

内記016

■ 仕様表

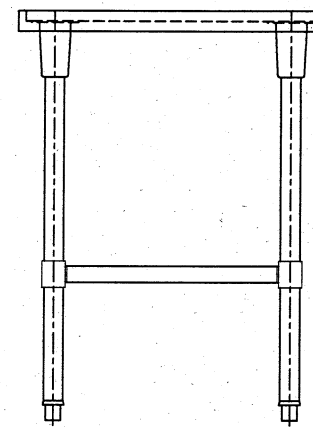
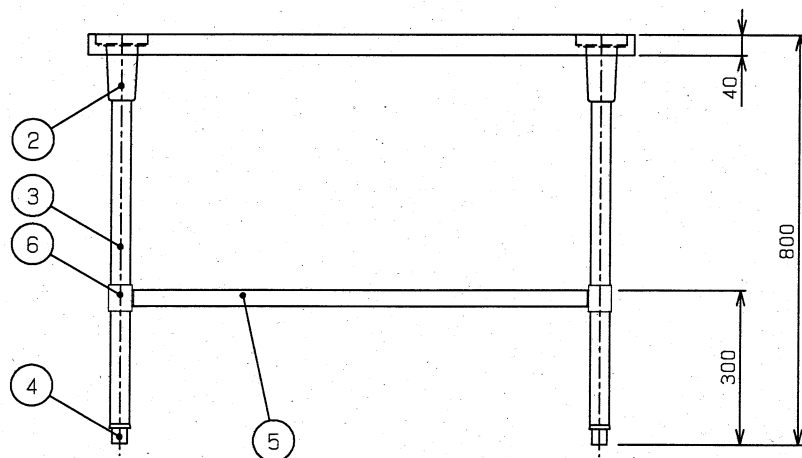
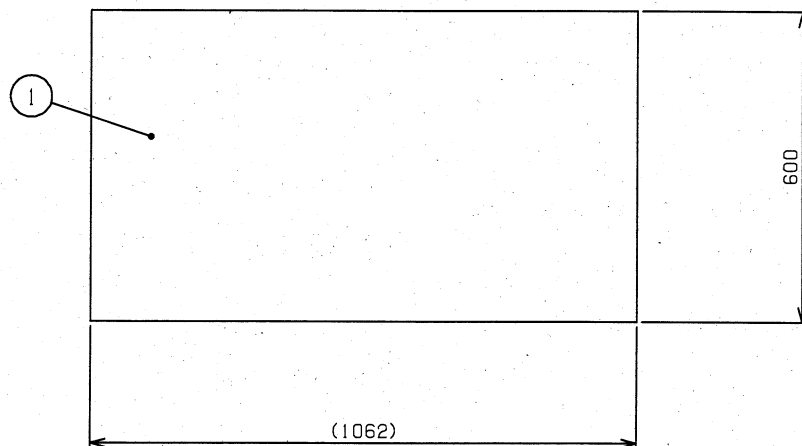
品番	部 品 名	材 質	備 考	個数
1	甲板	SUS430 No.4 t1.2		
2	外装	SUS430 No.4 t0.8		
3	引出	SUS430 No.4 t0.8		2
4	引違戸	SUS430 No.4 t0.8		2
5	中棚	SUS430 t0.8 自在		1
6	アジャスト	SUS304		4
備 考				



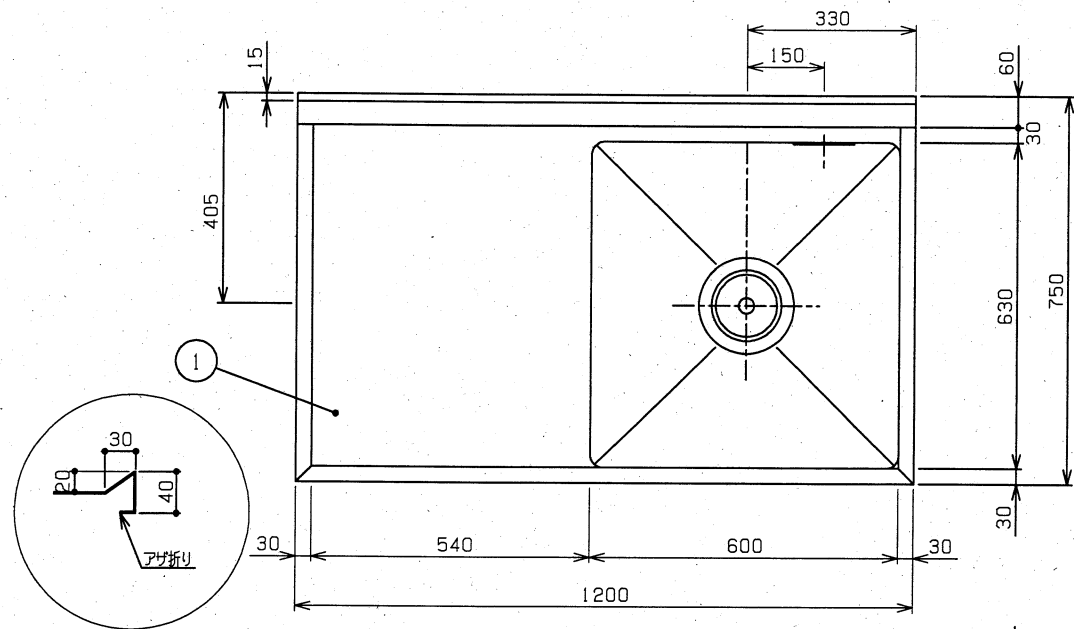
特記：掲載の製品は、仕様及び外観を改善のため予告なく変更する場合がありますので、あらかじめご了承下さい。				課名 上津小学校 給食室		品名 台下戸棚		図番 52	
設計		製図		発案		作成日 2021/05/12		寸法 W1000XD600XH800 (mm)	
				最終更新日		型式		台数 1 縮尺 1/10 (A3)	

■ 仕様表

品名		作業台	
外形寸法		W(1062)XD600XH800(mm)	
品番	部 品 名	材 質	個数
1	天板	SUS 430 1.5t No.4仕上	1
2	ガゼット	SUS 304	6
3	脚部	SUS 304 パイプ脚38φ	6
4	アジャスト	SUS 304	6
5	補強材	SUS 304 角パイプ32X16	7
6	パイプ継手	SUS 304	6
備 考			

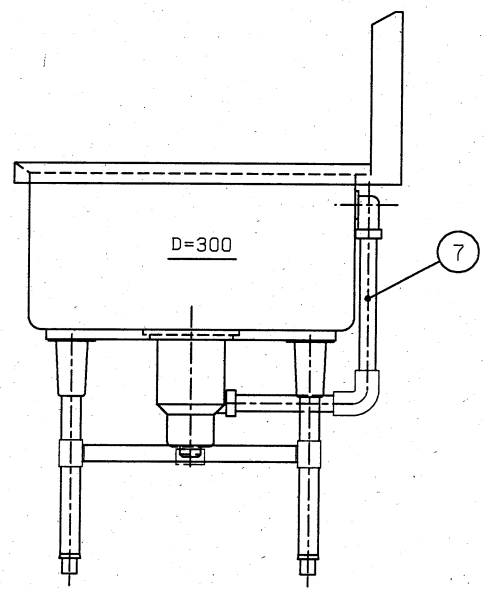
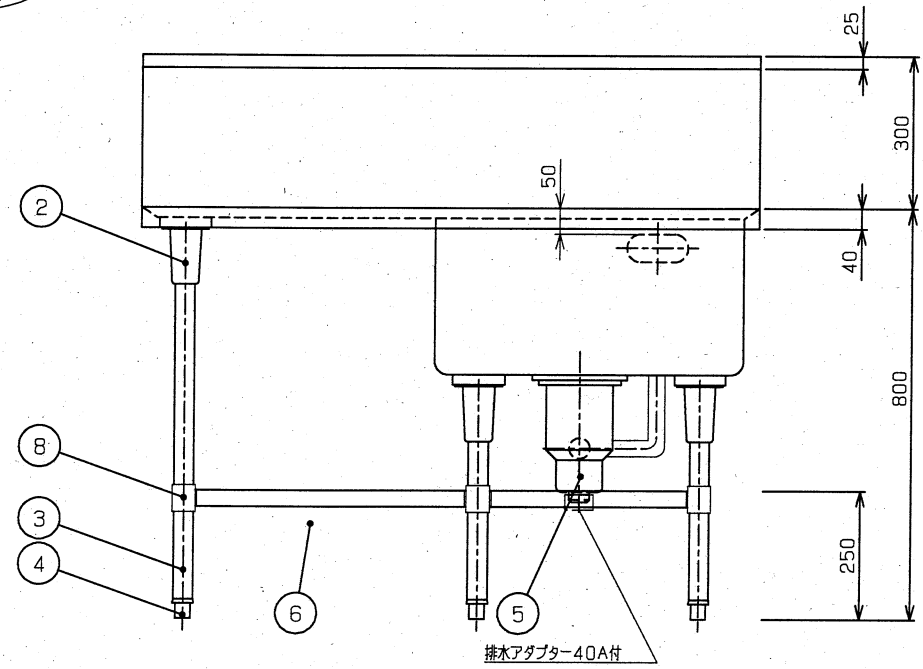
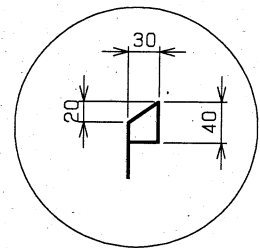


特記：掲載の製品は、仕様及び外観を改善のため予告なく変更する場合がありますので、あらかじめご了承ください。				現場名 上津小学校 給食室 設計 製造 営業		品名 作業台 寸法 W(1062)XD600XH800 (mm)		図番 51 台数 1	
				作成日 2021/05/12		型式		縮尺 1/10 (A3)	
				最終更新日					



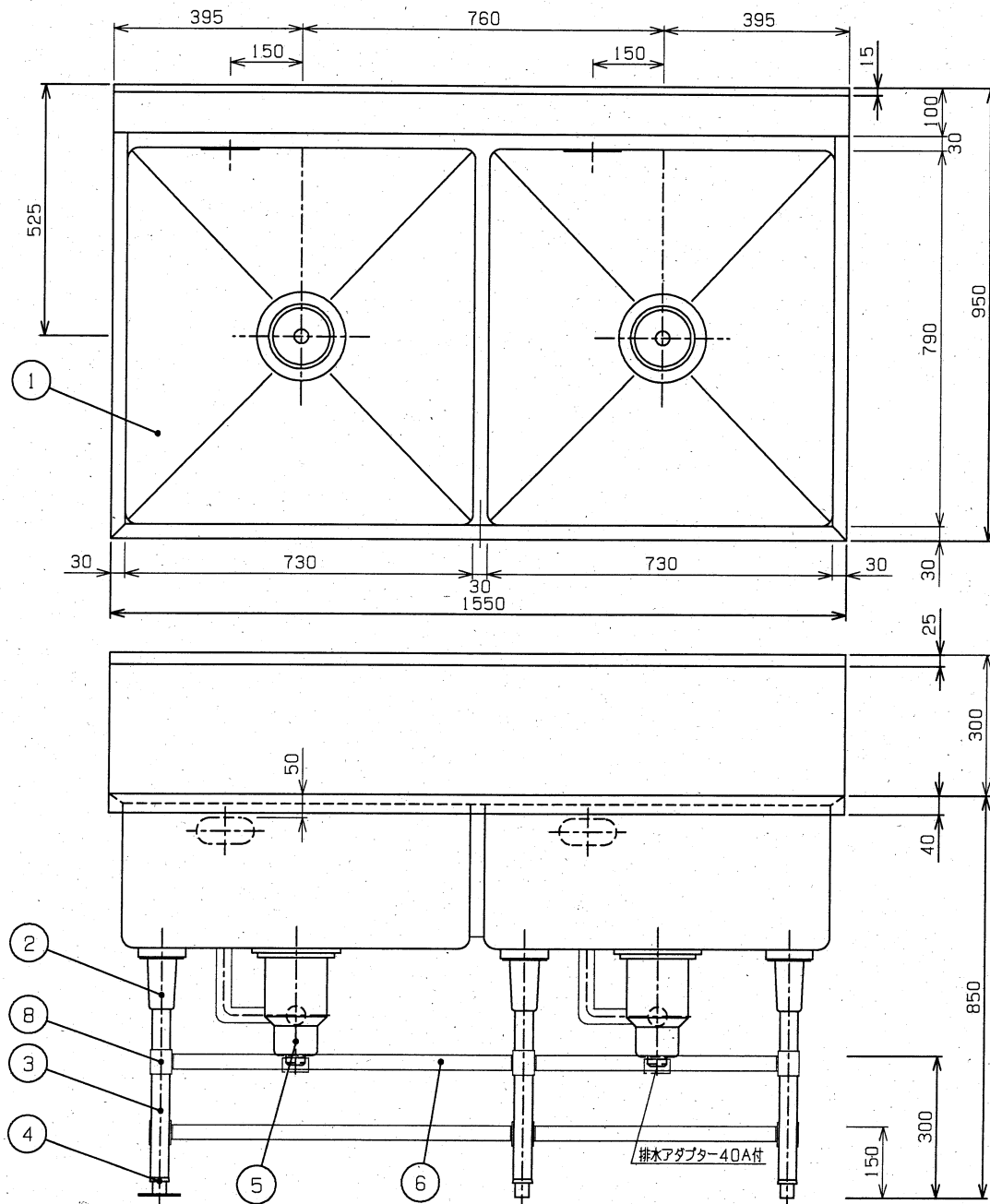
■ 仕様表

品名		台付一槽シンク		
外形寸法		W1200XD750XH800 (mm)		
品番	部 品 名	材 質		個数
1	天板	SUS 430 1.5t No.4仕上		1
2	ガゼット	SUS 304		6
3	脚部	SUS 304 パイプ脚38φ		6
4	アジャスト	SUS 304		6
5	排水トラップ	塩ビ 180φ・接続口径 40A TO-195		1
6	補強角パイプ	SUS 304 角パイプ32X16		7
7	OF.パイプ	塩ビ 小判型		1
8	パイプ継手	SUS 304		6
備 考				



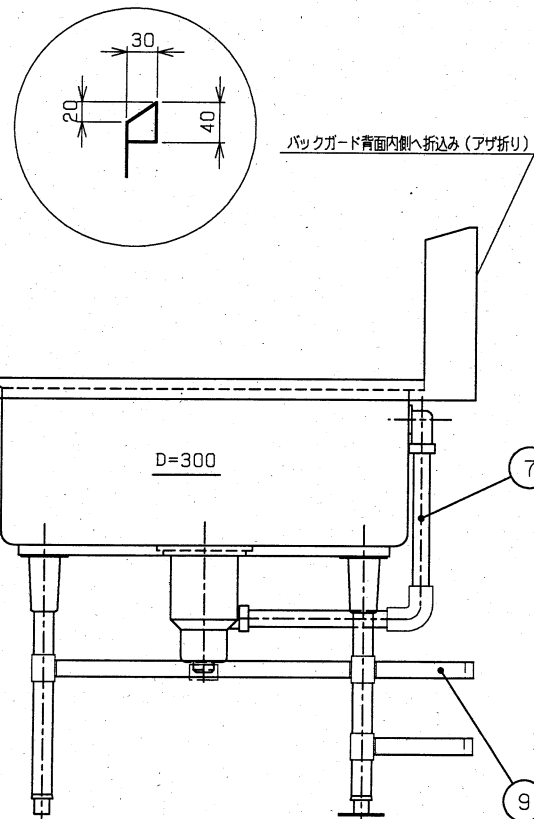
特記：掲載の製品は、仕様及び外観を改善のため予告なく変更する場合がありますので、あらかじめご了承下さい。				現場名 上津小学校 給食室 設計 製図 営業 作業日 2021/05/17 最終更新日		品名 台付一槽シンク 寸法 W1200XD750XH800 (mm) 型式		図番 55 台数 1 縮尺 1/10 (A3)
--	--	--	--	---	--	---	--	-------------------------------

内記R019

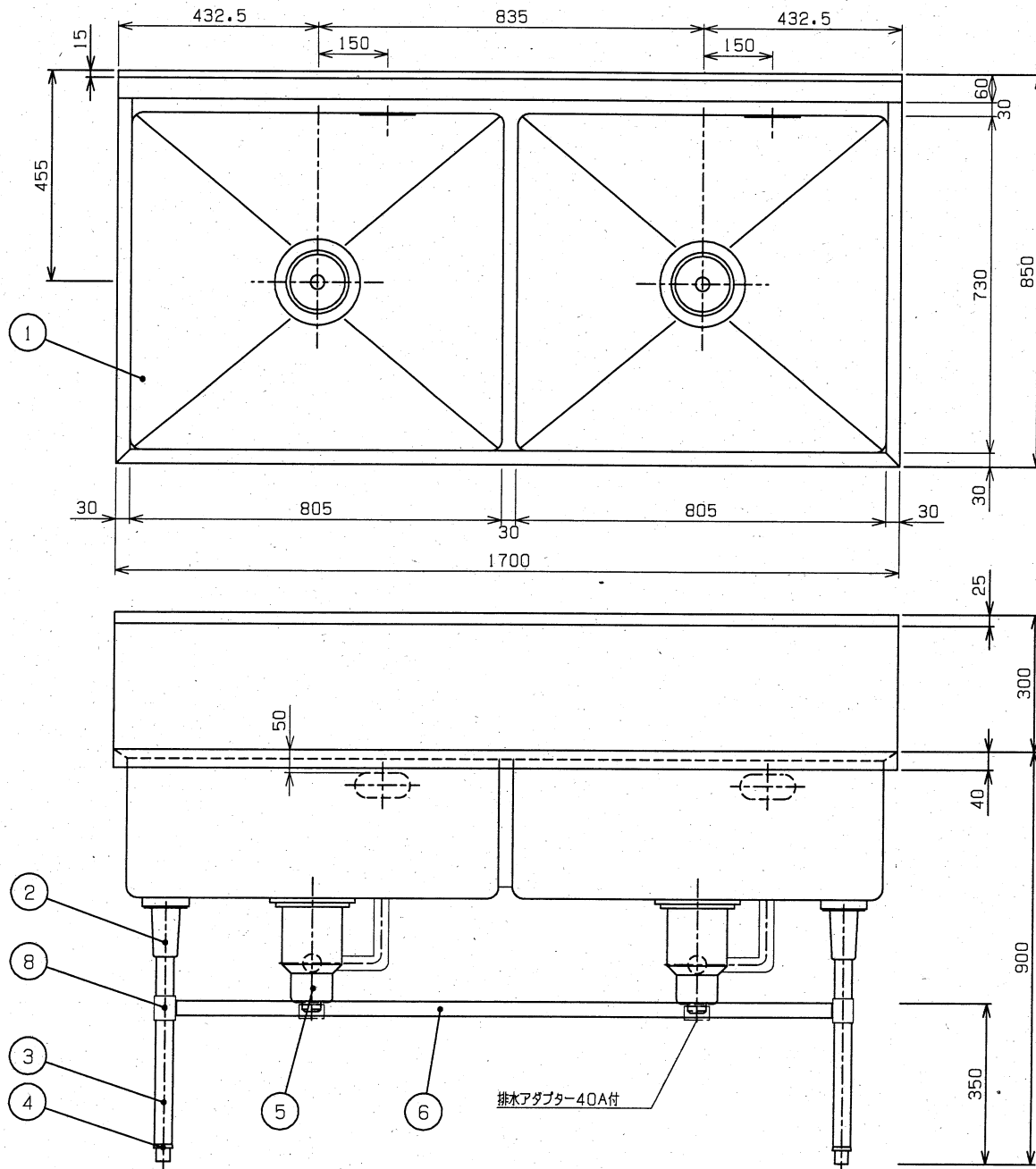


■ 仕様表

品名		二槽シンク	
外形寸法		W1550XD950XH850 (mm)	
品番	部 品 名	材 質	個数
1	天板	SUS 430 1.5t No.4仕上	1
2	ガゼット	SUS 304	6
3	脚部	SUS 304 パイプ脚38φ	6
4	アジャスト	SUS 304	4
5	排水トラップ	SUS 304 (耐震用アジャスト対角に取付け)	2
6	補強角パイプ	増ビ 180φ・接続口径 40A TO-195	2
7	OF.パイプ	SUS 304 角パイプ32X16	7
8	パイプ継手	増ビ 小判型	2
9	カート衝突防止棒	SUS 304	9
		SUS 304 角パイプ32X16	2
備 考			

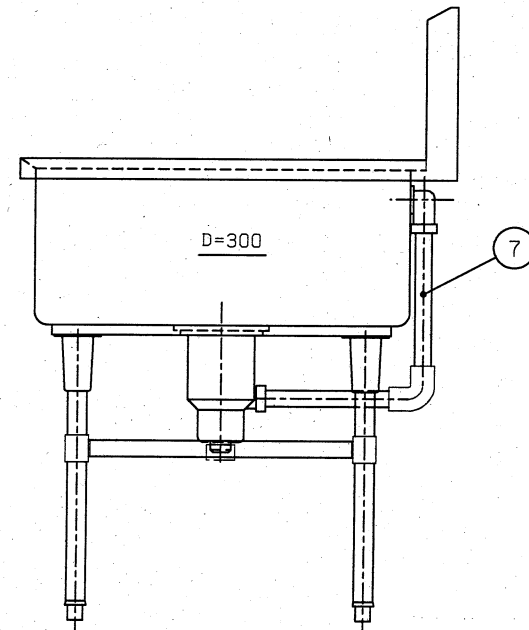
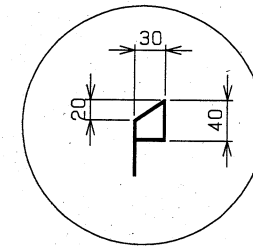


特記：掲載の製品は、仕様及び外観を改善のため予告なく変更する場合がありますので、あらかじめご了承ください。				品名 二槽シンク		図番 22
上津小学校 給食室				寸法 W1550XD950XH850 (mm)		台数 1
設計	製図	営業	作成日 2021/05/17	型式		縮尺 1/10 (A3)



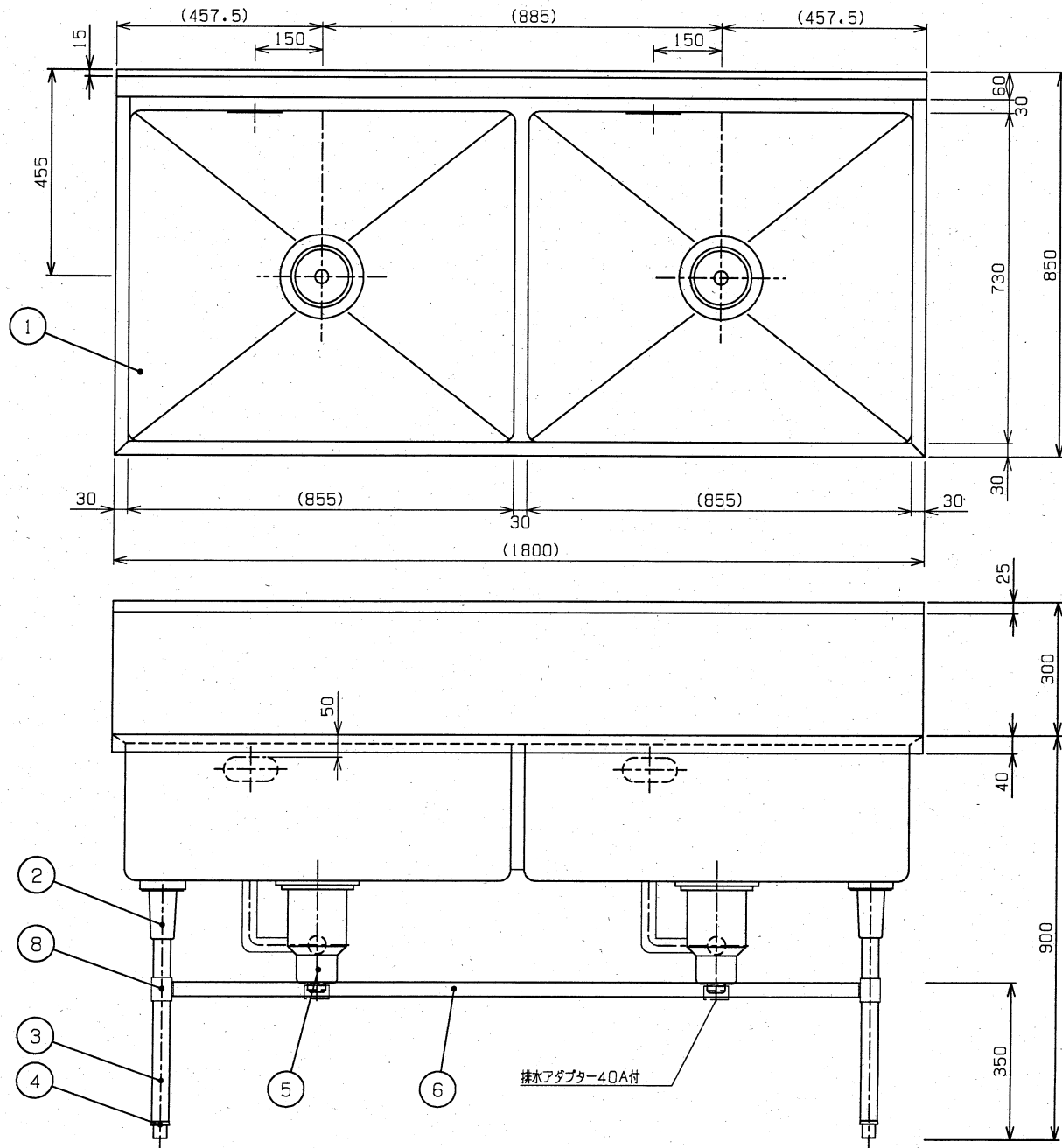
■ 仕様表

品名		二槽シンク	
外形寸法		W1700XD850XH900 (mm)	
品番	部品名	材質	個数
1	天板	SUS 430 1.5t No.4仕上	1
2	ガセット	SUS 304	4
3	脚部	SUS 304 パイプ脚38φ	4
4	アジャスト	SUS 304	4
5	排水トラップ	塩ビ 180φ・接続口径 40A TO-195	2
6	補強角パイプ	SUS 304 角パイプ32X16	4
7	OF.パイプ	塩ビ 小判型	2
8	パイプ継手	SUS 304	4
備考			



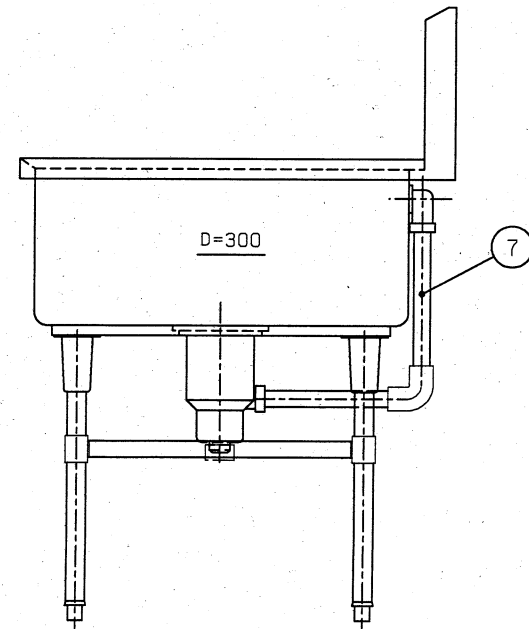
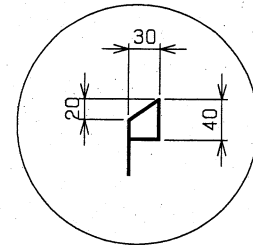
特記：掲載の製品は、仕様及び外観を改善のため予告なく変更する場合がありますので、あらかじめご了承下さい。

				現場名	上津小学校 給食室	品名	二槽シンク	図番	40
				設計		作成日	2021/05/17	寸法	W1700XD850XH900 (mm)
				製図		数量		台数	1
						最新更新日		縮尺	1/10 (A3)



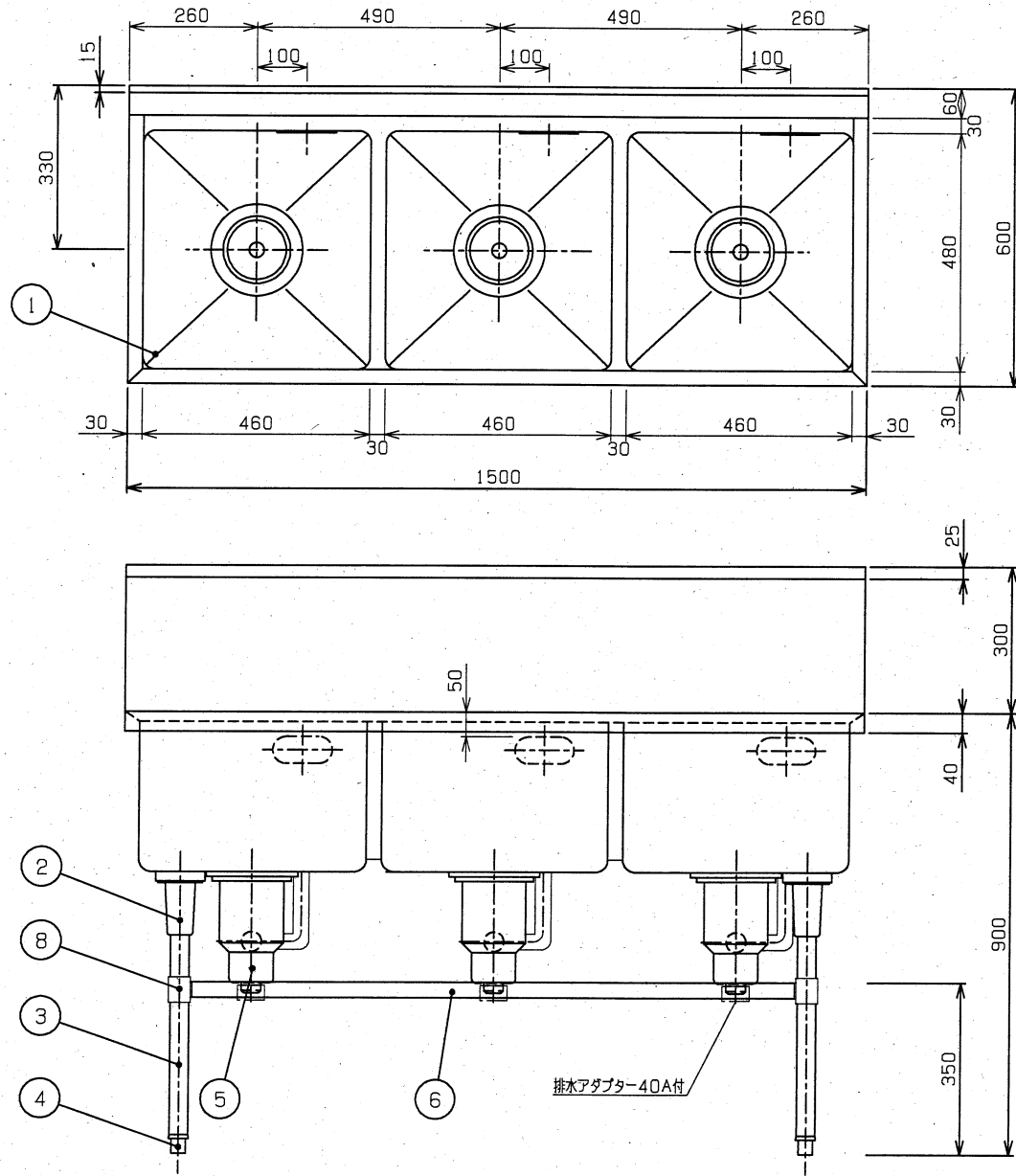
■ 仕様表

品名		二槽シンク	
外形寸法		W(1800)XD850XH900 (mm)	
品番	部 品 名	材 質	個数
1	天板	SUS 430 1.5t No.4仕上	1
2	ガセット	SUS 304	4
3	脚部	SUS 304 パイプ脚38φ	4
4	アジャスト	SUS 304	4
5	排水トラップ	塩ビ 180φ・接続口径 40A TO-195	2
6	補強角パイプ	SUS 304 角パイプ32X16	4
7	OF.パイプ	塩ビ 小判型	2
8	パイプ継手	SUS 304	4
備 考			



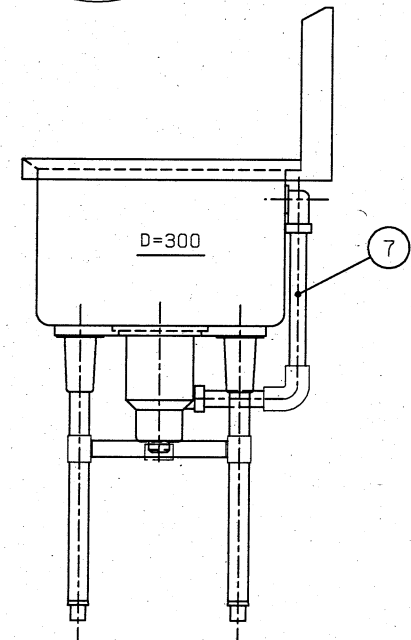
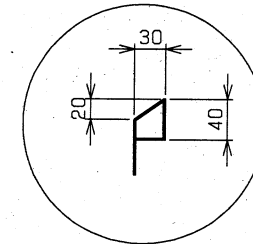
特記：掲載の製品は、仕様及び外観を改善のため予告なく変更する場合がありますので、あらかじめご了承下さい。

現場名	上津小学校 給食室	品名	二槽シンク	図番	57
設計		作業日	2021/05/12	寸法	W(1800)XD850XH900 (mm)
		最終更新日		台数	1
				縮尺	1/10 (A3)



■ 仕様表

品名	三槽シンク		
外形寸法	W1500XD600XH900 (mm)		
品番	部品名	材質	個数
1	天板	SUS 430 1.5t No.4仕上	1
2	ガゼット	SUS 304	4
3	脚部	SUS 304 パイプ脚38φ	4
4	アジャスト	SUS 304	4
5	排水トラップ	塩ビ 180φ・接続口径 40A TO-195	3
6	補強角パイプ	SUS 304 角パイプ32X16	4
7	OF.パイプ	塩ビ 小判型	3
8	パイプ継手	SUS 304	4
備考			



特記：掲載の製品は、仕様及び外観を改善のため予告なく変更する場合がありますので、あらかじめご了承下さい。

現場名 上津小学校 給食室

品名 三槽シンク

図番 12

設計 製図 監製 作成日 2021/05/12

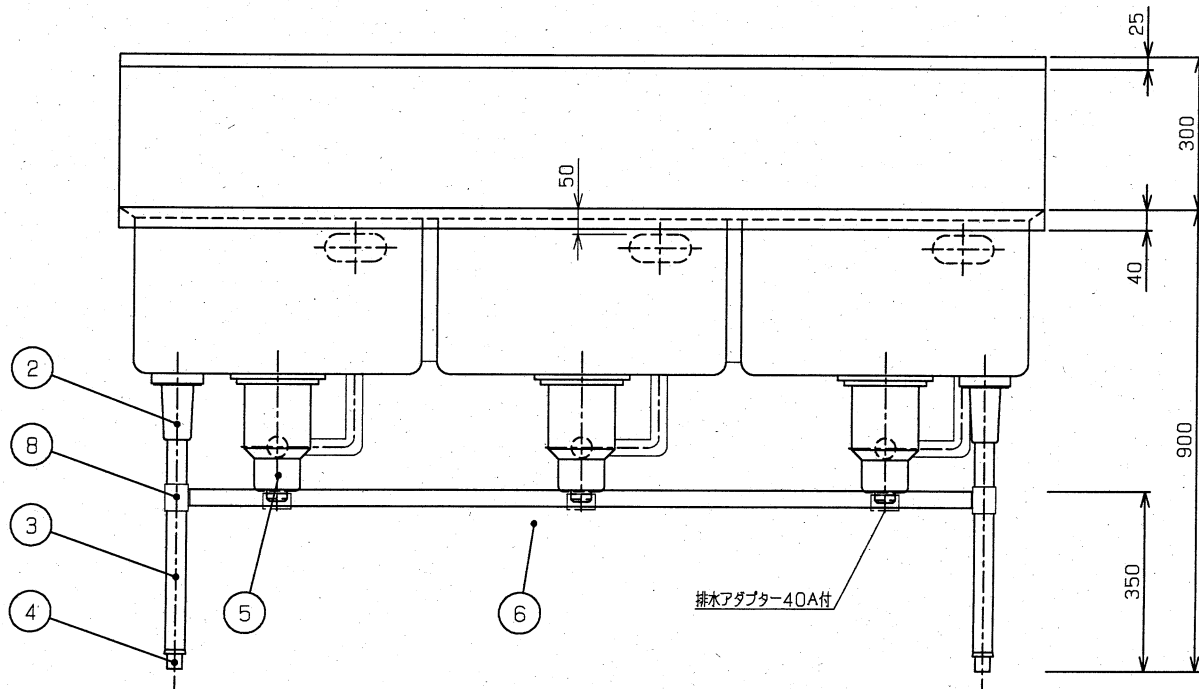
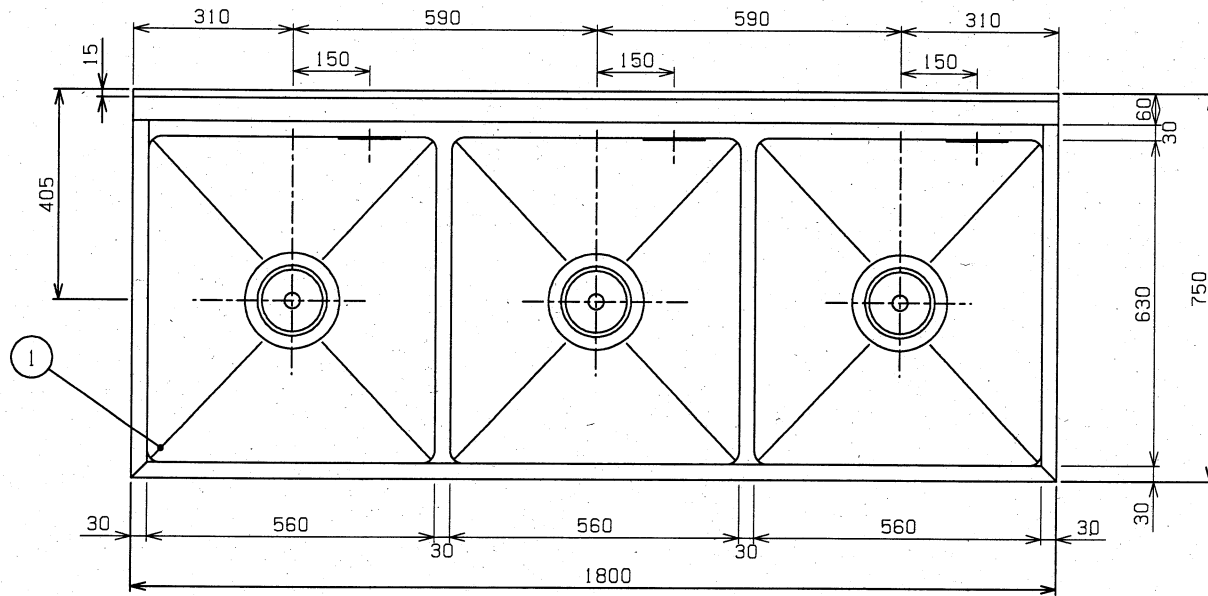
寸法 W1500XD600XH900 (mm)

台数 1

最終更新日

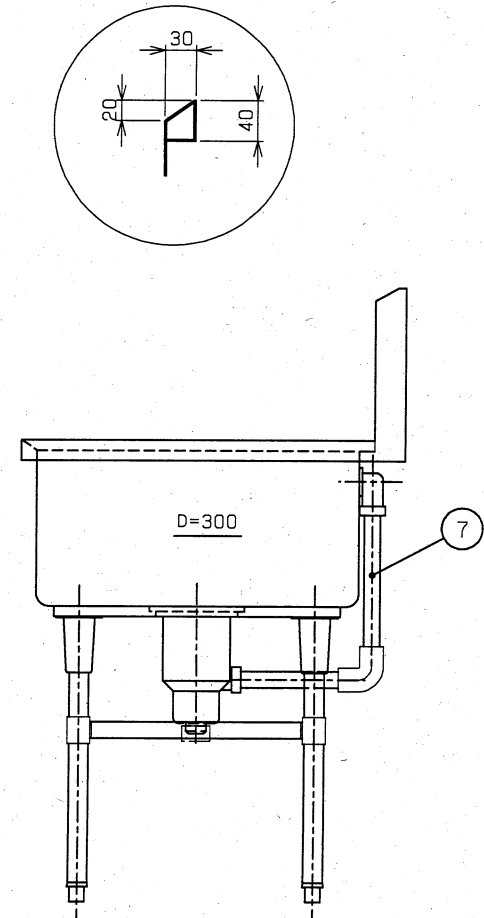
型式

縮尺 1/10 (A3)



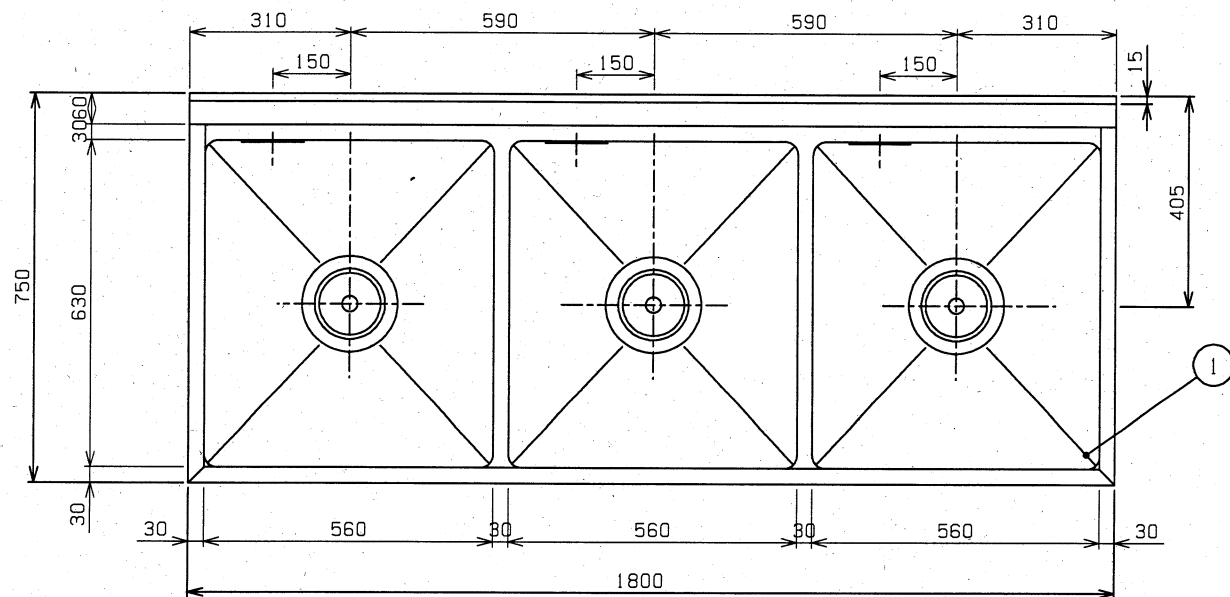
■ 仕様表

品名		三槽シンク	
外形寸法		W1800XD750XH900 (mm)	
品番	部品名	材質	個数
1	天板	SUS 430 1.5t No.4仕上	1
2	ガセット	SUS 304	4
3	脚部	SUS 304 パイプ脚38φ	4
4	アジャスト	SUS 304	4
5	排水トラップ	塩ビ 180φ・接続口径 40A TO-195	3
6	補強角パイプ	SUS 304 角パイプ32X16	4
7	OF.パイプ	塩ビ 小判型	3
8	パイプ継手	SUS 304	4
備考			



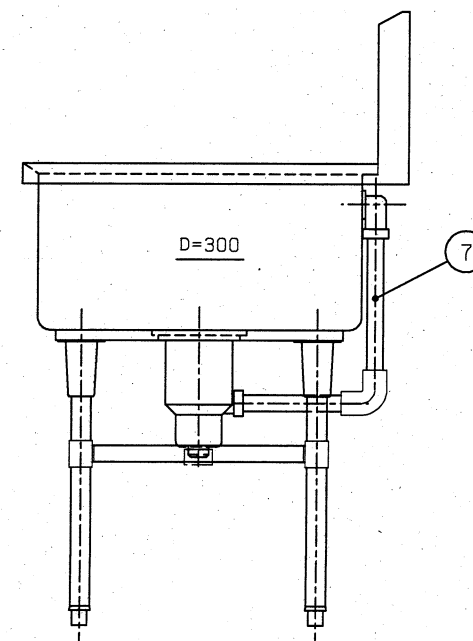
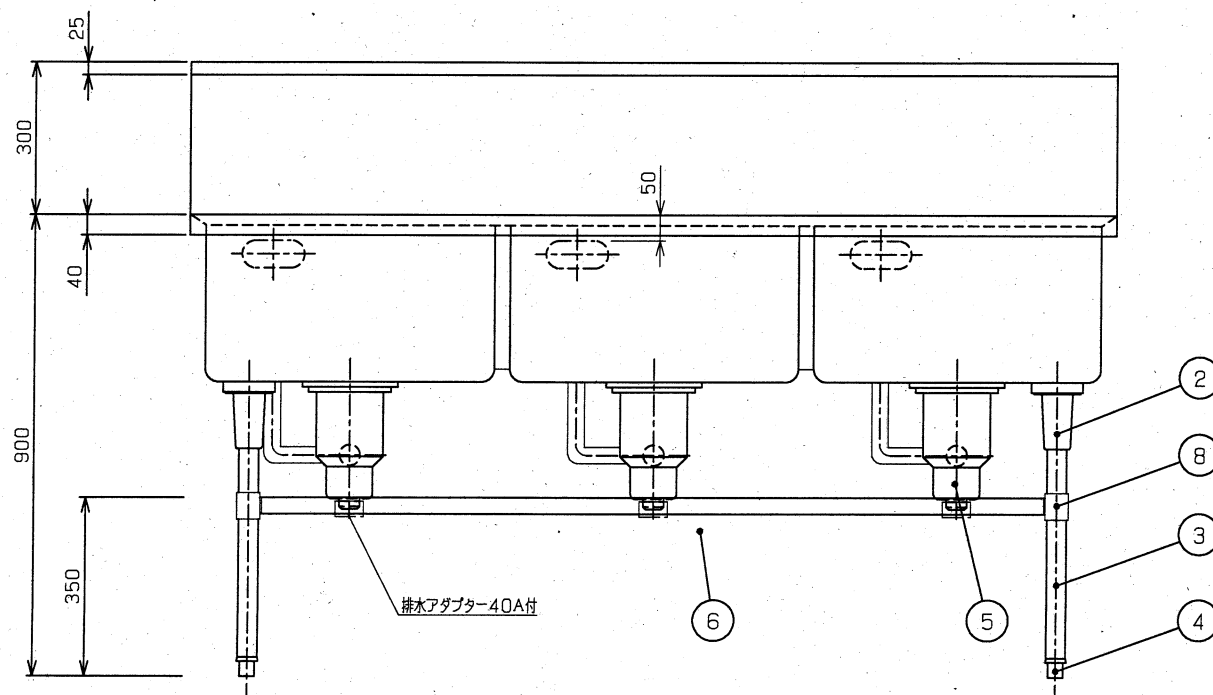
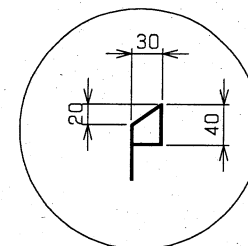
特記：掲載の製品は、仕様及び外観を改善のため予告なく変更する場合がありますので、あらかじめご了承下さい。

現場名	上津小学校 給食室	品名	三槽シンク	図番	14-1
設計		寸法	W1800XD750XH900 (mm)	台数	1
製作日	2021/05/12	型式		縮尺	1/10 (A3)
最終更新日					



■ 仕様表

品名		三槽シンク	
外形寸法		W1800XD750XH900 (mm)	
品番	部品名	材質	個数
1	天板	SUS 430 1.5t No.4仕上	1
2	ガセット	SUS 304	4
3	脚部	SUS 304 パイプ脚38φ	4
4	アシヤスト	SUS 304	4
5	排水トラップ	塩ビ 180φ・接続口径 40A TO-195	3
6	補強角パイプ	SUS 304 角パイプ32X16	4
7	OF.パイプ	塩ビ 小判型	3
8	パイプ継手	SUS 304	4
備考			

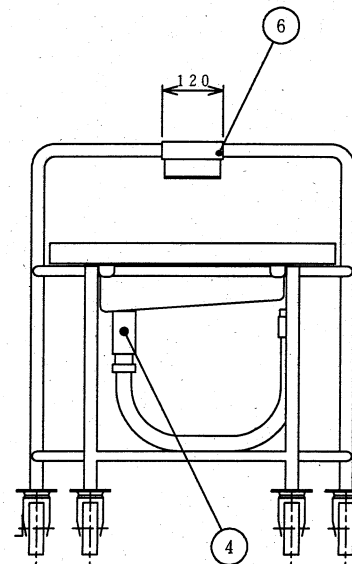
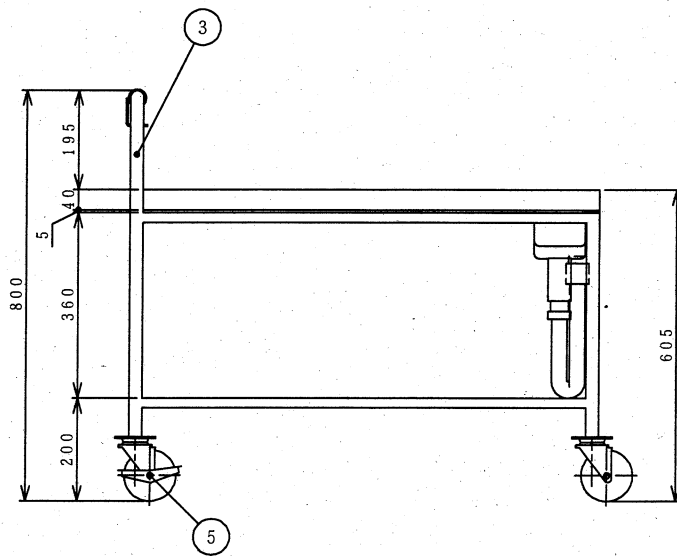
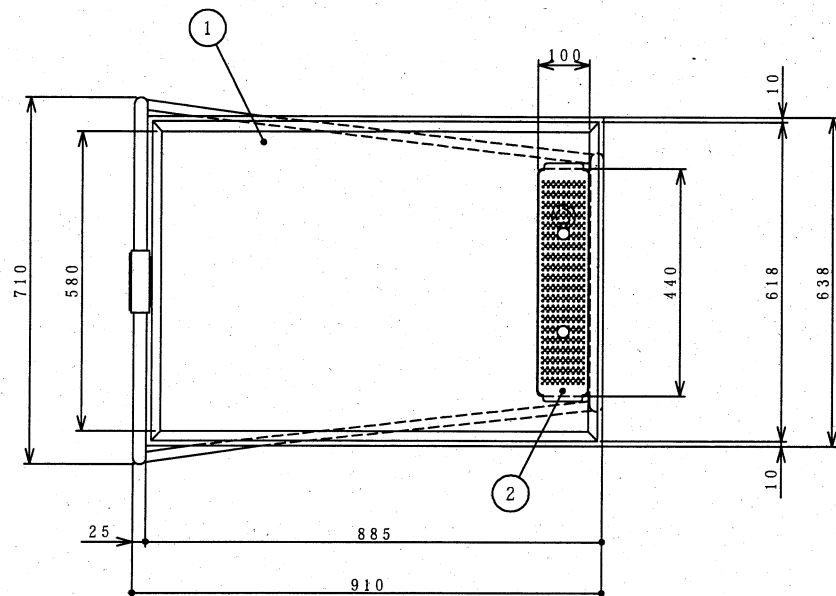


特記：掲載の製品は、仕様及び外觀を改善するため予告なく変更する場合がありますので、あらかじめご了承下さい。				現場名 上津小学校 給食室		品名 三槽シンク		図番 14-2	
設計	製図	営業	作成日 2021/05/12	寸法 W1800XD750XH900 (mm)	台数 1		縮尺 1/10 (A3)		
最終更新日				型式					

■ 仕様表

品名	スタッキングカート		
型式	SKC-120		
外形寸法	W910×D710×H800 (mm)		
製品重量	kg		
品番	部 品 名	材 質	個数
1	天板	SUS430-1.2t No. 4	1
2	水切プレート	SUS430 パンチング	1
3	パイプ	φ25	
4	ボールバルブ	25A 目皿付 ジャバラホース付	1
5	自在キャスター	φ100 (ストッパー付×2)	4
6	フック	SUS430	
備 考	※キャスターストッパーは対角に付ける事		

(FD-0000000000)



特記：掲載の製品は、仕様及び外観を改善のため予告なく変更する場合がありますので、あらかじめご了承下さい。

				型番名	上津小学校 給食室	品名	スタッキングカート	図番	64
				設計		寸法	W910×D710×H800 (mm)	台数	6
				製図		型式	SKC-120	箱尺	1/10 (A3)
				作成日	2020/06/09				
				最終更新日					