

令和元年12月17日 久留米市物品発注表

※「厨房機器」で市内または準市内での名簿登載者を主な資格とした入札です。詳細は「参加条件」参照のこと

入札番号	入札9-3 【郵便入札案件】
品名	消毒保管庫
規格	仕様書のとおり
数量	1式
履行場所	指定場所 (仕様書に記載)
納期	指定日 (仕様書に記載)
予定価格	非公開
最低制限価格	無
説明日時及び参集場所	無
質問書受付	<p>(1) 受付方法 指定様式『質問書』をファックスにて受け付け(様式は市ホームページからダウンロードしてください)</p> <p>(2) 受付期間 令和元年12月17日(火)から令和元年12月24日(火)午後5時15分まで</p> <p>(3) ファックス送信先 FAX 0942-30-9713 総務部契約課(久留米市役所総務部契約課)</p> <p>(4) 回答について 質問者にファックスで回答。ただし、質問内容によっては、本市ホームページ上に掲載することもあるので、注意すること。</p>
同等品確認申請書受付	<p>(1) 受付方法 指定様式『同等品確認申請書』をファックスにて受け付け(様式は市ホームページからダウンロードしてください)</p> <p>(2) 受付期間 令和元年12月17日(火)から令和元年12月24日(火)午後5時15分まで</p> <p>(3) ファックス送信先 FAX 0942-30-9713 総務部契約課(久留米市役所総務部契約課)</p> <p>(4) 回答について 申請者にファックスで回答。ただし、本市ホームページ上に掲載することもあるので、注意すること。</p>
開札日時及び場所	令和2年1月9日(木) 入札9-3 14時20分 久留米市庁舎13階(久留米市城南町15-3)
入札保証金	久留米市契約事務規則第7条第3号の規定に基づき免除
契約保証金	必要(契約締結時に契約金額の10%以上を付すこと。減免が可能な場合もあり。詳細は市ホームページ参照)
契約条項を示す場所	総務部契約課(久留米市役所13階)
支払条件	前払金(無) 部分払(無)
議会の議決	不要

参加条件	<p>この競争入札に参加できる者は、次に掲げる要件を満たしているものとする。</p> <p>(1) 久留米市物品供給業者有資格者名簿に、「厨房機器」で登録があること。</p> <p>(2) 市内に本社(本店)又は支店・営業所等があること。個人の場合は市内に事業所等があること。</p>
------	--

仕様書等の交付	仕様書等は、久留米市契約課ホームページからダウンロードすること。
入札書等の記載方法	<p>入札の方法等については、次に掲げる事項に留意すること。</p> <p>(1) 入札の方法は、総価入札とし、入札書記載金額は、仕様書に記載している一切の経費を含んだ総額であること。</p> <p>(2) 入札書の金額は算用数字を用い、金額の前に必ず「¥」を記入し、消費税及び地方消費税の課税業者であるか免税業者であるかを問わず、契約を希望する金額から消費税地方消費税に相当する金額を減じた額を入札書に記載すること。ただし、契約に当たっては、入札書に記載された金額に消費税及び地方消費税に相当する額を加算した金額をもって契約金額とする。</p> <p>(3) 入札書は指定する様式（様式第1号）を必ず使用し、代表者の住所及び氏名を記入し、登録印を押印すること。</p> <p>(4) 入札書に記載した内訳を、入札内訳書（様式第2号）に記載し、入札書と同封すること。</p>
郵便入札の方法	<p>(1) 入札参加を希望する場合は、入札書（様式第1号）及び入札内訳書（様式第2号）を、<u>長形3号サイズの封筒に封入</u>すること。</p> <p>(2) (1)の封筒を一般書留又は簡易書留にて、締切日時までに指定場所へ郵送すること。 締切日時：令和2年1月7日（火）（必着） 指定場所：〒830-8520 久留米市城南町15-3 久留米市役所総務部契約課</p> <p>(3) (1)の封筒には、表面に入札番号、品名及び入札書在中（赤字）と記入し、裏面に送付者名（商号又は名称、住所、代表者職氏名及び電話番号）を記入すること。</p>
入札の辞退	入札書郵送後に辞退をする場合は、開札前までに久留米市契約課に『入札辞退届』を提出すること。（様式は市のホームページからダウンロードしてください。）
入札の無効	<p>次のいずれかに該当する入札は無効とする。</p> <p>(1) 入札参加資格のない者が入札したとき。</p> <p>(2) 所定の場所及び日時までに入札書が提出されないとき。</p> <p>(3) 入札書に入札金額の記載がないとき、又は入札金額が半読できないとき。</p> <p>(4) 入札書に記載された事項に誤字又は脱字があって必要事項を確認できないとき。</p> <p>(5) 入札書に入札者又はその代理人の記名押印がないとき。</p> <p>(6) 同一の入札者が2以上の入札をしたとき。</p> <p>(7) 法令又は入札に関する条件に違反したとき。</p>
入札書の引換えの禁止	郵便入札については、入札書の提出締切前であれば入札書の引換えを認める。
1者入札の取扱い	入札者が1者であった場合においてもその入札は有効とする。
落札者の決定	<p>開札を行った結果は、次に掲げるとおり決定する。</p> <p>(1) 有効な入札を行った者で、予定価格の制限の範囲内で最低の価格をもって入札した者を落札者として決定する。ただし、その者が複数となった場合には、くじにより落札者を決定する。</p> <p>(2) 予定価格の制限の範囲内で入札した者がなく落札者がいない場合は、再度の郵便入札を行うものとする。ただし、再度の入札で落札をしない場合は入札不調とする。</p>
入札結果等の公表	この入札の結果は、落札者の決定後に久留米市役所部契約課において閲覧に供し、本市公式ホームページに掲載することとする。

契約書の作成及び締結	落札者は、交付された契約書に必要な事項を記載、記名押印し、落札者決定の日の翌日から6日以内に、これを提出しなければならない。
開札の立会い	(1)郵便入札については、入札参加者のうち2者を指名し、立ち合わせる。ただし、指名された者が開札に立ち会わないときは、当該入札事務に関係のない市の職員を立ち合わせる。 (2)開札の立会人は、開札日の前日までに決定し連絡をするので、選ばれた場合は開札時間までに開札場所に参集すること。なお、指名した者以外の入札室への立ち入りは認めない。
その他	(1) 入札参加者は、関係法令、この公告及び仕様書等に十分留意のうえ、入札すること。 (2) 入札した者は、入札後、この公告及び仕様書等についての不明を理由に異議を申し立てることはできない。 (3) その他必要事項は、地方自治法、久留米市契約事務規則及びその他関係法令の規定するところによる。

【物品購入等に係る条件付き一般競争入札関係書類】

◆入札9-3 消毒保管庫

1. 入札書(様式第1号)
2. 入札内訳書(様式第2号)

(注)

1. 「入札辞退届」「質問書」「同等品確認申請書」は市ホームページからダウンロードしてください。
【久留米市トップページ > 産業・ビジネス・雇用 > 入札契約情報 > 入札・見積情報(物品) > 競争入札(見積り)等の様式一覧(物品)】
2. 申込者が使用する印鑑は、入札・契約に係る提出書類すべてに同じものを使用してください。(契約課登録印を使用のこと。)

<p>【連絡先】 久留米市役所総務部契約課(市役所13階) 物品チーム TEL 0942-30-9172 FAX 0942-30-9713</p>

入札9-3

入札書

久留米市長 様

入札金額に消費税及び地方消費税は含まれておりません。

入札金額	拾億	億	千万	百万	拾万	万	千	百	拾	円

品名	規格	数量	金額
消毒保管庫	仕様書のとおり	一式	

履行期間	令和2年11月30日まで	納入場所	指定場所
------	--------------	------	------

久留米市契約事務規則及び仕様書その他関係書類を承諾の上、上記のとおり入札します。

令和2年1月9日

所在地

商号(名称)

代表者職氏名

印

- 注) 1. インク又はボールペンで書いてください。
2. 金額の数字はアラビア数字(1、2、3等)を用い、その頭部に¥を記入してください。
3. 訂正箇所に訂正印がないときは無効です。
4. 金額の訂正はできませんので、必要な場合は再作成してください。

消毒保管庫入札金額内訳書

No.	品名	メーカー、規格等	数量	単価	金額
1	消毒保管庫(1)	[メーカー] [型番等]	1台		
2	消毒保管庫(2)	[メーカー] [型番等]	2台		
3	消毒保管庫(3)	[メーカー] [型番等]	1台		
4	消毒保管庫(4)	[メーカー] [型番等]	1台		
5	包丁まな板消毒 保管庫(1)	[メーカー] [型番等]	1台		
6	包丁まな板消毒 保管庫(2)	[メーカー] [型番等]	1台		
7	テーブル型消毒 保管庫	[メーカー] [型番等]	1台		
小計(消費税抜) 円 ※入札金額と一致のこと					

商号(業者名):

消毒保管庫仕様書

1. 品名 消毒保管庫

2. 仕様

(1) 参考機種

内訳	品名	メーカー・型式	台数	備考
001	消毒保管庫(1)	株中西製作所・MCWK-30-eT ※寸法 W1,300*D750*H1,900 以内 三相 200V	1	下処理室
002	消毒保管庫(2)	株中西製作所・MCW-40-e ※寸法 W1,750*D950*H1,900 以内 三相 200V	2	調理室 洗浄室
003	消毒保管庫(3)	株中西製作所・MCW-50-eT ※寸法 W2,150*D950*H1,900 以内 三相 200V	1	洗浄室
004	消毒保管庫(4)	株中西製作所・MCW-60-eT 【付属品】 PSK-170 : 75 個 PSK-150 : 25 個 PSK-215 : 25 個 ※寸法 W2,550*D950*H1,900 以内 三相 200V	1	洗浄室
005	包丁まな板消毒保管庫(1)	株中西製作所・KCSK-5-eT ※寸法 W550*D550*H1,900 以内 三相 200V	1	下処理室
006	包丁まな板消毒保管庫(2)	株中西製作所・KCSK-10-eT ※寸法 W900*D550*H1,900 以内 三相 200V	1	調理室
007	テーブル型消毒保管庫	株中西製作所・MCTK-4-eT ※寸法 W1,300*D600*H950 以内 (バックガードを含めると H1100 以内) ※天板ドライ使用 三相 200V	1	調理室

※ 同等品可。ただし、事前に教育部学校保健課の承認を得たもののみとし、応札にあたってのメーカーは1社で統一するものとする。

(2) 仕様詳細

① 内訳 001～007 共通

- 本体・外板・扉等の材質は、SUS430・板の厚さ 0.8mm 以上であること。
- 本体の前面、後面、上下面、及び側面の全てに断熱材（上記の機器の場合の素材：グラスウール）を使用し、厚さが 25mm 以上あること。
- 中棚は、可動式・ピッチ 67.5mm 以下であるとともに、棚荷重が 80kg 以上であること。
- 側面及び底面から熱風が噴出するマルチブロー方式であること。

- 操作パネルに抗菌シートを採用していること。
- 操作パネルのデジタル表示部の大きさが 100mm*35mm 以上あること。
- 3 分間以上の停電バックアップ機能を有していること。
- SD カードで庫内温度が取れる温度管理システムを有していること。
- 省エネ運転、予熱運転、週間運転予約機能、及びリレー運転機能を有していること。
- 故障またはトラブル時にその内容を操作盤に表示する自己診断機能付であること。
- 運転中において、庫内温度と運転終了時間を表示することができるとともに、終了時にはその旨を表示すること。
- 製造メーカーが福岡県内に本店または支店を有しているとともに、部品供給において迅速な対応が可能であること。
- 故障またはトラブル時に、当日または翌日の対応が可能であること。
- 製造メーカーの専属メンテナンス者が福岡県内に 5 名以上いるとともに、久留米市内または近隣市町村に専属メンテナンス者がいること。

②内訳 002~004 のみ

- 扉は両面扉とすること。

③内訳 004 のみ

- 付属品として、PSK-170 : 75 個、PSK-150 : 25 個、PSK-215 : 25 個を付けること。

④内訳 007 のみ

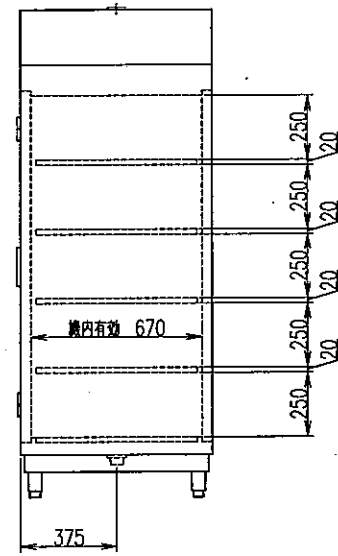
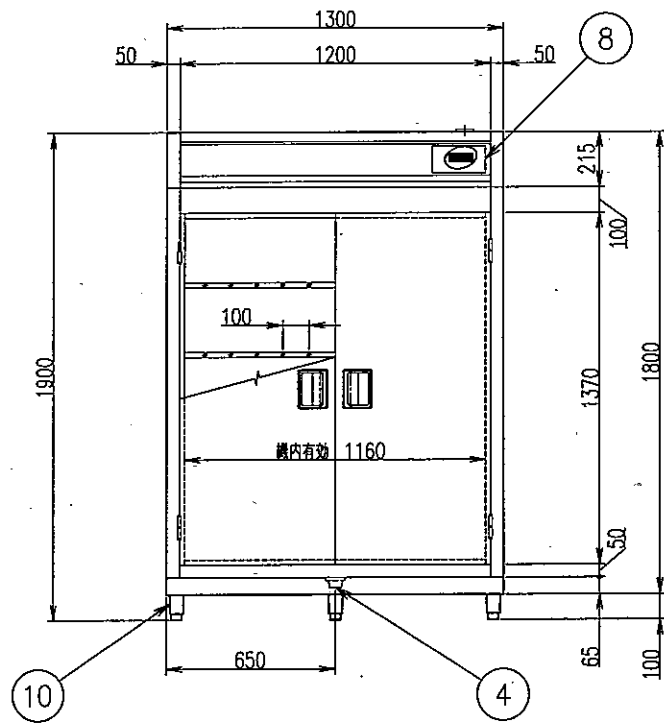
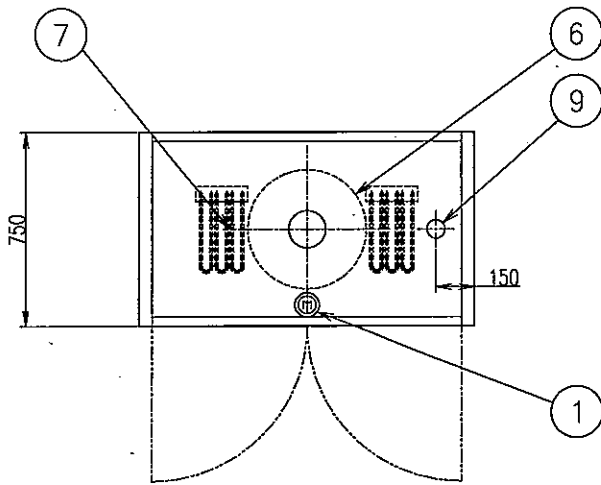
- 天板ドライ使用であること。

3. 納入先・納入期限

- (1) 納入先 合川小 久留米市合川町 471 番地 1
- (2) 納入日 令和 2 年 1 1 月 1 日から令和 2 年 1 1 月 3 0 日まで

4. その他

- (1) 建設工事に併せ機器の搬入を実施する必要があるため、上記納入日のうち市が指定する日に納品すること。
- (2) 納入日等に関する、事前打ち合わせに参加すること。（打合せは、業者決定後から令和 2 年 4 月中旬に行う予定）
- (3) 当該機器は、指定する納品日に搬入設置のみを行うこととし、電源接続等を行わないこと。ただし、建設工事の対象外の排水接続等については、学校保健課と協議のうえ実施すること。また、搬入設置にあたっては、学校関係者、建設工事受注者立と協議のもと指定場所に搬入設置し、壁開口部への設置等必要に応じ、機器との隙間（天井・壁・床）は、目張り（SUSにて）を行うこと。
- (4) 後日、電源接続工事等が終了し、別途指定する日に、調整及び試運転のうえ、学校関係者に対して必要な取扱い説明を行うこと。
- (5) 万一、機器の能力、製品不良、工作上的粗雑、または据付の不備などの原因で性能を発揮できない場合、納入年数に関わらず、受注者の負担において点検整備、修理、または交換を行うこと。
- (6) 不明な点等が生じた場合、教育部学校保健課と協議すること。

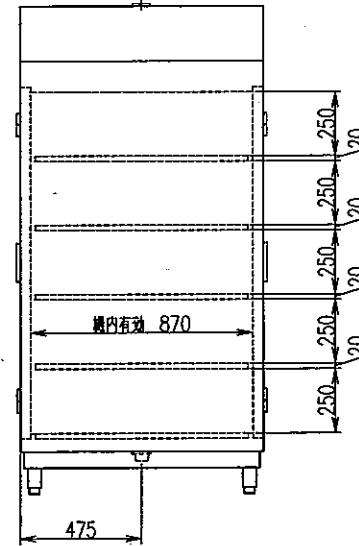
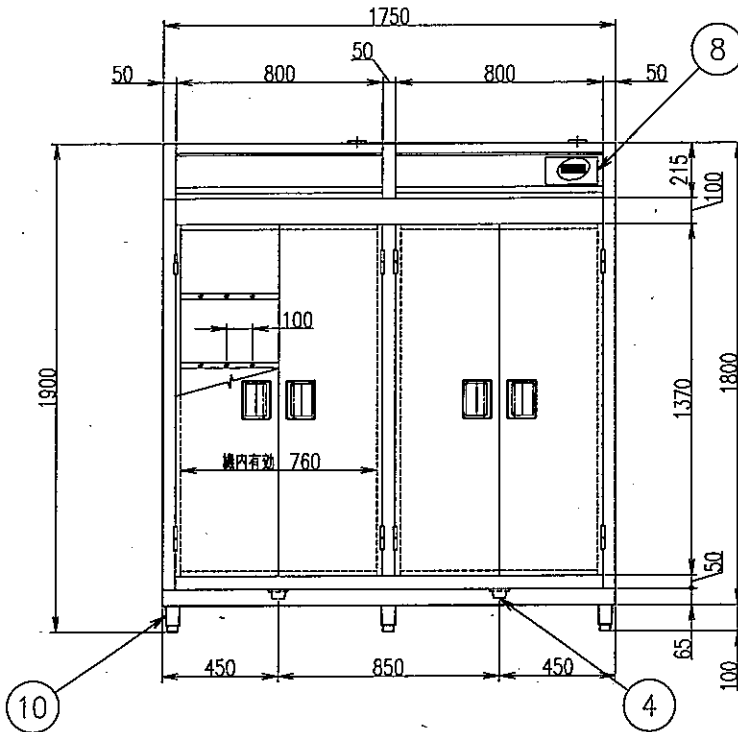
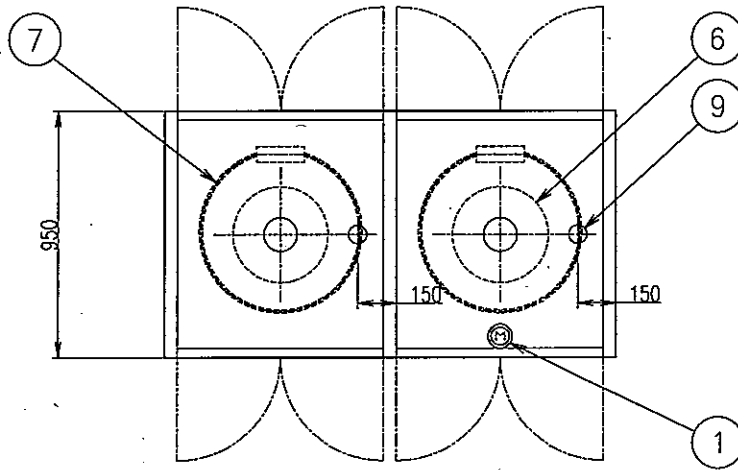


NO	品名	数量	電圧	消費電力
1	電算回路	1	3相200V	5.75kW
2	*	x	x	x
3	*	*	*	*
4	排水接続	1	25A	
5	*	x	x	x
6	ブロー	1	3相200V	0.75kW
7	ヒータ	2	3相200V	2.5kW
8	操作パネル	1	NSC-06	
9	ダンプ	1	*	*
10	アジャスト	6	N-100	
収容能力		30 _γ (収容幅寸法370×250×200)		
棚段		5段 (1層の耐荷重 90kg)		
仕		*		
使用電力		3相200V 5.75kW 20.0A		
本体フレーム		SUS430 t=0.8		
外板・扉		SUS430 t=0.8		
内板		SUS430 t=0.8		
断熱材		グラスウール t=25		
質量		227kg		
*		*		

特記事項

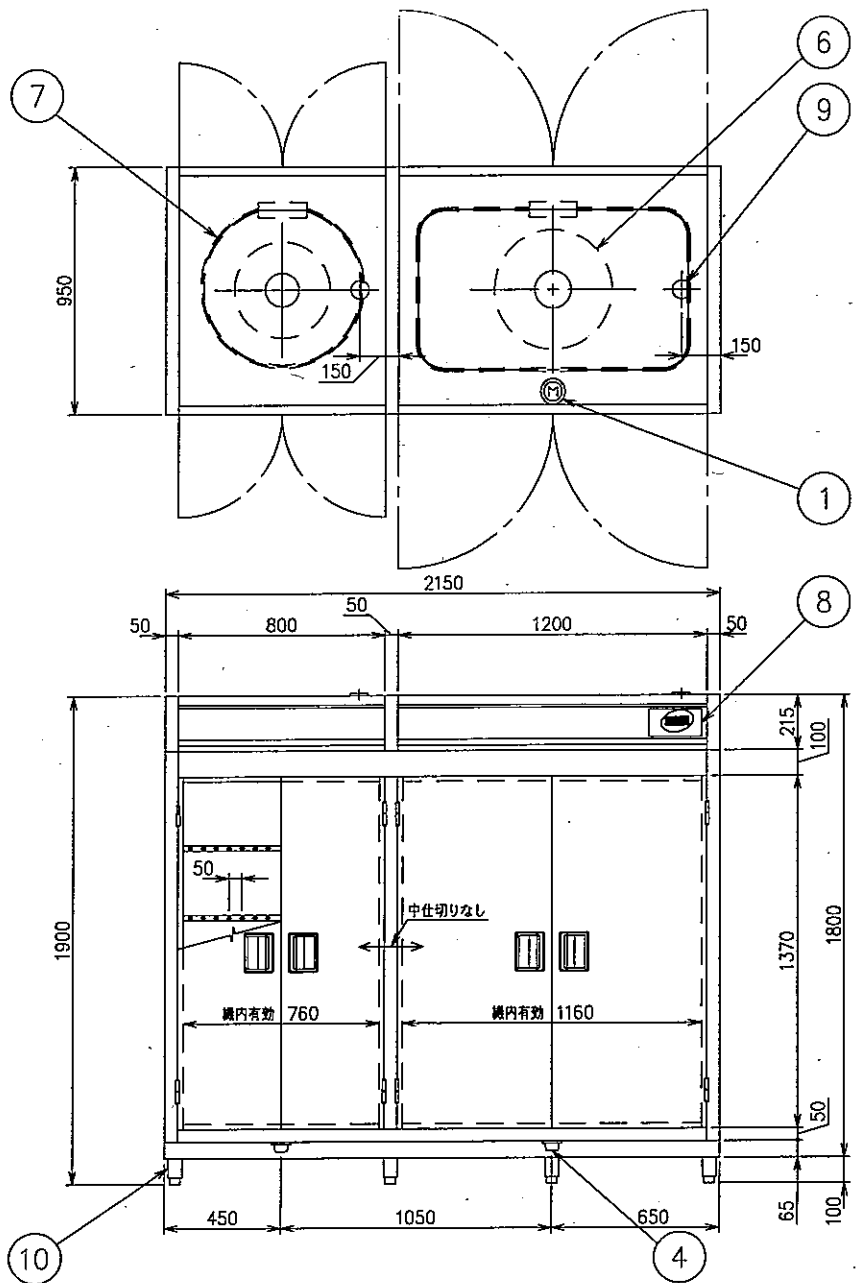
- 奥行750

SA48000T702A	DATE	規格・寸法 MCHK-30-eT			* — *
	FILE	機器名称	No.	Quant.	
	WKS161207ZA015B	器具消毒保管機	A15	1	1:20



NO	コ	件	数量	注
1	電源系統		1	3相200V 12.8kW
2	*		*	*
3	*		*	*
4	排水接続		2	25A
5	*		*	*
6	プロフ		2	3相200V 0.4kW
7	ヒータ		2	3相200V 6.0kW
8	操作パネル		1	NSC-06
9	ダンパー		2	*
10	アジャスト		6	N-100
貯容能力			40ヶ	(貯容庫寸法390×360×200)
階段			5段	(1段の耐荷重 80kg)
仕	*		*	*
使用電力			3相200V	12.8kW 41.6A
本体フレーム			SUS430	t=0.8
外板・扉			SUS430	t=0.8
内板			SUS430	t=0.8
扉	断熱材		グラスウール	t=25
重量			360kg	
*			*	*

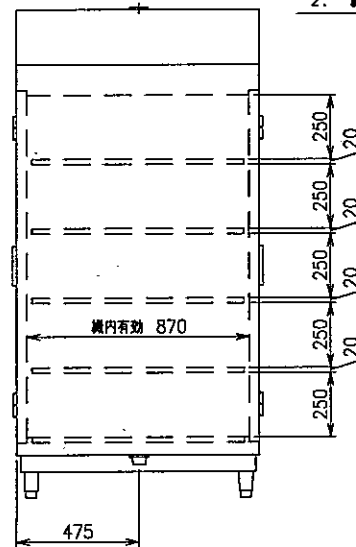
SA50000T101F	DATE	規格・寸法 MCW-40-e			* — *
	FILE	機器名称	No.	Quant.	
	WKS161207ZB001B	器具消毒保管機	BI	1	1:20



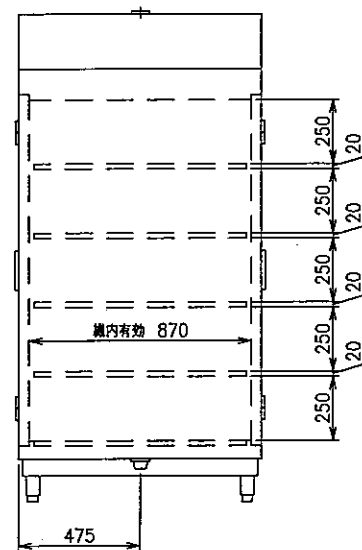
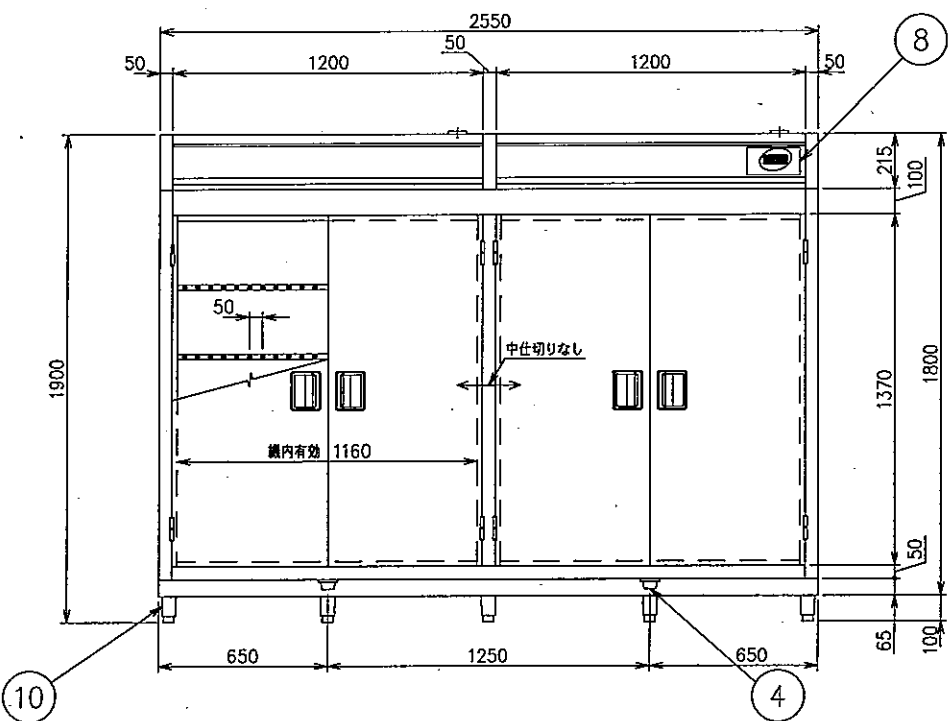
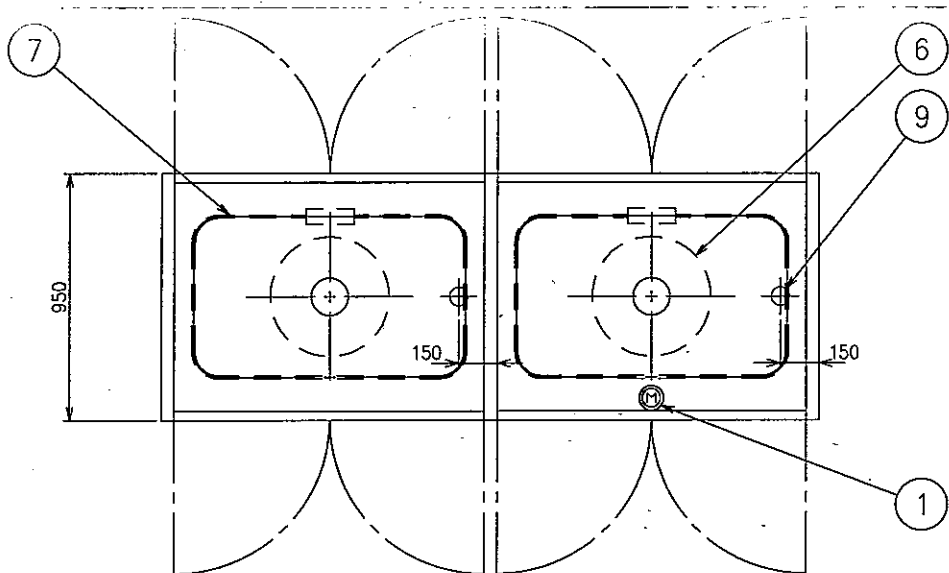
No	名	単	数量	足	注
1	電源接続		1	3相200V 16.15kW	
2	*		*	*	
3	*		*	*	
4	排水接続		2	25A	
5	*		*	*	
6	プロフ(扉開口 800)		1	3相200V 0.4kW	
	プロフ(扉開口1200)		1	3相200V 0.75kW	
7	ヒータ(扉開口 800)		1	3相200V 6.0kW	
	ヒータ(扉開口1200)		1	3相200V 9.0kW	
8	操作パネル		1	NSC-06	
9	ダンパー		2	*	
10	アジャスト		8	N-108	
仕	収容能力		50 \times (収容層寸法390 \times 360 \times 200)		
	棚段		5段(1層の耐荷重 扉開口 800 80kg) 5段(1層の耐荷重 扉開口1200 120kg)		
	*		*		
	使用電力		3相200V 16.15kW 52.4A		
	本体フレーム		SUS430 t=0.8		
	外板・扉		SUS430 t=0.8		
	内板		SUS430 t=0.8		
	接 断熱材		グラスウール t=25		
	*		*		
	*		*		

特 記 事 項

1. 中仕切りなし
2. 棚パイピッチ50

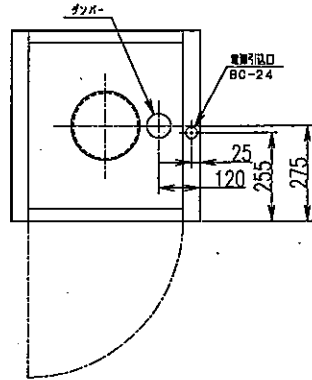


SA52234T101A	DATE	規格・寸法	No. Quant. SCALE D10 1:20			* — *
	FILE	機器名称				
	WKS161207ZD010B	MCW-50-eT 消毒保管機				

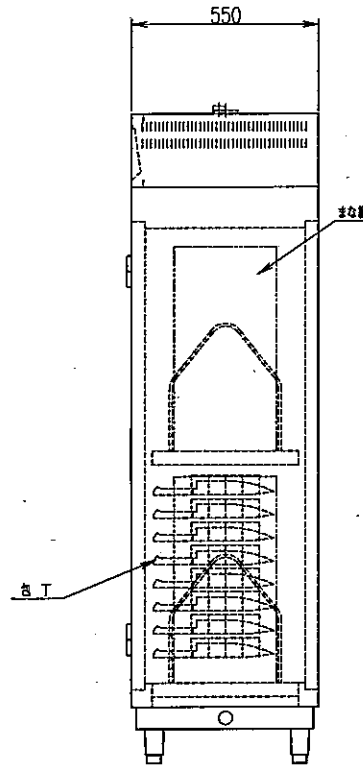
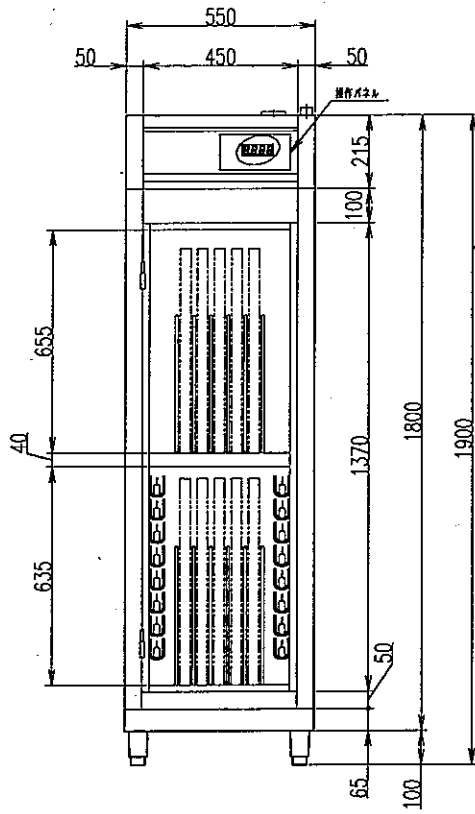


NO	品名	数量	電
1	電源接線	1	3相200V 19.5kW
2	*	*	*
3	*	*	*
4	排水接続	2	25A
5	*	*	*
6	ブロー	2	3相200V 0.75kW
7	ヒータ	2	3相200V 9.0kW
8	操作パネル	1	NSC-06
9	ダンパー	2	*
10	アジャスト	10	N-100
収容能力		60γ (収容筐寸法390×360×200)	
積載		5段 (1段の積荷重 120kg)	
仕	*	*	
使用電力	3相200V 19.5kW 63.2A		
本体フレーム	SUS430 t=0.8		
外板・扉	SUS430 t=0.8		
内板	SUS430 t=0.8		
扉裏材	グラスウール t=25		
*	*		
*	*		
特記事項			
1. 中仕切りなし			
2. 扉パイプピッチ50			

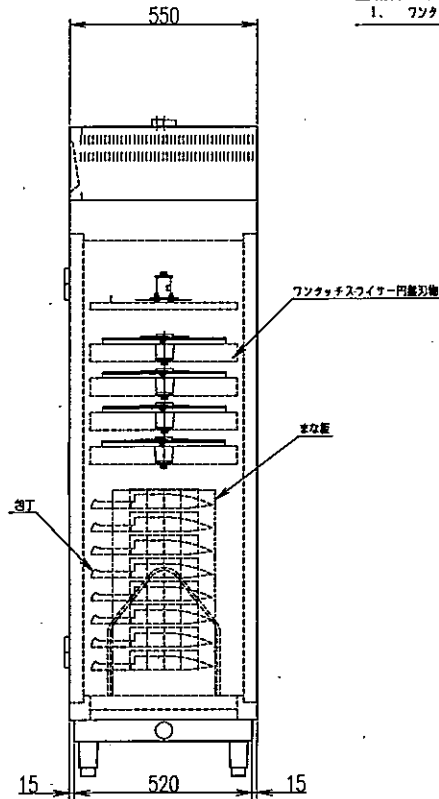
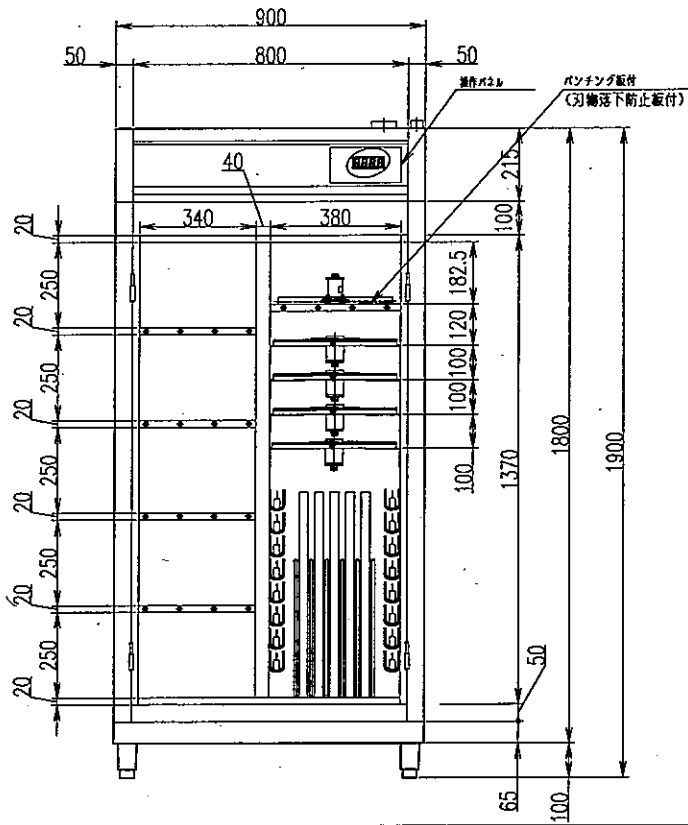
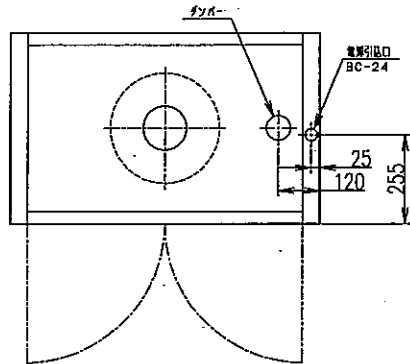
SA53264T101A	DATE	規格・寸法 MCW-60-eT			* — *
	FILE	機器名称	No.	Quant.	
	WKS161207ZD012B	消毒保管機	D12	1	1:20



		KCSK-5-eT		
仕	寸法	550X550X1900		
	収容数 まな板	10枚 (寸法300X600X30)		
	収容数 包丁	16本 (寸法300 mm 最大30本)		
	包丁収納ホルダー	16個付き		
様	階段	2段		
	使用 電力	三相 200V	3.1kW	
		ヒーター	三相 200V	3.0kW (ループ)
		ブLOWER	三相 200V	0.1kW
	材質	本体フレーム	SUS 430	t=0.8
		外板, 扉	SUS 430	t=0.8
		内板	SUS 430	t=0.8
		断熱材	グラスウール	t=25
*	*			
特記事項				
1. 逆扉仕様				

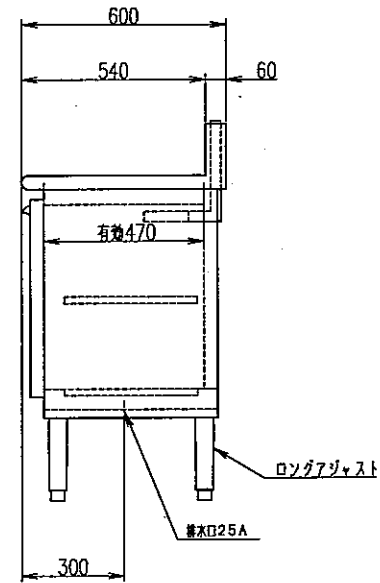
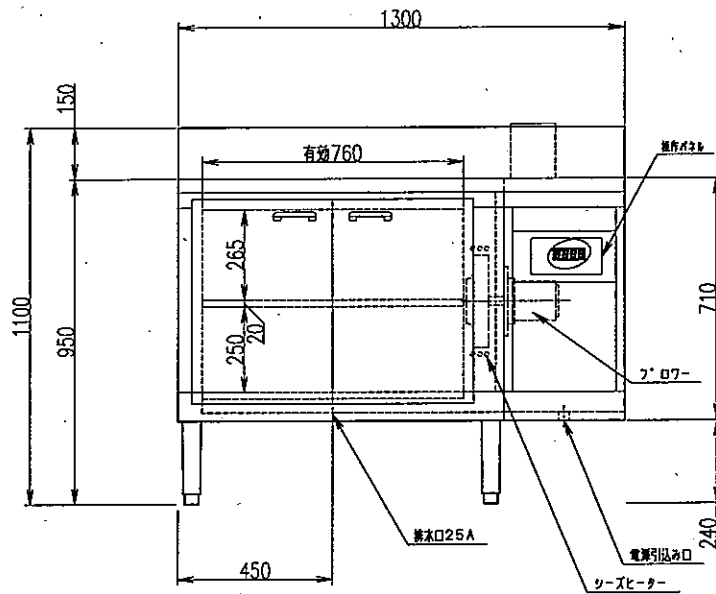
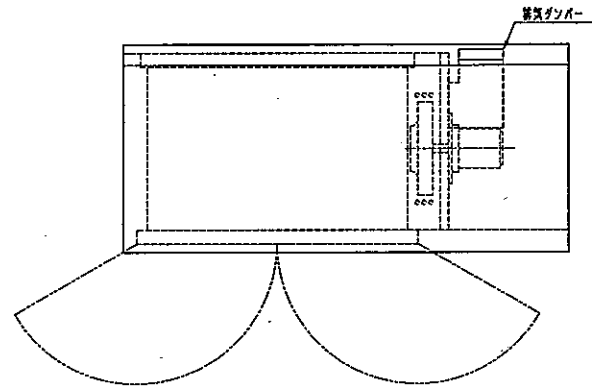


		SJ01000T104C	DATE	規格・寸法 KCSK-5-eT			* — *
			FILE	機器名称	No.	Quant.	
			WKS161207ZA014B	包丁まな板消毒保管機	A14	1	1:15



型式	KCSK-10-eT		
寸法	300X550X1900		
仕	*		
包丁ネルダ	16個付き		
使用電力	三相 200V	5.2kW	
ヒーター	三相 200V	5.0kW	
ブロー	三相 200V	0.2kW	
材質	本体フレーム	SUS 430	t=0.8
	外板, 扉	SUS 430	t=0.8
	内板	SUS 430	t=0.8
	断熱材	グラスウール	t=25
	*		
収納物	まな板	5枚 (600×300×30)	
収納物	包丁	16本 (L=300)	
収納物	フックチスライサー内蓋	4枚 (φ360)	
収納物	フックチスライサー2数刃	1枚	
特記事項	1. フックチスライサー内蓋収納		

DATE	規格・寸法 KCSK-10-eT				No.	Quant.	SCALE	* — *
	FILE	機器名称	811	1				
SJ02278T101A		WKS161207ZB011B		包丁まな板消毒保管機				



高さH=950仕様

仕		MCTK-4-e	
寸法		1300X600X950	
収容 枚数		4ヶ (標準寸法390X360X200)	
使用 電力		三相 200V	2.1kW
	ヒーター	三相 200V	2.0kW
	ブLOWER	三相 200V	0.1kW
*		*	
材	本体フレーム	SUS 430	t=0.8
	外板、扉	SUS 430	t=0.8
	内板	SUS 430	t=0.8
	断熱材	グラスウール	t=25
*		*	

	DATE	規格・寸法 MCTK-4-eT				* — *
		FILE	機器名称	No.	Quant.	
SJ31000T101A (参考)	WKS161207ZB025B	テーブル型消毒保管機	B25	1	1:15	