

(第1面)

産業廃棄物処理計画書

平成 29 年 6 月 29 日

久留米市長 檜原 利則 殿

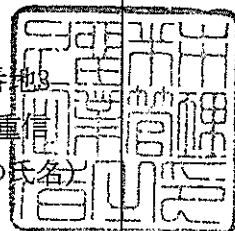
提出者

住 所 福岡県久留米市合川町2190番地3

氏 名 久留米市企業管理者 萩原 重信

(法人にあっては、名称及び代表者の氏名)

電話番号 (0942)39-1155



廃棄物の処理及び清掃に関する法律第12条第9項の規定に基づき、産業廃棄物の減量その他その処理に関する計画を作成したので、提出します。

事業場の名称	久留米市上下水道部下水道施設課(中央浄化センター)										
事業場の所在地	福岡県久留米市津福本町2241										
計画期間	平成29年4月1日～平成30年3月31日										
当該事業場において現に行っている事業に関する事項											
① 事業の種類	下水道処理施設維持管理業										
② 事業の規模	久留米市内の下水処理 処理量 16,601,554 m ³ (別紙A H28年度実績)										
③ 従業員数	35名(市職員 10名,維持管理業務委託業者 25名)										
④ 産業廃棄物の一連の処理の工程	<table border="1"> <tr> <td>別紙A</td> <td>(事業概要について)</td> </tr> <tr> <td>別紙B</td> <td>(水処理フローシート)</td> </tr> <tr> <td>別紙C</td> <td>(汚泥処理フローシート)</td> </tr> <tr> <td>別紙D</td> <td>(廃棄物搬出・処分フローシート)</td> </tr> <tr> <td>別紙E</td> <td>(管理体制 産業廃棄物処理に関する管理組織等)</td> </tr> </table>	別紙A	(事業概要について)	別紙B	(水処理フローシート)	別紙C	(汚泥処理フローシート)	別紙D	(廃棄物搬出・処分フローシート)	別紙E	(管理体制 産業廃棄物処理に関する管理組織等)
別紙A	(事業概要について)										
別紙B	(水処理フローシート)										
別紙C	(汚泥処理フローシート)										
別紙D	(廃棄物搬出・処分フローシート)										
別紙E	(管理体制 産業廃棄物処理に関する管理組織等)										

産業廃棄物の処理に係る管理体制に関する事項

(管理体制図)

別紙E参照

産業廃棄物の排出の抑制に関する事項

① 現状	【前年度（28年度）実績】		
	産業廃棄物の種類	脱水汚泥（有機汚泥）	
	排出量	9,155 t	t
	(これまでに実施した取組) ・外筒パンチングメタルの定期清掃 ・高分子凝集材添加量の管理、調整 ・曝気風量の調整による硝化促進運転		
② 計画	【目標】		
	産業廃棄物の種類	脱水汚泥（有機汚泥）	
	排出量	10,293 t	t
	(今後実施する予定の取組) ・前年度実施した取組の継続実施		

産業廃棄物の分別に関する事項

①現状	(分別している産業廃棄物の種類及び分別に関する取組)
②計画	(今後分別する予定の産業廃棄物の種類及び分別に関する取組)

自ら行う産業廃棄物の再生利用に関する事項			
①現状	【前年度（ 年度）実績】		
	産業廃棄物の種類		
	自ら再生利用を行った産業廃棄物の量	t	t
	(これまでに実施した取組)		
②計画	【目標】		
	産業廃棄物の種類		
	自ら再生利用を行う産業廃棄物の量	t	t
	(今後実施する予定の取組)		
自ら行う産業廃棄物の中間処理に関する事項			
①現状	【前年度（ 年度）実績】		
	産業廃棄物の種類		
	自ら熱回収を行った産業廃棄物の量	t	t
	自ら中間処理により減量した産業廃棄物の量	t	t
	(これまでに実施した取組)		
②計画	【目標】		
	産業廃棄物の種類		
	自ら熱回収を行う産業廃棄物の量	t	t
	自ら中間処理により減量する産業廃棄物の量	t	t
	(今後実施する予定の取組)		

(第4面)

自ら行う産業廃棄物の埋立処分又は海洋投入処分に関する事項

① 現状	【前年度（ 年度）実績】		
	産業廃棄物の種類		
	自ら埋立処分又は海洋投入処分を行った産業廃棄物の量	t	t
	(これまでに実施した取組)		
② 計画	【目標】		
	産業廃棄物の種類		
	自ら埋立処分又は海洋投入処分を行う産業廃棄物の量	t	t
	(今後実施する予定の取組)		

産業廃棄物の処理の委託に関する事項

① 現状	【前年度（ 28 年度）実績】		
	産業廃棄物の種類	脱水汚泥（有機汚泥）	
	全処理委託量	9,155 t	t
	優良認定処理業者への処理委託量	t	t
	再生利用業者への処理委託量	9,155 t	t
	認定熱回収業者への処理委託量	t	t
	認定熱回収業者以外の熱回収を行う業者への処理委託量	t	t
	(これまでに実施した取組)		
	<ul style="list-style-type: none"> ・ 発生した汚泥の処分は委託とし、再生利用を原則とする(別紙D) ・ 新規参入業者との委託契約の締結 		

② 計画	【目標】		
	産業廃棄物の種類	脱水汚泥（有機汚泥）	
	全処理委託量	10,293 t	t
	優良認定処理業者への 処理委託量	t	t
	再生利用業者への 処理委託量	10,293 t	t
	認定熱回収業者への 処理委託量	t	t
	認定熱回収業者以外の 熱回収を行う業者への 処理委託量	t	t
	(今後実施する予定の取組) ・前年度実施した取組の継続実施		
※事務処理欄			

備考

- 1 前年度の産業廃棄物の発生量が1,000トン以上の事業場ごとに1枚作成すること。
- 2 当該年度の6月30日までに提出すること。
- 3 「当該事業場において現に行っている事業に関する事項」の欄は、以下に従って記入すること。
 - (1)①欄には、日本標準産業分類の区分を記入すること。
 - (2)②欄には、製造業の場合における製造品出荷額（前年度実績）、建設業の場合における元請完成工事高（前年度実績）、医療機関の場合における病床数（前年度末時点）等の業種に応じ事業規模が分かるような前年度の実績を記入すること。
 - (3)④欄には、当該事業場において生ずる産業廃棄物についての発生から最終処分が終了するまでの一連の処理の工程（当該処理を委託する場合は、委託の内容を含む。）を記入すること。
- 4 「自ら行う産業廃棄物の中間処理に関する事項」の欄には、産業廃棄物の種類ごとに、自ら中間処理を行うに際して熱回収を行った場合における熱回収を行った産業廃棄物の量と、自ら中間処理を行うことによって減量した量について、前年度の実績、目標及び取組を記入すること。
- 5 「産業廃棄物の処理の委託に関する事項」の欄には、産業廃棄物の種類ごとに、全処理委託量を記入するほか、その内数として、優良認定処理業者（廃棄物の処理及び清掃に関する法律施行令第6条の11第2号に該当する者）への処理委託量、処理業者への再生利用委託量、認定熱回収施設設置者（廃棄物の処理及び清掃に関する法律第15条の3の3第1項の認定を受けた者）である処理業者への焼却処理委託量及び認定熱回収施設設置者以外の熱回収を行っている処理業者への焼却処理委託量について、前年度実績、目標及び取組を記入すること。
- 6 それぞれの欄に記入すべき事項の全てを記入することができないときは、当該欄に「別紙のとおり」と記入し、当該欄に記入すべき内容を記入した別紙を添付すること。また、産業廃棄物の種類が3以上あるときは、前年度実績及び目標の欄に「別紙のとおり」と記入し、当該欄に記入すべき内容を記入した別紙を添付すること。また、それぞれの欄に記入すべき事項がないときは、「—」を記入すること。
- 7 ※欄は記入しないこと。

事業概要について

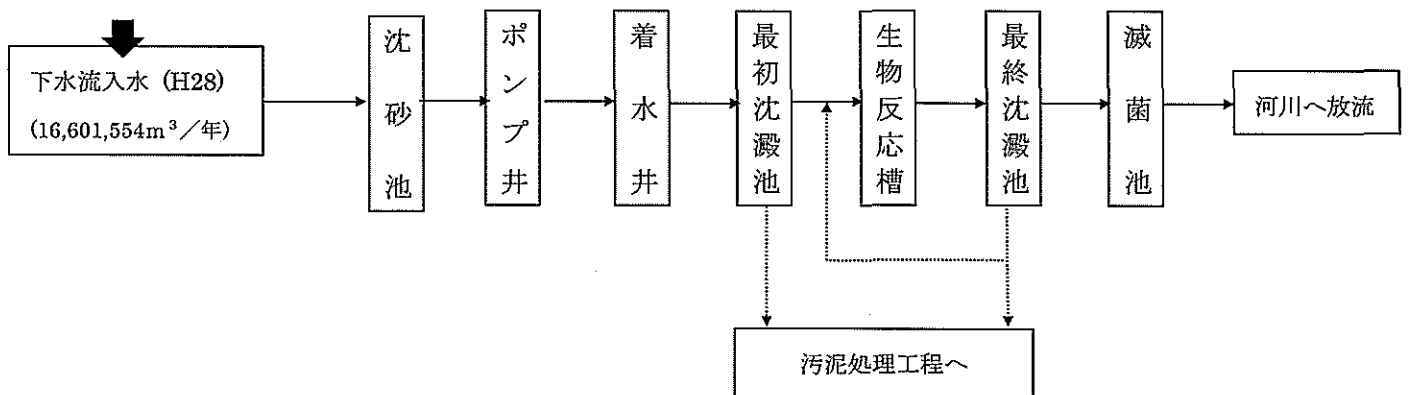
(1) 事業の規模

中央浄化センターは、主に久留米市の西部地区及び北部地区内の下水の浄化を担当する下水処理施設である。久留米市内で発生する下水 27,916,589 m³のうち、59.46%（年間約 16,601,554 m³、平成 28 年度）は当浄化センターで処理を行い、隣接して流れている金丸川を介し、筑後川に放流を行っている。

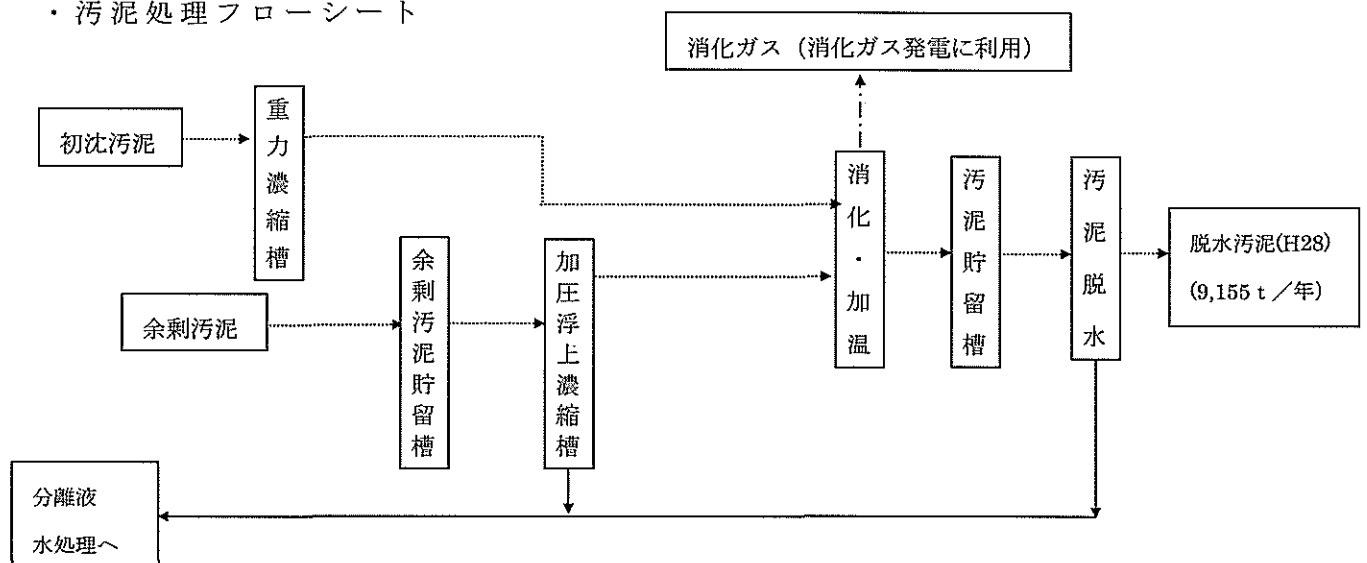
今後、久留米市内で供用を開始する下水道の多くは当南部浄化センターに接続されるが、久留米市の下水道行政の主幹的役割を果たす処理施設である。

(2) 産業廃棄物の一連の処理の工程

・ 水処理フローシート

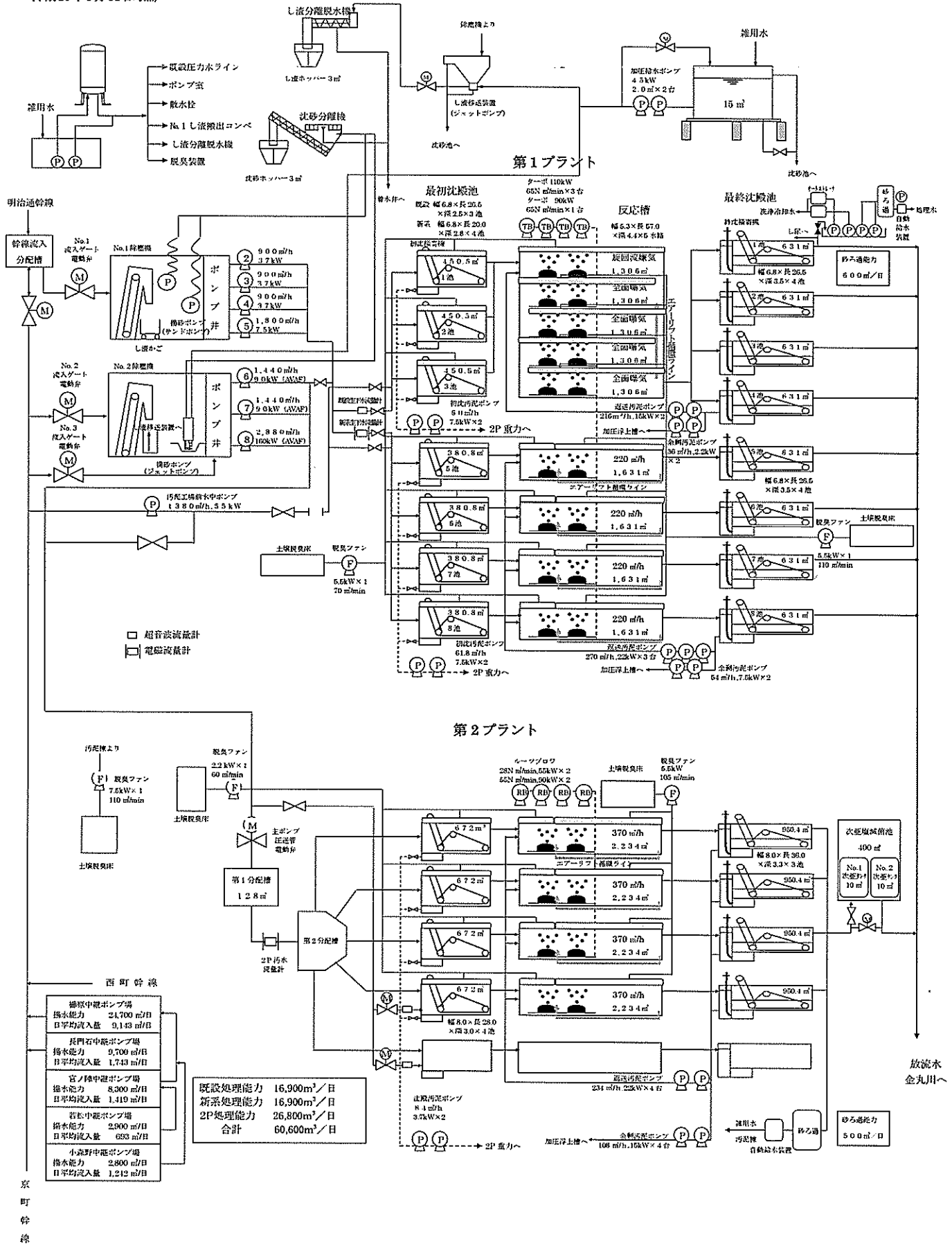


・ 汚泥処理フローシート

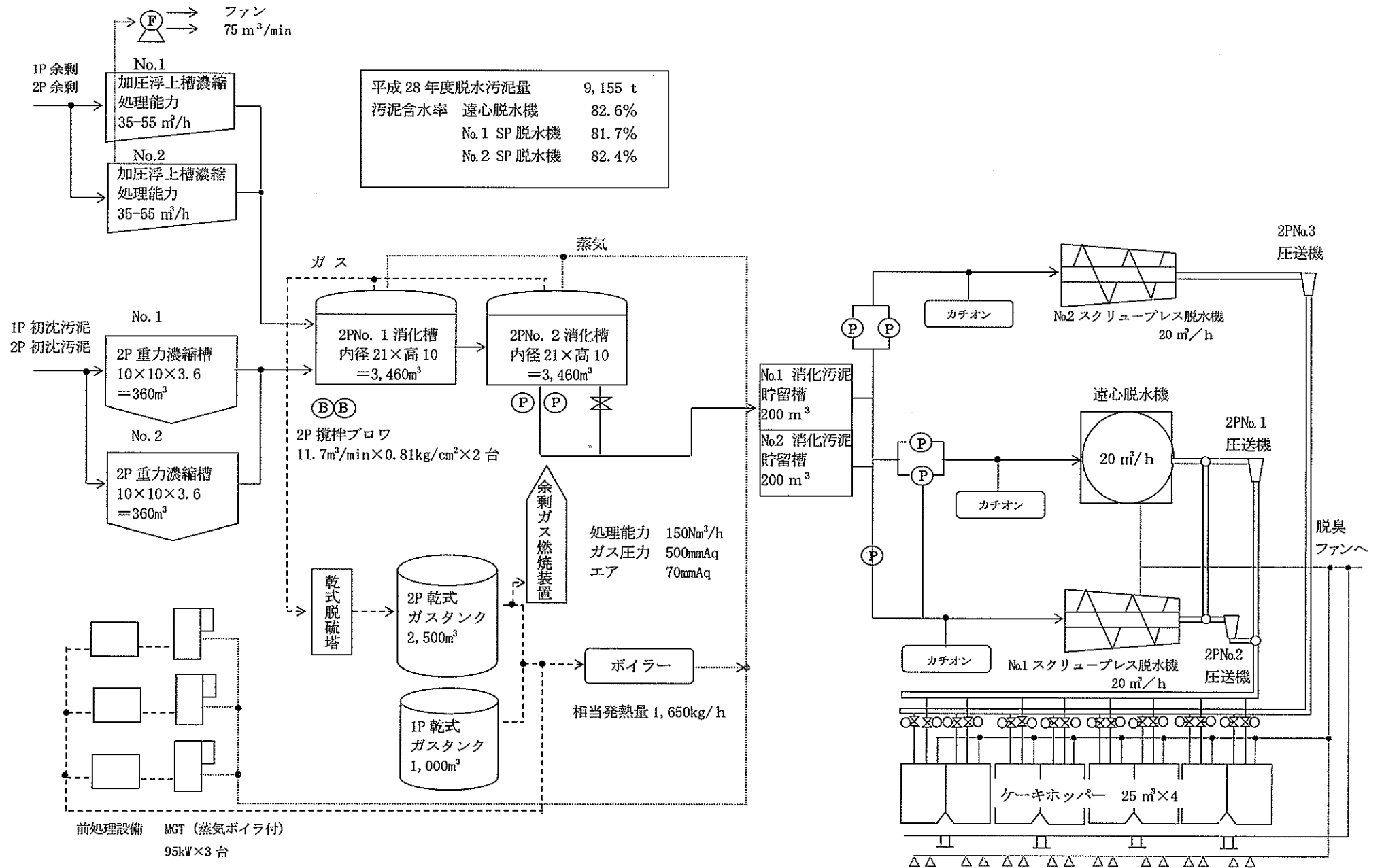


○ 水処理フローシート

(平成 28 年 3 月 31 日時点)



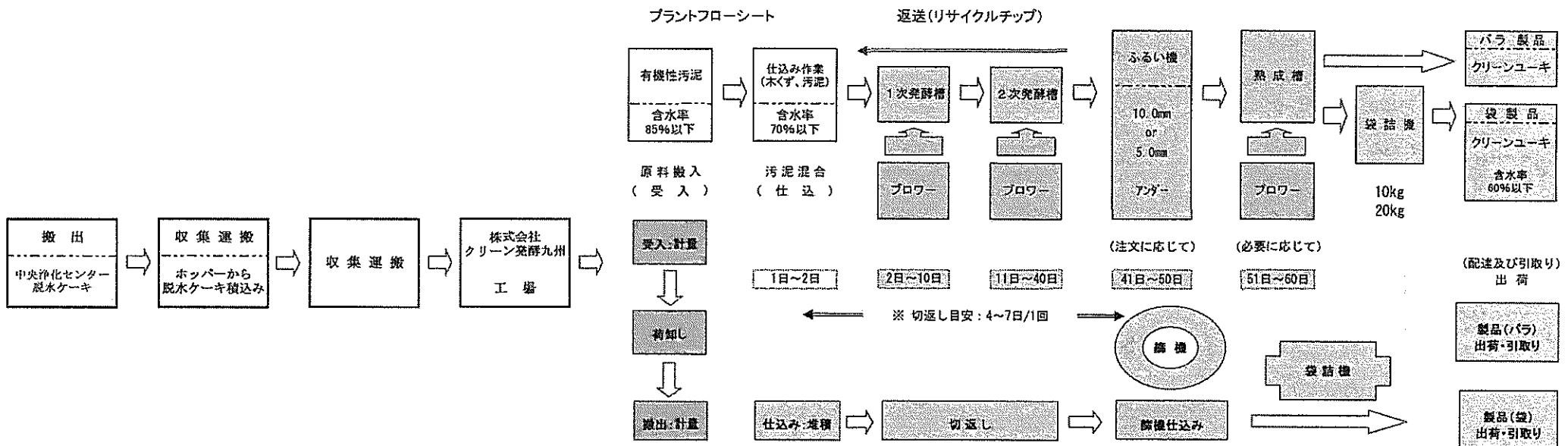
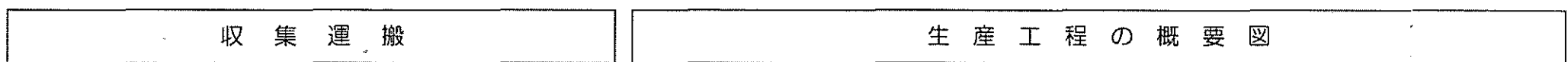
○ 汚泥処理フローシート (平成 29 年 3 月 31 日時点)



2. 業務実施要領

株式会社クリーン発酵九州

1. フローシート



管理体制（廃棄物処理に関する管理組織等）

統括責任者	所属：上下水道部下水道施設課 中央浄化センター 課長 下川 渡
廃棄物担当者	組織名：上下水道部下水道施設課 田原 聖一 組織人数：10人
役割	統括責任者 ○ 廃棄物処理方針の策定 ○ 施設内の廃棄物管理規定の策定・改廃 ○ 廃棄物処理に関する各種事項の決定、承認 ○ 処分委託契約案の策定
	廃棄物担当者 ○ 廃棄物処理計画の作成 ○ 廃棄物管理状況の把握と改善策の検討 ○ 処分委託業者への業務履行状況調査 ○ 産廃処理マニフェストの交付・管理 ○ 監督官庁への各種報告 ○ 職員及びメンテナンス会社職員への教育・啓発 ○ その他関係する事項

廃棄物管理組織

