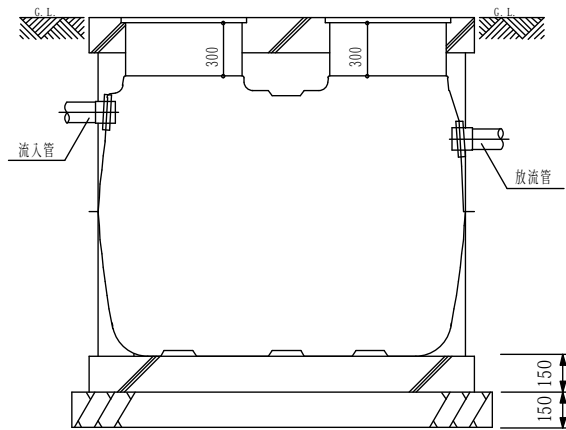
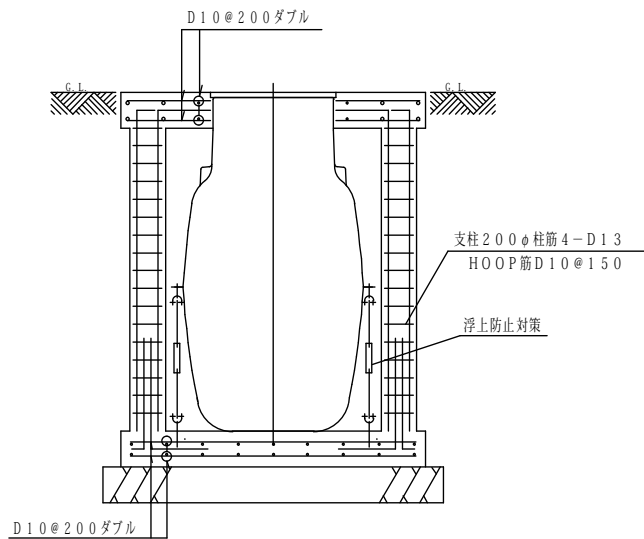


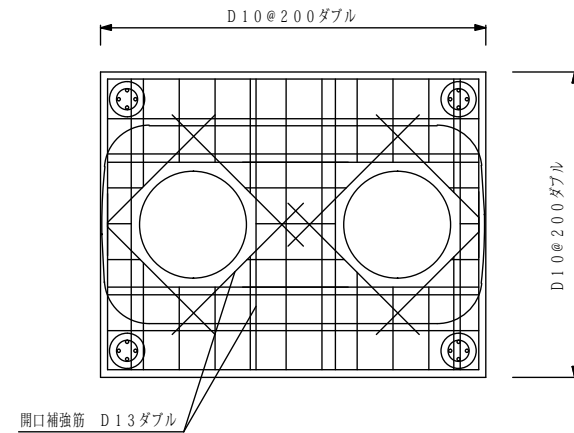
【 参考図 2 】 上部に荷重がかかる場合



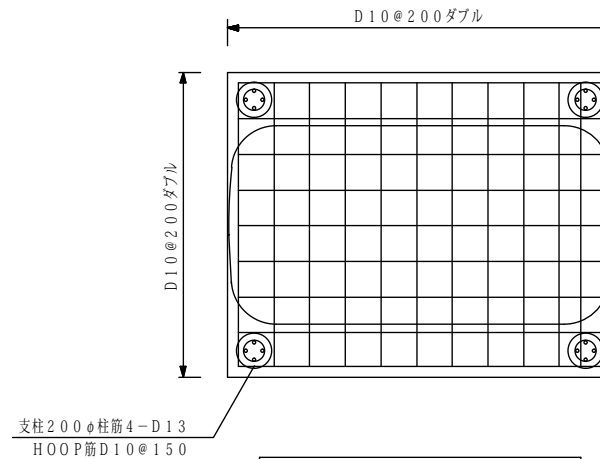
参考断面図



断面参考配筋図



スラブ配筋図



ベース配筋参考図