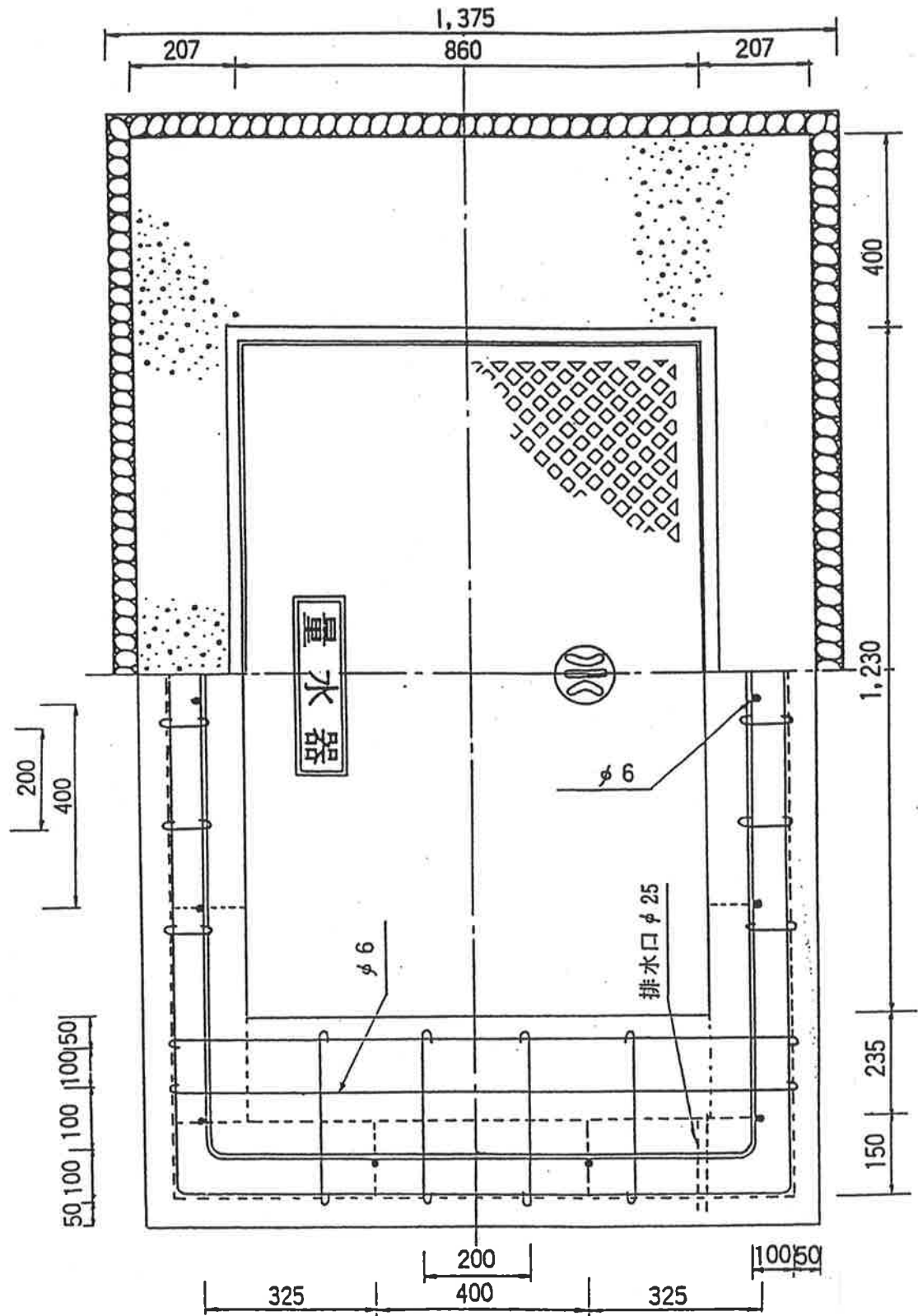


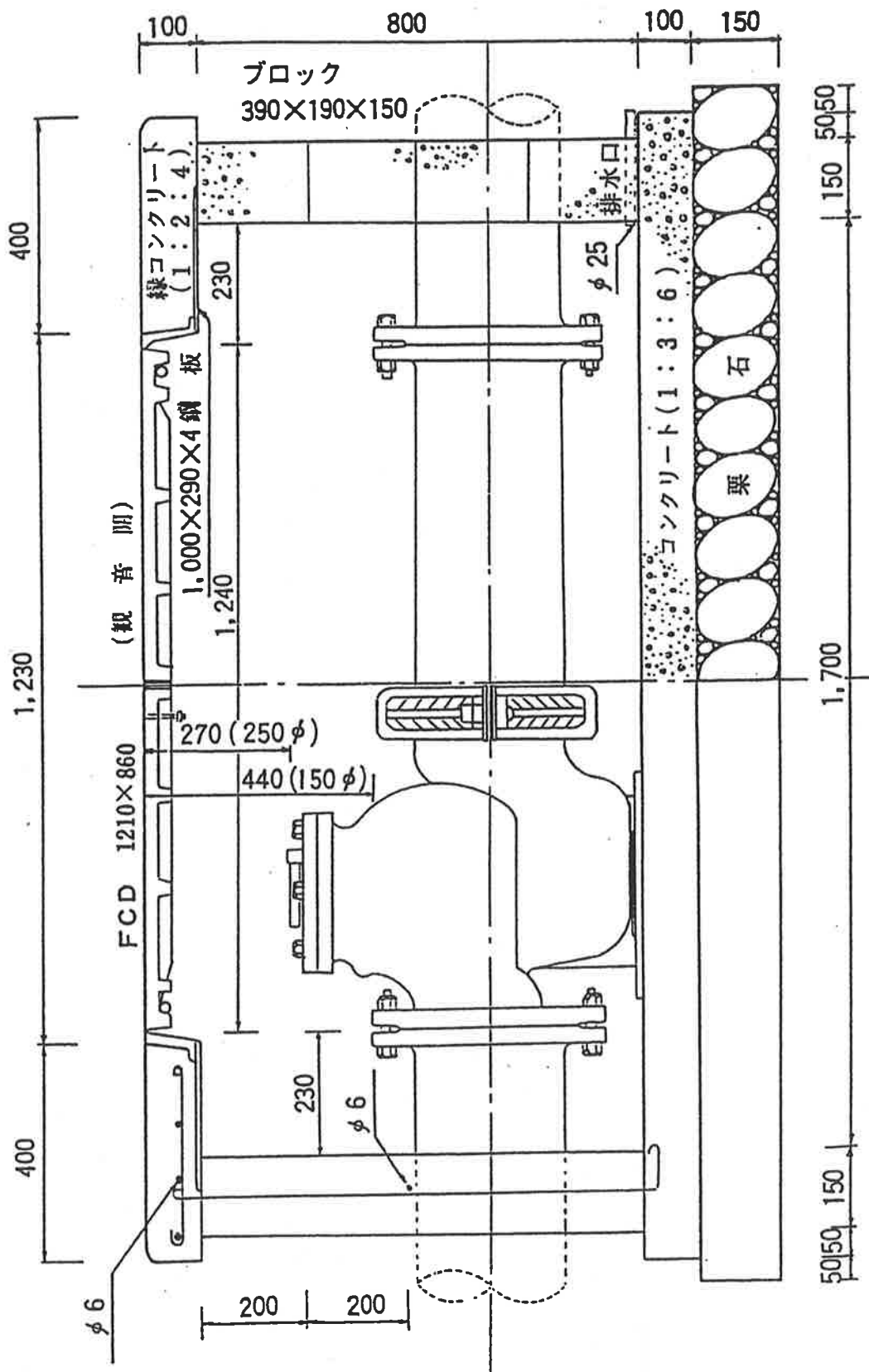
メ一夕室 (φ150)

平面図



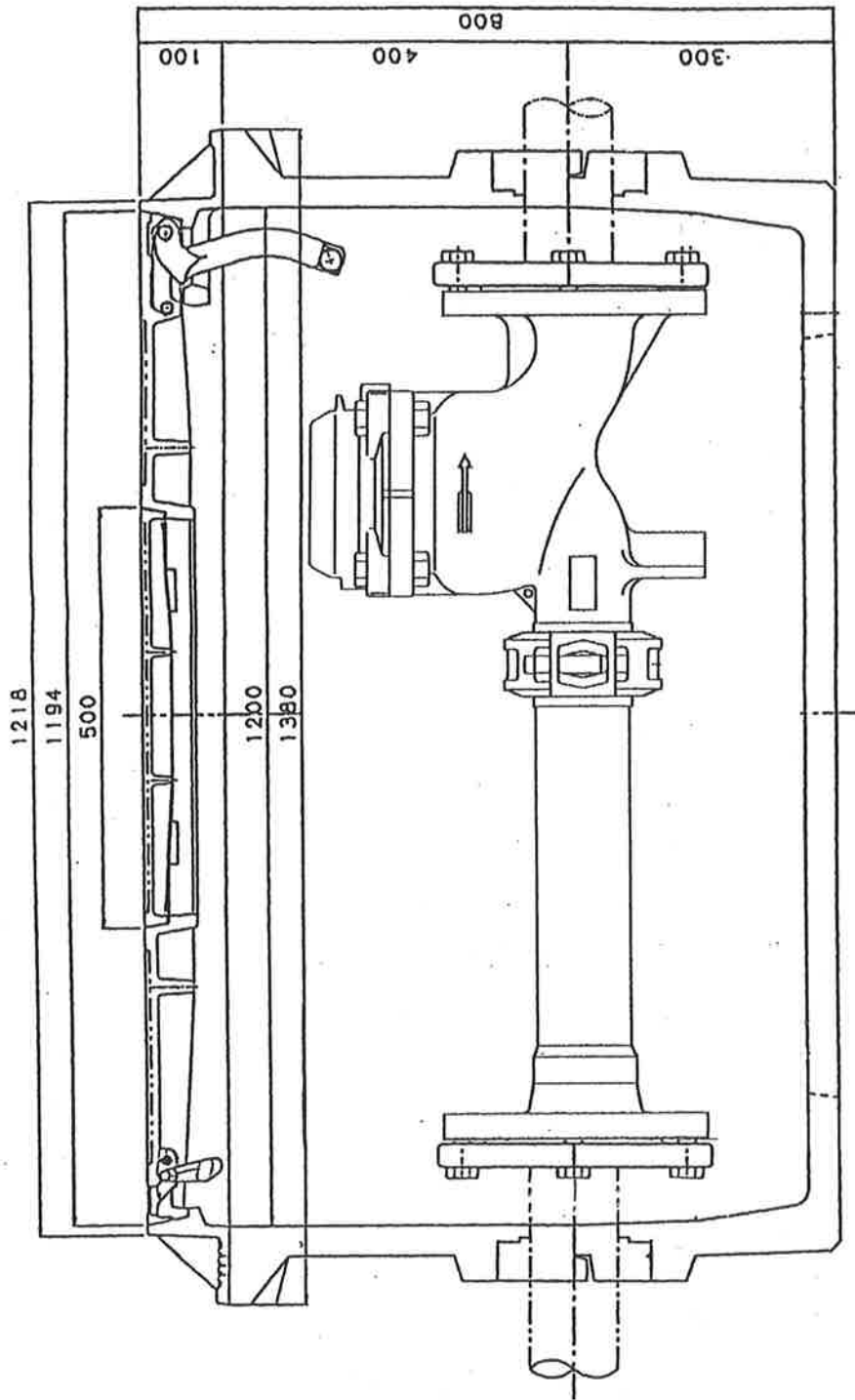
メータ室 (φ150)

断面図



メータ室 (φ150)

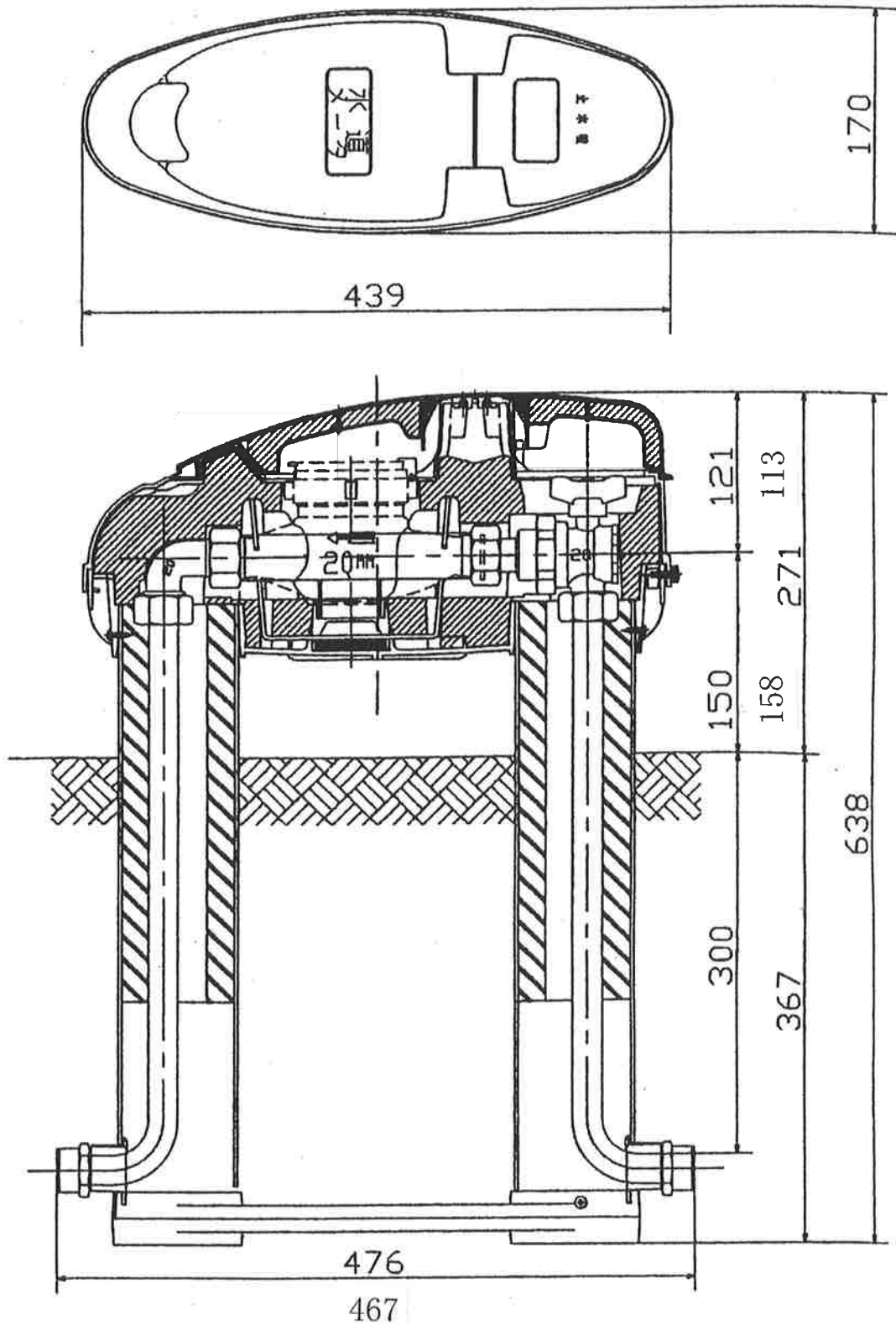
断面図



地上式メータボックスユニット (φ13、φ20)

平面図・側面図

寸法表示 上段 φ20
下段 φ13

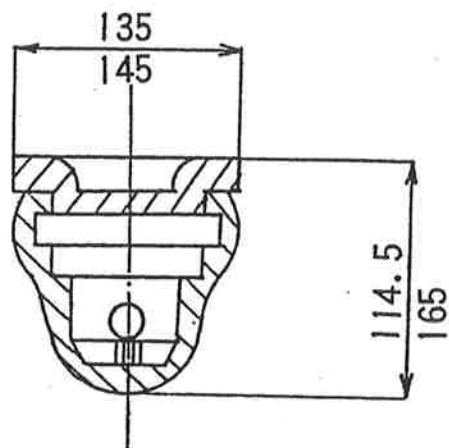
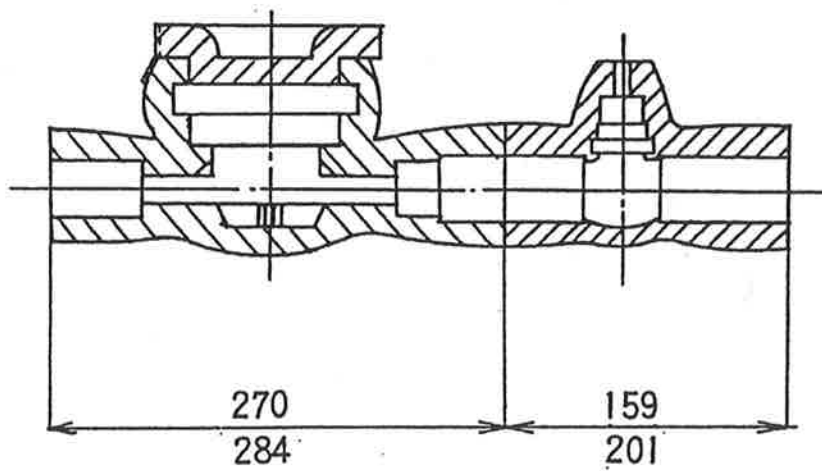
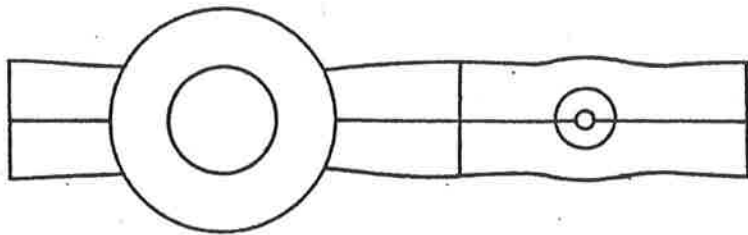


中高層用メータ保温カバー (φ13φ20)

平面図、側断面図、正断面図

ポリエチレンフォーム

寸法表示: 上段φ13
: 下段φ20

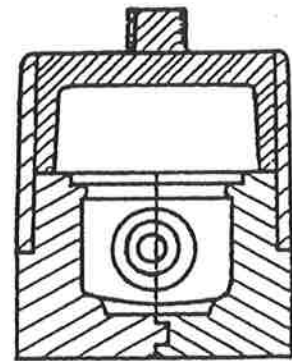
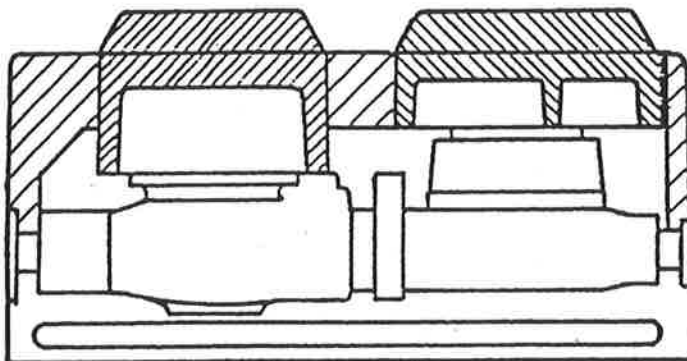
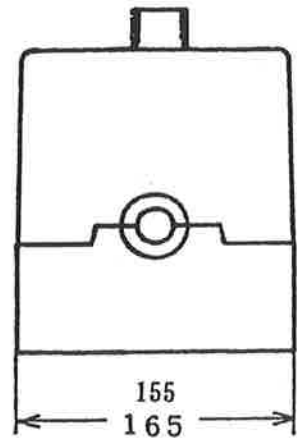
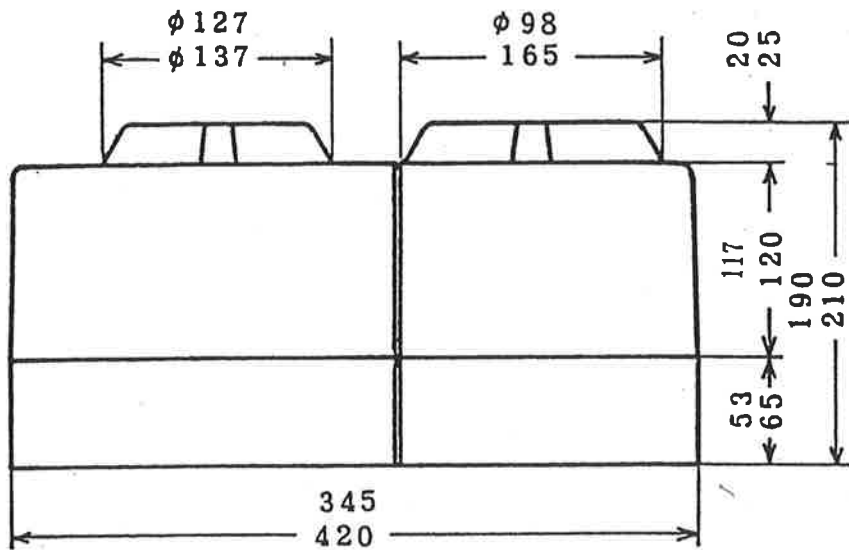
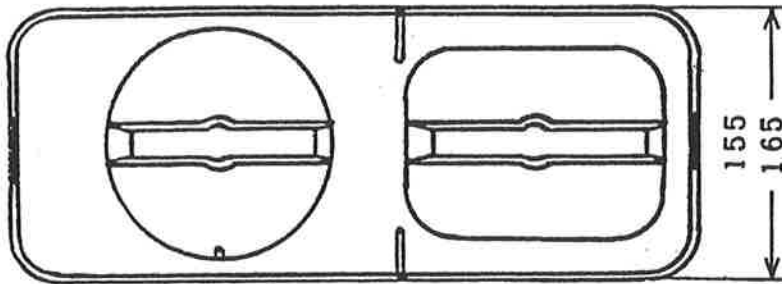


中高層メータ保温ボックス (φ13φ20)

平面図、側面図、正面図、側断面図、正断面図

スチロール (ピオセラン処理)

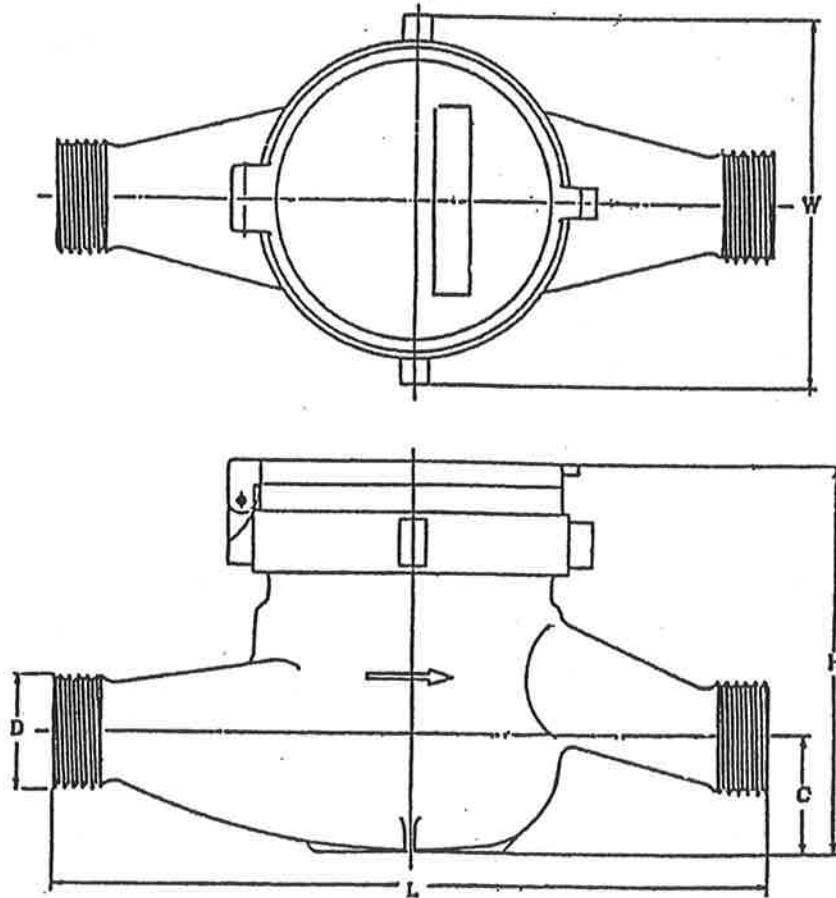
寸法表示: 上段φ13
: 下段φ20



水道メータ

平面図、側面図、寸法表

- ※ 城島・三瀨地区では、φ13メータはショートタイプを使用する。
- ※ 城島・三瀨地区では、上水ユニオン使用地区とする。
- ※ 城島・三瀨地区では、φ50メータはユニオンタイプを使用する。

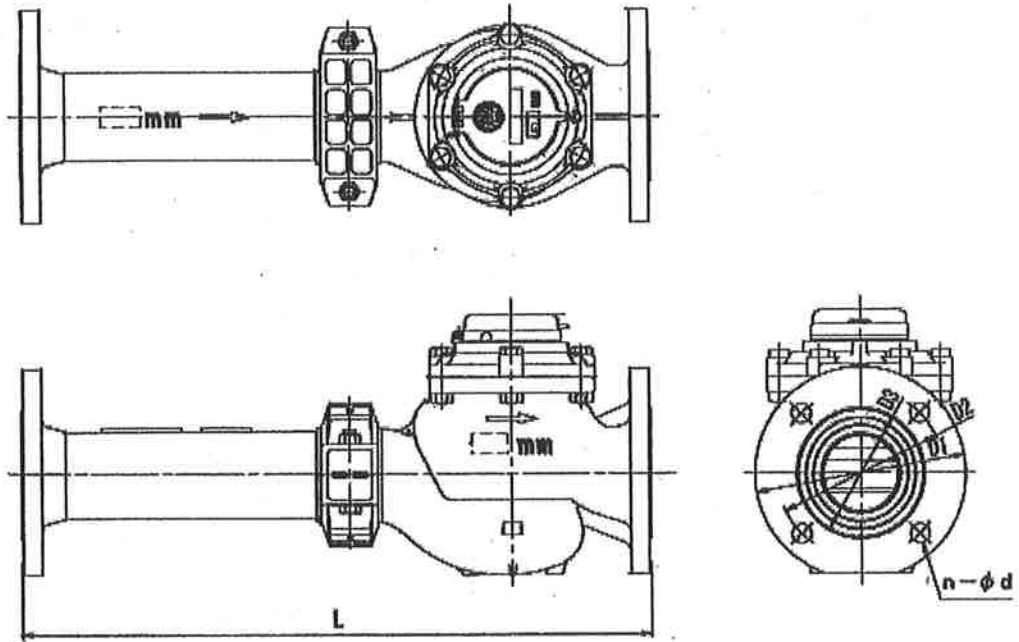


寸法単位 mm

口径 mm	L		C	H (参考)	W (参考)	D	
	金門	上水				ねじ外径	
						金門	上水
13 (ショート)	100	100	23	93	89	25.8、山14	26.4、山14
13 (ロング)	165	165	23	93	89	25.8、山14	26.4、山14
20	190	190	35	110	98	33.0、山14	33.2、山11
25	210	225	35	110	98	39.0、山14	41.9、山11
40	245	245	45	147	128	56.0、山11	59.6、山11
50	245	245	55	159	128	—	75.18、山11

軸流羽根車式水道メータ

平面図、側面図、寸法表



伸縮補足管を使用

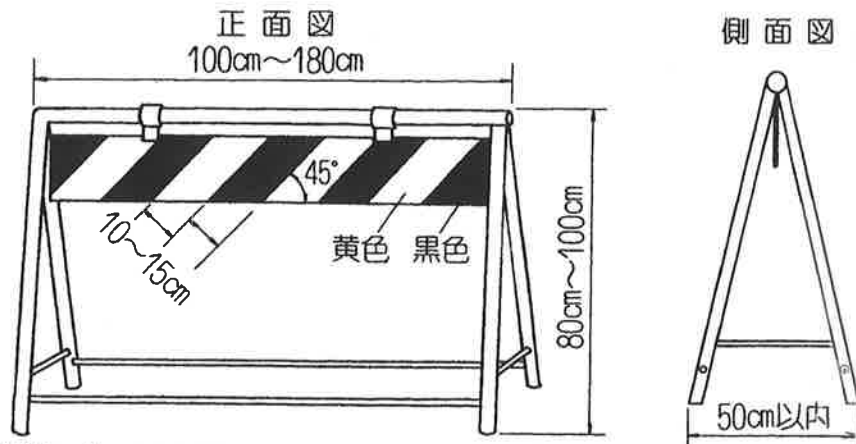
寸法単位 mm

口 径 mm	L	D1	D2	D3	ボルト穴	
					n	d φ
50	560	186	143	100	4	19
75	630	211	168	125	4	19
100	750	238	195	152	4	19
150	1000	290	247	204	4	19

28.保安施設図

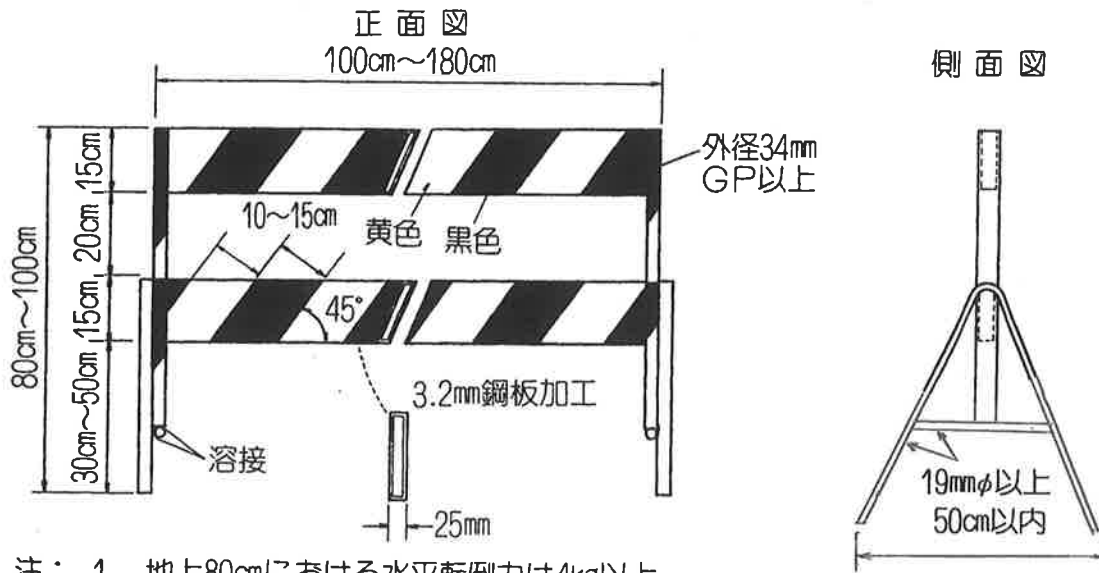
■保安施設の様式

様式1-1 保安さく



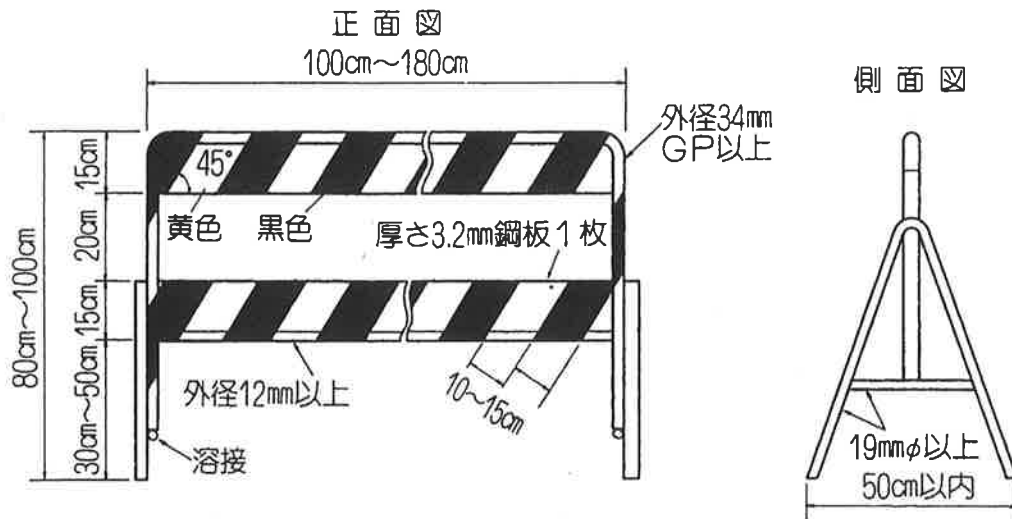
- 注： 1 地上80cmにおける水平転倒力は4kg以上
2 横板は、風圧による抵抗を少なくするため固定しない

様式1-2 保安さく



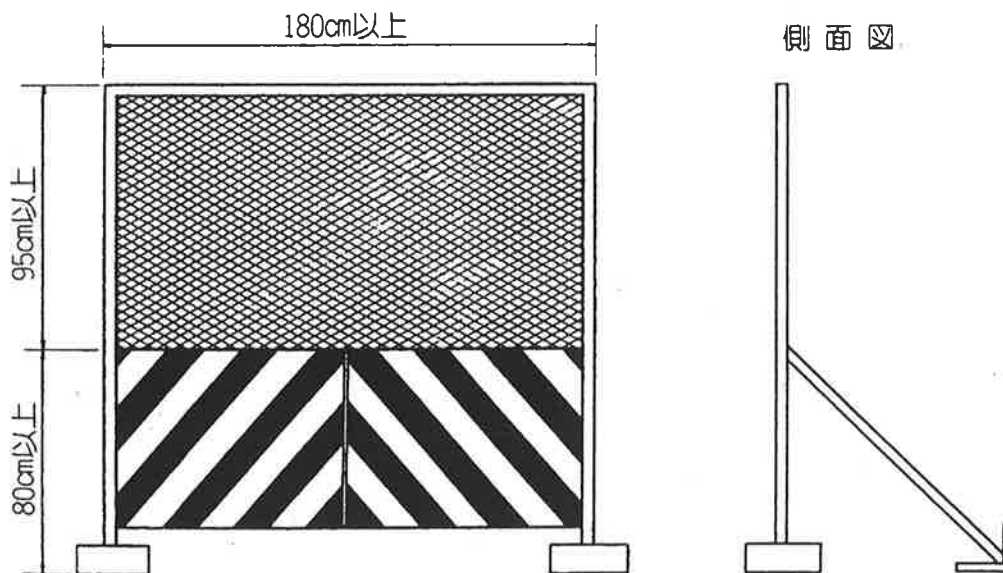
- 注： 1 地上80cmにおける水平転倒力は4kg以上
2 下段横板は、木製（厚さ15mm以上）でよい。

様式 1 - 3 保安さく



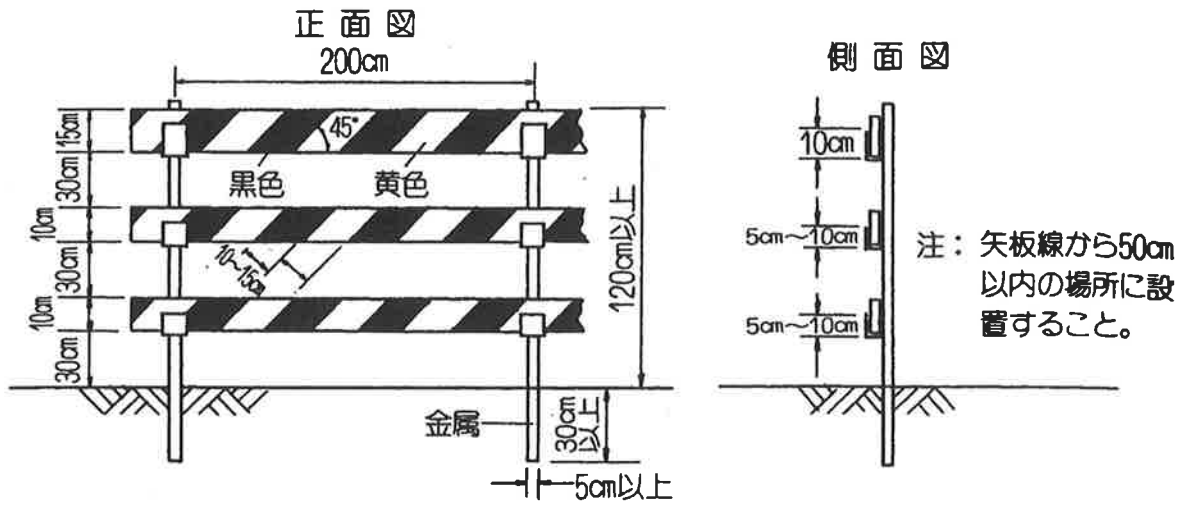
注：地上80cmにおける水平転倒力は4kg以上

様式 2 保安さく

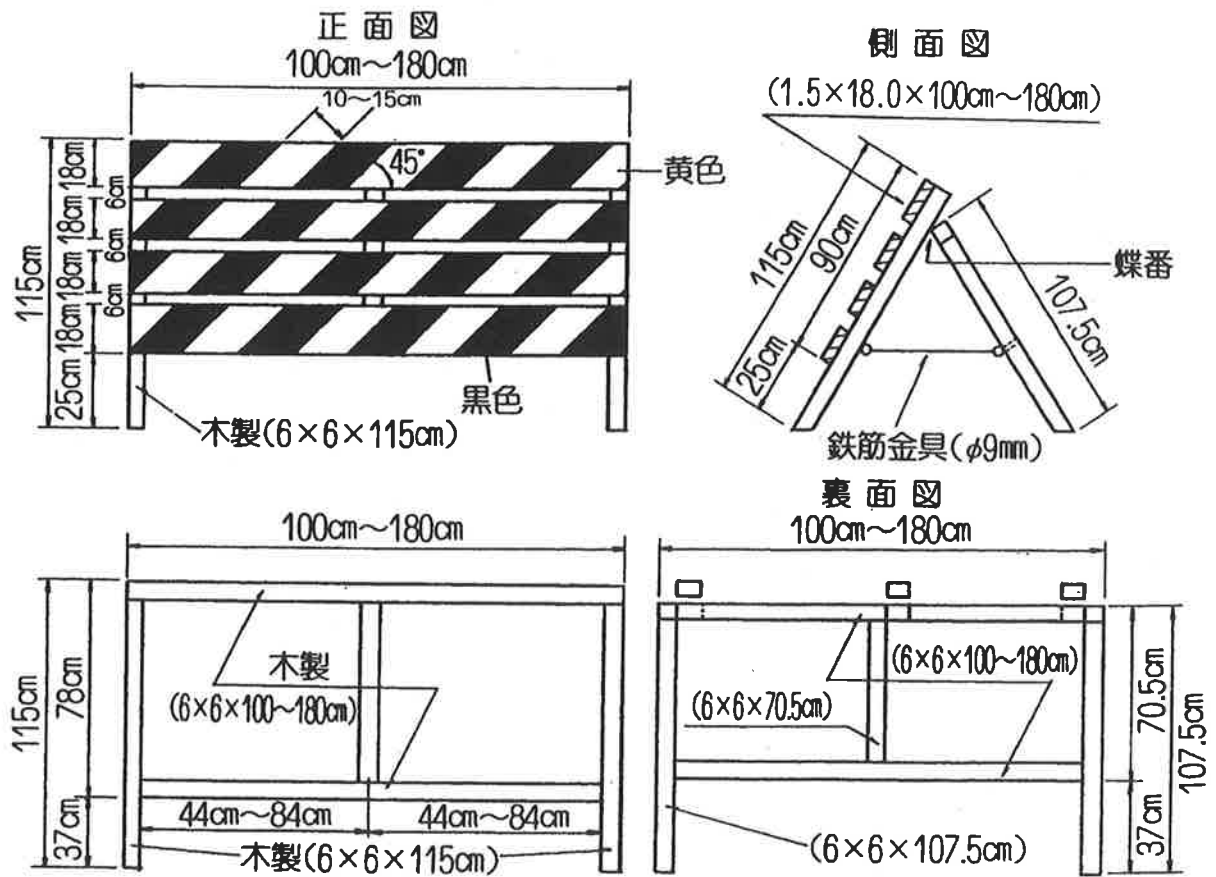


- 注
- 1 連続して設置することを原則とする。
 - 2 突風等による対策が十分であること。
 - 3 車両の通行側及び歩行者の通行側には赤色灯を3m間隔に設置すること。
 - 4 金網付ネットフェンスは、歩行者通路及び車道との境に、残土等が飛散しないよう防護をするために設置する。
 - 5 高さ80cm以上の部分は透視できるものであること。
 - 6 支柱等は十分安全であること。

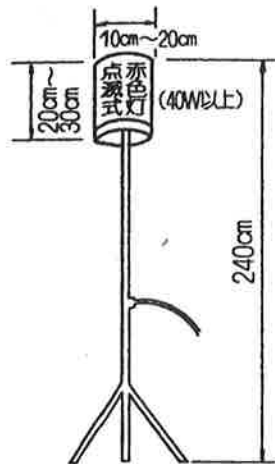
様式3-1 保安さく



様式3-2 保安さく

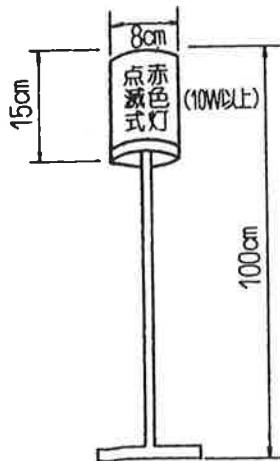


様式4-1 保安灯



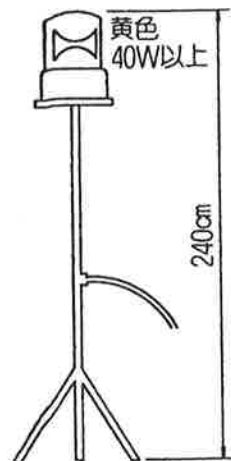
注： 灯器の大きさ，高さ，光度等がこれと同等以上の効果があるものについては，この規格によらないことができる。

様式4-2 保安灯



注： 灯器の大きさ，高さ，光度等がこれと同等以上の効果があるものについては，この規格によらないことができる。

様式5 注意灯



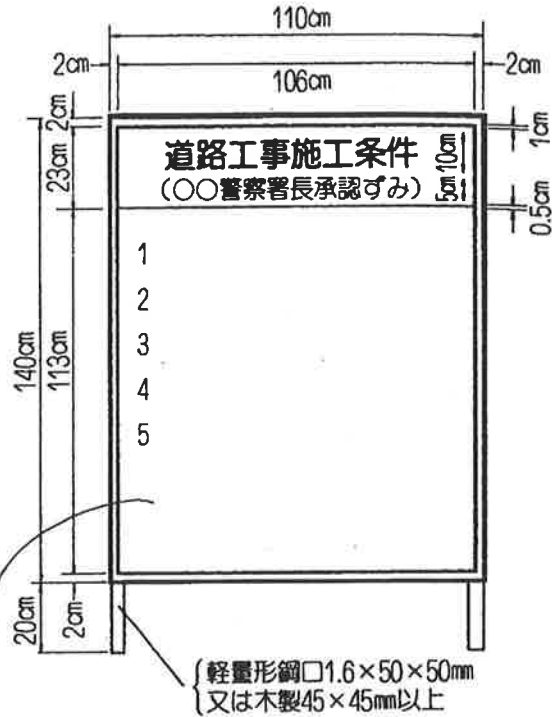
注： 灯器の大きさ，光度等がこれと同等以上の効果のあるものについては，この規格によらないことができる。

様式6-1 工事標示板 (道路管理者の行う場合)

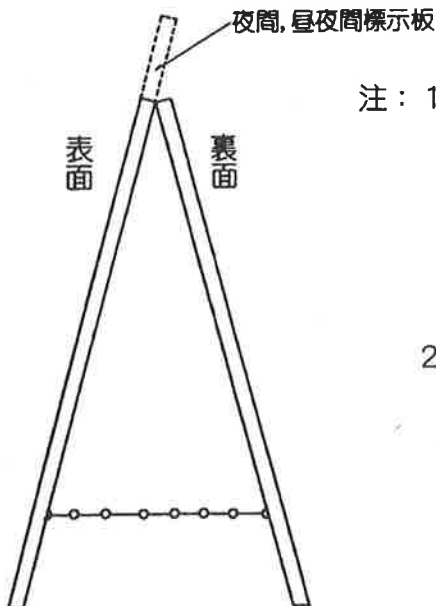
表面図



裏面図



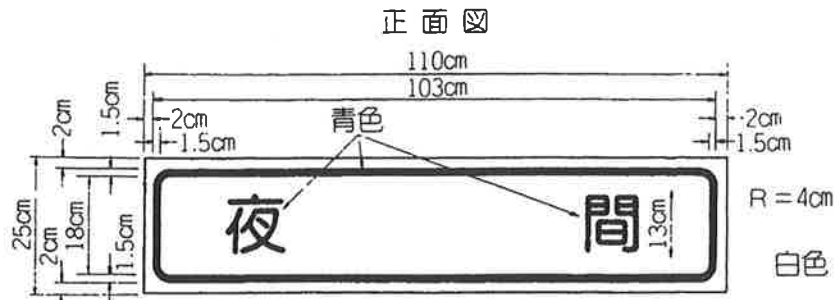
側面図



注：1 色彩は、「ご迷惑をおかけします」、「△△舗装修繕工事」等の工事名表記部分については青地に白抜き文字とし、「〇〇〇〇をなおしています」等の工事内容の説明に関する部分については青色文字、その他の文字及び縁線は黒色、地を白色とし、素材は高輝度反射材を用いるものとする。

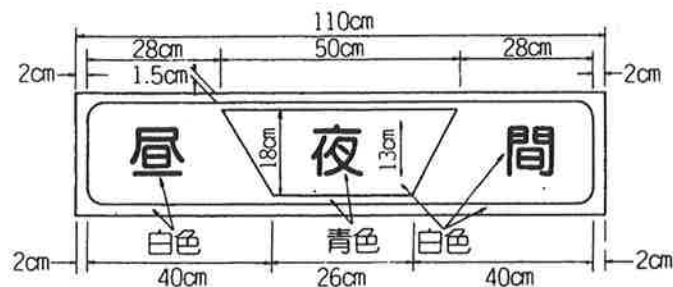
- 2 記載する条件は、次のとおりとする。
- (1) 作業時間に関するもの
 - (2) 1工区の延長に関するもの
 - (3) 工事現場における道路の有効幅員に関するもの
 - (4) 路面覆工埋戻しに関するもの
 - (5) 保安要員の配置などに関するもの
- 等のほか所轄警察署長から指定されたもの

様式7-1 夜間工事標示板



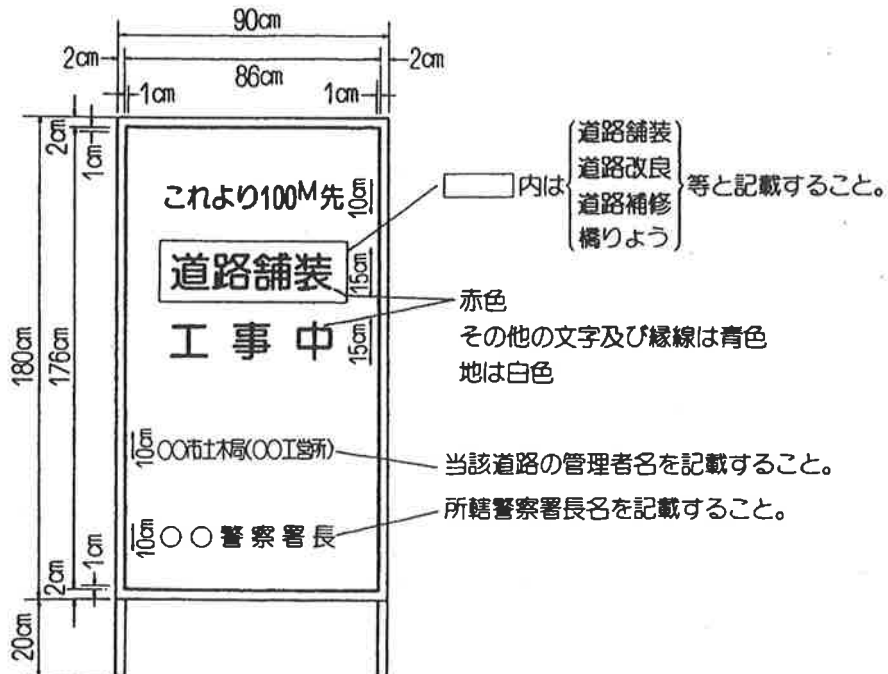
- 注：1 表裏ともメラミン焼付塗装を施す。
2 縁部分を除いた白色部分を反射性とする。

様式7-2 昼夜間工事標示板

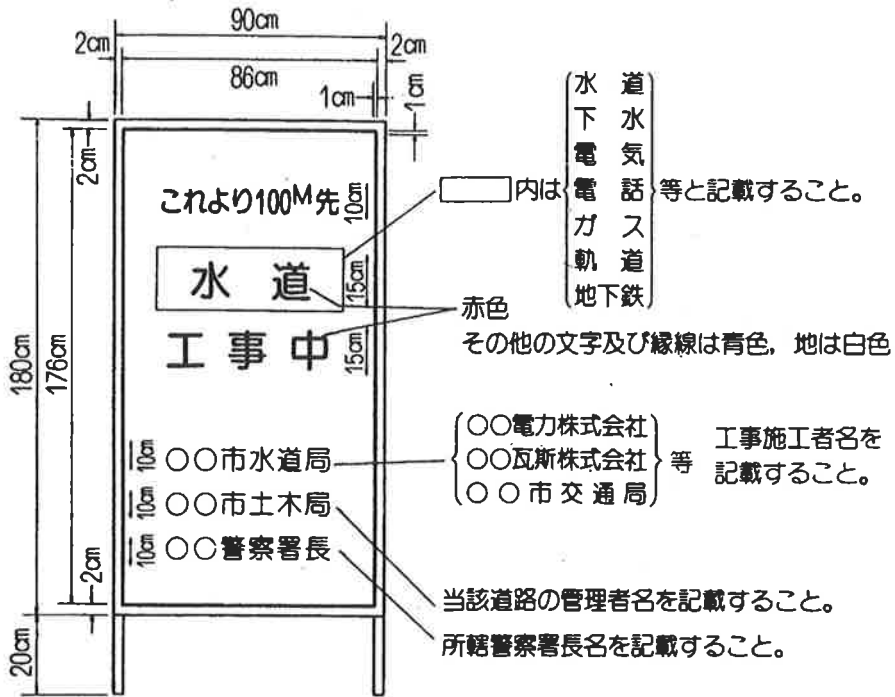


- 注：1 表裏ともメラミン焼付塗装を施す。
2 「夜」の文字を囲む白色部分を反射性とする。

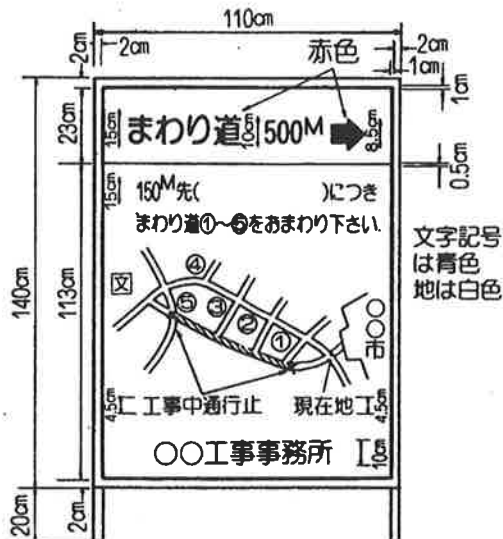
様式8-1 工事予告標示板（道路管理者が行う場合）



様式 8 - 2 工事予告標示板 (道路管理者以外の者が行う場合)



様式 9 う回路標示板



- 注：1 上部枠内の「まわり道 500M ➡」は、反射性とすること。
2 上部「150M先 ()」内には、道路工事，水道工事，下水工事，電話工事，ガス工事，地下鉄工事等と記載すること。