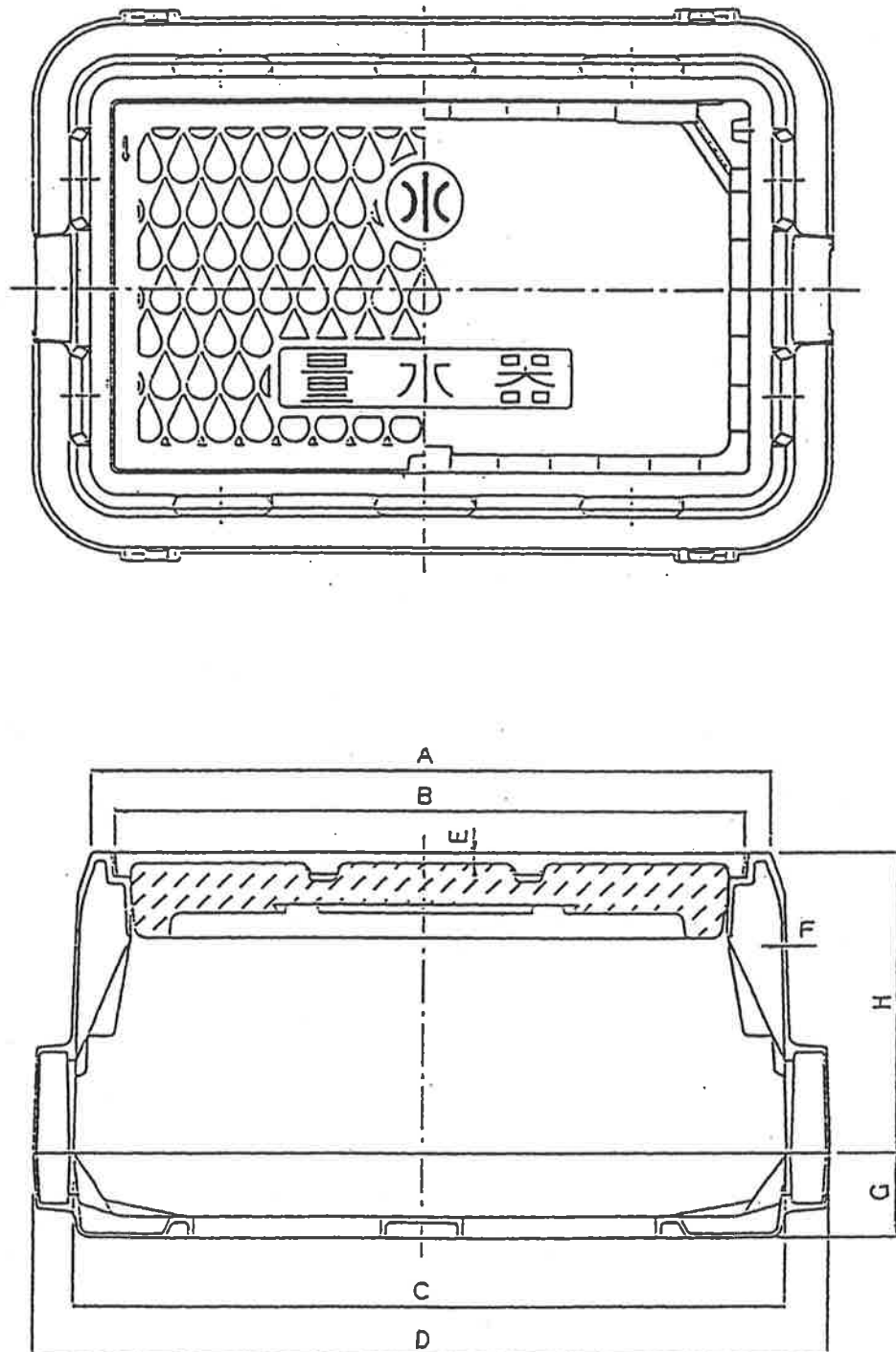


27.メータボックス構造図

地下式メータボックス (φ13~50)

平面図・側断面図



※ φ50については、城島・三瀨地区のみ使用する。

地下式メータボックス (φ13~50)

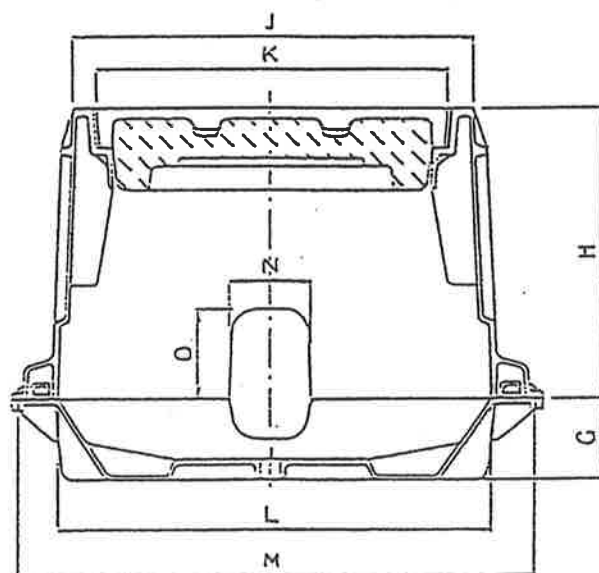
寸法表・正断面図

鋳鉄製メータボックス

口径	A	B	C	D	E	F	G	H	J	K	L	M	N	O
13・20	400	370	420	470	7	2	50	180	250	220	270	320	50	55
25	476	440	504	554	7	3.5	50	180	266	230	294	344	50	55
40	560	520	580	640	10.7	3	60	200	330	290	350	410	80	40
50														

樹脂製メータボックス

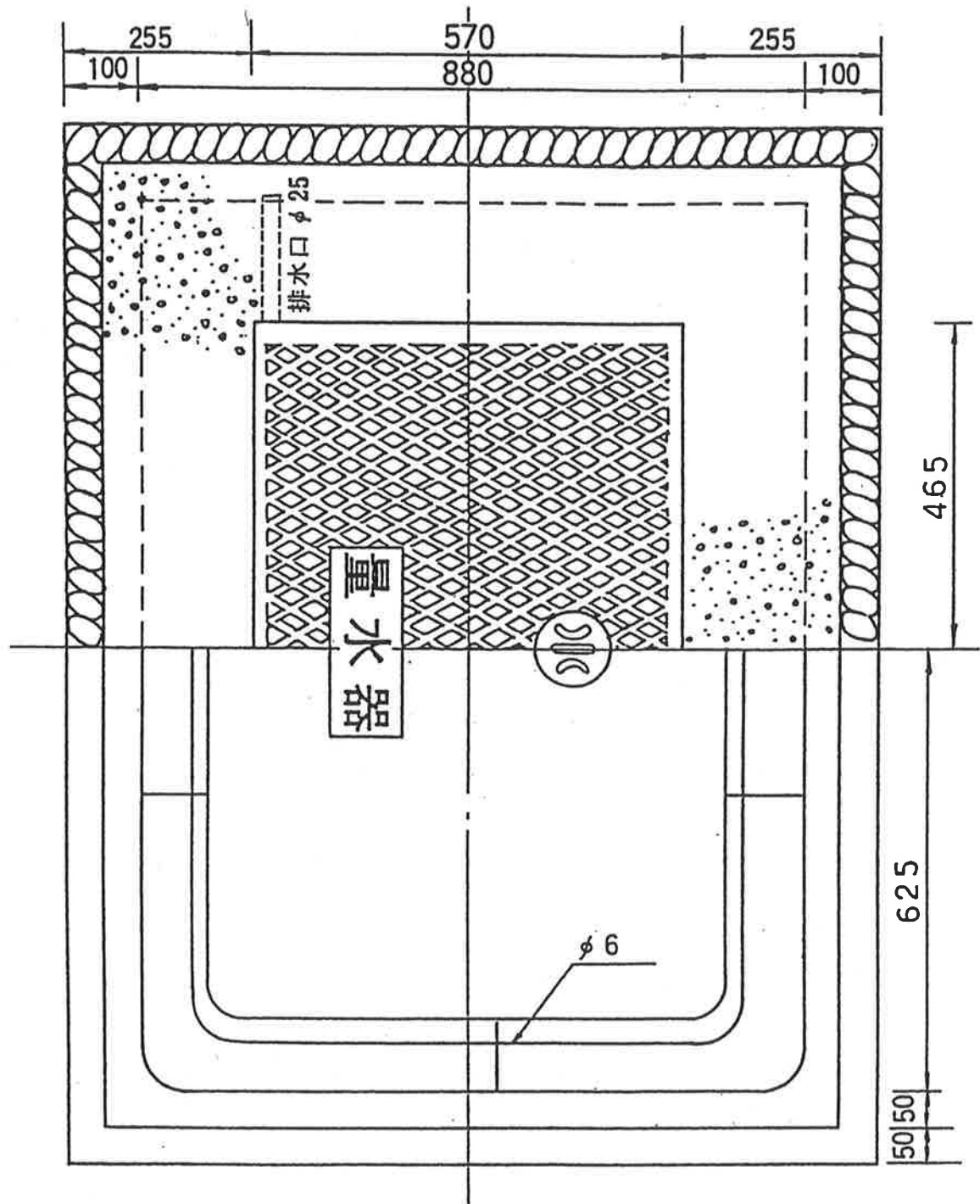
口径	A	B	C	D	E	F	G	H	J	K	L	M	N	O
13・20	400	370	420	470	7	2	50	180	250	220	270	320	50	55
25	476	440	504	554	7	3.5	50	180	266	230	294	344	50	55
40	540	491	560	626	7	4	50	210	300	251	320	388	50	70
50														



※ φ50については、城島・三潁地区のみ使用する。

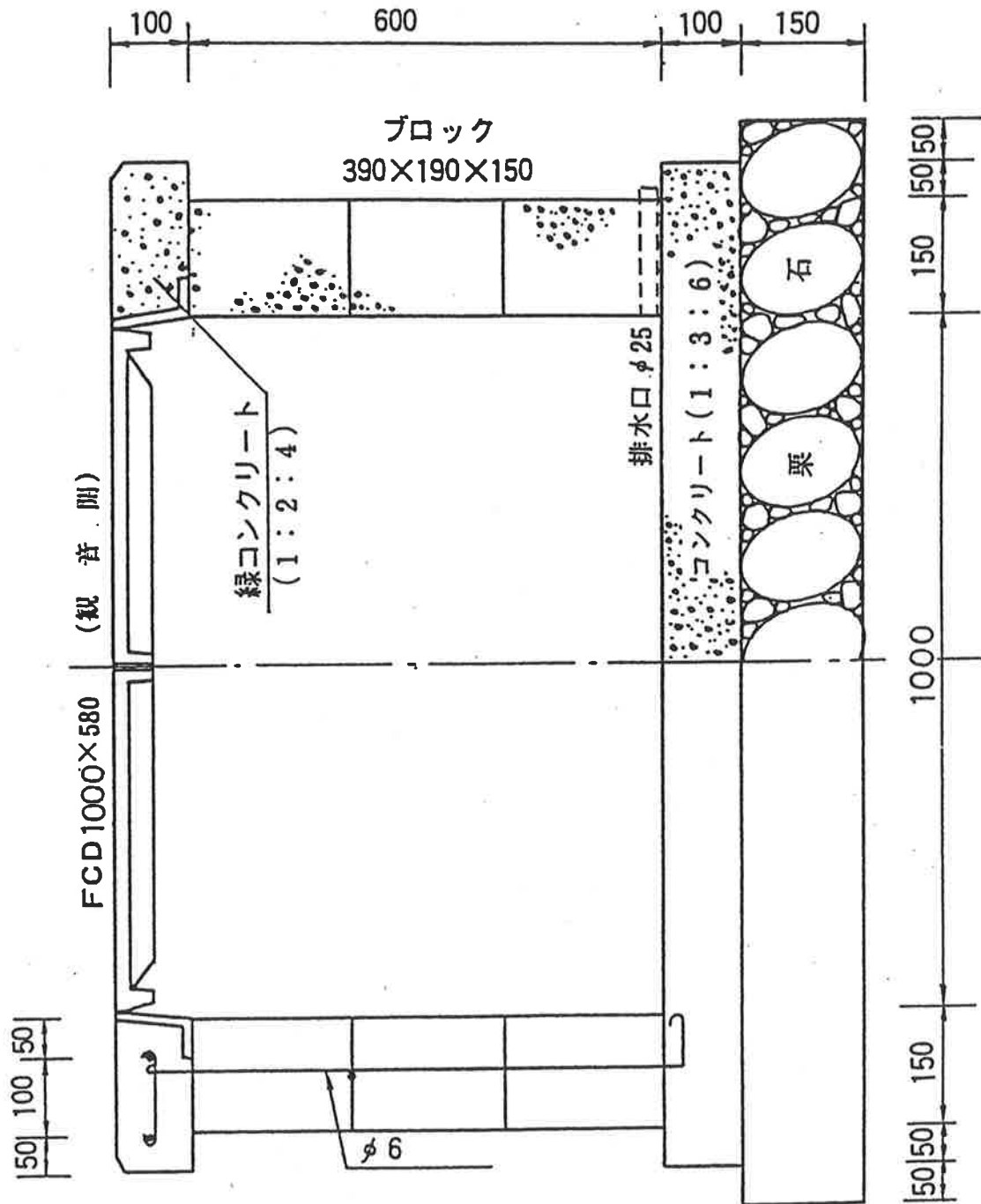
メータ室 (φ50)

平面図



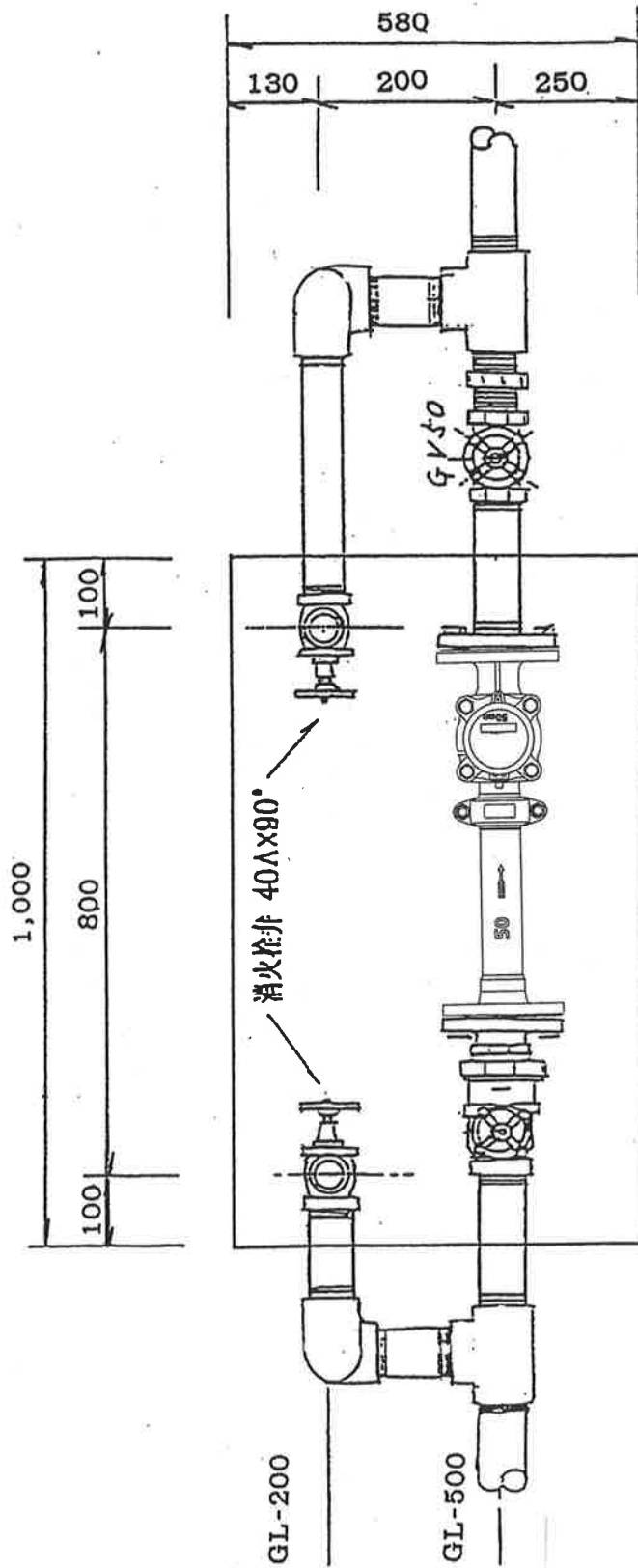
メータ室 (φ50)

断面図



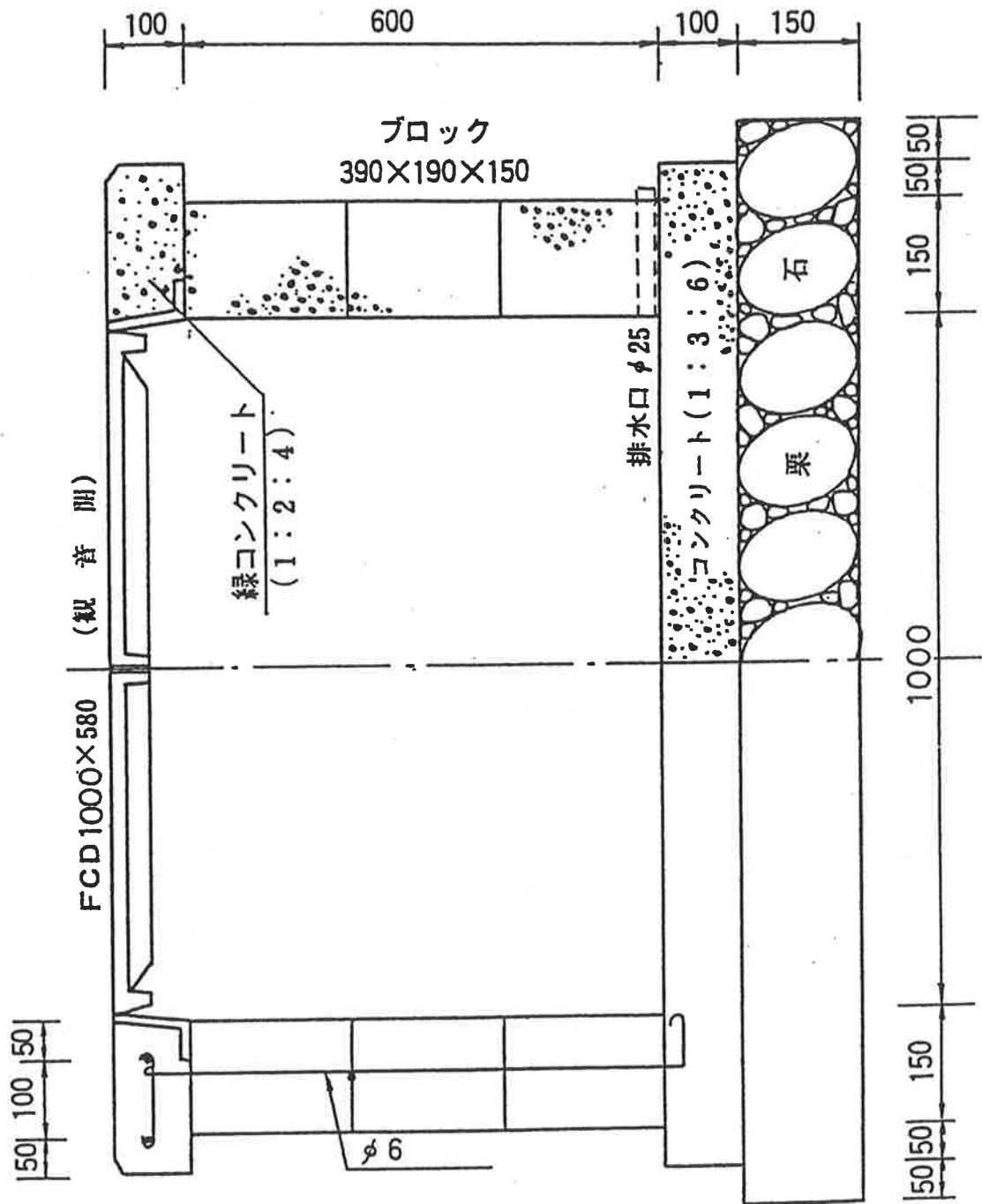
メータ室 (φ50)

平面図 (バイパスφ40設置)



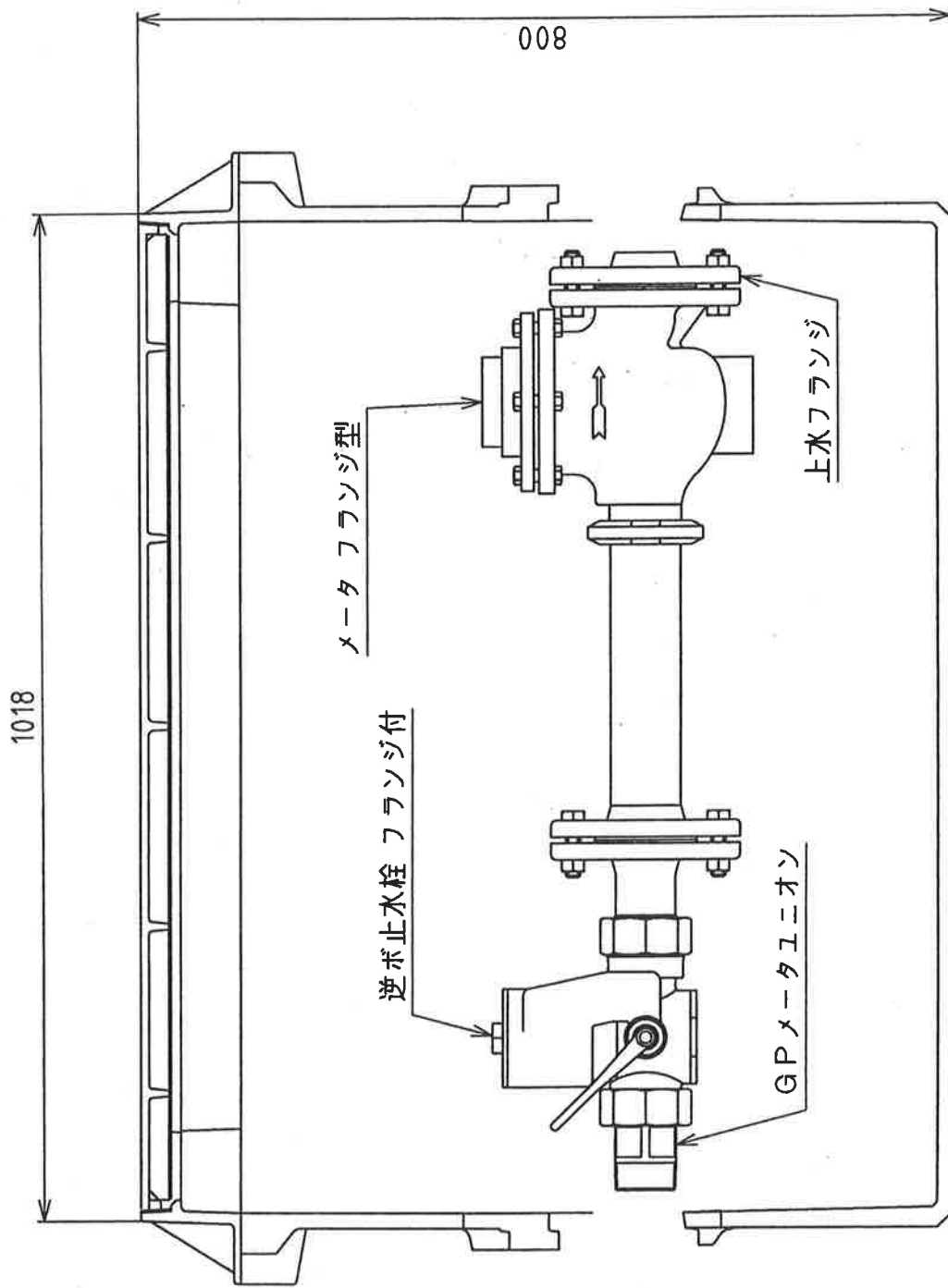
メータ室 (φ50)

断面図



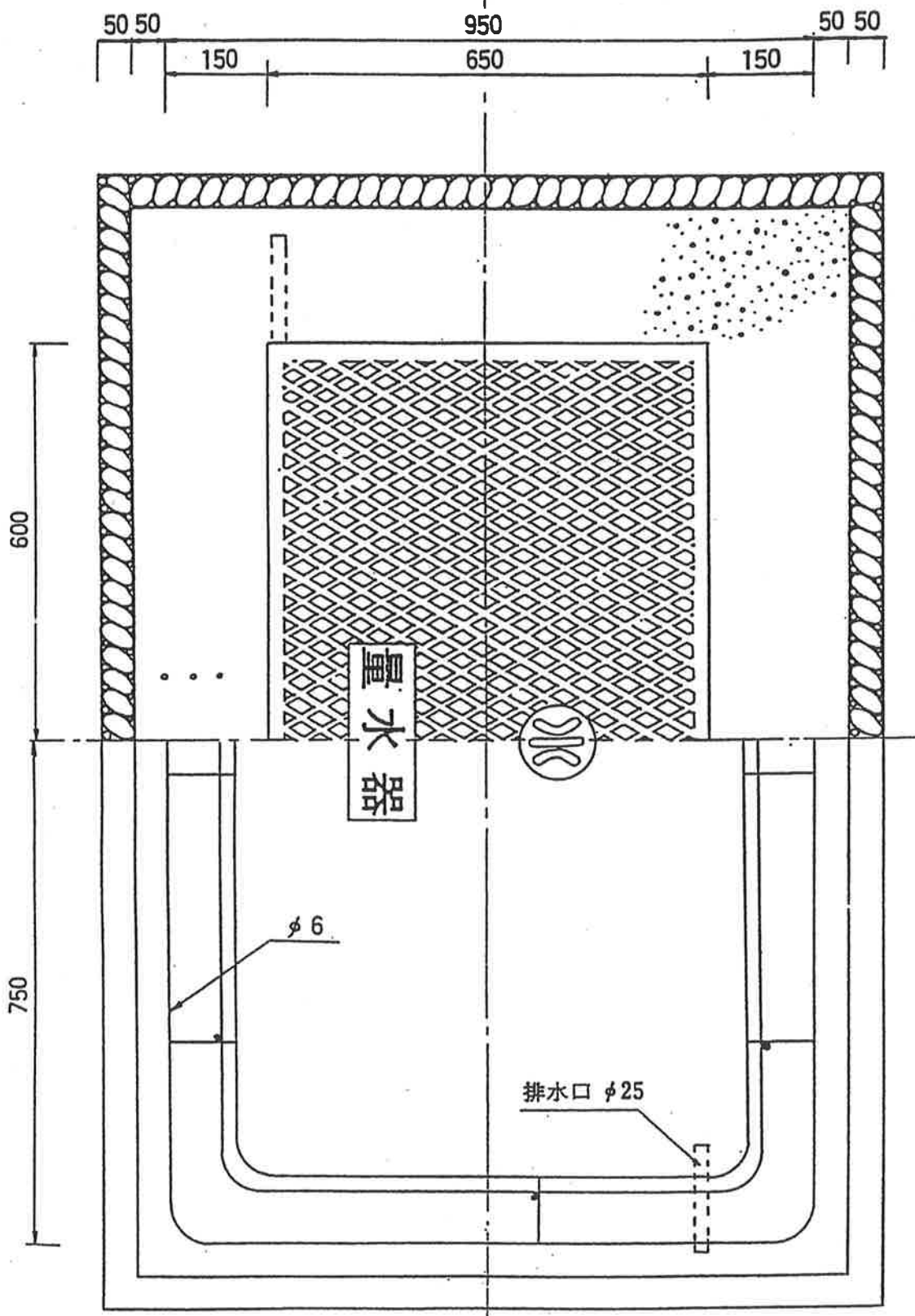
メータ室 (φ50)

平面図



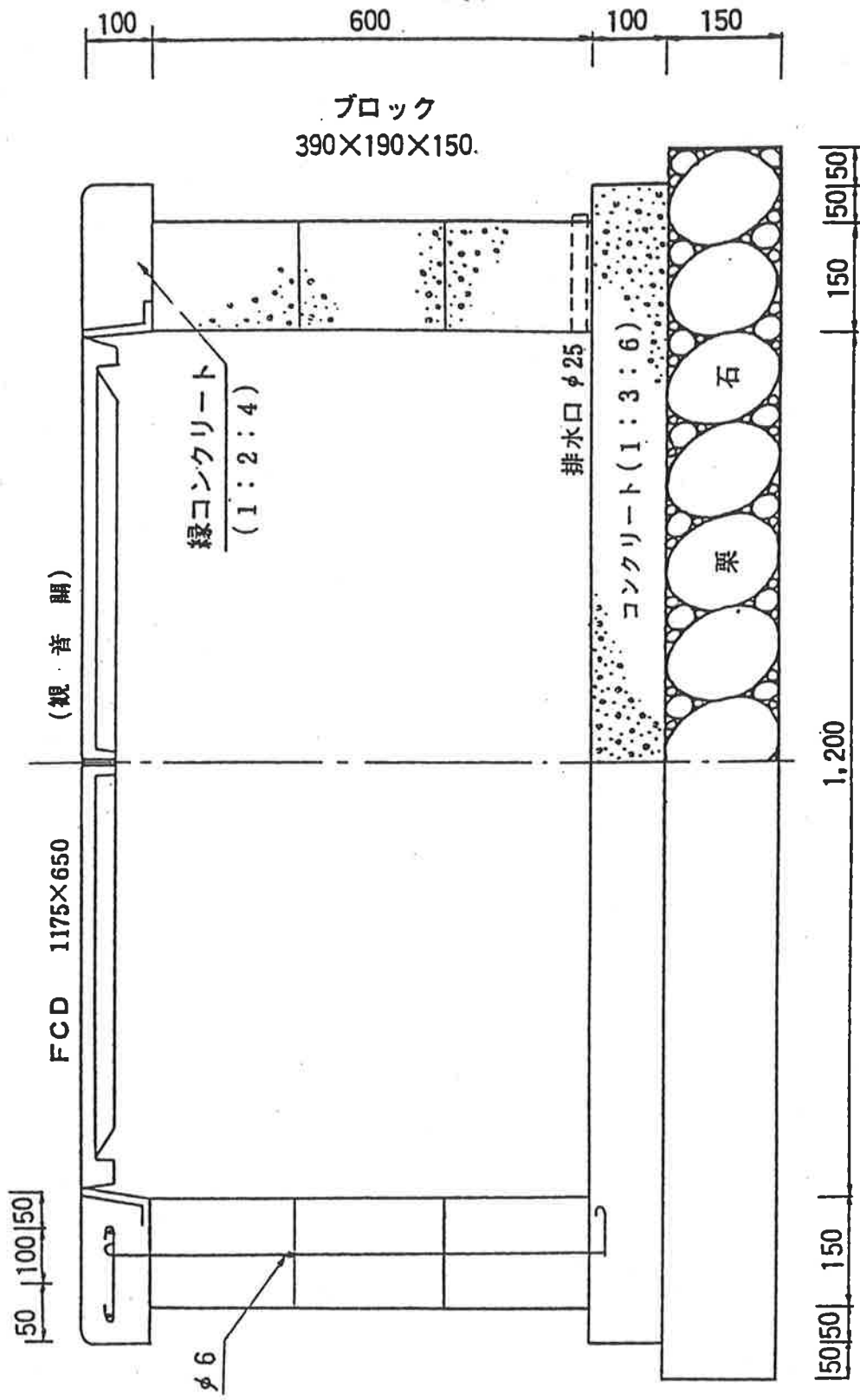
メータ室 (φ75~100)

平面図



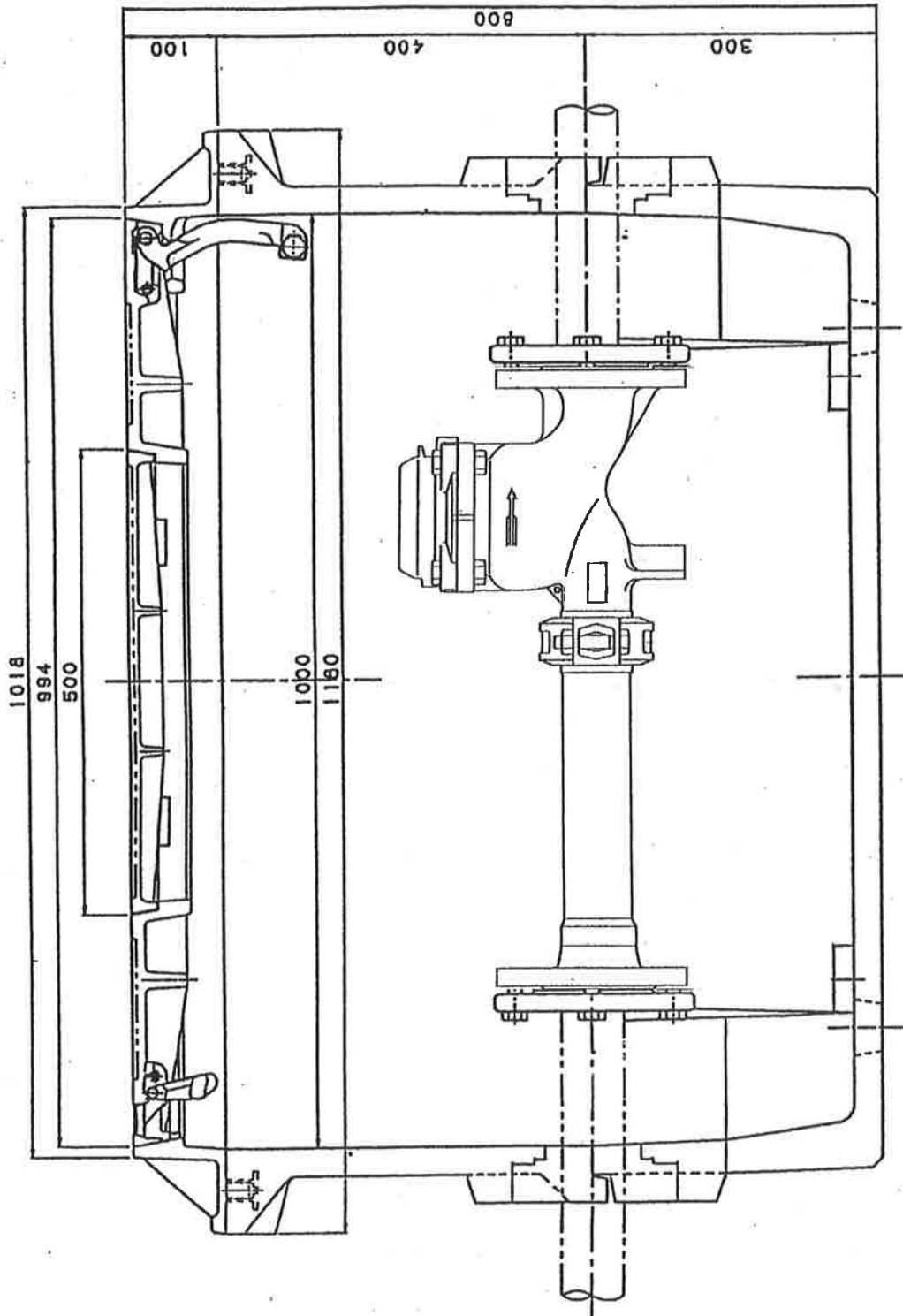
メータ室 (φ75~100)

断面図



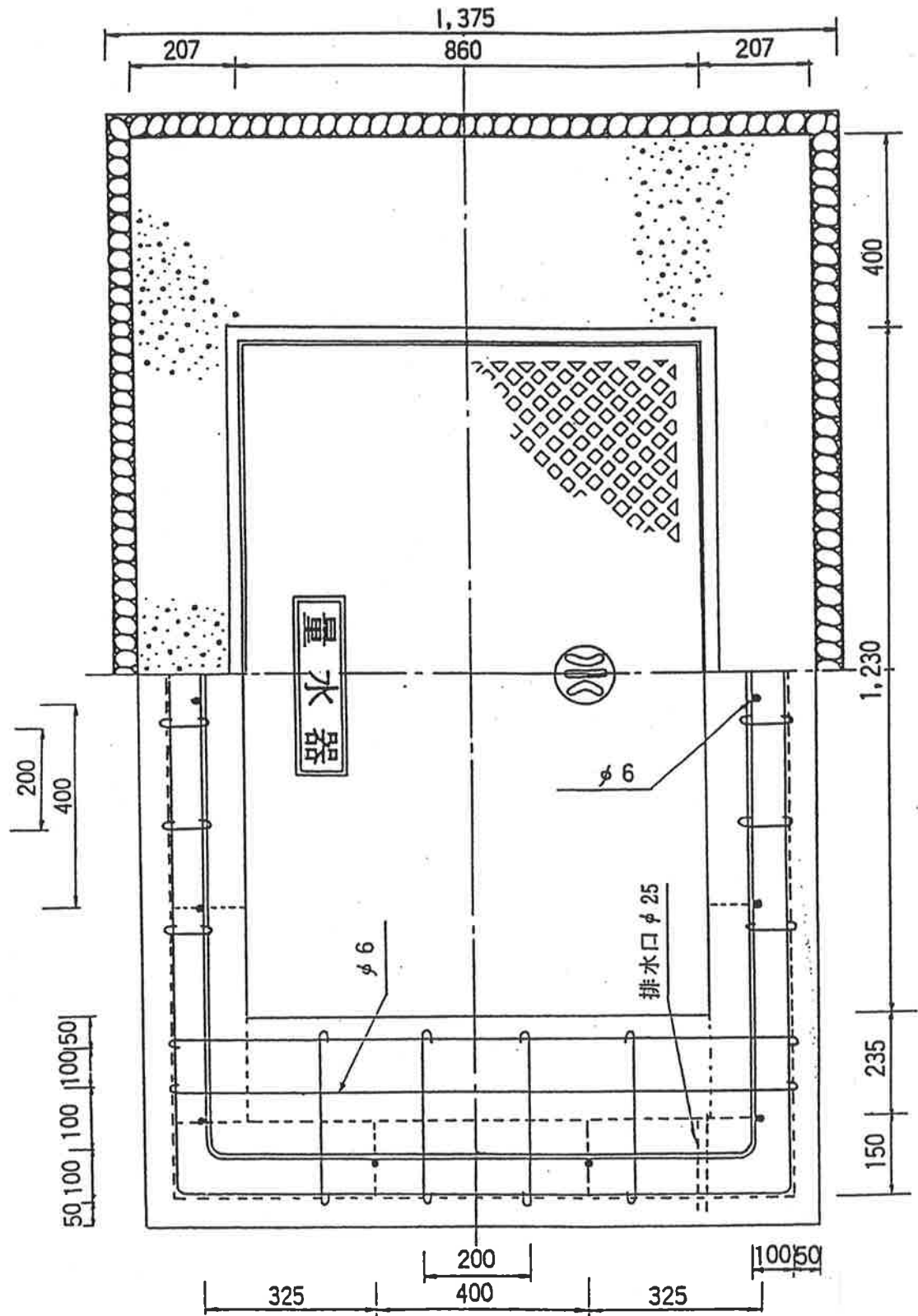
メータ室 (φ75~100)

断面図



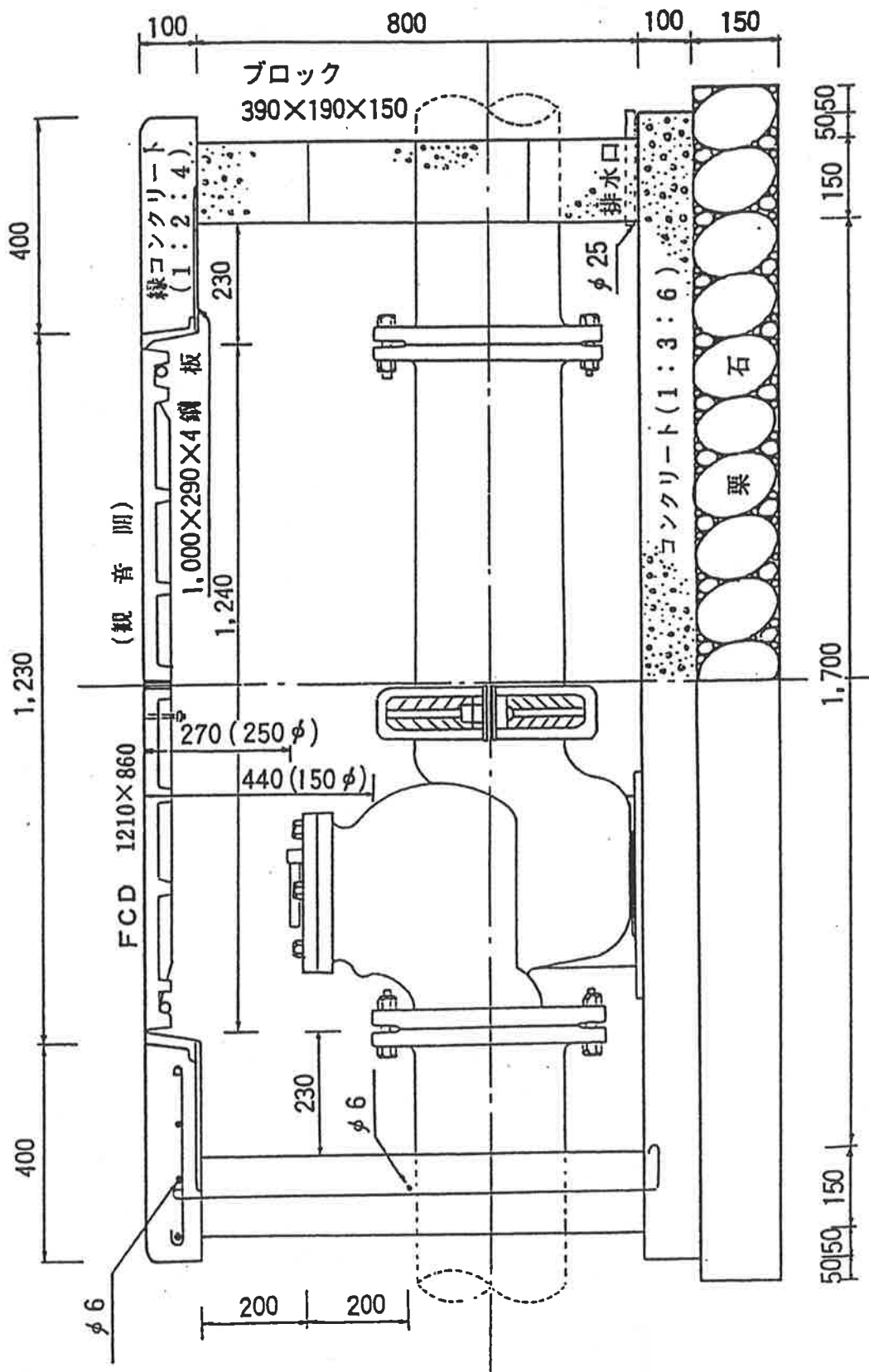
メ一夕室 (φ150)

平面図



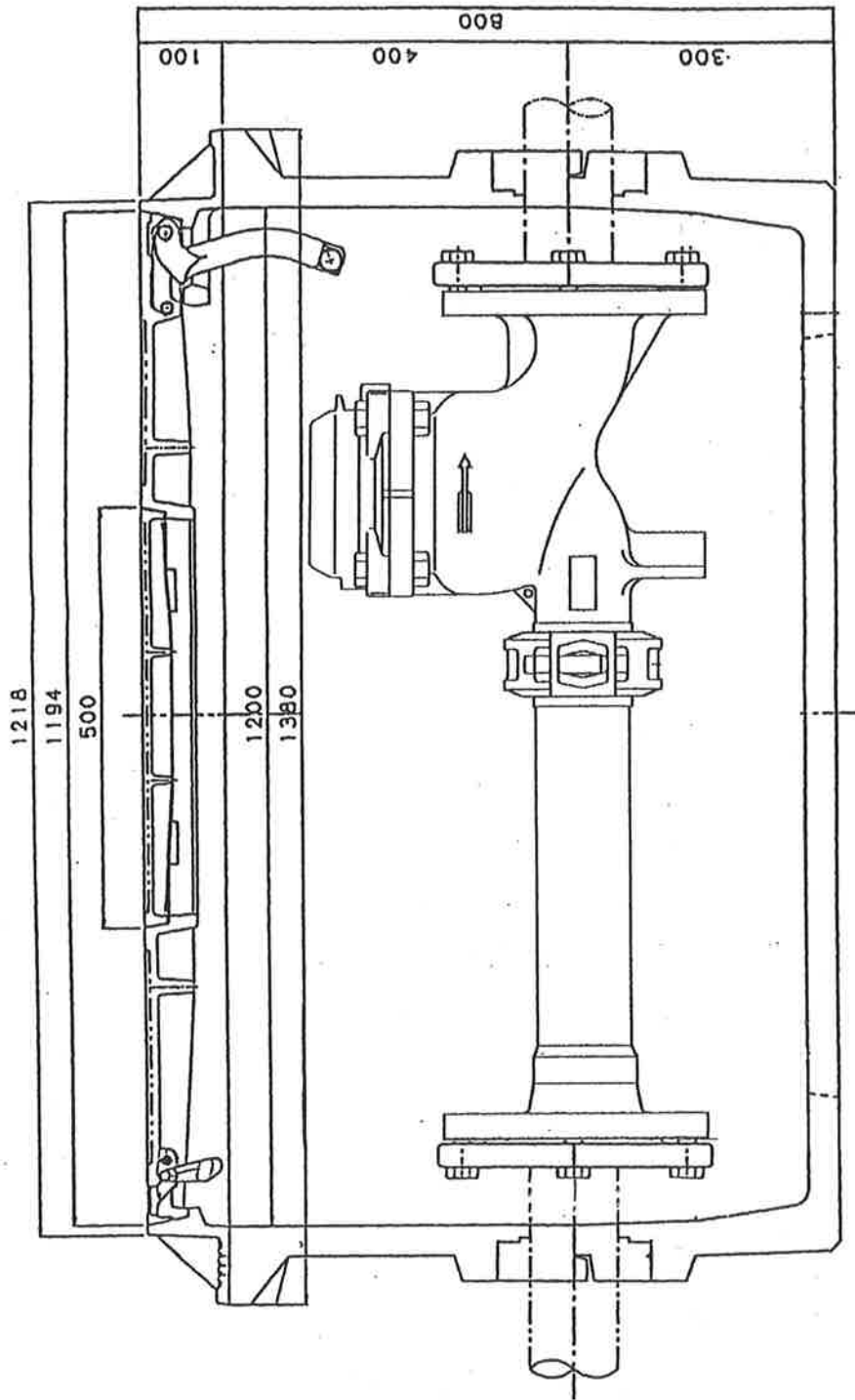
メータ室 (φ150)

断面図



メータ室 (φ150)

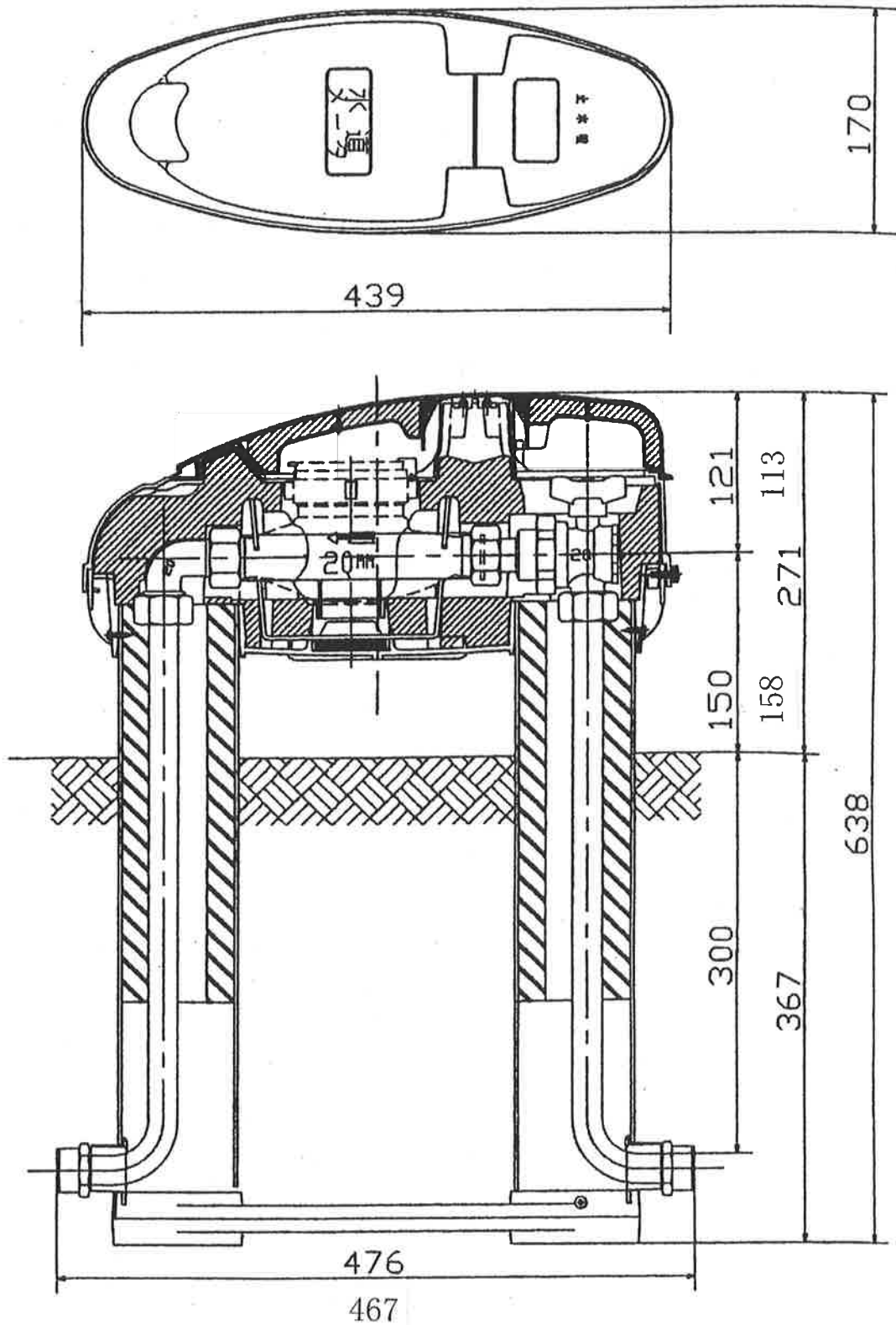
断面図



地上式メータボックスユニット (φ13、φ20)

平面図・側面図

寸法表示 上段 φ20
下段 φ13

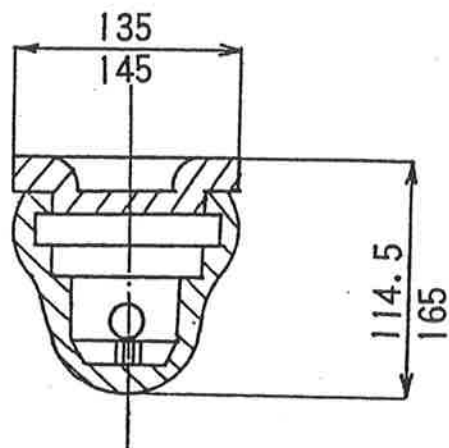
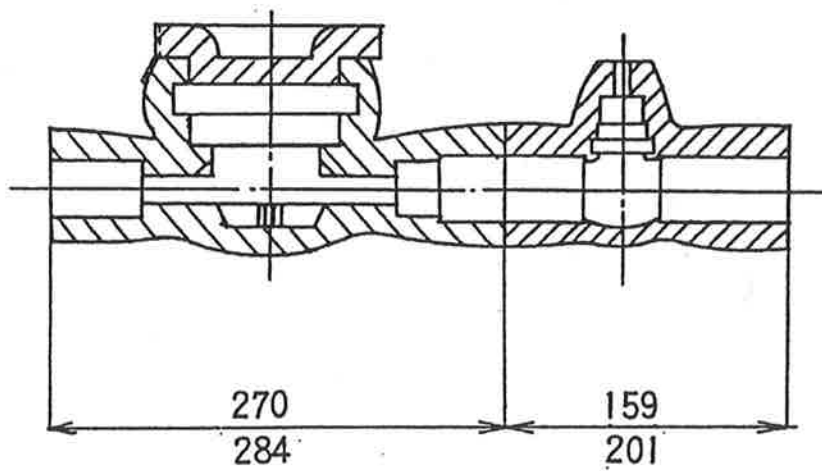
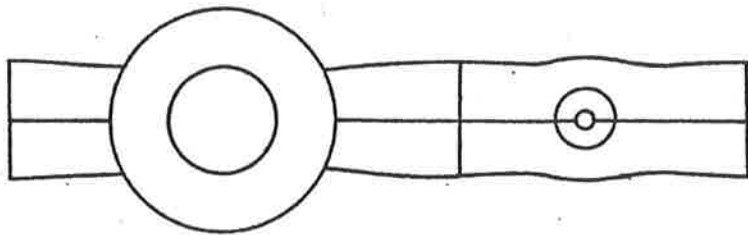


中高層用メータ保温カバー (φ13φ20)

平面図、側断面図、正断面図

ポリエチレンフォーム

寸法表示: 上段φ13
: 下段φ20

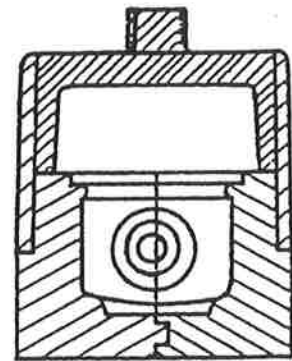
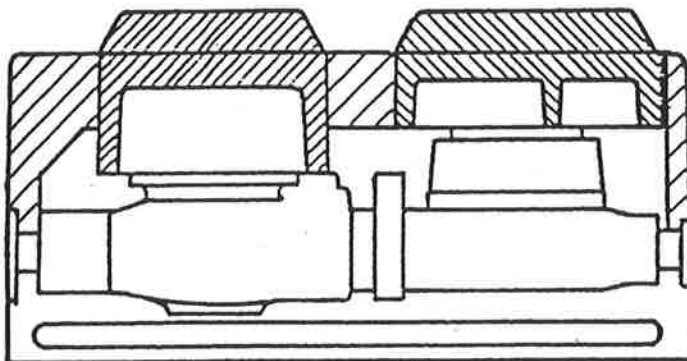
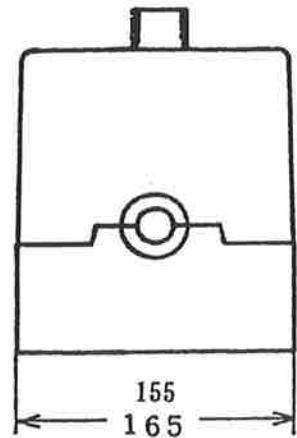
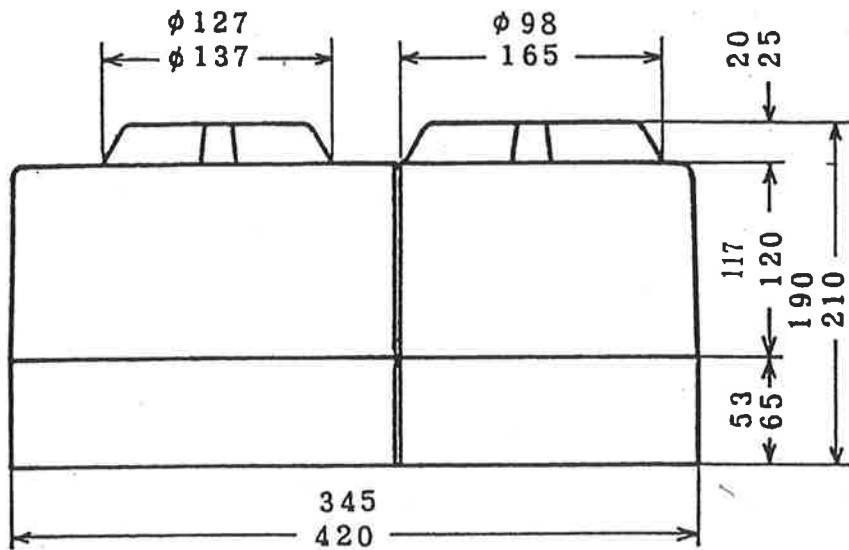
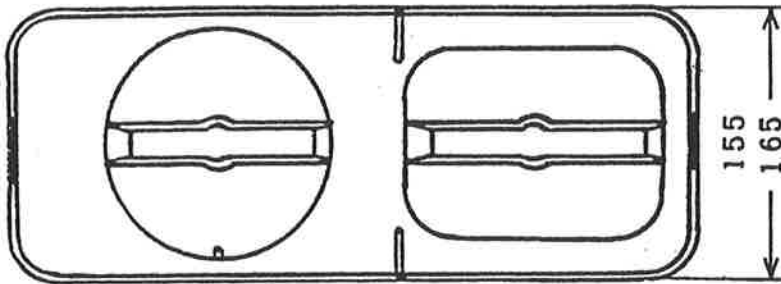


中高層メータ保温ボックス (φ13φ20)

平面図、側面図、正面図、側断面図、正断面図

スチロール (ピオセラン処理)

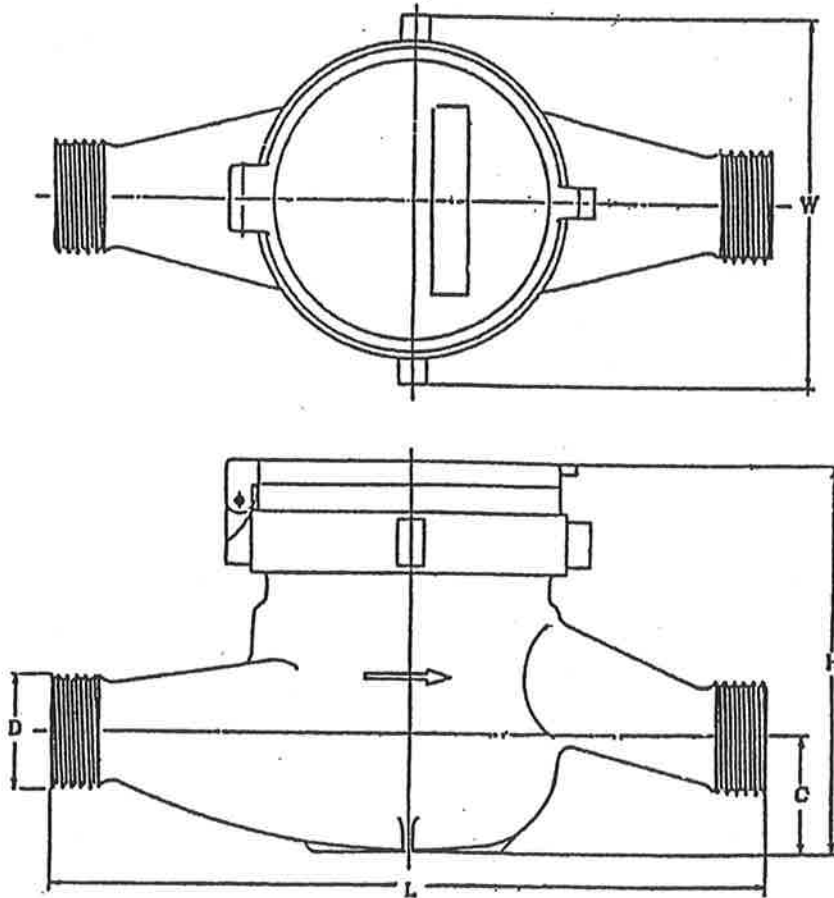
寸法表示: 上段φ13
: 下段φ20



水道メータ

平面図、側面図、寸法表

- ※ 城島・三瀧地区では、φ13メータはショートタイプを使用する。
- ※ 城島・三瀧地区では、上水ユニオン使用地区とする。
- ※ 城島・三瀧地区では、φ50メータはユニオンタイプを使用する。

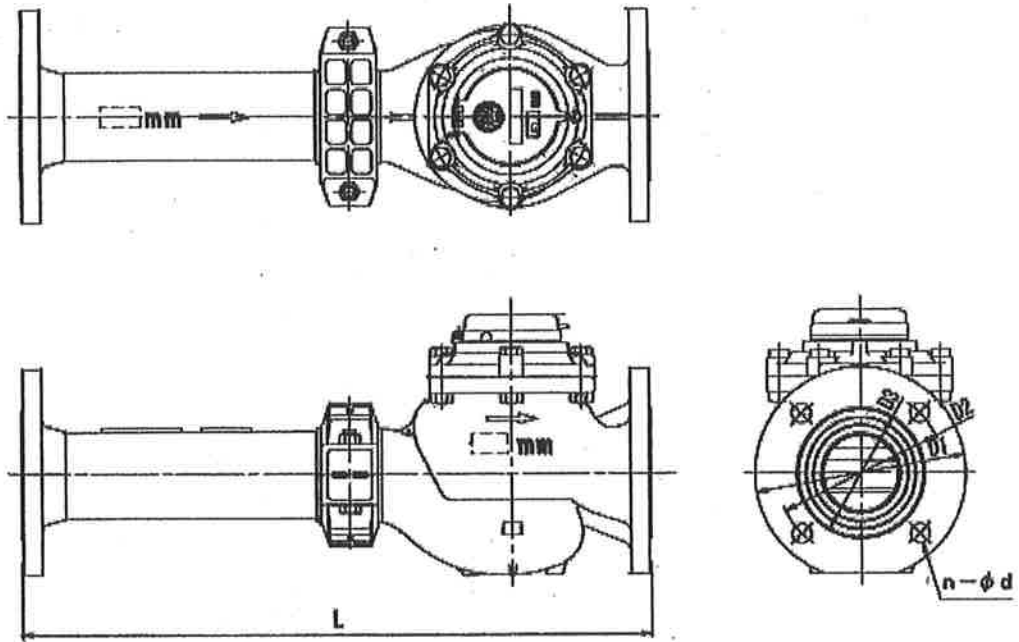


寸法単位 mm

口径 mm	L		C	H (参考)	W (参考)	D	
	金門	上水				ねじ外径	
						金門	上水
13 (ショート)	100	100	23	93	89	25.8、山14	26.4、山14
13 (ロング)	165	165	23	93	89	25.8、山14	26.4、山14
20	190	190	35	110	98	33.0、山14	33.2、山11
25	210	225	35	110	98	39.0、山14	41.9、山11
40	245	245	45	147	128	56.0、山11	59.6、山11
50	245	245	55	159	128	—	75.18、山11

軸流羽根車式水道メータ

平面図、側面図、寸法表



伸縮補足管を使用

寸法単位 mm

口 径 mm	L	D1	D2	D3	ボルト穴	
					n	d φ
50	560	186	143	100	4	19
75	630	211	168	125	4	19
100	750	238	195	152	4	19
150	1000	290	247	204	4	19