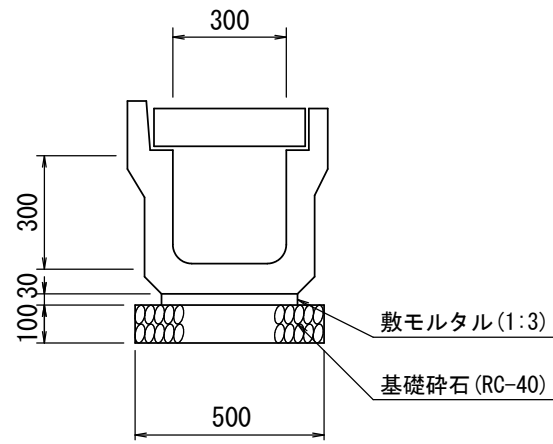
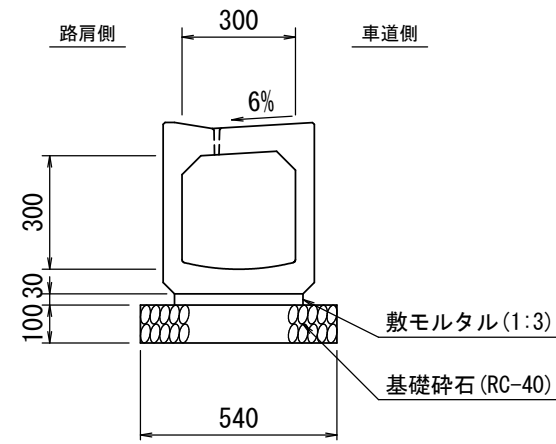


# 構造図（側溝）

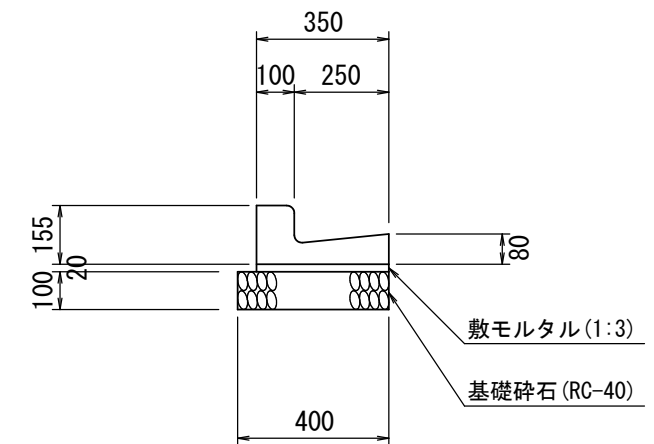
## 落蓋側溝



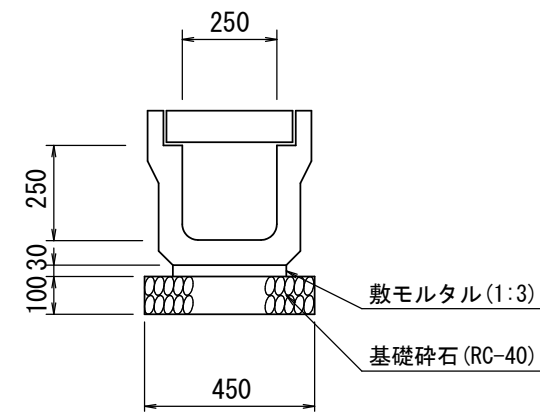
## 管渠型側溝



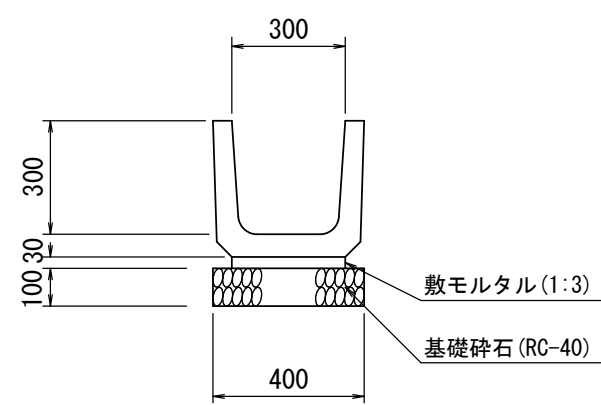
## L型側溝



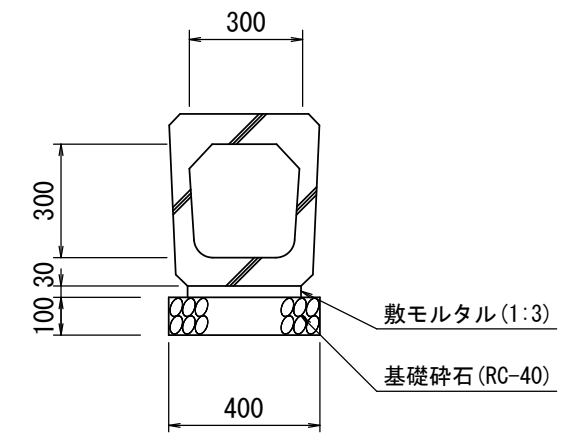
## 落蓋側溝



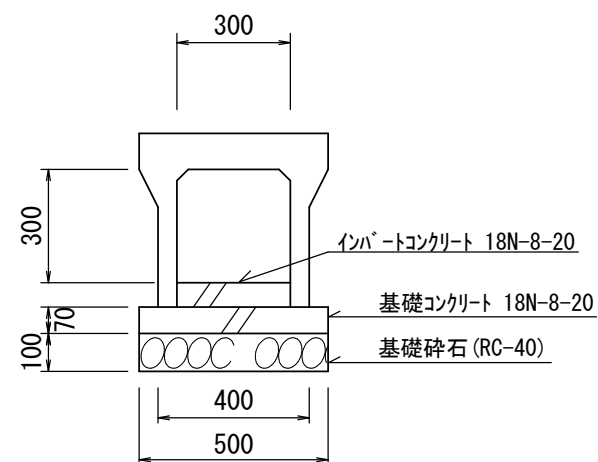
## U型側溝



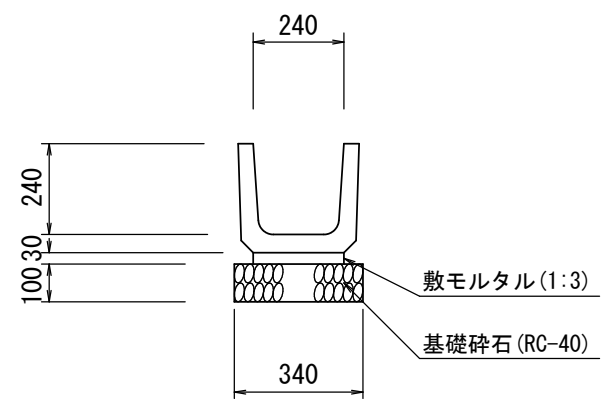
## 横断暗渠



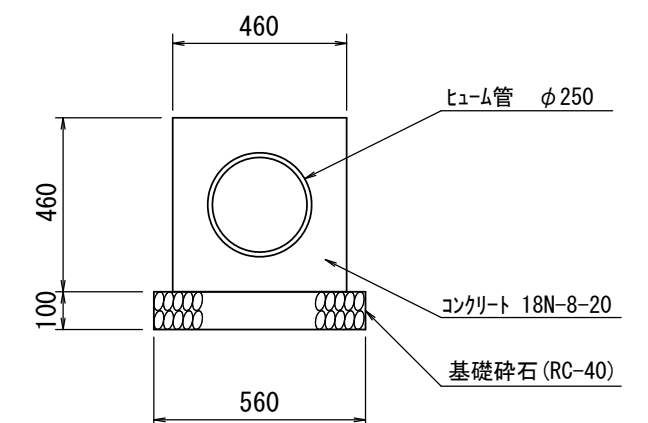
## 自由勾配側溝



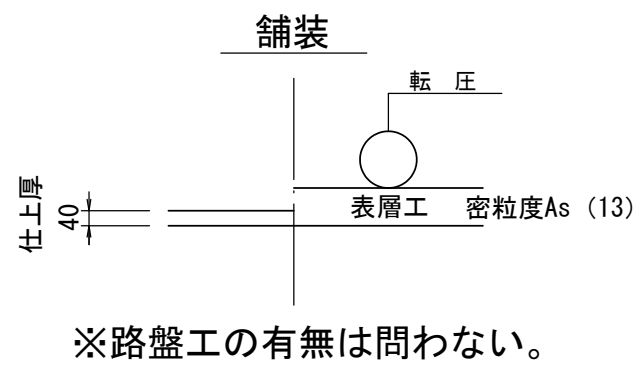
## U型側溝



## ヒューム管（防護Coあり）

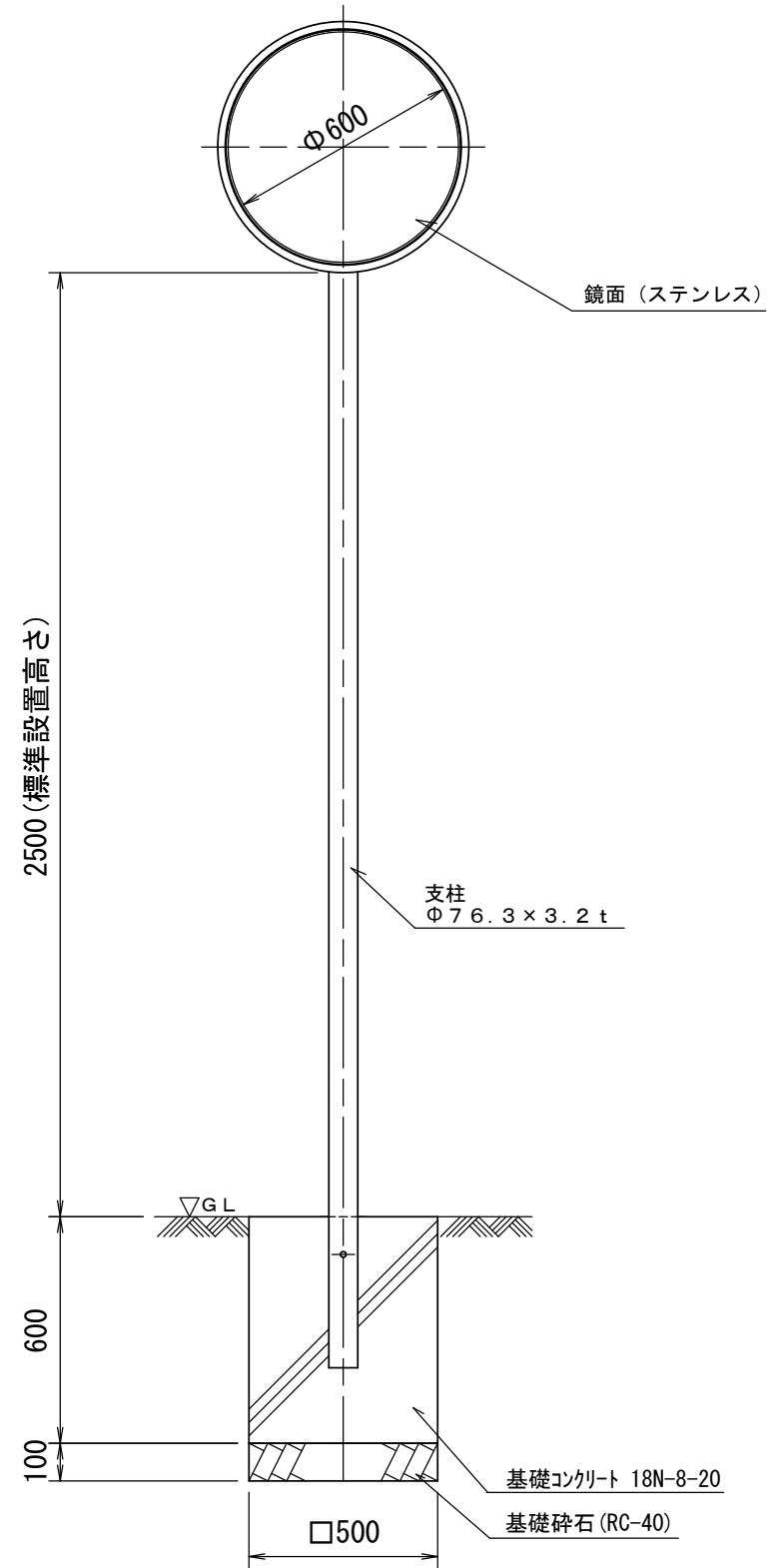


構造図 (舗装)



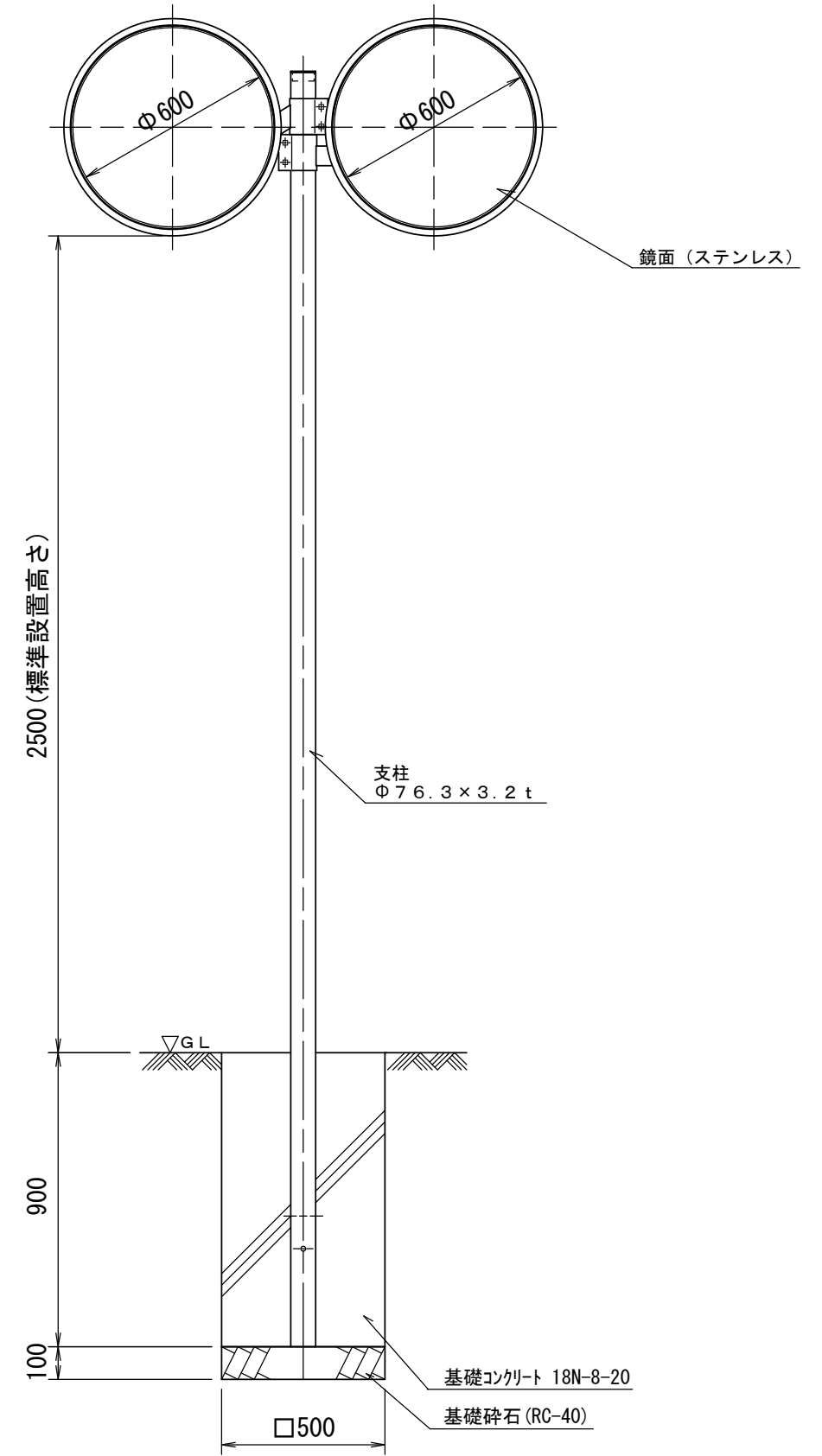
構造図 (道路反射鏡)

道路反射鏡 (1面)



※民地内に設置すること。  
※設置高は、民地内設置であることから低くてもよい。

道路反射鏡 (2面)



※民地内に設置すること。  
※設置高は、民地内設置であることから低くてもよい。