

# 石垣ポンプ場1号2号送水ポンプ整備

## 仕様書

### I 一般事項

#### (適用)

第1条 本仕様書は石垣ポンプ場1号2号送水ポンプ修繕に適用するものとし、設計書・本仕様書・図面により修繕業務を行うものとする。

#### (業務場所)

第2条 本業務の履行場所は久留米市田主丸町石垣 石垣ポンプ場 地内とする。

#### (施工概要)

第3条 本業務の施工概要は次のとおりとする。(詳細はII 修繕仕様、設計書、図面参照)  
(1) 送水ポンプ修繕 2台

#### (作業工程)

第4条 本業務の対象施設は現在稼働中の施設であり、施工にあたっては監督職員と協議を行い、施設の稼働に影響が出ないように、作業計画を立案し、施工すること。

#### (技術基準)

第5条 本業務で図面及び特記仕様書に記載されていない事項については、すべて国土交通省大臣官房官庁営繕部監修「公共建築工事標準仕様書(電気・機械)」、「公共建築改修工事標準仕様書(電気・機械)」及び「公共建築設備工事標準図(電気・機械)」最新版により施工することを、原則とする。

#### (使用材料)

第6条 本業務で使用する使用材料は、日本工業規格(以下JIS規格という)及び日本水道協会規格(以下JWWA規格という)に規格化されているものはこれに適合するものを使用すると共に、事前に監督職員の承諾を受けること。

#### (安全一般)

第7条 受注者は施工にあたり、安全に留意して現場管理を行い、災害防止に努めなければならない。

#### (事故処理及び報告義務)

第8条 本業務の施工中に事故が発生した時は、応急措置を講ずると共に事故発生の原因、経過及び被害の内容等について直ちに監督職員に報告しなければならない。

#### (施設の損傷)

第9条 受注者は施工にあたり、施設に損傷を与えないよう十分注意して施工しなければならない。損傷を及ぼした場合は、受注者の負担で原形に復旧すること。

#### (整理整頓)

第10条 本業務の施工期間中、機械工具、資材等はその都度整理し、現場内は常に整理整頓しておかなければならない。

(後片付け)

第11条 本業務の完了後は、速やかに不要資材や仮設物を搬出して現場を清掃するものとする。

(廃棄物の処理)

第12条 本業務で発生した廃棄物は、関係法令に基づき、受注者の責任において適切に処分しなければならない。

(提出書類)

第13条 受注者は、以下の書類を提出し、その都度、承認・承諾を得なければならない。

- (1) 着手届 (2) 工程表 (3) 施工計画書 (4) 使用材料承認申請書, 承諾図
- (5) 管理写真 (6) 完成図書 (7) 試験成績書 (8) 完了届
- (9) 健康診断 (検便検査) 結果報告書
- (10) その他監督職員が指示するもの

(暴力団排除に関する事項)

第14条 受注者は、当該業務の施工に当たって次に掲げる事項を遵守しなければならない。

- 1 暴力団から不等要求を受けた場合は、毅然として拒否し、その旨を速やかに監督職員に報告するとともに、所轄の警察署に届出を行い、捜査上必要な協力を行うこと。
- 2 暴力団等から不等要求による被害又は業務妨害を受けた場合は、その旨を速やかに監督職員に報告するとともに、所轄の警察署に被害届けを提出すること。
- 3 排除対策を講じたにもかかわらず、業務に遅れが生じるおそれがある場合は、速やかに監督職員と工程に関する協議を行うこと。

(暴力団排除に係る下請契約に関する事項)

第15条 受注者は、当該業務の下請施工に関して、次に掲げる事項を遵守しなければならない。

- 1 下請契約 (二次以降の下請契約を含む) の相手として暴力団等と関係のある業者を選定してはならない。なお違反した場合は、指名停止措置および下請契約の解除を求める場合もある。
- 2 下請契約を締結するときは、受注者は、下請負人から「誓約書 (下請負人用)」を提出させ、その写しを監督職員へ提出すること。

(指示・承認)

第16条 仕様書、設計書、設計図面において、施工上明瞭でない箇所又は疑義を生じた場合は、監督職員と協議の上決定する。また、本設備の目的、機能、保安及び法規上必要なものはすべて、受注者の負担で整備しなければならない。

(履行期間)

第17条 本業務の履行期間は契約日の翌日より起算して75日間とする。

## II 修繕仕様

### 1 修繕概要

本業務は、石垣ポンプ場 1 号及び 2 号送水ポンプの修繕を行うものである。

### 2 修繕内容

#### (1) 送水ポンプの修繕(1号, 2号) 2台

##### ポンプ仕様

型式：TN-R806X4ME15(株式会社川本製作所 製)

型番：200×150T4Z-690INVQ

##### 部品交換：

グランドパッキン	8個(4個)
主軸	2個(1個)
ポンプ球軸受	2個(1個)
水切つば	2個(1個)
Oリング	2個(1個)
スリーブ	6個(3個)
Oリング	8個(4個)
グランドパッキン	6個(3個)
水切つば	2個(1個)
ポンプ球軸受	2個(1個)
チューブカップリング	4個(2個)
チューブ	2個(1個)
軸継手ボルト	16個(8個)

※( )は1台あたりの数量を示す

##### 電動機仕様

型式：TFO-LKK

定格：15kW 200V 4P 60Hz

##### 部品交換：

ベアリング 6307ZZC3 2個(1個)

ベアリング 6209ZZC3 2個(1個)

※( )は1台あたりの数量を示す

(2) 試運転調整 1式

(3) 産業廃棄物処理 1式

### 3 留意事項

- 本業務の施工にあたっては安全と衛生の確保を第一とし、危険箇所での作業や機器・材料の搬入、建設重機の使用の際は作業責任者と安全管理体制を定め、作業計画書を作成すること。
- 本業務の施工場所は重要な水道施設であることを認識して、油脂、燃料、溶剤等による汚染が無きよう、衛生上必要な処置をとり、十分注意して作業を行わなくてはならない。
- 水道法等に基づいて、現場作業前に技術員(作業員)の検便検査を実施し、健康状態について報告すること。検査項目は赤痢菌、腸チフス、パラチフス菌、腸管出血性大腸菌O-157及びサルモネラ菌の5項の検査結果報告書を提出すること。
- ポンプ分解時には配管内に異物が混入しないよう養生を行い、ポンプ据付時にはポンプ本体及び前後配管を清掃・消毒を行うこと。
- 本修繕対象の送水ポンプは稼働中設備であるため、修繕は1台ずつ行うものとし、全2台の送水ポンプのうち1台は常に稼働できる状態とすること。

設 計 書

業 務 名 : 石垣ポンプ場 1号 2号送水ポンプ整備

業 務 場 所 : 久留米市田主丸町石垣 石垣ポンプ場

工 期 : 7 5 日間

施 工 概 要 : 本業務は、石垣ポンプ場 1号・2号送水ポンプの機能維持のため、計画的に修繕を実施するものです。

・ポンプ修繕 (2台分) 1式  
型式: TN-R806X4ME15

参考数量

設 計 部 課 名 : 久留米市企業局上下水道部浄水管理センター

設計金額

総括書

石垣ポンプ場1号2号送水ポンプ整備

久留米市企業局

P1

名称 / 規格	数量	単位	単価	金額	摘要
A. 直接修繕費					
ポンプ修繕	1	式			第1号内訳書
計					
B. 間接修繕費					
共通仮設費	1	式			
現場管理費	1	式			
一般管理費	1	式			
計					
C. 修繕価格					
D. 消費税及び地方消費税の額					
E. 本修繕費					

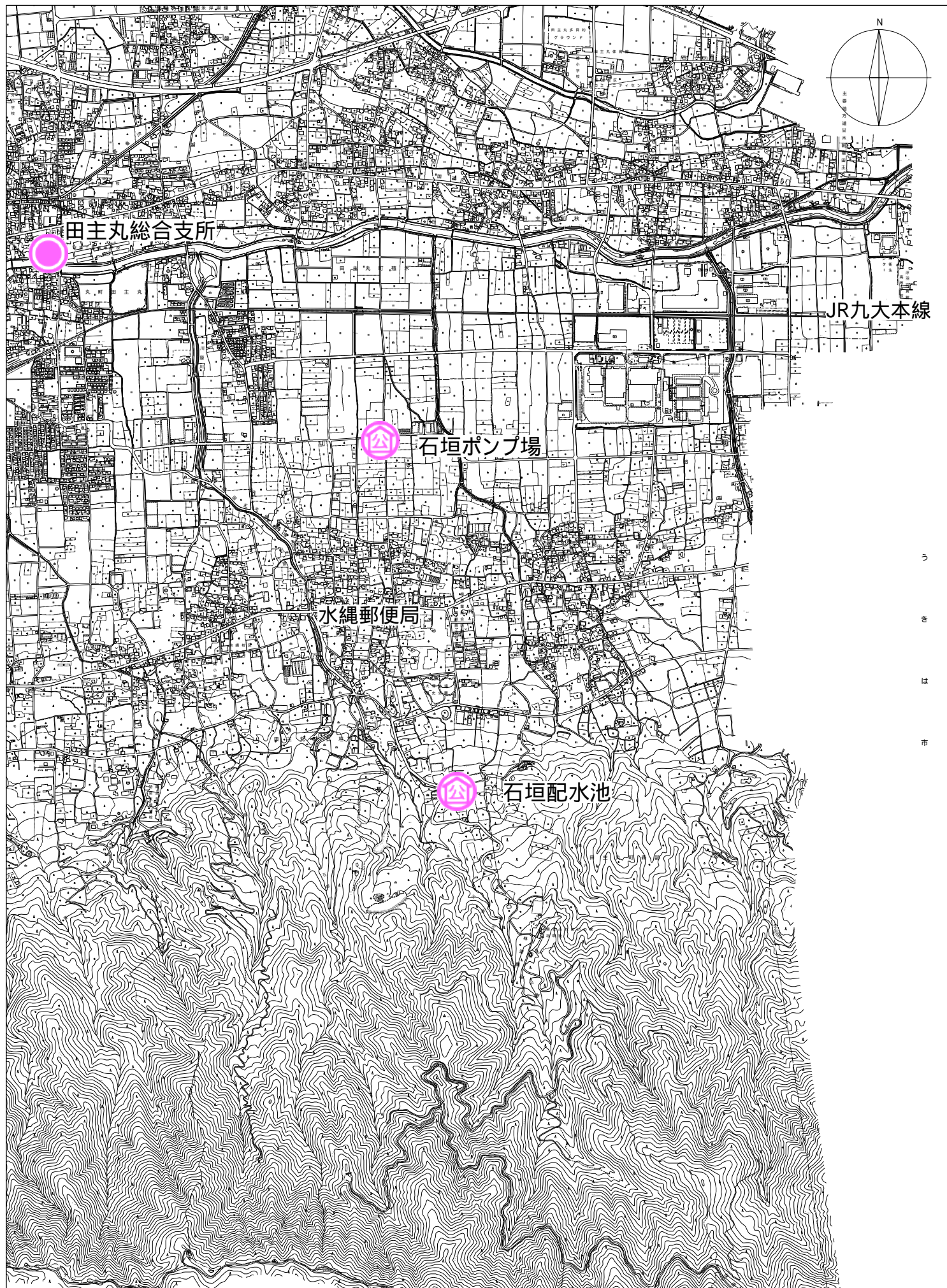


名 称	規格/材質	数量	単位	単 価	金 額	摘 要
A. 材料費						
グランドパッキン	4527L-40	8	個			
主軸	M-32X775	2	個			
ポンプ球軸受	6307ZZC3	2	個			
水切つば	RC-40	2	個			
Oリング	K210	2	個			
スリーブ	B-38	6	個			
Oリング	K235	8	個			
グランドパッキン	4527L-30	6	個			
水切つば	RC-30	2	個			
ポンプ球軸受	7307BDT	2	個			
チューブカップリング	8	4	個			
チューブ	6X148	2	個			
軸継手ボルト	14X64	16	個			
電動機球軸受	6307ZZC3	2	個			





# 石垣ポンプ場 位置図

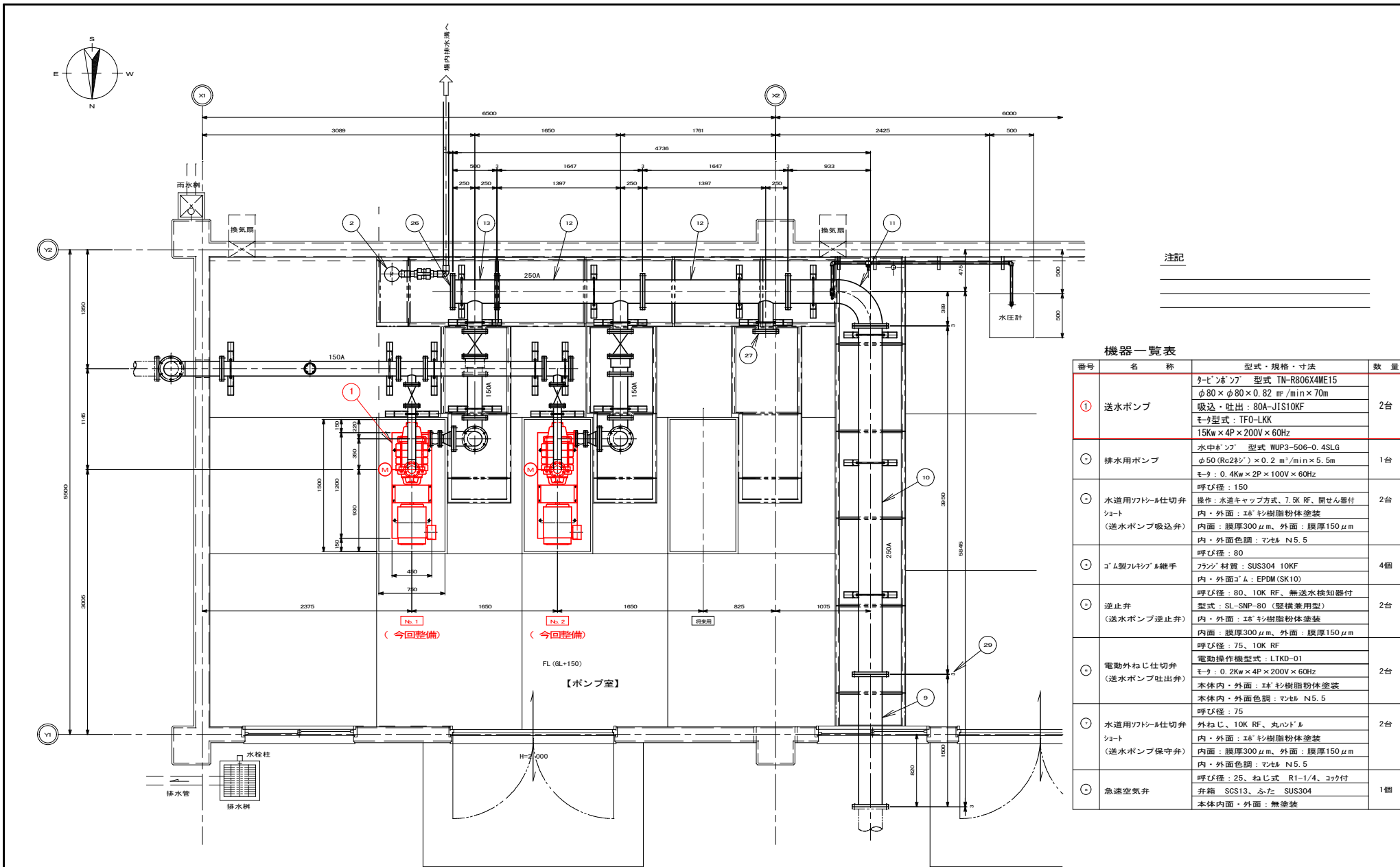


# 石垣ポンプ場 1号 2号送水ポンプ整備

## 図面リスト

図面番号	図面名称
01/03	図面リスト
02/03	ポンプ室平面図
03/03	ポンプ構造図

修繕名	石垣ポンプ場 1号 2号送水ポンプ整備		
図面名	図面リスト	図面番号	01/03



注記

\_\_\_\_\_

\_\_\_\_\_

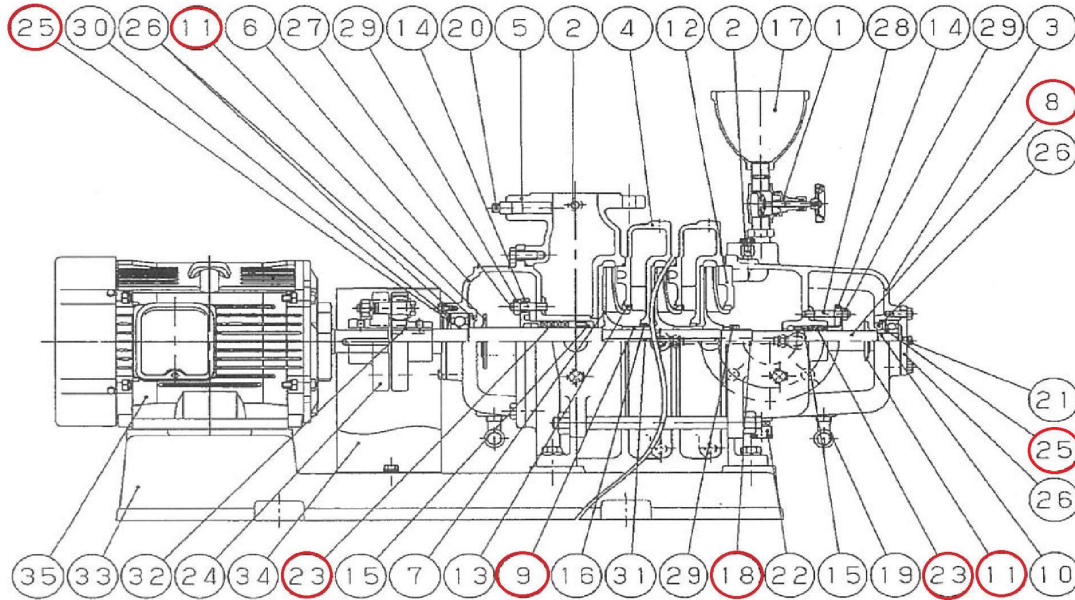
\_\_\_\_\_

機器一覧表

番号	名称	型式・規格・寸法	数量
①	送水ポンプ	外ポンプ 型式 TN-R806X4ME15 φ80 × φ80 × 0.82 m <sup>3</sup> /min × 70m 吸込・吐出: 80A-JIS10KF モータ型式: TF0-LKK 15Kw × 4P × 200V × 60Hz	2台
②	排水用ポンプ	水中ポンプ 型式 WUP3-506-0.4SLG φ50 (Rc2寸) × 0.2 m <sup>3</sup> /min × 5.5m モータ: 0.4Kw × 2P × 100V × 60Hz 呼び径: 150	1台
③	水道用ワットシールド仕切弁 ショート (送水ポンプ吸込弁)	操作: 水道キャップ方式、7.5K RF、開せん器付 内・外面: エポキシ樹脂粉体塗装 内面: 膜厚300μm、外面: 膜厚150μm 内・外面色調: マンセル N5.5	2台
④	ゴム製ワットシールド継手	フランジ材質: SUS304 10KF 内・外面ゴム: EPDM(SK10)	4個
⑤	逆止弁 (送水ポンプ逆止弁)	呼び径: 80、10K RF、無送水検知器付 型式: SL-SNP-80 (堅機兼用型) 内・外面: エポキシ樹脂粉体塗装 内面: 膜厚300μm、外面: 膜厚150μm	2台
⑥	電動外ねじ仕切弁 (送水ポンプ吐出弁)	呼び径: 75、10K RF 電動操作機型式: LTKD-01 モータ: 0.2Kw × 4P × 200V × 60Hz 本体内・外面: エポキシ樹脂粉体塗装 本体内・外面色調: マンセル N5.5	2台
⑦	水道用ワットシールド仕切弁 ショート (送水ポンプ保守弁)	呼び径: 75 外ねじ、10K RF、丸ハンドル 内・外面: エポキシ樹脂粉体塗装 内面: 膜厚300μm、外面: 膜厚150μm 内・外面色調: マンセル N5.5	2台
⑧	急速空気弁	呼び径: 25、ねじ式 R1-1/4、コック付 弁箱 SCS13、ふた SUS304 本体内面・外面: 無塗装	1個

(株)川本製作所製 フライホイール付 TN-R806X4ME15形

吸込口径：80mm 吐出口径：80mm  
 吐出量：0.82m<sup>3</sup>/min 全揚程：70m  
 同期回転数：1800/min 電動機出力：15kW



No	名称	材料	備考	No	名称	材料	備考
1	止め弁	CAC406		19	めすおすエルボ	FCMB	
2	排気弁	-		20	プラグ	SCS13	
3	吸込ゲージング	FC	ナイロンコーティング	21	プラグ	C3604	
4	中間ゲージング	FC	ナイロンコーティング	22	キャップ	C3604	
5	吐出しゲージング	FC	ナイロンコーティング	23	グランドパッキン	PTFE	ビラ-No.452L □10
6	軸受箱付カバー	FC	ナイロンコーティング	24	軸継手	-	
7	インペラ	CAC406		25	玉軸受	6307ZZ.7307B0T	
8	主軸	SUS304		26	軸受カバー	FC	
9	スリーブ	CAC406		27	両ねじボルト	C3604	
10	調整リング	SS400		28	両ねじボルト	C3604	
11	水切りつば	ゴム		29	ナット	C3604	
12	仕切板	FC		30	浴形塵金	S65CM	
13	ライナリング	CAC406		31	キー	SUS304	
14	パッキン押え	CAC406		32	キー	S45C	
15	ランタンリング	CAC406		33	ベース	FC	
16	プッシュ	CAC406		34	軸継手ガード	SPCC	
17	呼び水じょうご	ポリプロピレン		35	モータ	-	
18	チューブ	ポリアミド					

修繕名 石垣ポンプ場1号2号送水ポンプ整備  
 図面名 送水ポンプ構造図 図面番号 03/03