

2 施設概要

(1) 浄水・配水等設備

- ① 配水形態
- ② 放光寺浄水場系統
- ③ 藤山配水系統
- ④ 西部配水系統
- ⑤ 石垣配水系統
- ⑥ 水処理工程図

(2) 給水設備

- ① 配水管布設延長状況

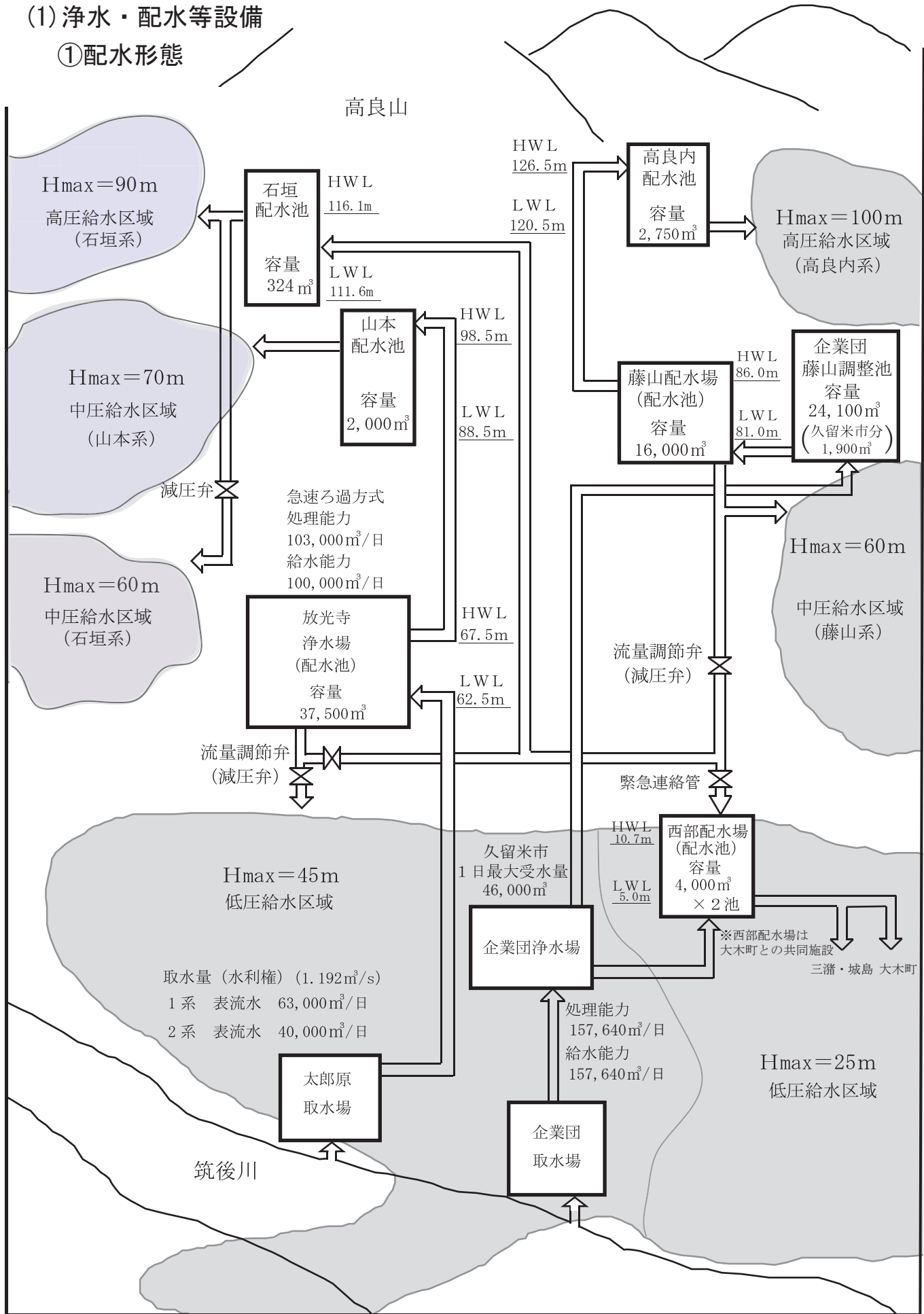
(3) 給水区域図

- ① 久留米地区
- ② 城島・三瀨地区
- ③ 田主丸地区

2 施設概要

(1) 浄水・配水等設備

① 配水形態



② 放光寺浄水場系統

施設	施設名称	概要	備考
取水施設	堤外水路	鉄筋コンクリート造り 幅3.2m 深さ4.2m 長さ33.2m	2条
	取水樋門	電動ステンレス鋼製ゲート 口径1.35m	2門
	取水樋管	ダクタイル鑄鉄管 口径1.35m 長さ73.8m	2条
	接合井	鉄筋コンクリート造り 幅3.55m 深さ8.85m 長さ7.90m 取水樋管制水ゲート 口径1.35m 2門 1系分水樋管制水ゲート 口径1.20m 1門	1井
	除塵井	鉄筋コンクリート造り 幅3.0m 深さ14.6m 長さ6.0m	1井
	分水樋管	ダクタイル鑄鉄管 口径1.2m 長さ32.4m	1条
	沈砂池	鉄筋コンクリート造り 1系 幅3.5m 長さ29.5m 深さ4.0m 2系 幅3.5m 長さ32.1m 深さ4.5m	2池 2池
	天日乾燥施設	コンクリート重力式擁壁構造 幅23.85m 長さ41.58m 高さ0.86m(平均) 容量852.8m ³	1池
	魚類監視装置	魚の活動量による水質監視装置	1式
	散気管装置	ブローア 吐出力5.43m ³ /分 定格出力11kW 散気管56本	1式
	ITV設備	カメラ3台 モニター1台(無線)	1式
	水質計器	電導度計・濁度計・アンモニア計・油分計・UV計	各1台
導水施設	ポンプ井	鉄筋コンクリート造り 1系 幅13.00m 長さ5.30m 深さ14.55m 2系 幅12.70m 長さ5.30m 深さ5.80m	1池 1池
	ポンプ室	鉄筋コンクリート造り(地上1階・地下1階) 1系 延べ面積374.55m ² 2系 延べ面積652.15m ²	2棟
	取水ポンプ	両吸込み渦巻きポンプ(型式DV-CH・CDm) 1系 吐出力10.98m ³ /分 揚程84m 定格出力220kW 2系 吐出力9.26m ³ /分 揚程80m 定格出力170kW	5台 4台
	非常用動力機関	1系ディーゼル機関 4・5号機(ラジエター式) 燃料地上タンク 鋼板製1,950L	2台 1基
	非常用発電機	ガスタービンエンジン (型式PU-1250-B-ER)900kVA 燃料地下タンク 鋼板製5,000L	1台 1基
	導水管	1系DCIP管 管口径800mm 延長2,240m 2系DCIP管 管口径800mm 延長2,357m	1条 1条
	流量計	1系超音波流量計 FUR800 0~3,500m ³ /時 2系超音波流量計 FUR800 0~2,000m ³ /時	1台 1台
浄水施設	粉末活性炭注入設備	鉄骨造PC板張り(2階建て)延べ面積284.4m ² 注入ポンプ 一軸偏心ポンプ 吐出力23~1,067L/時 溶解槽 鉄筋コンクリート4.1m ³ 攪拌機 二段パドル式 定格出力5.5kW	1棟 3台 2槽 2台
	着水井	鉄筋コンクリート造り 1系 幅4.0m 長さ8.0m 深さ3.0m 容量96m ³ 2系 幅4.0m 長さ13.8m 深さ3.8m 容量209m ³	1池 1池
	混和池	鉄筋コンクリート造り 2系 幅4.0m 長さ4.0m 深さ3.8m 容量60.8m ³ 攪拌機 サイクロ減速機29.6rpm 1,200Φ 定格出力3.7kW	1池 1台
	フロック形成池	2系 鉄筋コンクリート造り 幅14.0m 長さ3.5m 深さ4.1m 容量200.9m ³ フロキュレーター 3段 定格出力7.5kW 2.2kW 0.75kW	2池 各2台
	横流式沈澱池	2系 鉄筋コンクリート造り(傾斜板入り) 幅14.00m 長さ33.95m 深さ4.95m 容量2,353m ³ 排泥装置 リンクベルト式掻寄機 定格出力2.2kW	2池 4台

浄水施設	高速凝集沈澱池	1系 鉄筋コンクリート造り (傾斜管入り) 幅20.0m 長さ26.0m 深さ4.3m 容量2,236m ³ 真空ポンプ1,000mmHg 定格出力7.5kW	2池 3台
	中塩混合井	鉄筋コンクリート造り 幅4.2m 長さ10.2m 深さ4.8m 容量205.6m ³ 攪拌機 サイクロ減速機29.6rpm 1,100φ 定格出力3.7kW	1池 1台
	急速ろ過池	鉄筋コンクリート造り ろ過面積75.6m ² 幅10.6m 長さ8.3m 深さ2.7m	14池
	薬品注入棟	鉄筋コンクリート造り (平屋建て) 延べ面積343.6m ²	1棟
	PAC注入設備	PAC貯槽 (PE製) 容量20m ³ 注入ポンプ 吐出量2~150L/時 定格出力0.4kW 後PAC注入ポンプ (ダイヤフラム式) 吐出量0.3~30L/時	3槽 3台 2台
	次亜塩素酸ナトリウム注入設備	NaClO貯槽 (PE製) 容量15m ³ 前塩注入ポンプ 吐出量1.9~172L/時 中塩注入ポンプ 吐出量3.6~296L/時 後塩注入ポンプ 吐出量1.0~95L/時	3槽 3台 2台 2台
	苛性ソーダ注入設備	NaOH貯槽 (SUS製) 容量10m ³ 注入ポンプ 吐出量2.0~150L/時 攪拌機 定格出力0.4kW	2槽 2台
	酸注入設備	鉄筋コンクリート造り 67.62m ² 硫酸貯槽 (SUS製、内面ETFEライニング) 容量2m ³ 注入ポンプ 吐出量0.012~0.375L/分 定格出力0.4kW	1棟 2槽 3台
	後塩混合井	幅8.0m 長さ8.9m 深さ4.5m 容量320.4m ³	1池
	洗浄水槽	PCタンク 内径18.0m 水深7.1m 容量1,800m ³ ポンプ型式DV 揚水量5.5m ³ /分 揚程30m	1槽 2台
	水質計器	濁度計14台・PH計7台・アルカリ度計2台 残塩計10台・水温計1台・粒子計1台・UV計1台	1式
	受電設備	高圧6,600V受電式 (屋外・1回線)	1式
	非常用発電機	ガスタービンエンジン 型式PU-500S-B-CR500kVA 燃料地下タンク 鋼板製4,000L	1台 1基
	制御用計算機	POC (プロセスオペレーター図コンソール) PCS (制御ステーション) 二重化 TC/Tm用PCS シングル 大型スクリーン 70インチ 制御LAN μΣ Network-100 二重化リング ファイルサーバー 二重化 リモートPOC (水道本庁)	3台 2台 1台 2面 1式 1台 1台
	ITV設備	モニターカメラ (ズーム付3台) 5台 モニター5台	1式
	展示棟	鉄筋コンクリート造り (地下1階・地上2階) 地下: 後塩混合井 1階: 水質計器室 2階: 展示室 延べ面積167.04m ²	1棟
	管理本館	鉄筋コンクリート造り (地下1階・地上2階) 延べ面積1,813.03m ²	1棟
	事務所	パソコン室、書庫、倉庫 延べ面積939.23m ²	-
	水質試験室	分析、理化学、その他 延べ面積401.1m ²	-
	中央管理室	コントローラー室、ミーティングルーム 延べ面積204.8m ²	-
アクアホール	施設見学及び学習ホール 延べ面積140.0m ²	-	
電気室	受変電設備室 延べ面積146.4m ²	-	
配水施設	配水池	鉄筋コンクリート造り 1系 幅35.0m 長さ52.7m 深さ5.0m 容量 8,750m ³ 2系 幅36.4m 長さ48.0m 深さ5.8m 容量10,000m ³	2池 2池
	山本送水ポンプ	HOV型渦巻ポンプ 吐出量4.167m ³ /分 揚程50m 定格出力55kW	2台
	超音波流量計	管径900mm 0~4,000m ³ /時	2台
	流量調節弁室	鉄筋コンクリート造り (1・2系共) 延べ面積29m ² 型式逆洗型900mm 電動キャビレスバルブ	2台

山本配水池	配水池	鉄筋コンクリート造り 内径16.5m 深さ10.0m 容量2,000m ³	1池
	追塩設備	小出槽 (PVC製)50L 注入ポンプ 吐出量0.25~25mL/分 定格出力25W	1槽 2台
	水質計器	残留塩素計	1台
排水処理	排水槽	鉄筋コンクリート造り (1・2系共) 幅12m 長さ16m 深さ3m 容量576m ³	4池
	排水槽水中ポンプ	吐出量1.25m ³ /分 定格出力5.5kW	8台
	雨水返送ポンプ	1系 吐出量4.7m ³ /分 定格出力22kW 2系 吐出量6.5m ³ /分 定格出力37kW	2台 2台
	1次・2次濃縮槽	鉄筋コンクリート造り (1・2系共) 幅14.5m 長さ14.5m 深さ4.5m 容量946m ³	4槽
	排泥槽	鉄筋コンクリート造り (1・2系共) 幅4.5m 長さ4.5m 深さ4m (有効3.2m) 容量64.8m ³	2池
	汚泥貯槽	鉄筋コンクリート造り (1・2系共) 幅6m 長さ5m 深さ4m (有効3.5m) 容量105m ³	2池
	汚泥貯留槽	鉄筋コンクリート造り 幅4m 長さ4m 深さ2.25m 容量36m ³	1槽
	返送水槽	PC造り (内径8.2m 深さ10.0m) 容量500m ³ 返送水ポンプ 吐出量3.83m ³ /分 定格出力45kW	1槽 2台
	汚泥濃縮機	濃縮筒ろ布53Φ 長さ1,600mm モジュール185本	4基
	濃縮汚泥貯槽	鉄筋コンクリート造り 幅4m 長さ4m 深さ3.25m 容量52m ³	1槽
	濃縮汚泥貯留槽	鉄筋コンクリート造り 幅5m 長さ5m 深さ3m 容量75m ³	1槽
	加圧脱水機	無薬注加圧脱水方式 (短時間形) ろ過面積218m ² ろ過速度1.34kg-DS/m ² ・時	1台
	低区雨水柵	鉄筋コンクリート造り 幅5.0m 長さ6.0m 深さ5.2m 容量135m ³	1槽
	低区雨水柵ポンプ	吐出量1.7m ³ /分 定格出力5.5kW	1台
	処理棟	鉄骨瓦葺き 2階建て 延べ面積823m ²	1棟
ケーキヤード	鉄骨フィルムハウス 1階建て 延べ面積300m ²	1棟	

③ 藤山配水系統

施設	施設名称	概要	備考
藤山配水場	配水池	鉄筋コンクリート造り 幅48.4m 長さ34.8m 深さ5.0m 容量8,000m ³	2池
	ポンプ室	鉄筋コンクリート造り(地上1階地下1階) 延べ面積245m ²	1棟
	送水ポンプ	両吸込渦巻ポンプ 吐出量5.5m ³ /分 定格出力75kW 全揚程55m 250×200	2台
	追塩設備	貯槽(PE製)6m ³ 注入ポンプ 吐出量0~0.3L/分 定格出力0.2kW 予備注入ポンプ 吐出量0~0.4L/分 定格出力0.4kW	2槽 2台 1台
	非常用発電機	ガスタービンエンジン 型式PU-250S-B-CR 440V 250kVA 燃料地下タンク 鋼板製4,000L	1式 1基
	超音波流量計	管径700mm 0~3,000m ³ /時	1台
	ITV設備	カメラ1台 モニター1台 NTT回線	1式
	水質計器	残塩計2台	1式
高良内配水池	配水池	1号配水池 SUS造り(幅16m 深さ7m 長さ8m) 容量 750m ³ 2号配水池 PC造り (内径20.9m 深さ6.8m) 容量 2,000m ³	2池
	超音波流量計	管径350mm 0~500m ³ /時	1台
	ITV設備	カメラ1台 NTT回線	1式
上津流量調節弁室	弁室	鉄筋コンクリート造り 延べ面積29m ²	1棟
	流量調節弁	型式逆洗型500mm 電動キャビレスバルブ	1式
	超音波流量計	管径900mm 0~2,000m ³ /時	1台
福岡県南広域水道 企業団藤山調整池	調整池	鉄筋コンクリート造り 底面積4,725m ² 深さ5.1m 容量24,100m ³ (内久留米市分1,900m ³)	1池

④ 西部配水系統

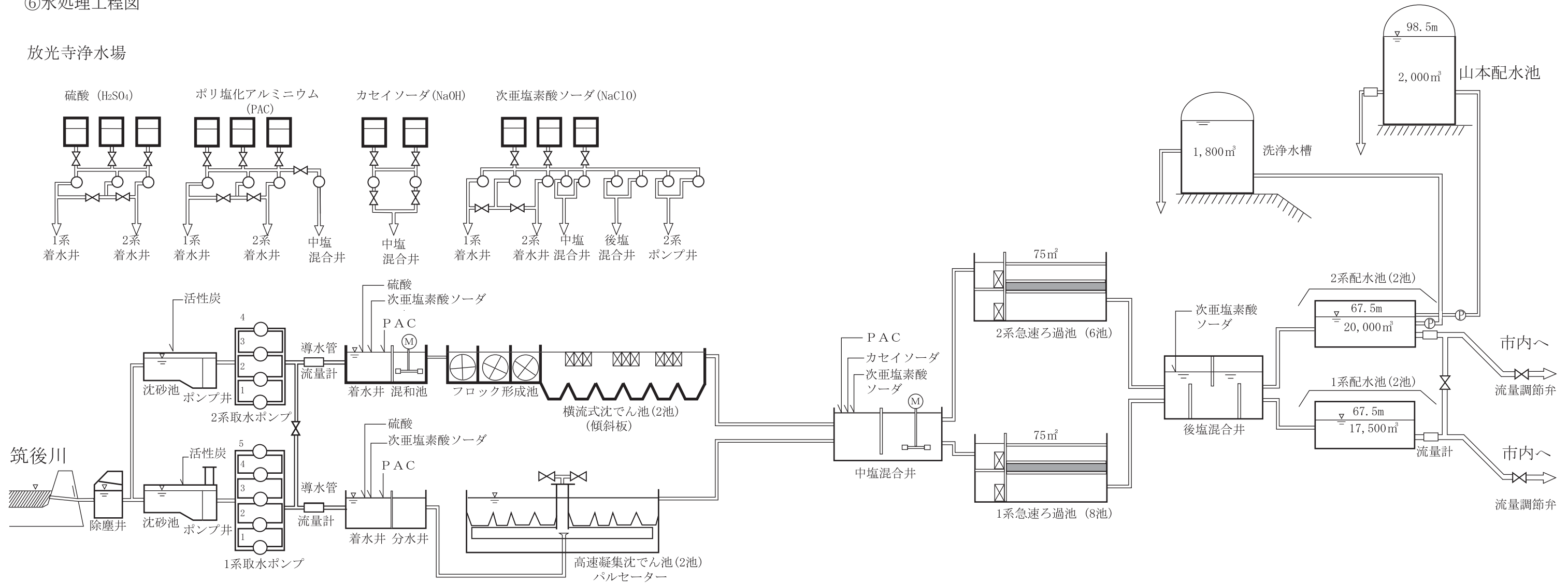
施設	施設名称	概要	備考
西部配水場	配水池	プレストレストコンクリート構造 直径29.2m 高さ6.0m 容量4,000m ³	2池
	管理棟	鉄筋コンクリート構造 地下1階・地上1階 延べ面積533.37m ²	1棟
	配水ポンプ	HOV形渦巻ポンプ 吐水量6.0m ³ /分 揚程62m 定格出力90kW インバータモーター	4台
	非常用発電機	ディーゼル発電機 375kVA 400V 燃料貯留槽 鋼板製1,500L	1台 1基
	追塩設備	貯槽(PE製)1,000L 注入ポンプ(ダイヤフラム式) 吐水量0.3~6.0L/時	2槽 2台
	電磁流量計	配水流量計 管径 350mm 0~2,000m ³ /時 緊急連絡管流量計 管径 200mm 0~500m ³ /時	2台
	侵入監視装置	ITV設備 赤外線センサー Web監視	1式
下田配水場	ポンプ室	鉄筋コンクリート造り 延べ面積17m ²	1棟
	配水ポンプ	3段渦巻ポンプ 吐水量0.34m ³ /分 揚程41m 定格出力5.5kW	3台
	追塩設備	貯槽(PV製)100L 注入ポンプ 型式EP21-5	1基 1台
	非常用発電機	ディーゼル発電機(型式P2-30)40kVA	1台

⑤ 石垣配水系統

施設	施設名称	概要	備考
石垣配水池	配水池	SUS構造 幅9m 長さ8m 高さ5m 容量324m ³ 2槽式	1池
	追塩設備	貯槽(PE製)100L 注入ポンプ(ダイヤフラム式) 吐水量最大0.75~1.5L/時	2槽 2台
	電磁流量計	配水流量計 管径 150mm 0~200m ³ /時	1台
	侵入監視装置	ITV設備 赤外線センサー Web監視	1式
石垣ポンプ場	ポンプ室	鉄筋コンクリート造り 延べ面積99m ²	1棟
	送水ポンプ	タービンポンプ 吐水量0.82m ³ /分 揚程70m 定格出力15kW	2台
	非常用発電機	ディーゼル発電機(型式AP95C)65kVA	1台

⑥水処理工程図

放光寺浄水場



取水施設

導水施設

浄水施設

送水施設

配水施設

筑後川に設置した堤外水路より河川表流水を取水樋管により堤内取水場へ導き、接合井にて1系、2系に分水し各々の沈砂池で河川水に浮遊する小さな砂を沈殿させます。
粉末活性炭を各々のポンプ井に注入し、藻臭やカビ臭等の臭いと有機物や農薬等を除去します。

取水樋管 口径 1,350mm 2条

浮遊するゴミや砂を取り除いた水は各々のポンプ井に導かれ1系、2系ポンプにて各々の導水管を通し約2.5km離れた浄水場へ送ります。

1系 5台
取水ポンプ 220kW (10.98m³/min・台)
2系 4台
取水ポンプ 170kW (9.26m³/min・台)

導水管 口径800mm 2条

1系、2系着水井各々に送られてくる水量を測定し、原水PHを適正凝集域へ移行させるための酸（硫酸）及び、原水中に含まれる濁質物を除去するための凝集剤（ポリ塩化アルミニウム）を注入します。薬品注入された水は高速凝集沈でん池と横流式沈でん池で強制的に除濁し中塩混合井に送られます。中塩混合井にて鉄、マンガン等を除去するため塩素剤（次亜塩素酸ソーダ）を注入し1系、2系各急速ろ過池で砂ろ過し、後塩混合井へ集め更に塩素剤で消毒します。
また、中塩混合井にてアルカリ剤（苛性ソーダ）を注入し、浄水PHのコントロールを行っています。

後塩混合井と配水池を直結する施設で自然流下により1系、2系配水池へ送水します。

管径 1,000mm
" 1,200mm

飲料水となった水は配水池で需要家へ供給するのに必要な水を調整貯水し自然流下により配水管を通してお客様へ給水されます。

1系・・・第三次拡張事業 2系・・・浄水場改築事業

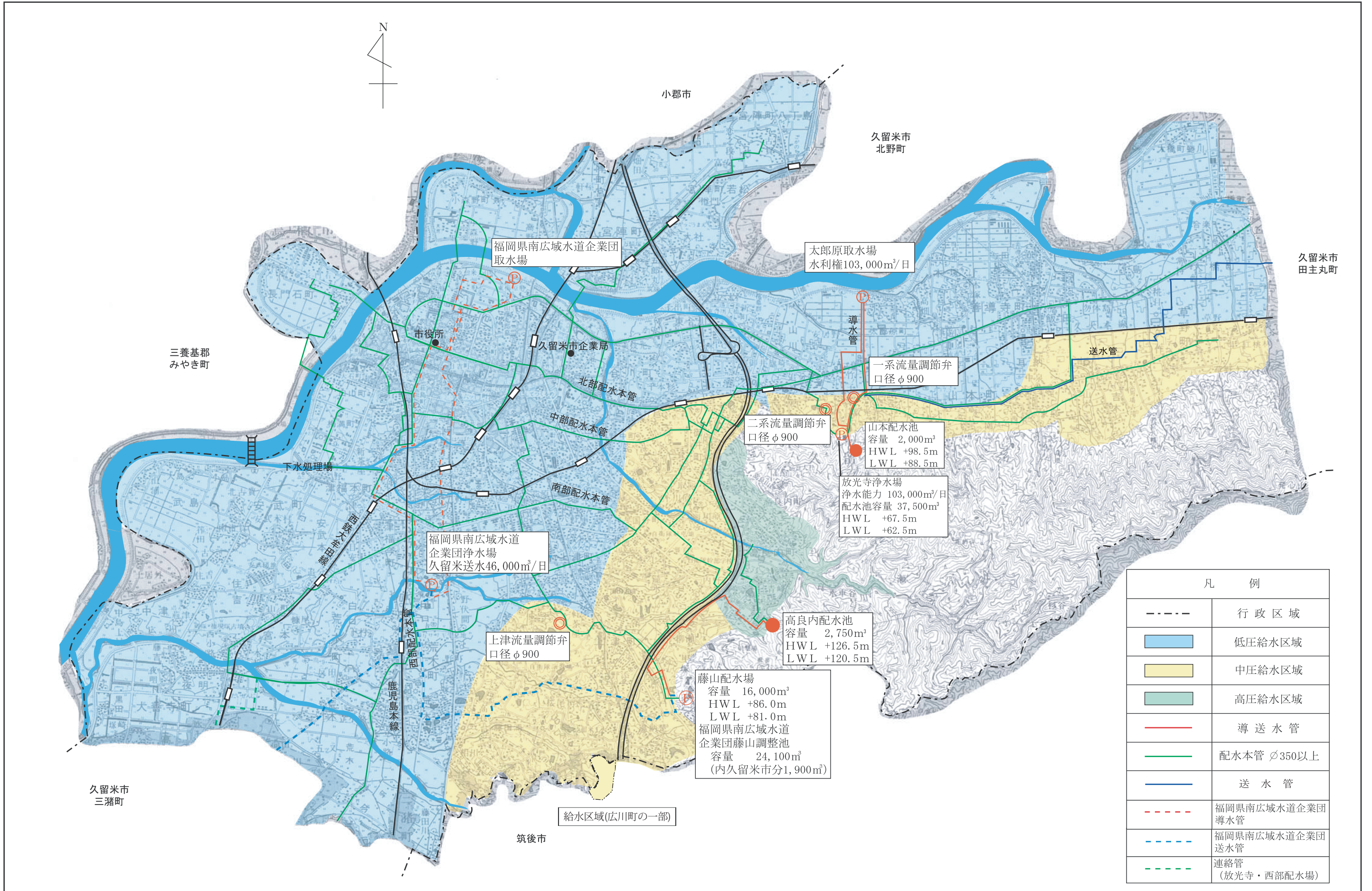
(2) 給水設備

① 配水管布設延長状況

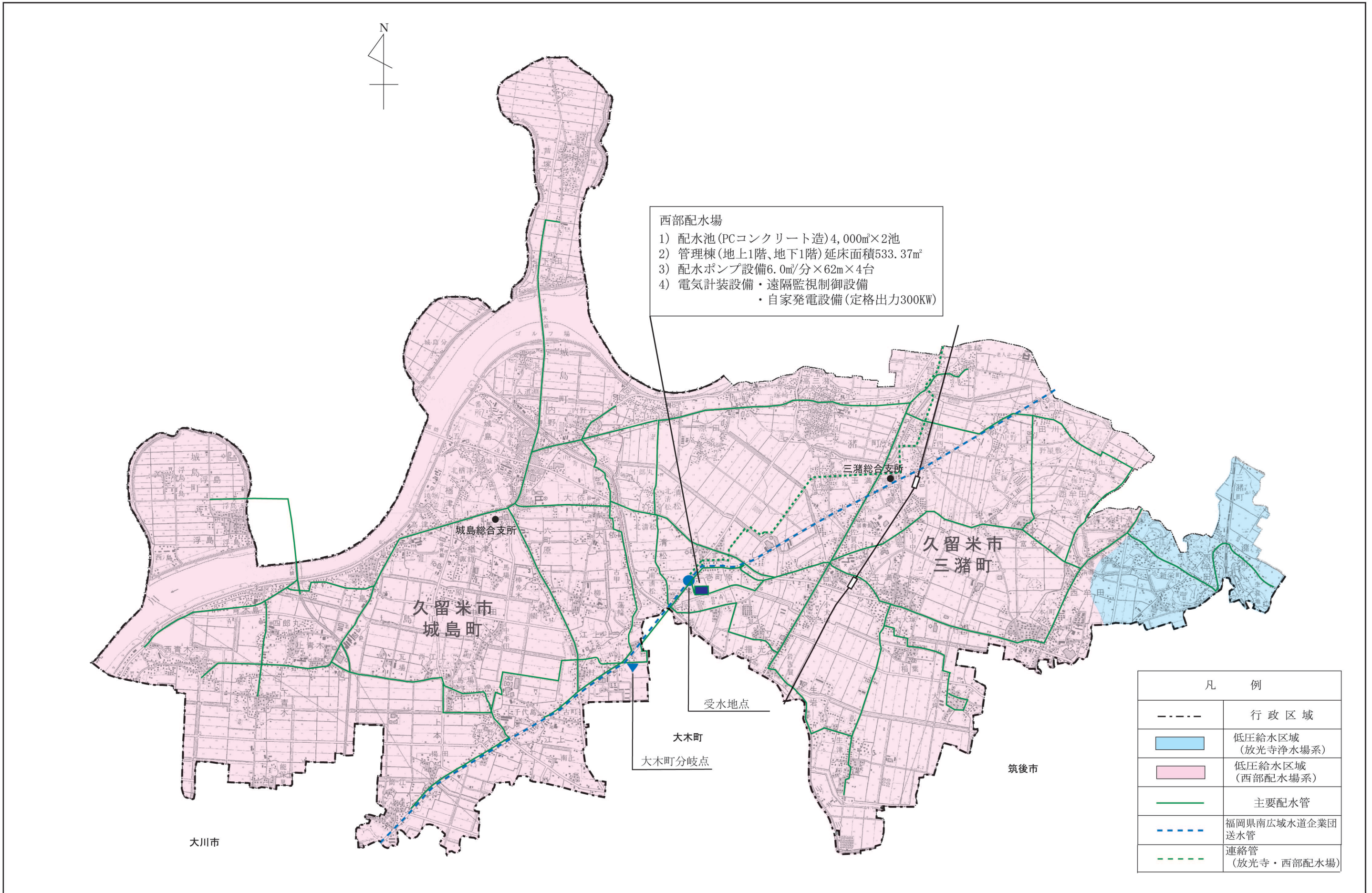
(単位:m)

口径 (mm)	種別	平成25年度末 までの延長	平成26年度	平成27年度	平成28年度	平成29年度	延長計
1100	鑄鉄管	1,011.20	-	-	-	-	1,011.20
900	鑄鉄管	8,156.30	-	-	-	-	8,156.30
	鋼管	13.20	-	-	-	-	13.20
800	鑄鉄管	3,417.99	-	-	-	-	3,417.99
700	鑄鉄管	4,995.50	-	-	-	-	4,995.50
600	鑄鉄管	14,489.16	-	-	-	-	14,489.16
	鋼管	73.10	-	-	-	-	73.10
550	鑄鉄管	816.80	-	-	-	-	816.80
500	鑄鉄管	9,374.40	-	-	-	-	9,374.40
450	鑄鉄管	5,270.14	-	-	-	-	5,270.14
	鋼管	21.60	-	-	-	-	21.60
400	鑄鉄管	15,194.60	-	-	-	-	15,194.60
	鋼管	104.30	-	-	-	-	104.30
350	鑄鉄管	25,371.03	13.00	-	-	-	25,384.03
	鋼管	123.00	-	-	-	-	123.00
300	鑄鉄管	32,184.38	-	704.90	-	0.10	32,889.38
	鋼管	418.80	-	-	-	-	418.80
	非金属管	92.00	-	-	-	-	92.00
250	鑄鉄管	52,315.21	966.70	445.60	1.70	-	53,729.21
	鋼管	662.30	-	-	-	-	662.30
	非金属管	18.00	-	-	-	-	18.00
200	鑄鉄管	75,712.45	1,769.60	2,483.00	355.50	0.10	80,320.65
	鋼管	441.53	-	-	-	-	441.53
150	鑄鉄管	307,592.36	2,799.71	6,634.10	6,568.80	3,486.40	327,081.37
	鋼管	64.93	-	△ 5.00	-	-	59.93
	非金属管	72,909.13	382.35	△ 1,157.50	△ 2,103.10	△ 3,660.60	66,370.28
125	鑄鉄管	30.00	-	-	-	-	30.00
100	鑄鉄管	228,277.82	3,117.24	5,295.95	4,190.21	4,157.50	245,038.72
	鋼管	125.85	-	-	△ 10.00	△ 15.00	100.85
	非金属管	90,777.64	556.10	△ 708.90	△ 626.07	△ 877.40	89,121.37
75	鑄鉄管	26,975.32	142.80	△ 264.90	△ 586.00	△ 593.70	25,673.52
	鋼管	11.30	-	-	-	-	11.30
	非金属管	16,161.72	△ 373.62	229.42	98.00	716.10	16,831.62
65	鑄鉄管	29.32	-	-	-	-	29.32
	非金属管	70.00	-	-	-	-	70.00
65未満		273,257.68	7,112.17	9,605.23	5,902.23	4,051.73	299,929.04
合計		1,266,560.06	16,486.05	23,261.90	13,791.27	7,265.23	1,327,364.51

(3) 給水区域図 ①久留米地区



② 城島・三瀨地区



③ 田主丸地区

