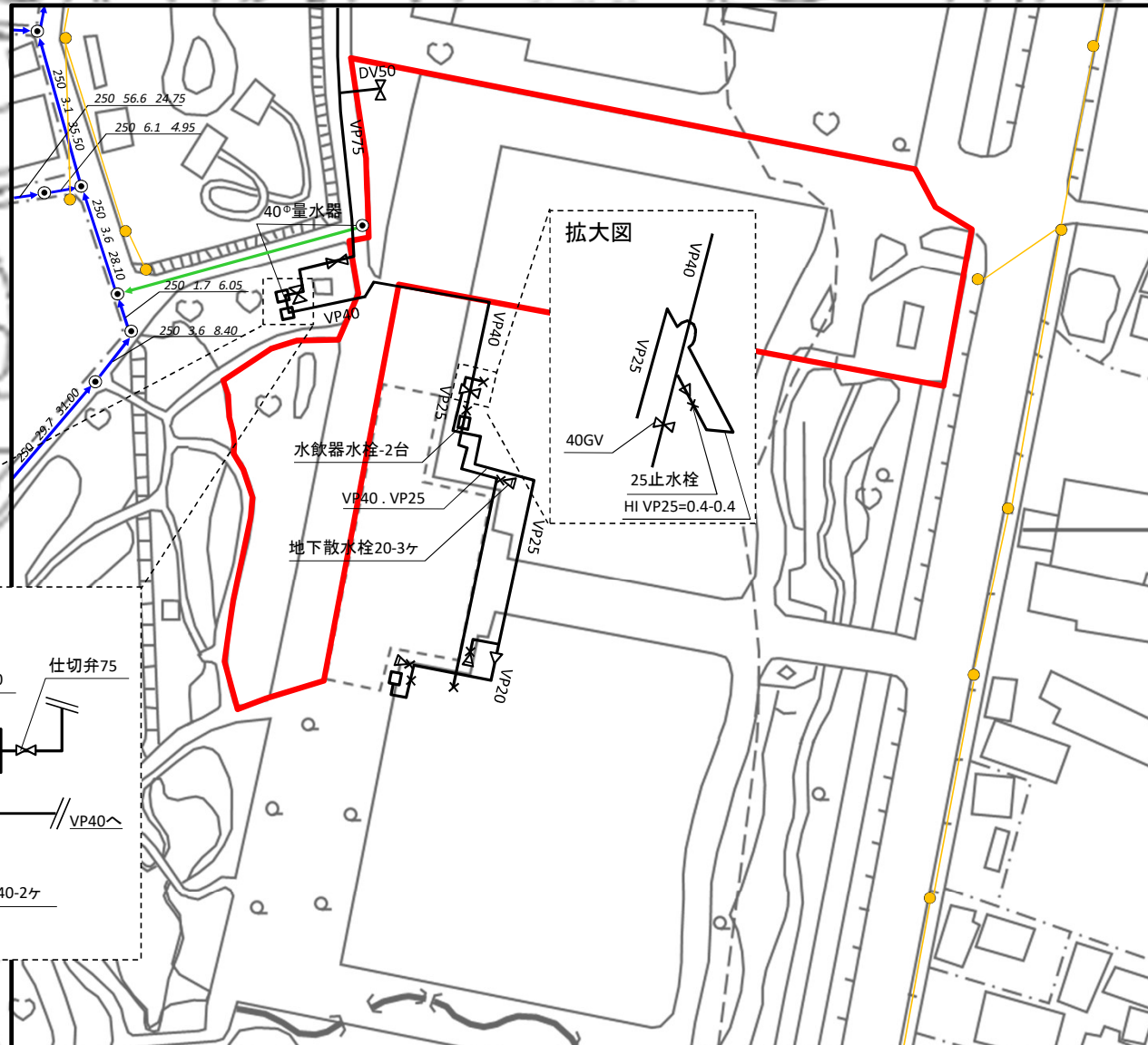
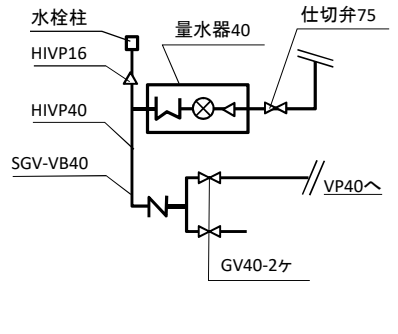


中央公園



拡大図



- …水栓柱 ⤴ …仕切弁 ⌵ …ディスクバルブ ⌵ …チャッキ弁 ⊗M …地下式メータ(逆止水栓)
 - ✖ …止水栓 ⤴ …口径変更 ⤴ …散水栓 ● …マンホール — …給水設備 — …公共下水道管(既設) — …公共下水道管(新設)
 - …電柱(九電) — …電線(九電)
- …公募対象区域